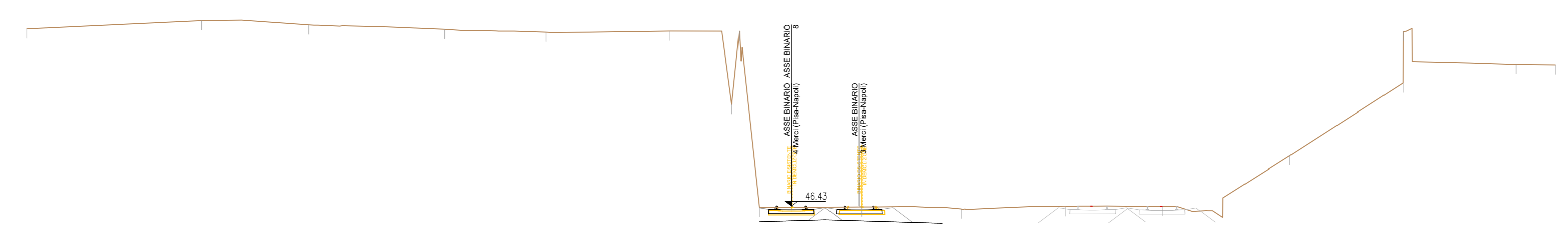
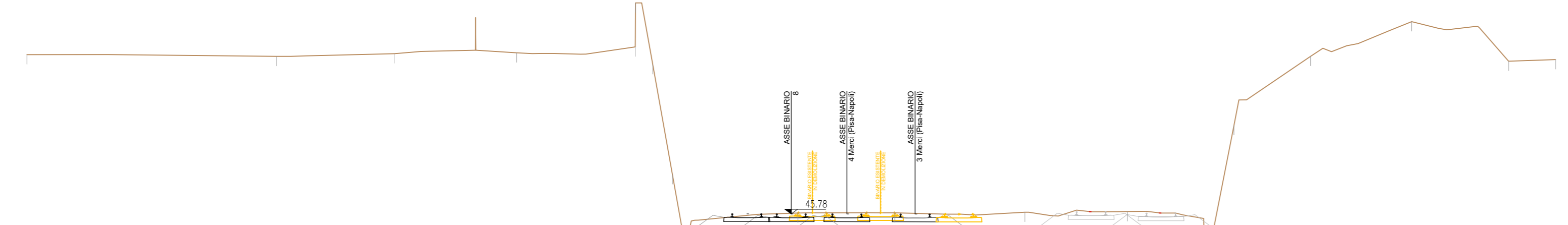


**SEZIONE 1  
PROGRESSIVA 0.00**



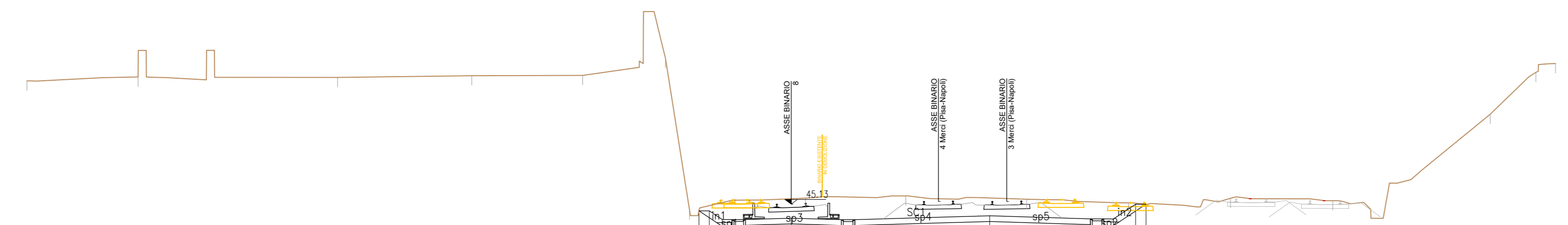
PROGRESSIVE TERRENO	40.00	40.00	40.00	40.00	40.00	40.00	40.00	40.00	40.00	40.00	40.00	40.00	40.00	40.00	40.00	40.00	40.00	40.00	40.00
PARZIALI TERRENO		9.14	6.61	7.11	6.31	6.44	3.27	1.66	5.37	3.70	6.31	6.42	5.00	6.66	5.94	5.90	7.00		
QUOTE TERRENO	18.17	18.17	18.14	18.14	18.15	18.11	18.12	18.17	18.18	18.18	18.17	18.15	18.15	18.15	18.15	18.14	18.14	18.14	18.14
PROGRESSIVE PROGETTO																			
PARZIALI PROGETTO																			
QUOTE PROGETTO																			

**SEZIONE 2  
PROGRESSIVA 50.00**



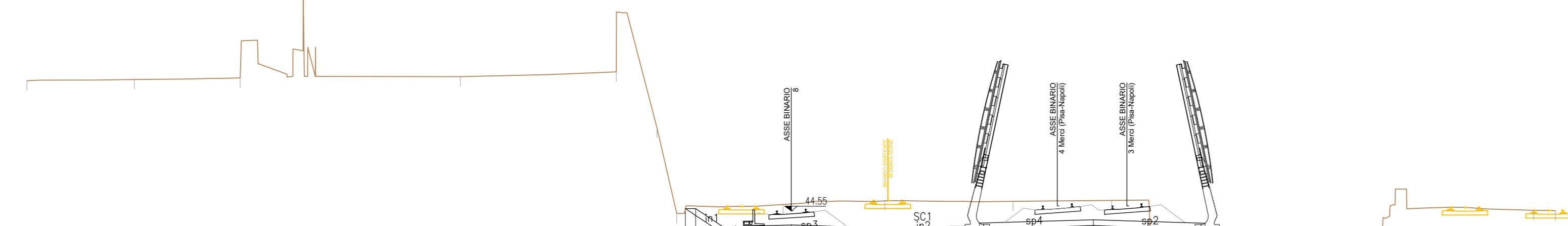
PROGRESSIVE TERRENO	40.00	40.00	40.00	40.00	40.00	40.00	40.00	40.00	40.00	40.00	40.00	40.00	40.00	40.00	40.00	40.00	40.00	40.00	40.00
PARZIALI TERRENO		13.05	6.17	6.41	6.21	4.81	4.81	4.81	6.06	5.57	6.81	5.30	5.58	5.21	5.21	5.21	5.21	5.21	5.21
QUOTE TERRENO	18.17	18.17	18.14	18.14	18.14	18.14	18.14	18.14	18.14	18.14	18.14	18.14	18.14	18.14	18.14	18.14	18.14	18.14	18.14
PROGRESSIVE PROGETTO																			
PARZIALI PROGETTO																			
QUOTE PROGETTO																			

**SEZIONE 3  
PROGRESSIVA 100.00**



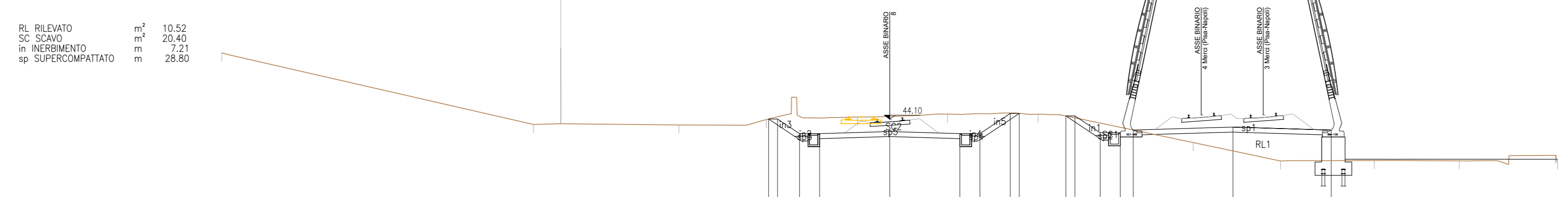
PROGRESSIVE TERRENO	40.00	40.00	40.00	40.00	40.00	40.00	40.00	40.00	40.00	40.00	40.00	40.00	40.00	40.00	40.00	40.00	40.00	40.00	40.00
PARZIALI TERRENO		5.62	10.44	7.02	5.81	3.18	1.58	4.81	6.57	0.70	5.24	6.33	5.34	5.33	5.33	6.34	2.39	1.03	1.03
QUOTE TERRENO	18.17	18.17	18.17	18.17	18.17	18.17	18.17	18.17	18.17	18.17	18.17	18.17	18.17	18.17	18.17	18.17	18.17	18.17	18.17
PROGRESSIVE PROGETTO																			
PARZIALI PROGETTO																			
QUOTE PROGETTO																			

**SEZIONE 4  
PROGRESSIVA 150.00**



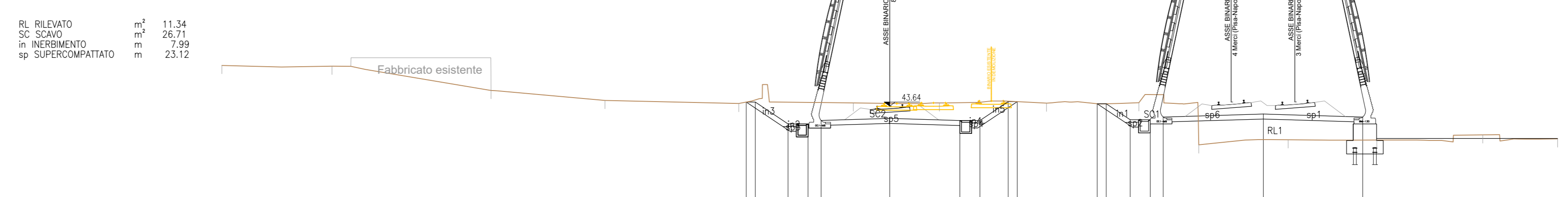
PROGRESSIVE TERRENO	40.00	40.00	40.00	40.00	40.00	40.00	40.00	40.00	40.00	40.00	40.00	40.00	40.00	40.00	40.00	40.00	40.00	40.00	40.00
PARZIALI TERRENO		5.62	5.54	3.30	9.19	5.10	1.12	1.03	5.06	6.51	5.33	4.95	4.71	11.01	5.76	19.77	9.80	7.24	1.14
QUOTE TERRENO	18.17	18.17	18.17	18.17	18.17	18.17	18.17	18.17	18.17	18.17	18.17	18.17	18.17	18.17	18.17	18.17	18.17	18.17	18.17
PROGRESSIVE PROGETTO																			
PARZIALI PROGETTO																			
QUOTE PROGETTO																			

**SEZIONE 5  
PROGRESSIVA 200.00**



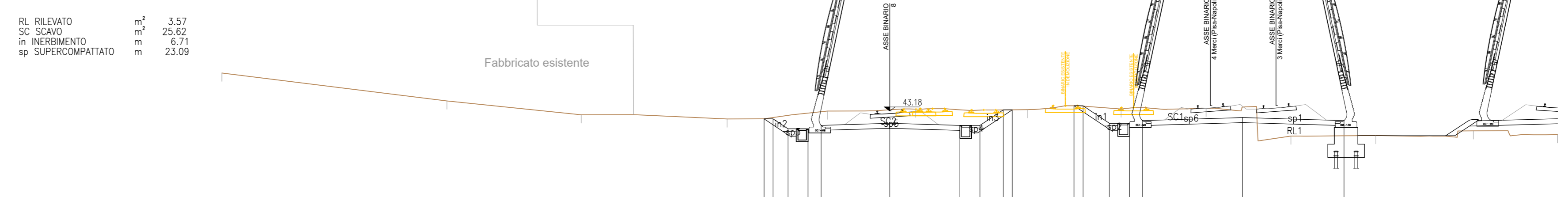
PROGRESSIVE TERRENO	40.00	40.00	40.00	40.00	40.00	40.00	40.00	40.00	40.00	40.00	40.00	40.00	40.00	40.00	40.00	40.00	40.00	40.00	40.00
PARZIALI TERRENO		16.66		8.71	5.24	4.62	5.46	4.41	5.39	3.46	5.42		9.29	5.25	23.65	5.42	5.10	5.78	1.53
QUOTE TERRENO	40.00	40.00	40.00	40.00	40.00	40.00	40.00	40.00	40.00	40.00	40.00	40.00	40.00	40.00	40.00	40.00	40.00	40.00	40.00
PROGRESSIVE PROGETTO																			
PARZIALI PROGETTO																			
QUOTE PROGETTO																			

**SEZIONE 6  
PROGRESSIVA 250.00**



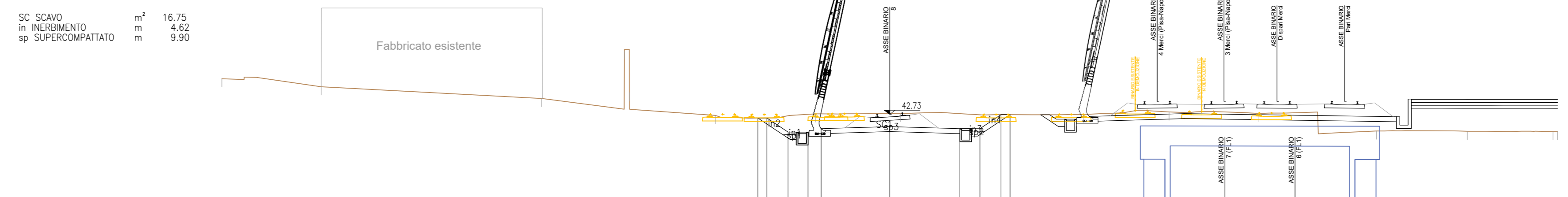
PROGRESSIVE TERRENO	40.00	40.00	40.00	40.00	40.00	40.00	40.00	40.00	40.00	40.00	40.00	40.00	40.00	40.00	40.00	40.00	40.00	40.00	40.00
PARZIALI TERRENO		6.90	9.32	6.62	8.02	6.80	6.80	5.16	2.52	6.41	5.83	3.50	5.30	5.31	5.30	5.31	5.30	4.48	4.48
QUOTE TERRENO	18.17	18.17	18.17	18.17	18.17	18.17	18.17	18.17	18.17	18.17	18.17	18.17	18.17	18.17	18.17	18.17	18.17	18.17	18.17
PROGRESSIVE PROGETTO																			
PARZIALI PROGETTO																			
QUOTE PROGETTO																			

**SEZIONE 7  
PROGRESSIVA 300.00**



PROGRESSIVE TERRENO	40.00	40.00	40.00	40.00	40.00	40.00	40.00	40.00	40.00	40.00	40.00	40.00	40.00	40.00	40.00	40.00	40.00	40.00	40.00
PARZIALI TERRENO		13.48	8.84	11.68	8.74	6.71	6.01	5.72	5.20	6.71	5.80	13.86	5.08	16.86	5.08	24.62	5.08	5.04	5.04
QUOTE TERRENO	18.17	18.17	18.17	18.17	18.17	18.17	18.17	18.17	18.17	18.17	18.17	18.17	18.17	18.17	18.17	18.17	18.17	18.17	18.17
PROGRESSIVE PROGETTO																			
PARZIALI PROGETTO																			
QUOTE PROGETTO																			

**SEZIONE 8  
PROGRESSIVA 350.00**



PROGRESSIVE TERRENO	40.00	40.00	40.00	40.00	40.00	40.00	40.00	40.00	40.00	40.00	40.00	40.00	40.00	40.00	40.00	40.00	40.00	40.00	40.00
PARZIALI TERRENO		9.39	13.20	4.96	5.10	6.00	6.20	5.06	5.31	3.95	5.87	11.80	5.11	5.38	7.04	9.44	14.09	5.14	1.14
QUOTE TERRENO	48.89	48.89	48.89	48.89	48.89	48.89	48.89	48.89	48.89	48.89	48.89	48.89	48.89	48.89	48.89	48.89	48.89	48.89	48.89
PROGRESSIVE PROGETTO																			
PARZIALI PROGETTO																			
QUOTE PROGETTO																			

COMMITTENTE: **RFI - RETE FERROVIARIA ITALIANA**  
 GRUPPO FERROVIE DELLO STATO ITALIANE

PROGETTAZIONE: **ITALFER**  
 GRUPPO FERROVIE DELLO STATO ITALIANE

**S.O. COORDINAMENTO TERRITORIALE SUD**  
**PROGETTO DI FATTIBILITÀ TECNICO ECONOMICA**  
**NODO DI ROMA**  
**PRG DI ROMA TUSCOLANA**

INFRASTRUTTURA  
 Tracciati ferroviari  
 Sezioni trasversali - Binario 8 Tav.1

SCALA: 1:200

COMMESSA LOTTO FASE ENTE TIPO DOC. OPERA/DISCIPLINA PROGR. REV.  
**NR2E 00 R 78 W9 1F0008 012 A**

Rev.	Descrizione	Redatto	Data	Verificato	Data	Approvato	Data	Autoreizzato	Data
A	Emissione Esecutiva		Apr-2021	C. Terribile	Apr-2021		Apr-2021		

NR2E.0.0.R.78.W9.IF.00.0.012.A n. Elab.: \_\_\_\_\_