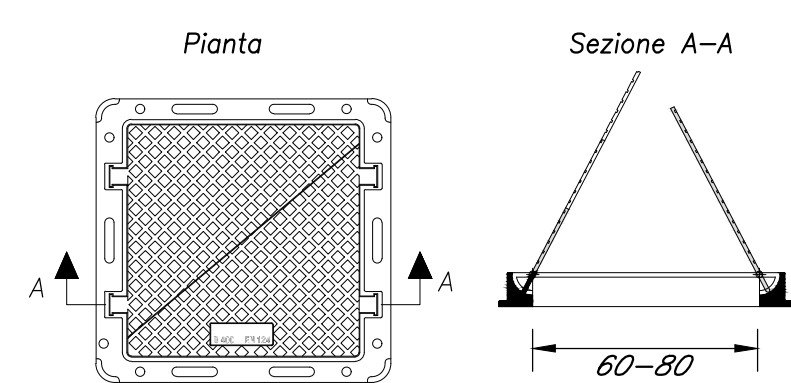
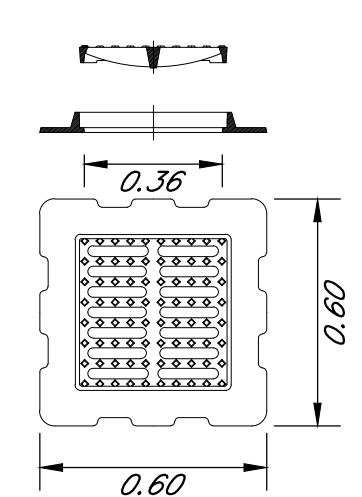


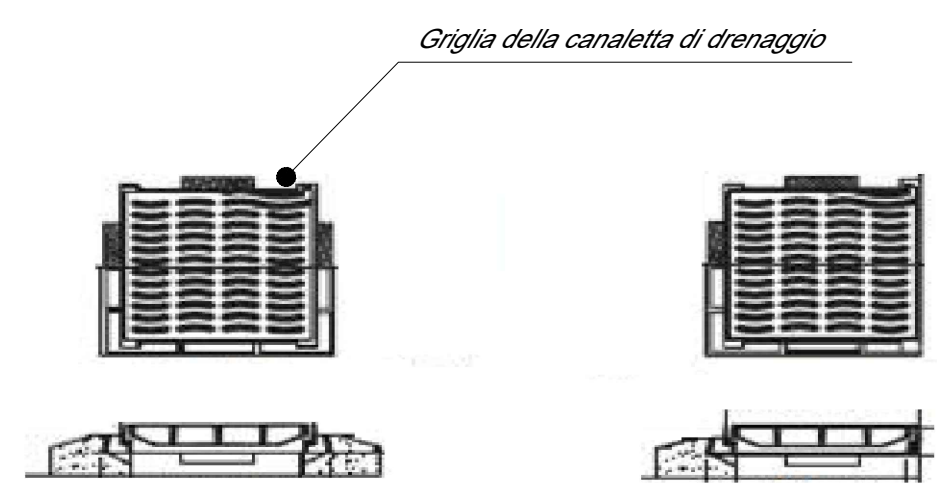
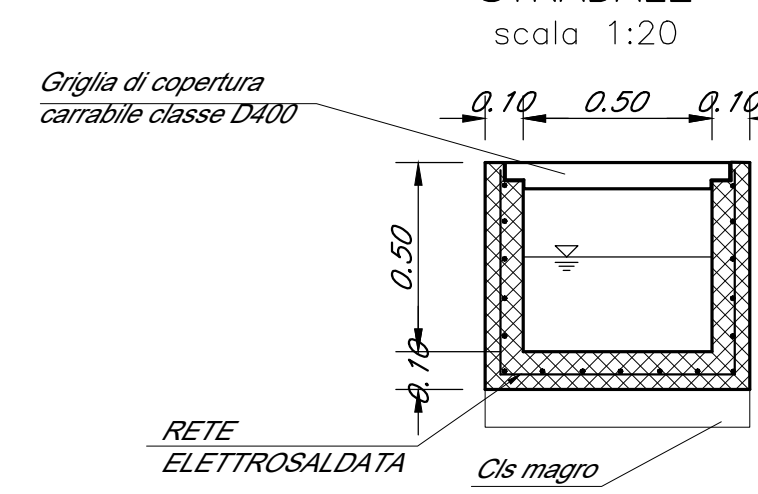
CHIUSINO IN GHISA  
D400 Ø.60X0.60m  
scala 1:20



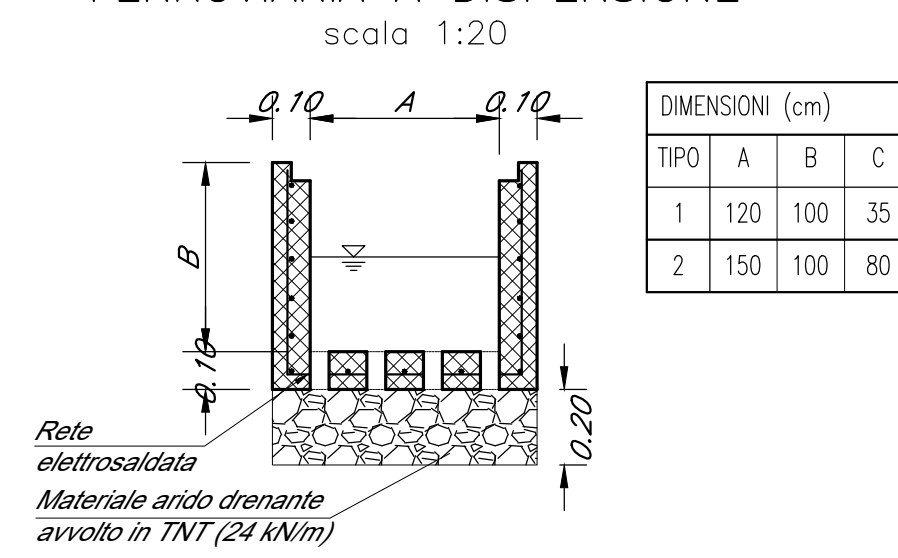
PARTICOLARE GRIGLIA IN GHISA  
Ø.60x0.60 CLASSE D400  
scala 1:20



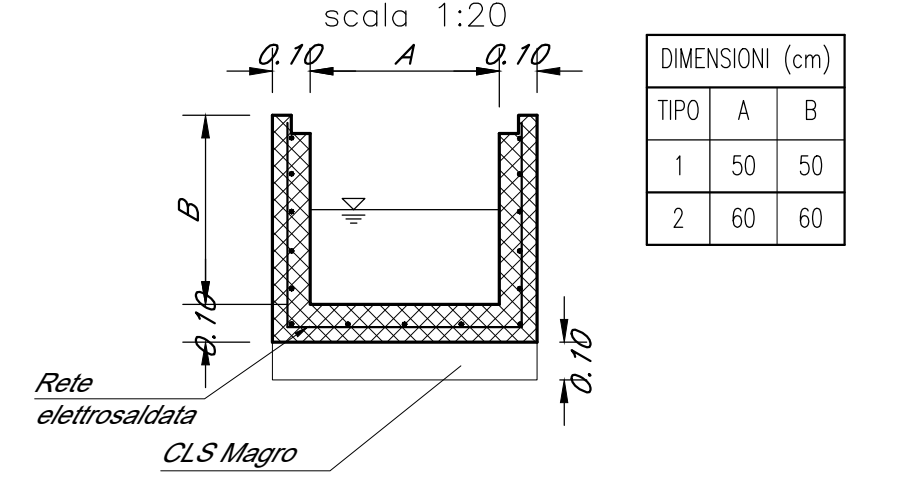
CANALETTA PREFABBRICATA  
STRADALE  
scala 1:20



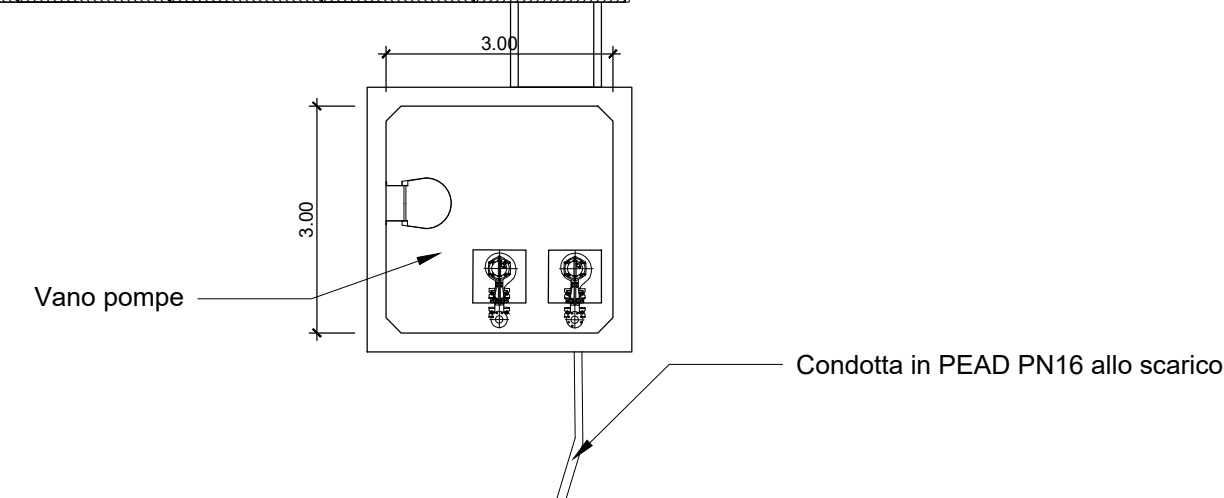
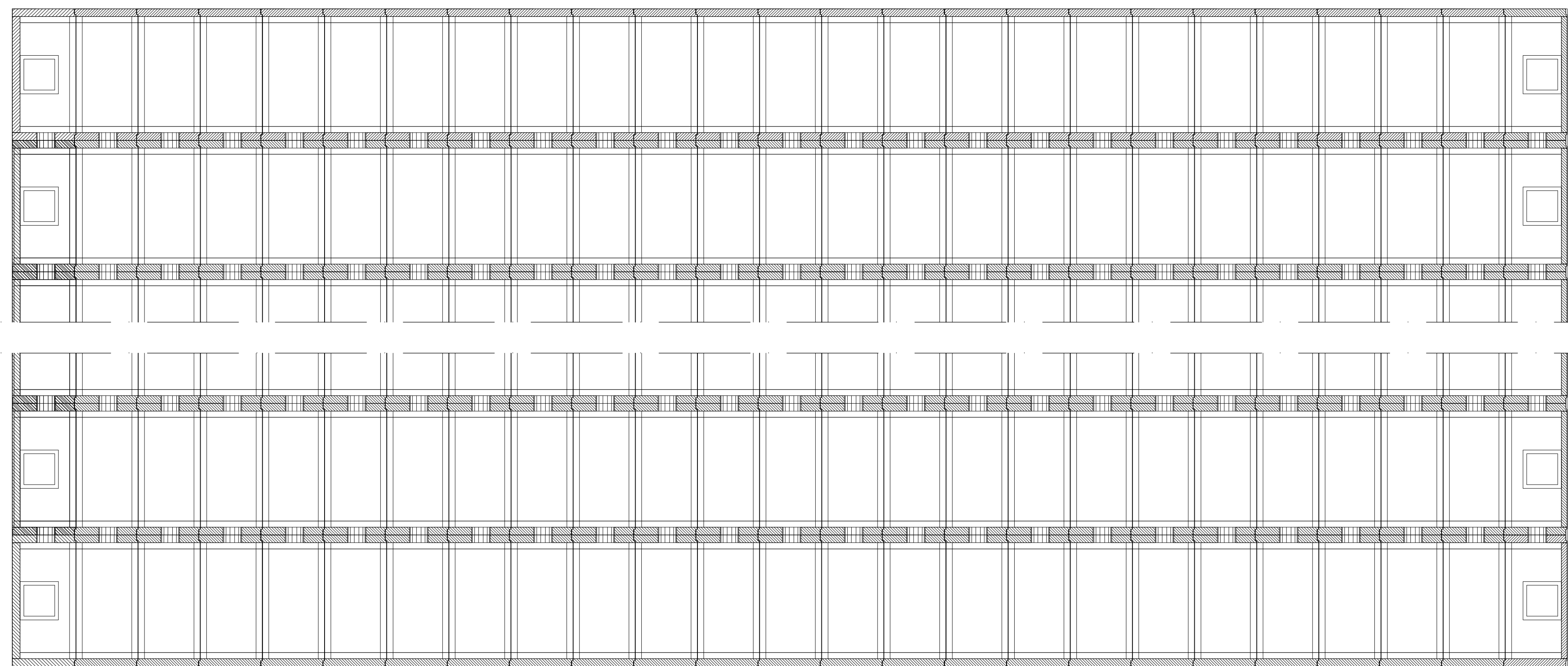
CANALETTA PREFABBRICATA  
FERROVIARIA A DISPERSIONE  
scala 1:20



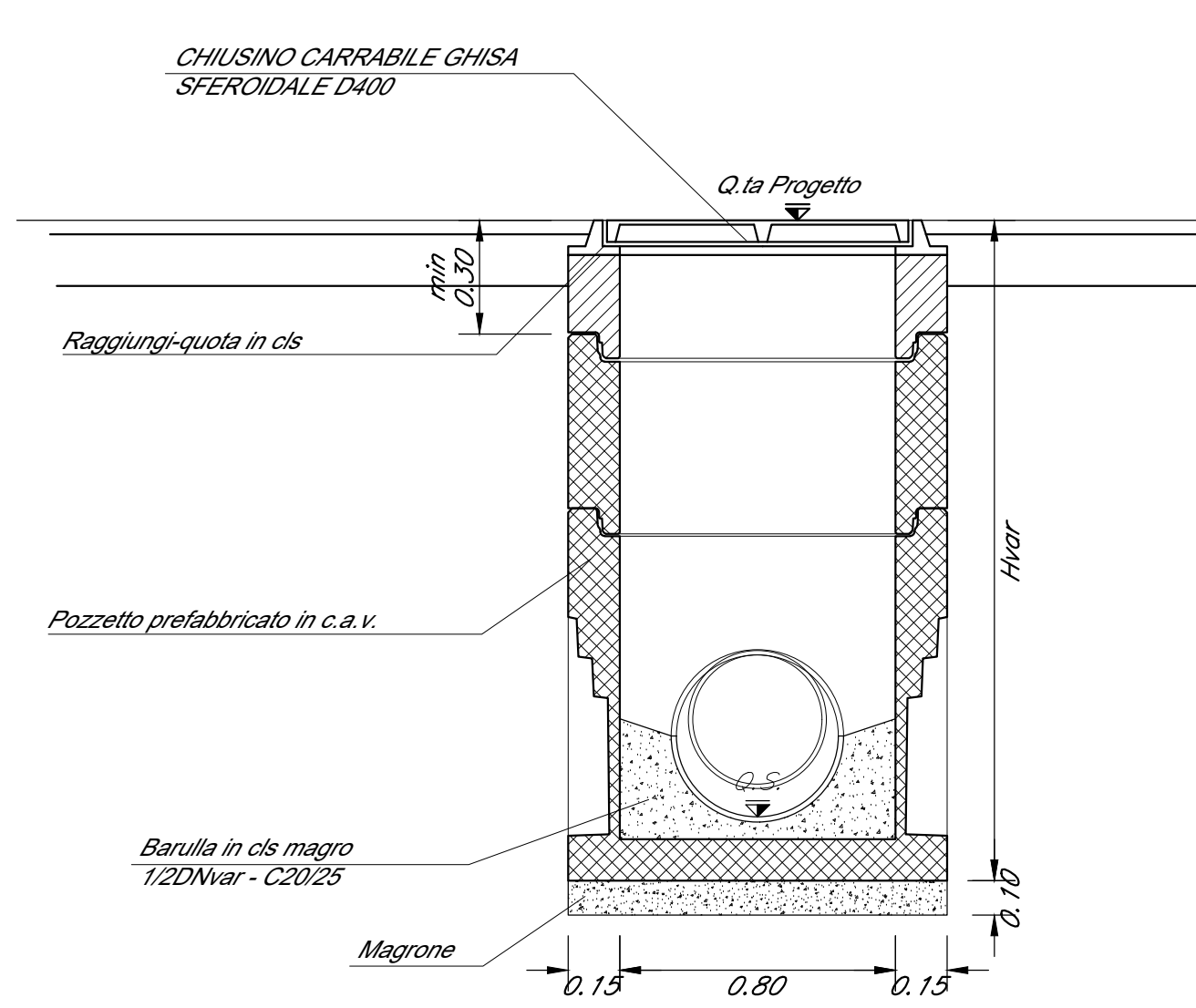
CANALETTA PREFABBRICATA  
FERROVIARIA  
scala 1:20



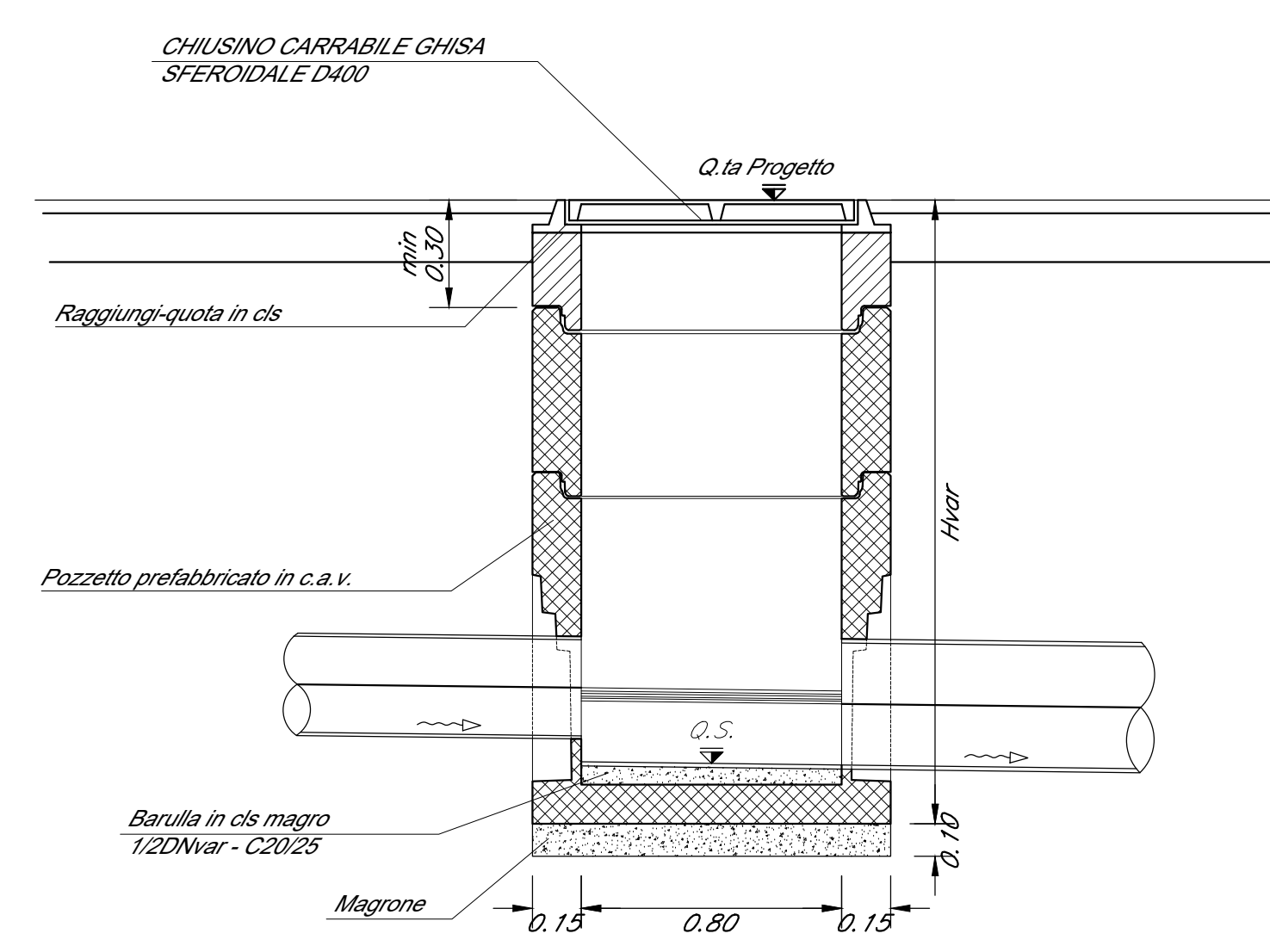
PIANTA VASCA DI  
LAMINAZIONE  
scala 1:100



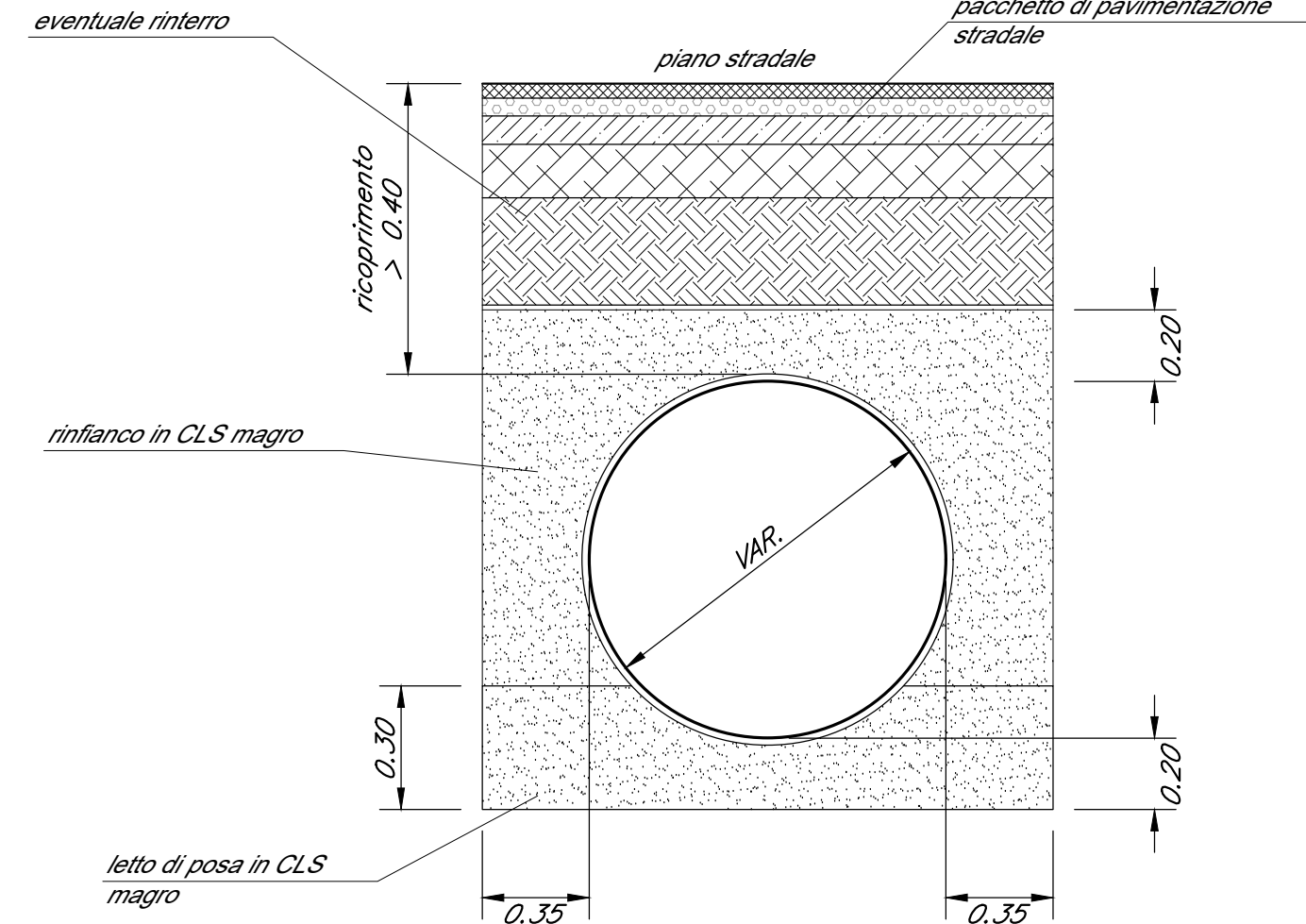
SEZIONE POZZETTO A-A  
scala 1:20



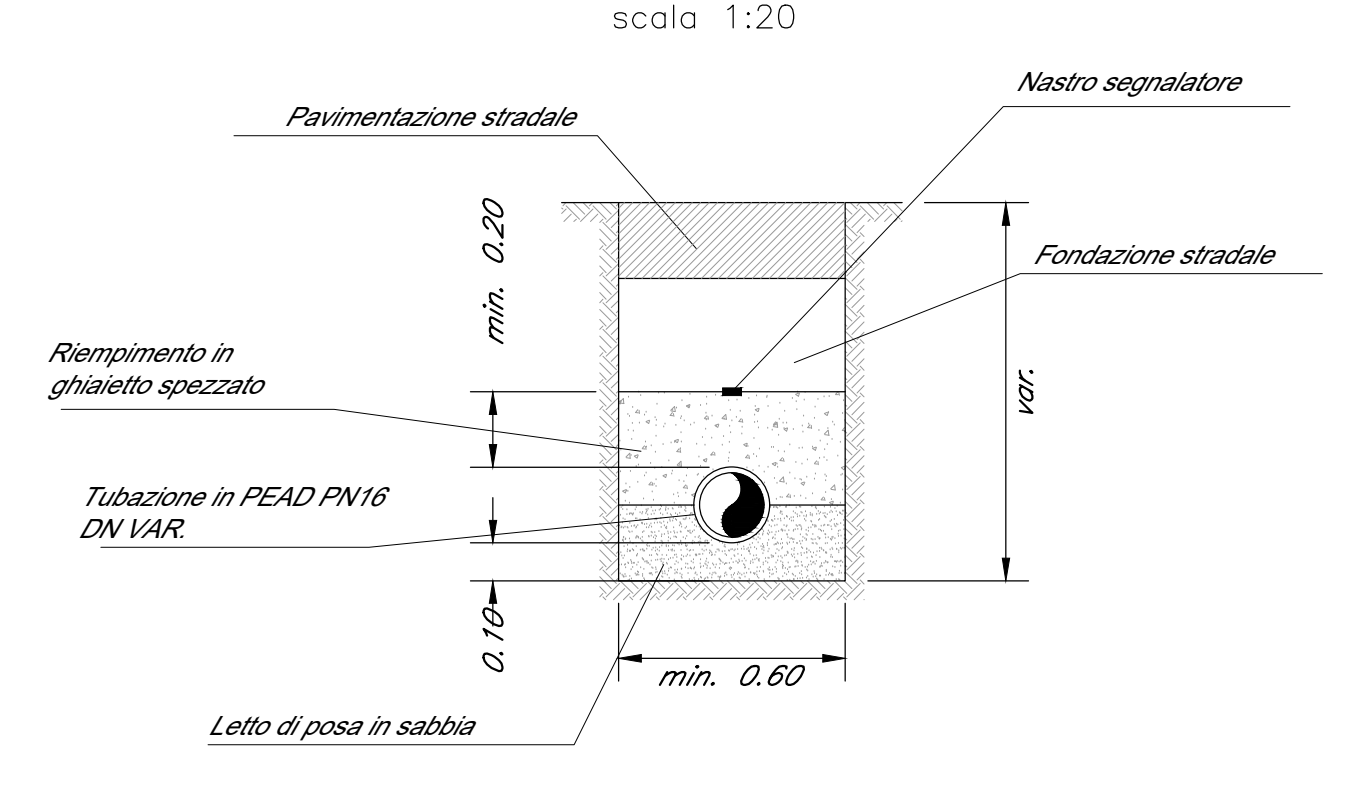
SEZIONE POZZETTO B-B  
scala 1:20



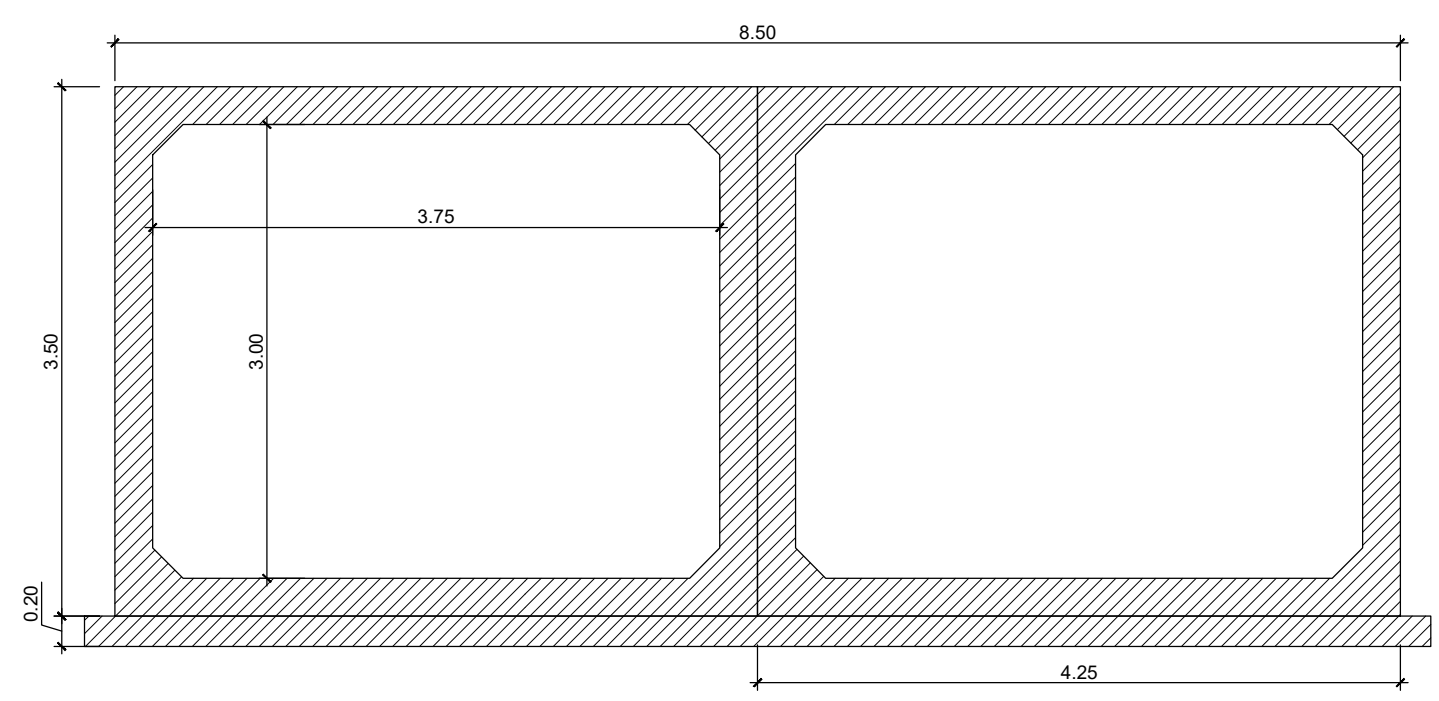
SEZIONE DI POSA COLETTORE  
scala 1:20



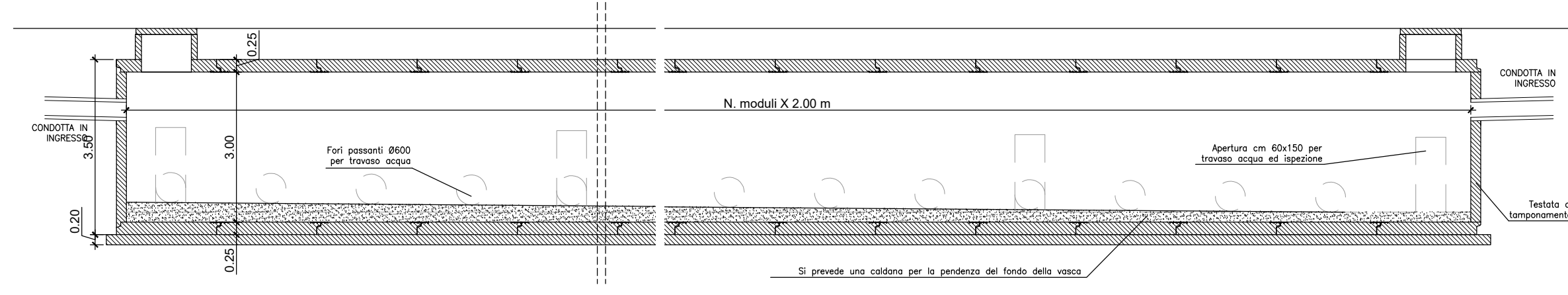
SEZIONE DI POSA MANDATA  
POMPA  
scala 1:20



TIPOLOGICO VASCA DI  
LAMINAZIONE  
SEZIONE TRASVERSALE  
scala 1:50



SEZIONE VASCA DI  
LAMINAZIONE  
scala 1:100



COMMITTENTE:  
**RFI**  
RETE FERROVIARIA ITALIANA  
GRUPPO FERROVIE DELLO STATO ITALIANO

PROGETTAZIONE:  
**ITALFERR**  
GRUPPO FERROVIE DELLO STATO ITALIANO

S.O. COORDINAMENTO TERRITORIALE SUD  
**PROGETTO DI FATTIBILITÀ TECNICO ECONOMICA**  
**NODO DI ROMA**  
**PRG DI ROMA TUSCOLANA**  
 IDROLOGIA E IDRAULICA SPECIALISTICA  
 Generale  
 Tipologico opere di smaltimento acque di piattaforma ferroviaria

SCALA: varie

COMMESSA	LOTTO	FASE	ENTE	TIPO DOC.	OPERA/DISCIPLINA	PROGR.	REV.
NR2E	00R	78	BZ	1D0002	001	A	

Rev.	Descrizione	Redatto	Data	Verificato	Data	Approvato	Data	Autorizzato	Data
A	Emissione Esecutiva	E. Selmi	Apr-2021	[Signature]	Apr-2021	[Signature]	Apr-2021	[Signature]	Apr-2021