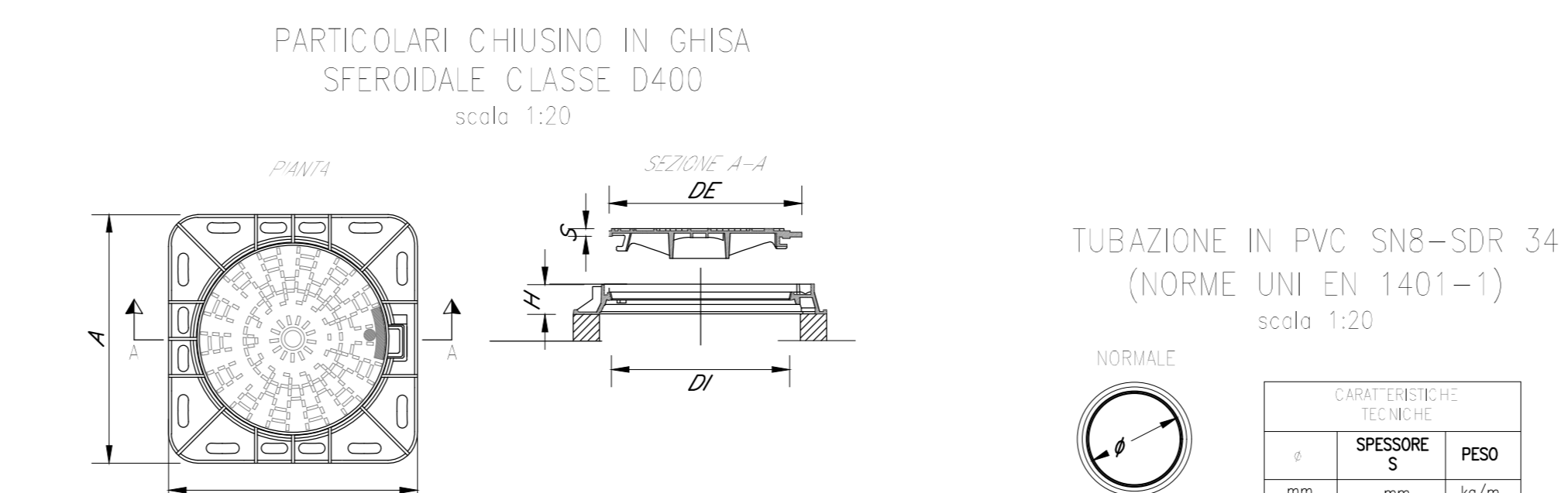
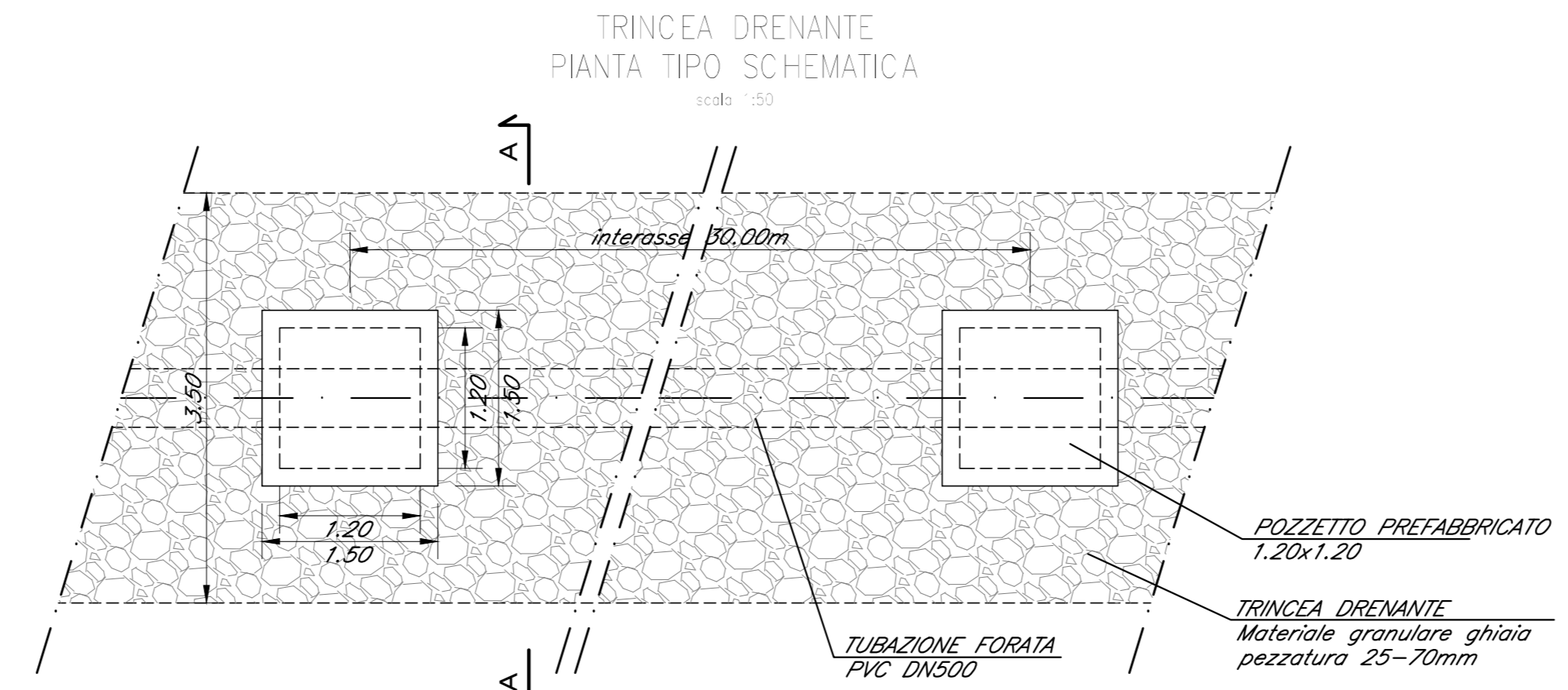
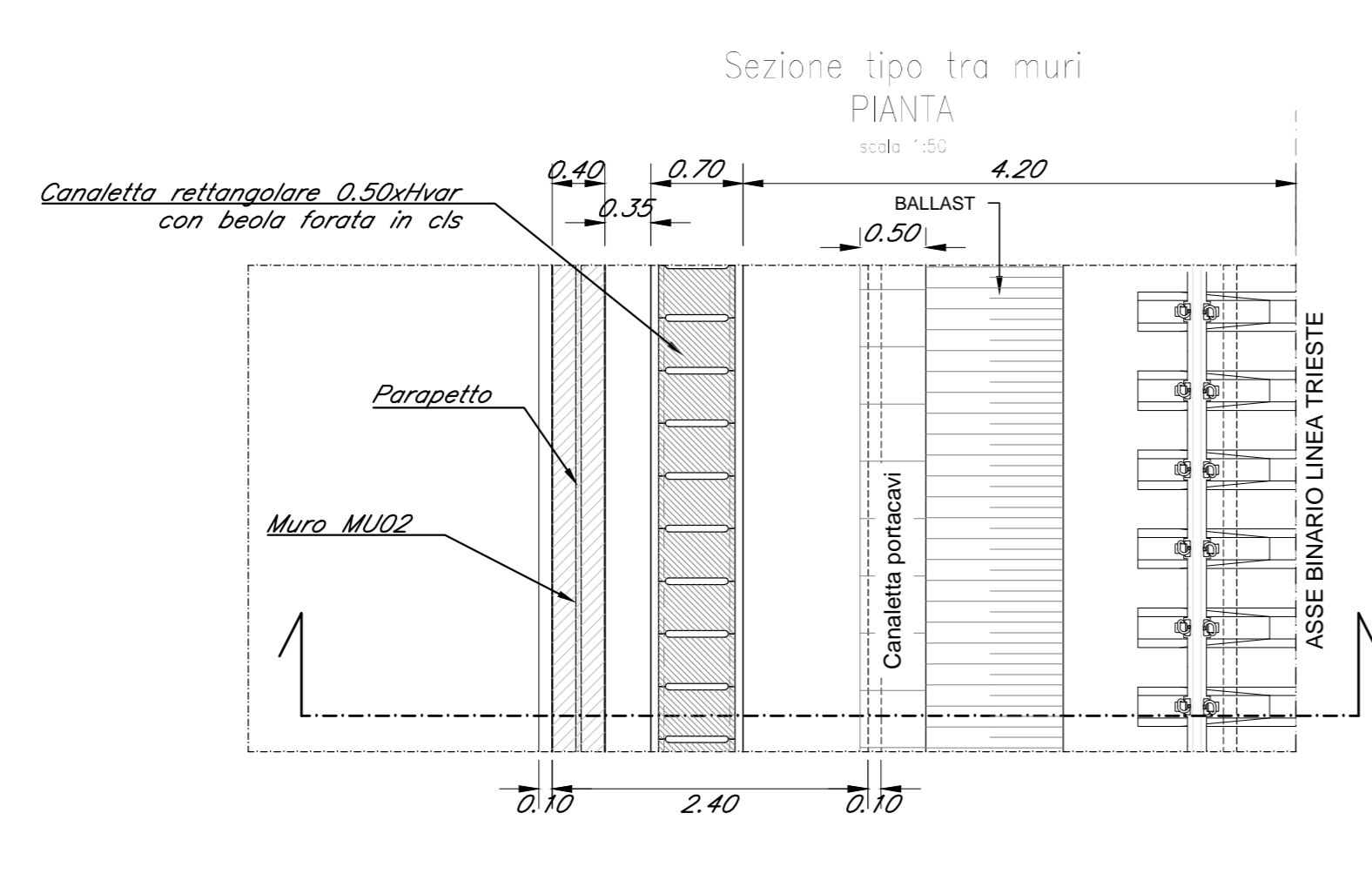
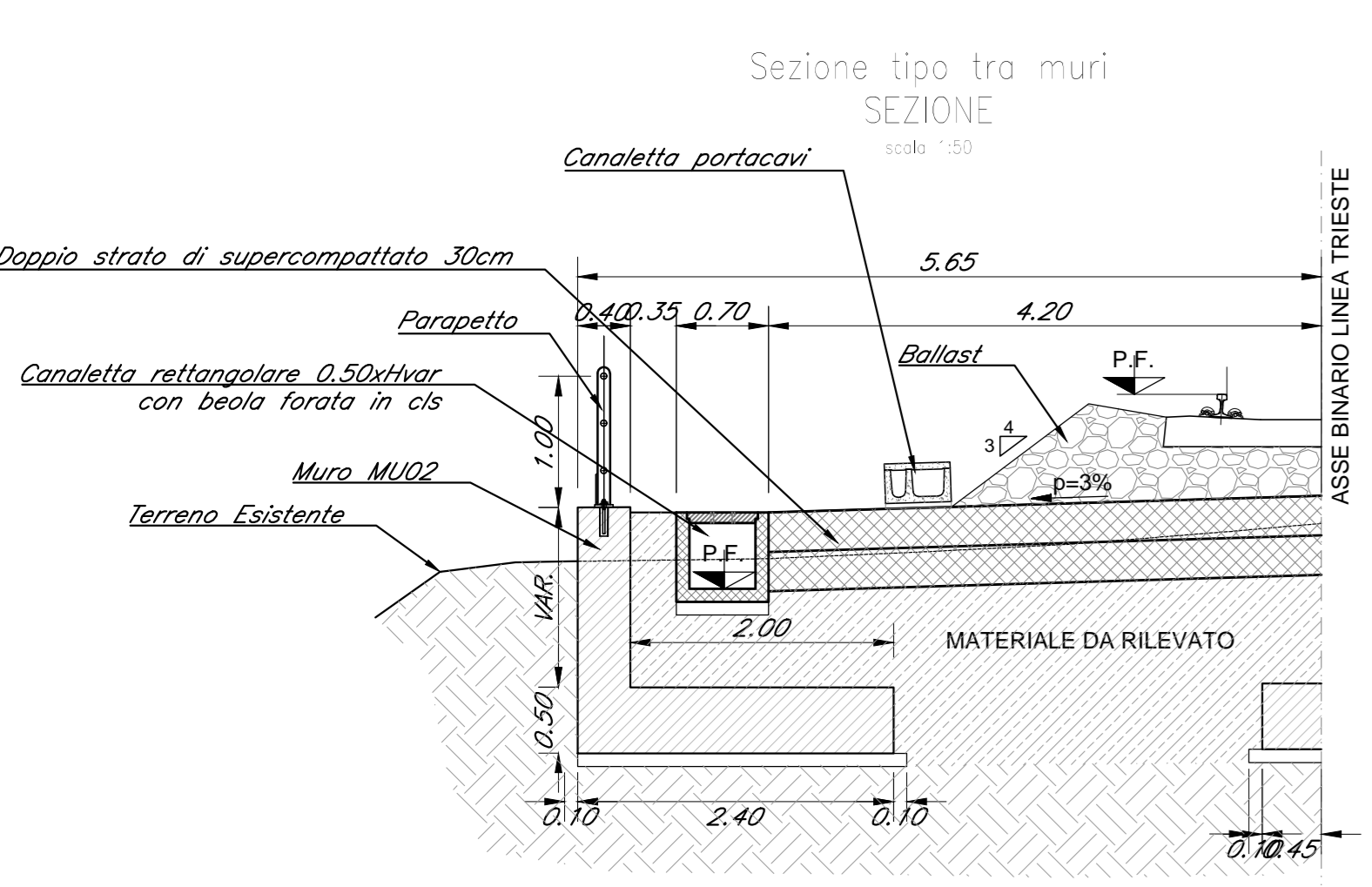
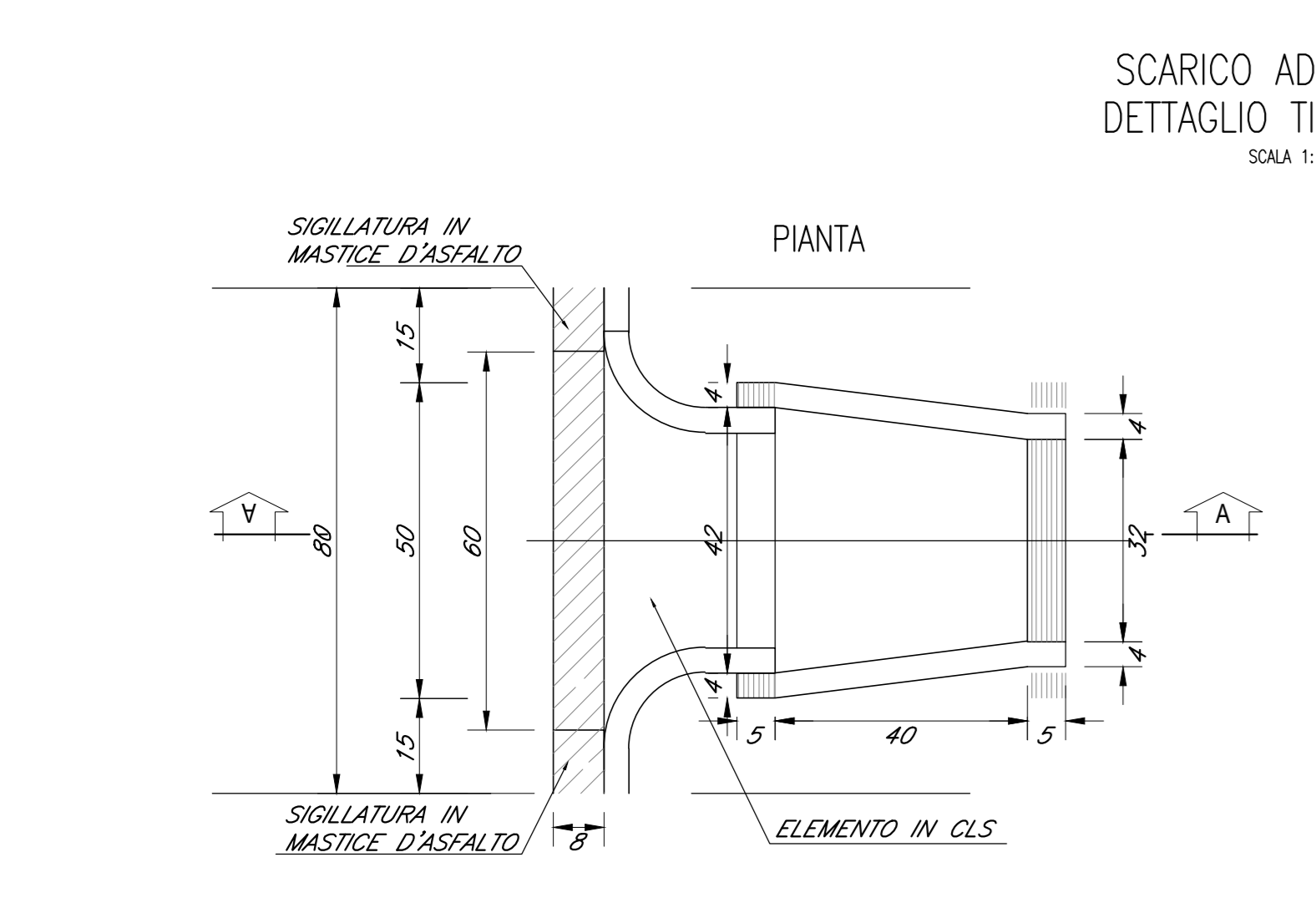
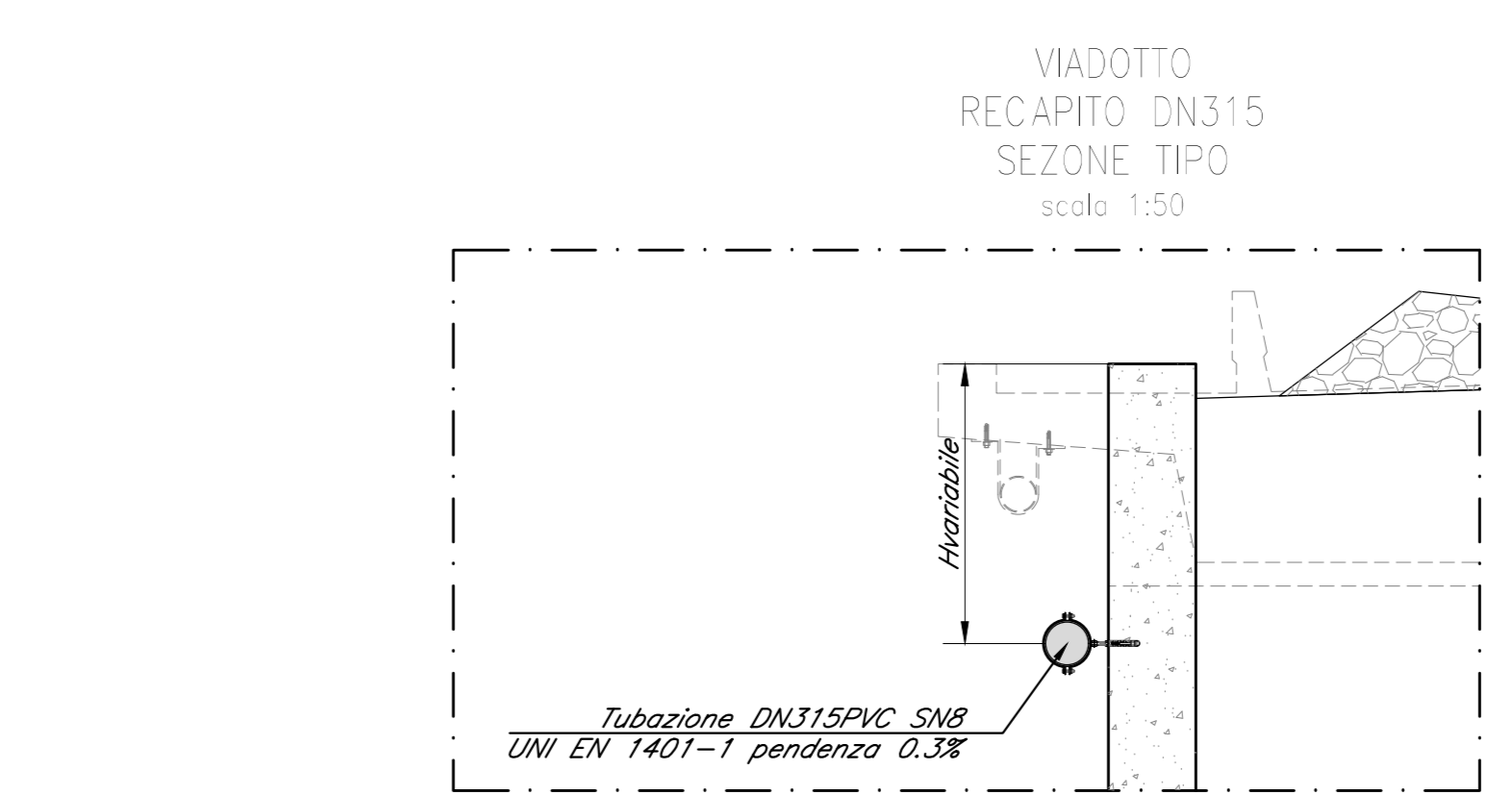
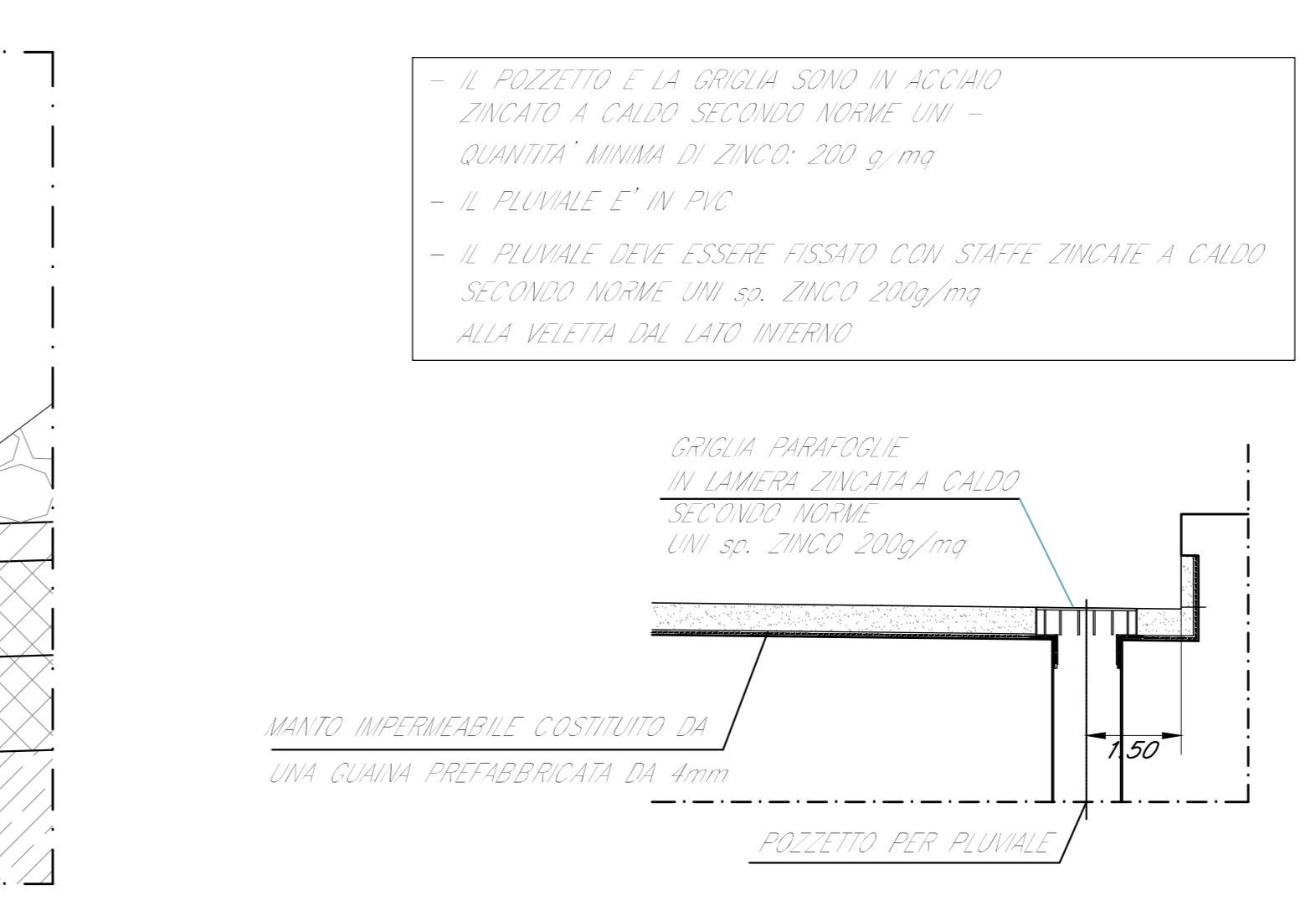
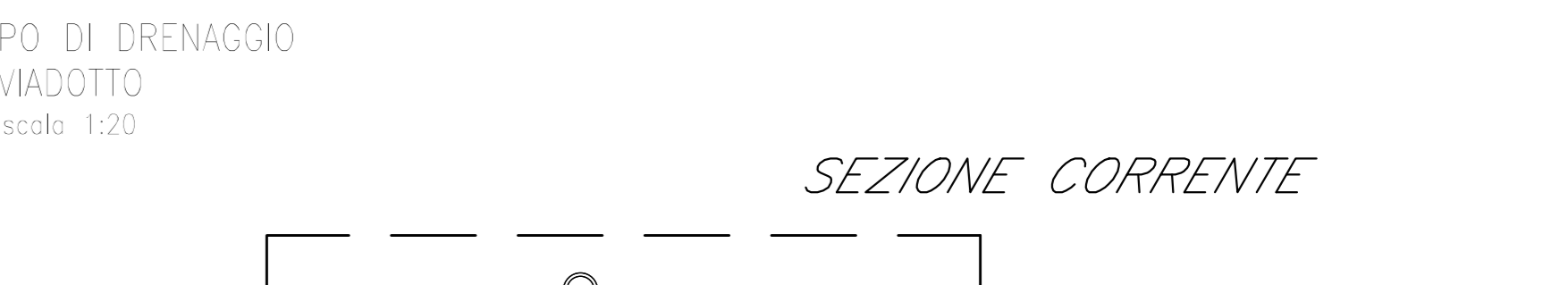
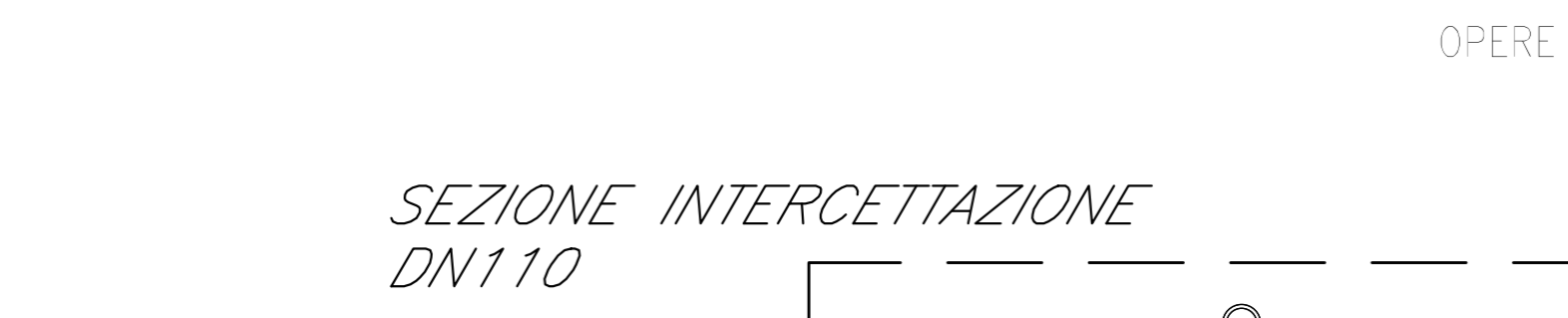
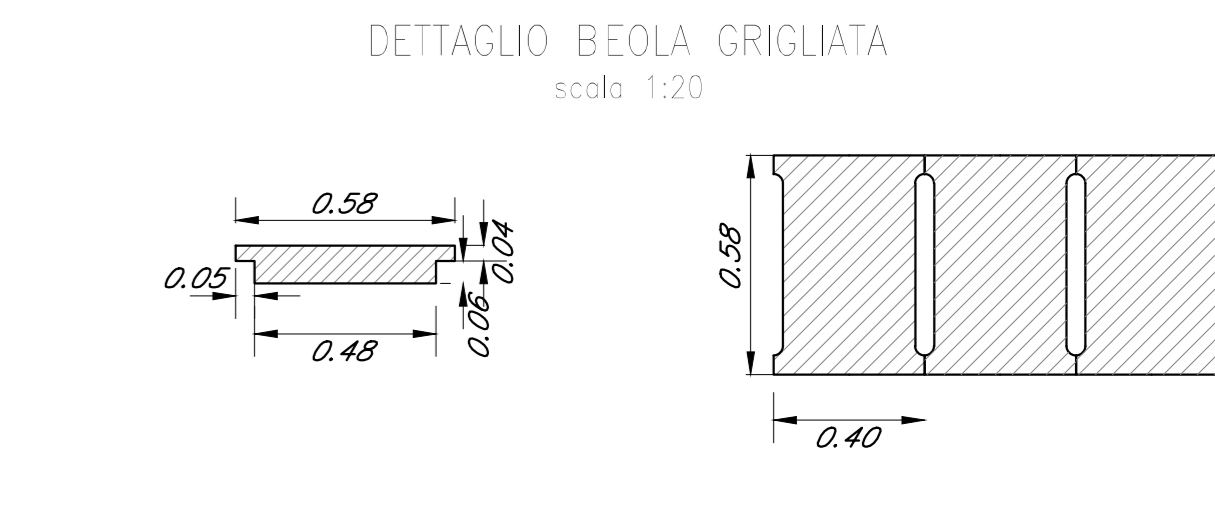
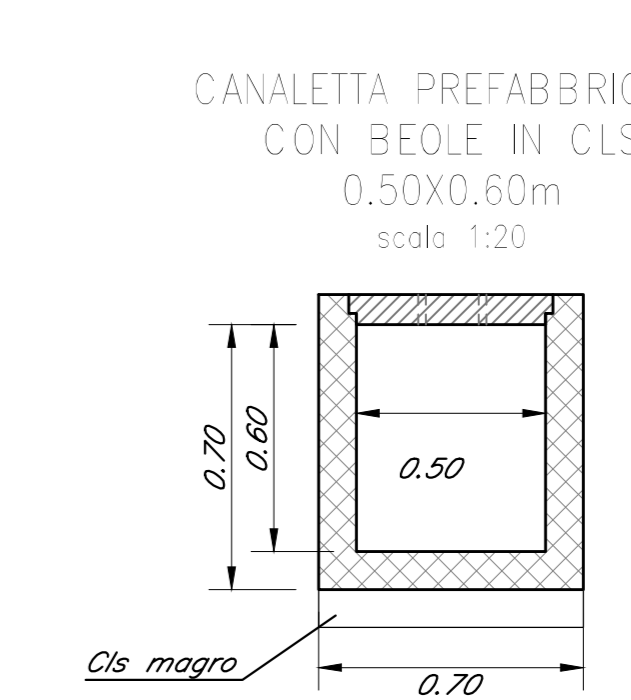
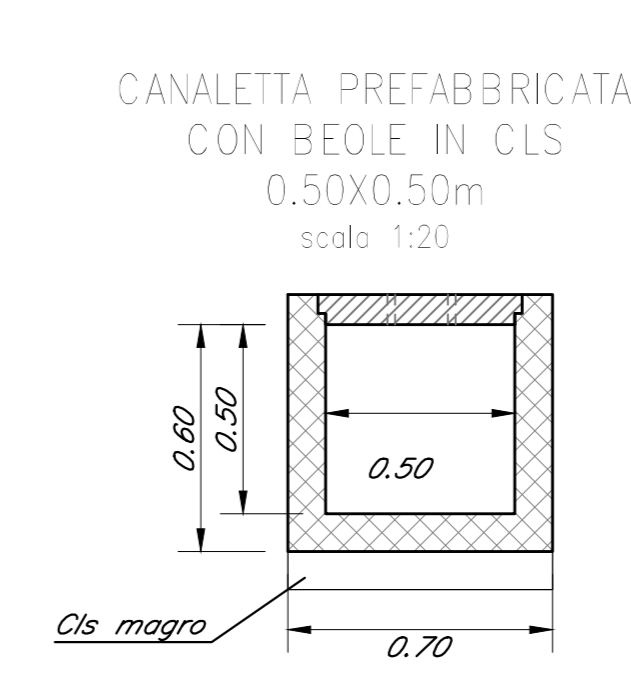
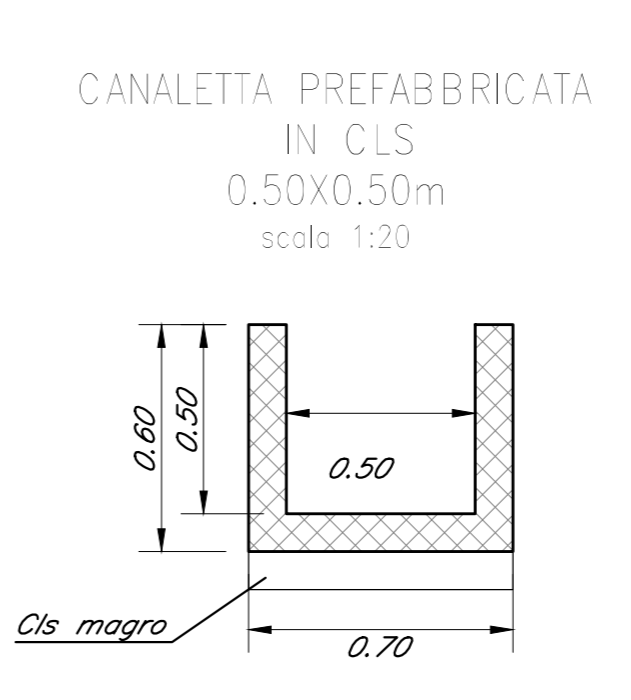
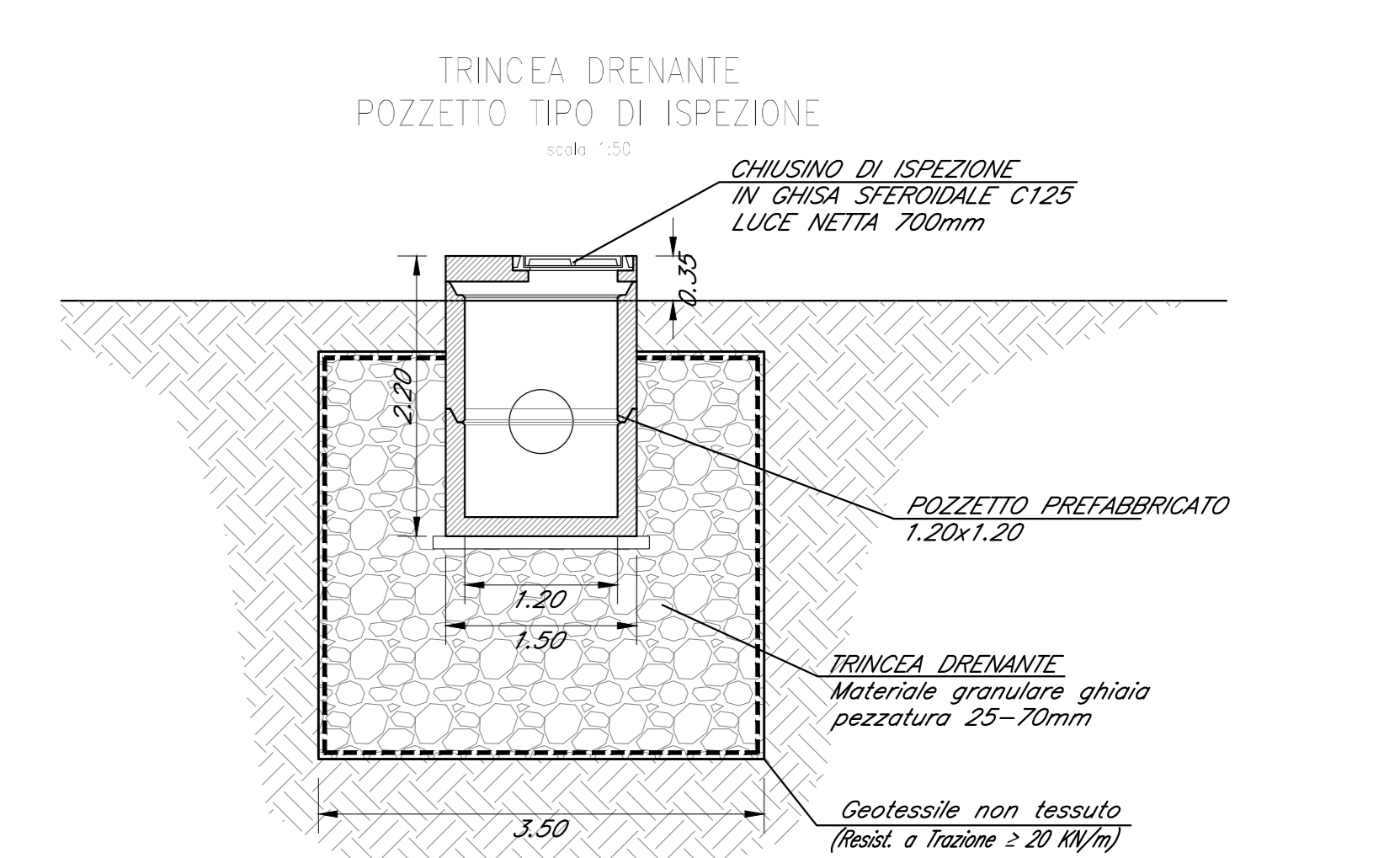
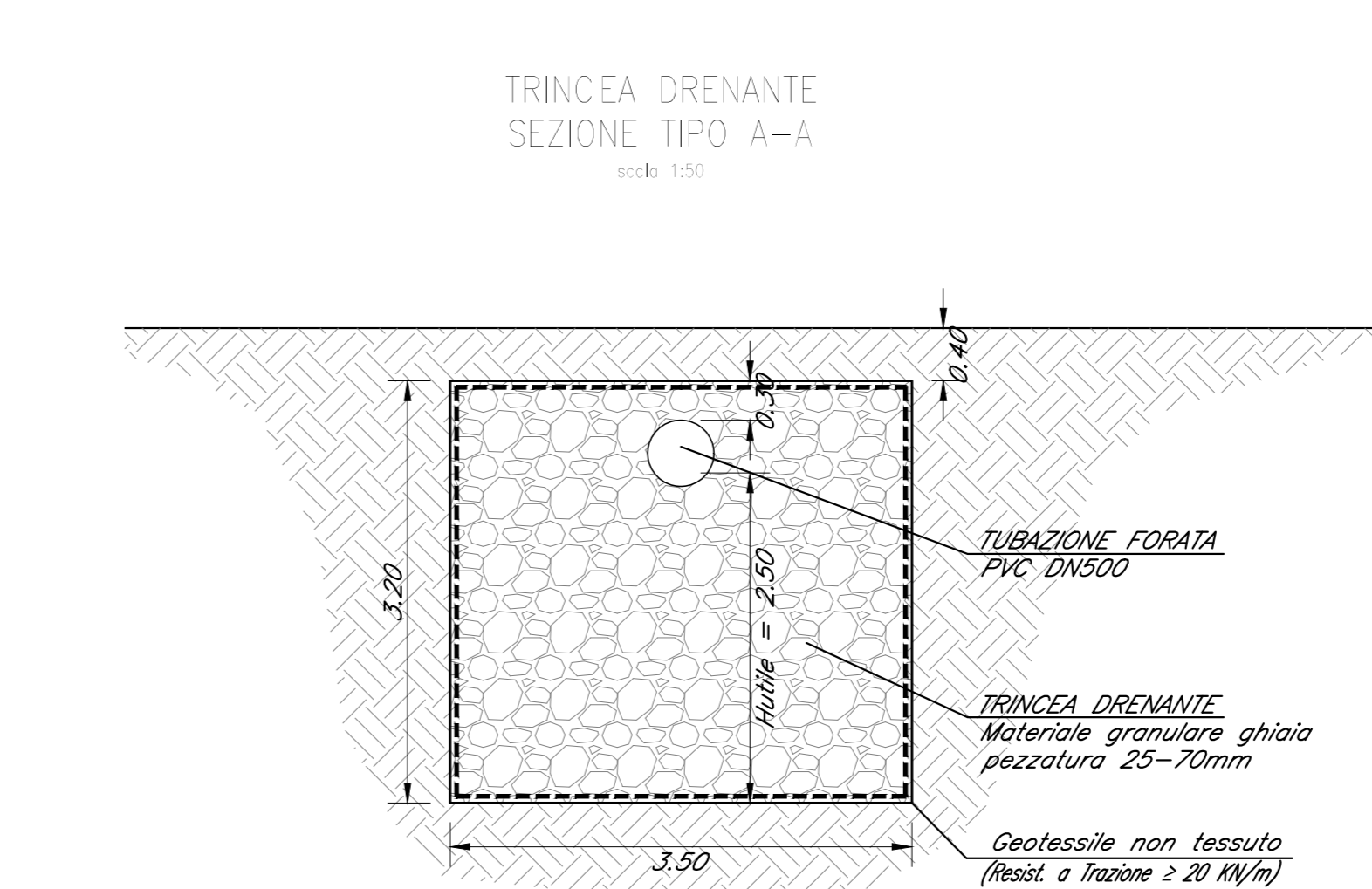
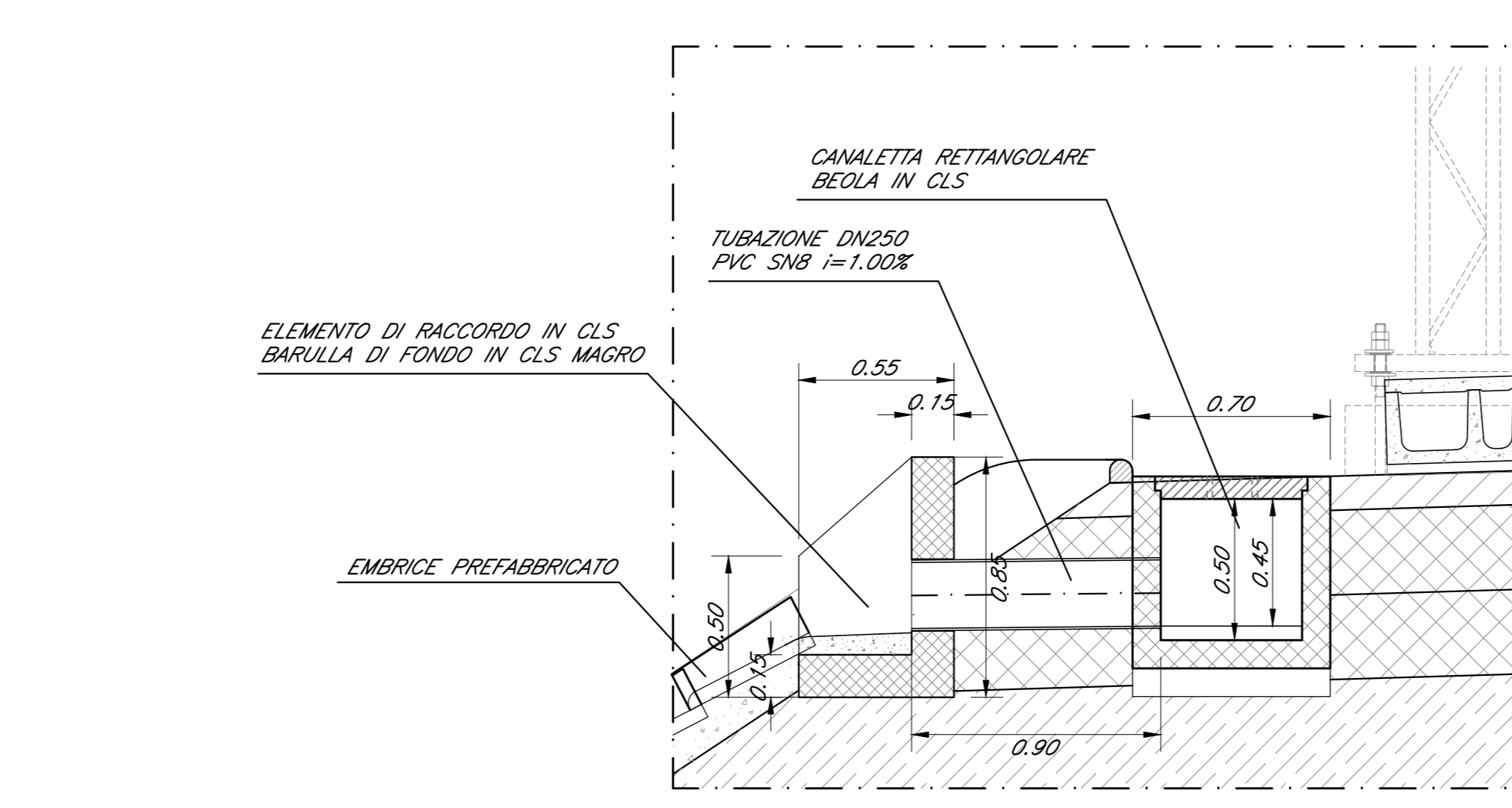


NOTA 1  
 LO STRATO DI SUB-BALLAST DELLO SPESSORE DI 12cm  
 E' PREVISTO NEI TRATTI:  
 - RIO2 - NUOVO RILEVATO - DA PK. 0+100 A PK 0+268.59  
 - RIO3 - NUOVO RILEVATO - DA PK. 0+290.59 A PK 0+350.00



CHIUSINO CLASSE UNI EN 124	OPZIONI	COPERCHIO		TELAIO	
		D (mm)	DE (mm)	B (mm)	L (mm)
D400	X	800	857.6	850	1000
Peso Totale (Kg)		61		28	
D400	X	800	857.6	850x850	1000
Peso Totale (Kg)		72		39	



COMMITTENTE: **RFI** RETE FERROVIARIA ITALIANA GRUPPO FERROVIE DELLO STATO ITALIANE

PROGETTAZIONE: **ITALFERR** INFRASTRUTTURE FERROVIARIE

CUP: J84H20002450001

U.O. PROGETTAZIONE INTEGRATA NORD

PROGETTO DEFINITIVO

LUNETTA DI GORIZIA IDRAULICA

PARTICOLARI E DETTAGLI OPERE DI DRENAGGIO

SCALA: VARIE

Rev.	Descrizione	Redatto	Data	Verificato	Data	Approvato	Data	Autorizzato Data
A	Emissione esecuz.	Torres	Lug-21	Torres	Lug-21	S. La Pietra	Lug-21	Lug-21

COMMESSA LOTTO FASE ENTE TIPO DOC. OPERA/DISCIPLINA Progr. REV.

I219 00 D 26 BZ I100002 001 A

File: I21900D26BZID0002001A.DWG