

COMMITTENTE:



PROGETTAZIONE:



CUP J34H16000620009

U.O. PROGETTAZIONE FUNZIONALE ED ESERCIZIO

PROGETTO DI FATTIBILITÀ TECNICA ED ECONOMICA

POTENZIAMENTO LINEA VENEZIA – TRIESTE Posti di Movimento e Varianti di Tracciato

RELAZIONE TECNICA DI ESERCIZIO

SCALA:

-

COMMESSA LOTTO FASE ENTE TIPO DOC. OPERA/DISCIPLINA PROGR. REV.

I Z 0 4 0 0 R 1 6 R G E S 0 0 0 1 1 0 1 A

Rev.	Descrizione	Redatto	Data	Verificato	Data	Approvato	Data	Autorizzato Data
A	Emissione esecutiva	G. Crisconio <i>G. Crisconio</i> A. Montaldo <i>A. Montaldo</i>	Giugno 2021	A. Mitaj <i>A. Mitaj</i>	Giugno 2021	S. Lo Presti <i>S. Lo Presti</i>	Giugno 2021	P. Rivoli Giugno 2021 <i>P. Rivoli</i>

 ITALFERR GRUPPO FERROVIE DELLO STATO ITALIANE	PROGETTO DI FATTIBILITA' TECNICA ED ECONOMICA					
	VELOCIZZAZIONE LINEA VENEZIA MESTRE - TRIESTE					
RELAZIONE TECNICA DI ESERCIZIO	PROGETTO IZ04	LOTTO 00 R 16	CODIFICA RG	DOCUMENTO ES 0001 101	REV. A	FOGLIO 2 DI 32

INDICE

1	PREMESSA.....	5
2	INQUADRAMENTO DELLO SCENARIO INERZIALE	6
2.1	INQUADRAMENTO DEL POTENZIAMENTO NELLA RETE FERROVIARIA VENETA	6
2.2	DEFINIZIONE DELLO SCENARIO INERZIALE	7
2.3	MODELLO DI ESERCIZIO SCENARIO INERZIALE.....	8
2.4	CARATTERISTICHE TECNOLOGICHE DELLO SCENARIO INERZIALE	10
3	INQUADRAMENTO GENERALE DEL PROGETTO DI VELOCIZZAZIONE.....	13
3.1	SCENARIO DI PROGETTO.....	13
3.2	MODELLO DI ESERCIZIO DI PROGETTO	13
3.2.1	<i>Analisi della Capacità.....</i>	16
4	ANALISI DEGLI EFFETTI DEGLI INTERVENTI DI VELOCIZZAZIONE.....	18
4.1	SERVIZIO REGIONALE.....	19
4.1.1	<i>Scenario inerziale (potenziamento tecnologico)</i>	19
4.1.2	<i>Scenario con velocizzazione.....</i>	20
4.1.3	<i>Confronto dei tempi di percorrenza tra i diversi scenari</i>	22
4.2	SERVIZIO INTERCITY	23
4.2.1	<i>Scenario con potenziamento tecnologico.....</i>	23
4.2.2	<i>Scenario con velocizzazione.....</i>	24
4.2.3	<i>Confronto dei tempi di percorrenza tra i diversi scenari</i>	26
4.3	SERVIZIO LUNGA PERCORRENZA	26
4.3.1	<i>Scenario inerziale (potenziamento tecnologico)</i>	26
4.3.2	<i>Scenario con velocizzazione.....</i>	28
4.3.3	<i>Confronto dei tempi di percorrenza tra i diversi scenari</i>	29
4.4	SERVIZIO MERCI.....	30
4.4.1	<i>Scenario inerziale (potenziamento tecnologico)</i>	30
4.4.2	<i>Scenario con velocizzazione.....</i>	30
5	CONCLUSIONI	32

	PROGETTO DI FATTIBILITA' TECNICA ED ECONOMICA VELOCIZZAZIONE LINEA VENEZIA MESTRE - TRIESTE					
	RELAZIONE TECNICA DI ESERCIZIO	PROGETTO IZ04	LOTTO 00 R 16	CODIFICA RG	DOCUMENTO ES 0001 101	REV. A

INDICE FIGURE

<i>Figura 1: Rete ferroviaria veneta</i>	6
<i>Figura 2: Stato a valle degli interventi di potenziamento in fase di realizzazione e/o previsti</i>	8
<i>Figura 3: Posto di Movimento di San Donà di Piave</i>	13
<i>Figura 4: Posto di Movimento di Fossalta di Portogruaro</i>	13
<i>Figura 5: Flussogramma della tratta Venezia Mestre – Ronchi Sud</i>	15
<i>Figura 6 UIC 405 Fiche (Tratta critica Venezia Mestre – Bivio Aeroporto M. Polo)</i>	17
<i>Figura 7: Simulazione di marcia servizio regionale scenario inerziale</i>	20
<i>Figura 8: Simulazione di marcia servizio regionale scenario con velocizzazione</i>	22
<i>Figura 9: Simulazione di marcia servizio intercity scenario inerziale</i>	24
<i>Figura 10: Simulazione di marcia servizio intercity scenario con velocizzazione</i>	25
<i>Figura 11: Simulazione di marcia servizio lunga percorrenza scenario inerziale</i>	27
<i>Figura 12: Simulazione di marcia servizio lunga percorrenza scenario con velocizzazione</i>	29

	PROGETTO DI FATTIBILITA' TECNICA ED ECONOMICA VELOCIZZAZIONE LINEA VENEZIA MESTRE - TRIESTE					
	RELAZIONE TECNICA DI ESERCIZIO	PROGETTO IZ04	LOTTO 00 R 16	CODIFICA RG	DOCUMENTO ES 0001 101	REV. A

INDICE TABELLE

<i>Tabella 1: Tratta Venezia Mestre- Latisana.....</i>	9
<i>Tabella 2: Tratta Latisana-Trieste centrale</i>	9
<i>Tabella 3: Materiale rotabile</i>	10
<i>Tabella 4: Caratteristiche tecnologiche attuali DTP VE</i>	11
<i>Tabella 5: Caratteristiche tecnologiche attuali DTP TS.....</i>	12
<i>Tabella 6: Treni di progetto per tratta e suddivisione notturni e diurni</i>	14
<i>Tabella 7: Velocità per scenario inerziale-Rango B</i>	19
<i>Tabella 8: Velocità per scenario con varianti Portogruaro e Isonzo.....</i>	21
<i>Tabella 9: Confronto tempi percorrenza servizio regionale</i>	22
<i>Tabella 10: Velocità scenario inerziale-focus rango C.....</i>	23
<i>Tabella 11: confronto tempi di percorrenza servizio intercity.....</i>	26
<i>Tabella 12: Velocità scenario inerziale- focus rango P</i>	27
<i>Tabella 13: Velocità scenario con velocizzazione- focus rango P</i>	28
<i>Tabella 14: Confronto tempi percorrenza servizio lunga percorrenza</i>	29
<i>Tabella 15: Velocità stato inerziale- focus rango A</i>	30
<i>Tabella 16: Velocità scenario con velocizzazione- focus rango A</i>	31

	PROGETTO DI FATTIBILITA' TECNICA ED ECONOMICA VELOCIZZAZIONE LINEA VENEZIA MESTRE - TRIESTE					
	RELAZIONE TECNICA DI ESERCIZIO	PROGETTO IZ04	LOTTO 00 R 16	CODIFICA RG	DOCUMENTO ES 0001 101	REV. A

1 PREMESSA

Il presente progetto fa parte di un più ampio intervento per potenziare e velocizzare la linea tra Venezia e Trieste attraverso:

1. Interventi puntuali sul tracciato per elevare le caratteristiche prestazionali (sopraelevazione, raccordi parabolici e lievi rettifiche delle curve), interventi di modifica/adeguamento delle opere civili e adeguamento della Trazione Elettrica;
2. Varianti di tracciato fuori sede per elevare le caratteristiche prestazionali nei punti singolari.

Il presente PFTE, relativo agli interventi di medio periodo [Fase 3] e di lungo periodo [Fase 4] al fine di velocizzare e potenziare la linea Venezia – Trieste, prevede essenzialmente i seguenti interventi:

1. Realizzazione del Nuovo Posto di Movimento con modulo 750 m di San Donà di Piave ed a Fossalta di Portogruaro;
2. Variante di tracciato a Portogruaro;
3. Variante di tracciato sul fiume Isonzo.

	PROGETTO DI FATTIBILITA' TECNICA ED ECONOMICA VELOCIZZAZIONE LINEA VENEZIA MESTRE - TRIESTE					
	RELAZIONE TECNICA DI ESERCIZIO	PROGETTO IZ04	LOTTO 00 R 16	CODIFICA RG	DOCUMENTO ES 0001 101	REV. A

2 INQUADRAMENTO DELLO SCENARIO INERZIALE

2.1 INQUADRAMENTO DEL POTENZIAMENTO NELLA RETE FERROVIARIA VENETA

La rete ferroviaria veneta è costituita dalle seguenti linee principali (vedi Figura 1: Rete ferroviaria veneta):

- Venezia S.L. - Trieste;
- Vicenza - Padova - Venezia S.L. (compresa linea AV);
- Udine - Venezia Mestre;
- Bologna - Venezia S.L.

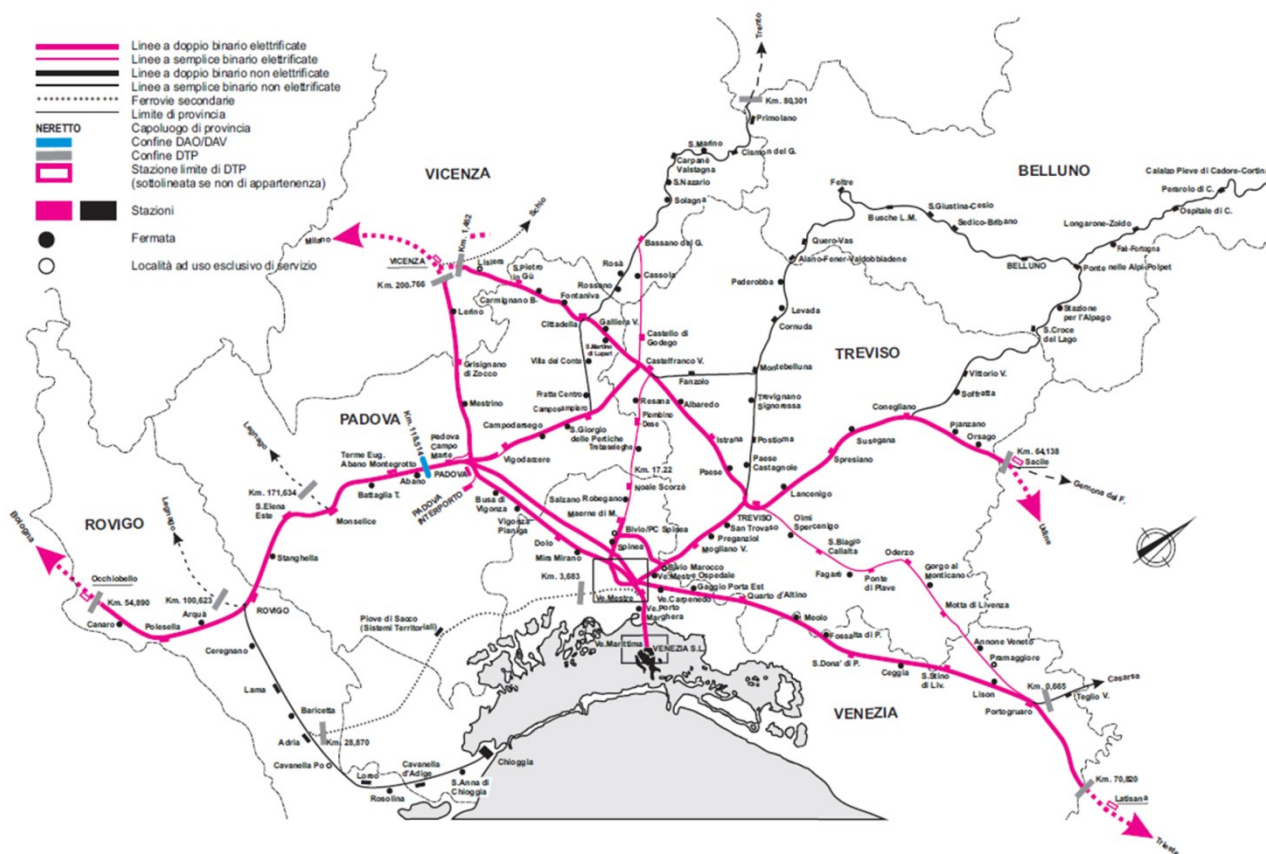


Figura 1: Rete ferroviaria veneta

Il potenziamento della Venezia Trieste è uno degli interventi principali dei corridoi Mediterraneo e Baltico Adriatico, essendo una linea comune ad entrambi. Il suo potenziamento è prioritario nell'ottica di garantire sia la continuità del Corridoio Mediterraneo tra Est ed Ovest sia di mantenere un adeguato livello di prestazione su tutto il Corridoio Baltico – Adriatico nella tratta finale in Italia.

Il progetto nasce con lo scopo prioritario di ridurre i tempi di viaggio tra Venezia e Trieste con un risparmio potenziale fino a 30', resa possibile dall'innalzamento della velocità di percorrenza fino a 200 km/h. Questo si inquadra anche

	PROGETTO DI FATTIBILITA' TECNICA ED ECONOMICA					
	VELOCIZZAZIONE LINEA VENEZIA MESTRE - TRIESTE					
RELAZIONE TECNICA DI ESERCIZIO	PROGETTO IZ04	LOTTO 00 R 16	CODIFICA RG	DOCUMENTO ES 0001 101	REV. A	FOGLIO 7 DI 32

nell'ottica di raggiungere un tempo obiettivo che permetta un migliore collegamento del Friuli Venezia Giulia verso il Nord Ovest e il Centro – Sud Italia, permettendo di sfruttare a meglio la rete AV/AC realizzata ed in costruzione.

Contestualmente verrà incrementata la capacità della linea che già con la prima fase di solo potenziamento tecnologico, considerato come scenario inerziale in questo elaborato, permetterà di passare ad un valore di capacità teorico di 10 treni/h per direzione su tutto l'itinerario.

L'intervento oltre ad avere una valenza viaggiatori ha una valenza merci. Le opere previste consentono di completare l'adeguamento per treni lunghi 750 m nonché rimuovere le limitazioni di velocità per treni viaggianti in categoria D4 (22,5 t/asse). Questo permette di potenziare la linea per renderla conforme ai requisiti dei corridoi TEN-T, obiettivo che caratterizza tutti gli interventi in corso di realizzazione nell'area, come quello strettamente correlato del Potenziamento del Porto di Trieste, nonché le ulteriori iniziative sui principali terminali e porti presenti nel bacino di interesse della linea.

2.2 DEFINIZIONE DELLO SCENARIO INERZIALE

Nell'area oggetto del presente progetto, sono in atto o in previsione interventi di potenziamento/ammodernamento sugli impianti e delle tratte interne, che saranno completati a cura di RFI o con altri appalti, precedentemente all'intervento oggetto della presente progettazione.

Tali interventi sono:

- Realizzazione del nuovo ACCM di Venezia con la trasformazione dell'attuale ACC di Ve.Mestre in PP/ACC gestito dal nuovo ACCM;
- Upgrading del SCC di Mestre e realizzazione del nuovo SCCM di Venezia;
- Upgrading Tecnologico del sistema di segnalamento della tratta di Linea Storica Bivio d'Aurisina-Villa Opicina;
- “Progetto ERTMS/ETCS L1 e L2 BL3 sovrapposto a SCMT” lotto 4 riguardante la linea Vicenza–Villa.Opicina;
- Realizzazione/adeguamento dei PRG di Portogruaro, S.Giorgio.di.Nogaro e Cervignano.A.G;
- Realizzazione del nuovo ACC di Trieste.C.M-

Di seguito un grafico che evidenzia schematicamente lo stato a valle del completamento dei suddetti interventi.

 ITALFERR GRUPPO FERROVIE DELLO STATO ITALIANE	PROGETTO DI FATTIBILITA' TECNICA ED ECONOMICA VELOCIZZAZIONE LINEA VENEZIA MESTRE - TRIESTE					
	RELAZIONE TECNICA DI ESERCIZIO	PROGETTO IZ04	LOTTO 00 R 16	CODIFICA RG	DOCUMENTO ES 0001 101	REV. A

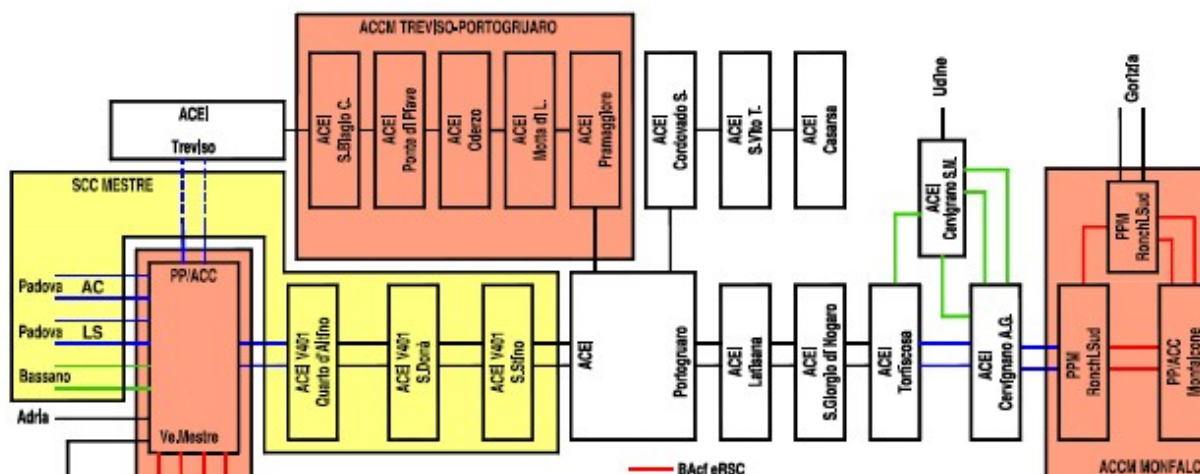


Figura 2: Stato a valle degli interventi di potenziamento in fase di realizzazione e/o previsti

2.3 MODELLO DI ESERCIZIO SCENARIO INERZIALE

Il modello di esercizio dello scenario inerziale, supposto conforme allo stato attuale, è stato verificato attraverso un'estrazione di dati dalla piattaforma PICWEB di RFI del giorno 12/03/2019 suddivisa per tratte che ha restituito il numero di treni attualmente in circolazione sulla tratta Venezia Mestre – Ronchi Sud, segmento di interesse per l'intervento. Una seconda estrazione, in data 26/05/2021, conferma il dato estratto in periodo pre-Covid.

Si riporta il dettaglio del numero di treni/giorno specificando la categoria di servizio, la suddivisione tra servizi diurni e notturni e il tipo di materiale rotabile impiegato.

Tabella 1: Tratta Venezia Mestre- Latisana

TRATTA VENEZIA MESTRE-LATISANA						
Numero di treni/giorno	Diurni 6-22			Notturni 22-6		
	Lunga percorrenza	Regionali	Merci	Lunga percorrenza	Regionali	Merci
Venezia Carpenedo - Quarto d'Altino	-	66	-	-	10	-
Quarto d'Altino-S.Donà Piave	-	66	-	-	10	-
S.Donà Piave-S.Stino di Livenza	13	64	13	7	10	12
S.Stino di Livenza-Portugaro	13	63	13	7	11	12
Portugaro - Latisana	13	31	30	7	6	18

Tabella 2: Tratta Latisana-Trieste centrale

TRATTA LATISANA - TRIESTE CENTRALE						
Numero di treni/giorno	Diurni 6-22			Notturni 22-6		
	Lunga percorrenza	Regionali	Merci	Lunga percorrenza	Regionali	Merci
Latisana - Torviscosa	13	31	31	7	5	17
Torviscosa - Cervignana	13	30	40	7	6	15
Cervignana-Ronchi S.	13	54	39	7	5	15
Ronchi S. - Monfalcone	14	54	31	2	5	6
Monfalcone - Bivio d'Aurisina	13	94	57	3	10	2
Bivio d'Aurisina - Trieste Centrale	13	92	1	3	11	-

	PROGETTO DI FATTIBILITA' TECNICA ED ECONOMICA VELOCIZZAZIONE LINEA VENEZIA MESTRE - TRIESTE					
	RELAZIONE TECNICA DI ESERCIZIO	PROGETTO IZ04	LOTTO 00 R 16	CODIFICA RG	DOCUMENTO ES 0001 101	REV. A

Si riporta il tipo di materiale rotabile attualmente impiegato sulla tratta per categoria di servizio:

Tabella 3: Materiale rotabile

SERVIZIO	TIPOLOGIA	LUNGHEZZA MAX [M]
<i>Regionale</i>	E464 + 7 carrozze	195
<i>Lunga percorrenza</i>	ETR 500	328
	ETR 1000	202
	Intercity	300
<i>Merci</i>	Varie	570

2.4 CARATTERISTICHE TECNOLOGICHE DELLO SCENARIO INERZIALE

Per verificare le caratteristiche tecnologiche della tratta Venezia Mestre – Ronchi Sud, segmento di interesse per l'intervento, e stata fatta un'estrazione di dati dalla piattaforma PIRonWEB (Prospetto Informativo Rete) di RFI suddivisa per tratte:

 ITALFERR GRUPPO FERROVIE DELLO STATO ITALIANE	PROGETTO DI FATTIBILITA' TECNICA ED ECONOMICA VELOCIZZAZIONE LINEA VENEZIA MESTRE - TRIESTE					
	RELAZIONE TECNICA DI ESERCIZIO	PROGETTO IZ04	LOTTO 00 R 16	CODIFICA RG	DOCUMENTO ES 0001 101	REV. A

Tabella 4: Caratteristiche tecnologiche attuali DTP VE

	SCT	DTP	Corridoio Merici	Lunghezza Tratta [km]	Ascesa Senso Pari [%]:	Ascesa Senso Dispari [%]:	Numero Binari:	Sistema di Trazione	Masse assiali massime ammesse:	Codifica per traffico combinato delle CASSE MOBILI e dei SEMIRIMORCHI con codifica a due cifre:	Regime di Circolazione (Sistema di distanziamento treni):	Sistema di Esercizio (Sistema di gestione della circolazione):	Correnti del blocco automatico:	Codifica del blocco automatico
QUARTO D'ALTINO - VENEZIA CARPENEDO	NORD EST	VE	RFC Mediterraneo	11.879	3	2	Doppio Binario	Linea elettrificata a 3 kV (c.c.)	D4L (Massa per asse 22,5 t, massa per metro corrente 8,0 t/m con limitazioni)	P/C80	Blocco Elettrico Automatico Banalizzato	Sistema Comando e Controllo	Correnti Codificate	Correnti Codificate con 4 codici
S.DONA' DI PIAVE JESOLO - QUARTO D'ALTINO				17.004	7	8								
S.STINO DI LIVENZA - S.DONA' DI PIAVE JESOLO				13.169	7	7								
PORTOGRUARO - S.STINO DI LIVENZA				13.387	7	7								
PORTOGRUARO- LATISANA				13.947	8	9								

 ITALFERR GRUPPO FERROVIE DELLO STATO ITALIANE	PROGETTO DI FATTIBILITA' TECNICA ED ECONOMICA VELOCIZZAZIONE LINEA VENEZIA MESTRE - TRIESTE					
	RELAZIONE TECNICA DI ESERCIZIO	PROGETTO IZ04	LOTTO 00 R 16	CODIFICA RG	DOCUMENTO ES 0001 101	REV. A

Tabella 5: Caratteristiche tecnologiche attuali DTP TS

	SCT	DTP	Corridoio Merci	Lunghezza Tratta [km]	Ascesa Senso Pari [%]:	Ascesa Senso Dispari [%]:	Numero Binari:	Sistema di Trazione	Masse assiali massime ammesse:	Codifica per traffico combinato delle CASSE MOBILI e dei SEMIRIMORCHI con codifica a due cifre:	Regime di Circolazione (Sistema di distanziamento treni):	Sistema di Esercizio (Sistema di gestione della circolazione):	Correnti del blocco automatico:	Codifica del blocco automatico
S.GIORGIO DI NOGARO - LATISANA	NORD EST	TS	RFC Mediterraneo	17.673	1	2	Doppio Binario	Linea elettrificata a 3 kV (c.c.)	D4L (Massa per asse 22,5 t, massa per metro corrente 8,0 t/m con limitazioni)	P/C80	Blocco Elettrico Conta Assi Banalizzato	Dirigenza Centrale	-	-
TORVISCOSA - S.GIORGIO DI NOGARO				5.641	2	0							-	-
CERVIGNANO A.G. - TORVISCOSA				4.735	7	5							Correnti Codificate	Correnti Codificate con 4 codici
RONCHI DEI LEGIONARI SUD - CERVIGNANO A.G.				12.742	7	6								

	PROGETTO DI FATTIBILITA' TECNICA ED ECONOMICA VELOCIZZAZIONE LINEA VENEZIA MESTRE - TRIESTE					
	RELAZIONE TECNICA DI ESERCIZIO	PROGETTO IZ04	LOTTO 00 R 16	CODIFICA RG	DOCUMENTO ES 0001 101	REV. A

3 INQUADRAMENTO GENERALE DEL PROGETTO DI VELOCIZZAZIONE

3.1 SCENARIO DI PROGETTO

Il presente PFTE prevede essenzialmente i seguenti interventi:

1. Realizzazione del nuovo Posto di Movimento con modulo 750 m di San Donà di Piave:

Per rispondere alla necessità di realizzare un posto di movimento nella tratta Quarto d'Altino – Portogruaro, si è progettato un PM in prossimità della stazione di S. Donà di Piave con dispositivi di deviato a 60 km/h e tronchini di sicurezza in entrambe le direzioni

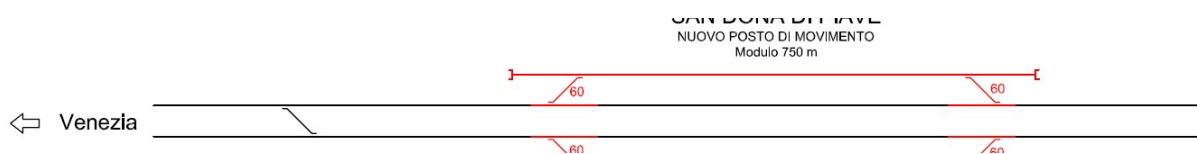


Figura 3: Posto di Movimento di San Donà di Piave

2. Realizzazione del Nuovo Posto di Movimento Fossalta di Portogruaro con modulo 750m:

Si prevede un nuovo posto di movimento in località Fossalta di Portogruaro dotato di dispositivi di deviato a 60 km/h e tronchini di sicurezza in entrambe le direzioni.

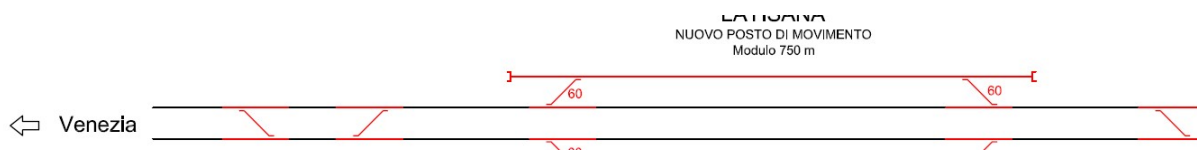


Figura 4: Posto di Movimento di Fossalta di Portogruaro

3. Variante di tracciato a Portogruaro:

L'attuale velocità massima di 135 km/h in rango P è condizionata dai raggi di curvatura planimetrici esistenti. La variante, a causa dei vincoli imposti dalla forte urbanizzazione della zona oggetto di studio, è stata progettata con le seguenti velocità: 140 km/h rango A, 145 km/h rango B, 150 km/h rango C, 175 km/h rango P.

4. Variante di tracciato sul fiume Isonzo:

L'attuale tracciato consente una velocità massima di 125 km/h in rango P, la variante è stata progettata con le seguenti velocità: 140 km/h rango A, 150 km/h rango B, 155 km/h rango C, 180 km/h rango P.

3.2 MODELLO DI ESERCIZIO DI PROGETTO

Le percentuali di servizi notturni, in analogia con quelle attuali, sono:

1. Regionali: 38% notturni
2. Lunga percorrenza: 21% notturni
3. Mercati: 41% notturni

Si riportano i treni di progetto previsti nelle tratte oggetto di studio:

	PROGETTO DI FATTIBILITA' TECNICA ED ECONOMICA VELOCIZZAZIONE LINEA VENEZIA MESTRE - TRIESTE					
	RELAZIONE TECNICA DI ESERCIZIO	PROGETTO IZ04	LOTTO 00 R 16	CODIFICA RG	DOCUMENTO ES 0001 101	REV. A

Tabella 6: Treni di progetto per tratta e suddivisione notturni e diurni

<i>Tratta – Sezione</i>	<i>Servizio</i>	Diurni 6 – 22	Notturni 22 – 6	Totale	Totale per sezioni
<i>Ve. Mestre – Bivio Ve. Aeroporto</i>	<i>Regionale</i>	86	53	139	293
	<i>Lunga percorrenza</i>	52	14	66	
	<i>Merci</i>	52	36	88	
<i>Bivio Ve. Aeroporto – Portogruaro</i>	<i>Regionale</i>	52	32	84	202
	<i>Lunga percorrenza</i>	24	6	30	
	<i>Merci</i>	55	33	88	
<i>Portogruaro – Porto Nogaro</i>	<i>Regionale</i>	18	10	28	162
	<i>Lunga percorrenza</i>	24	6	30	
	<i>Merci</i>	61	43	104	
<i>Porto Nogaro – Cervignano Smist. radice ovest</i>	<i>Regionale</i>	18	10	28	166
	<i>Lunga percorrenza</i>	24	6	30	
	<i>Merci</i>	64	44	108	
<i>Cervignano Smist. radice ovest – Cervignano Smistamento</i>	<i>Regionale</i>			-	56
	<i>Lunga percorrenza</i>	5	1	6	
	<i>Merci</i>	20	30	50	
<i>Cervignano Smistamento – Cervignano Smist. radice est</i>	<i>Regionale</i>	17	11	28	38
	<i>Lunga percorrenza</i>			-	
	<i>Merci</i>	6	4	10	
<i>Cervignano Smist. radice est – Ronchi Sud</i>	<i>Regionale</i>	35	21	56	148
	<i>Lunga percorrenza</i>	19	5	24	
	<i>Merci</i>	40	28	68	
<i>Cervignano Smist. radice ovest – Cervignano Smist. radice est</i>	<i>Regionale</i>	18	10	28	110
	<i>Lunga percorrenza</i>	19	5	24	
	<i>Merci</i>	34	24	58	

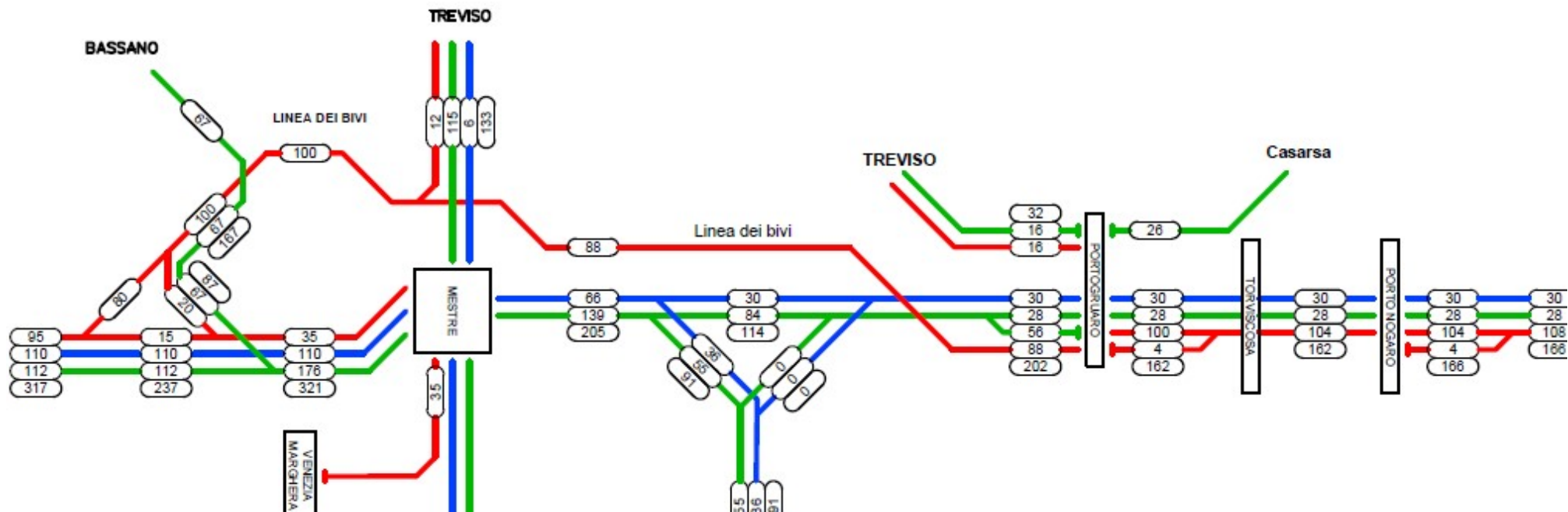


Figura 5: Flussogramma della tratta Venezia Mestre – Ronchi Sud

	PROGETTO DI FATTIBILITA' TECNICA ED ECONOMICA VELOCIZZAZIONE LINEA VENEZIA MESTRE - TRIESTE					
	RELAZIONE TECNICA DI ESERCIZIO	PROGETTO IZ04	LOTTO 00 R 16	CODIFICA RG	DOCUMENTO ES 0001 101	REV. A

3.2.1 Analisi della Capacità

In questo studio tecnico, la capacità della linea è stata valutata utilizzando le indicazioni contenute nella Fiche UIC 405-1R, in particolare utilizzando il metodo indipendente dall'orario.

Il metodo probabilistico proposto si basa sull'interazione generata tra due treni consecutivi e sulla valutazione del tempo di occupazione di ciascun treno per un tratto di linea. La capacità calcolata con questo metodo è espressa in numero di treni nel periodo di riferimento, nel nostro caso specifico un giorno (considerando solo le ore di servizio) e deve essere calcolata nella sezione critica della linea.

Il tratto critico è quel tratto di linea tra due stazioni/passaggi che ha la capacità più bassa a causa delle sue caratteristiche tecniche, funzionali e operative. Infatti, la capacità calcolata è influenzata, sia dalle caratteristiche infrastrutturali della sezione, sia dalla combinazione di treni che dovrebbero essere operati nella sezione stessa.

La formula utilizzata per la valutazione della capacità è:

$$L = \frac{T}{t_{fm} + t_r + t_{zu}}$$

Dove:

L = Capacità della linea;

T = Periodo di riferimento;

t_{fm} = tempo di occupazione di un treno rispetto al treno successivo;

t_r = margine di recupero;

t_{zu} = tempo di regolarità supplementare.

Il "tempo di occupazione di un treno rispetto al treno successivo" è stato valutato in modo probabilistico utilizzando la seguente formula:

$$t_{fm} = \frac{\sum n_i * n_j * t_{fij}}{\sum n_i * n_j}$$

dove t_{fij} è la distanza minima, in termini di tempo, tra due partenze consecutive tra il treno j e il treno i.

Il tempo relativo al margine di recupero "tr" è un tempo supplementare che è incluso per permettere una qualità di servizio accettabile nella valutazione del numero massimo di servizi che possono essere effettuati nel tempo di osservazione.

L'UIC propone due valori per questo tempo supplementare:

t_r = 0,67 × t_{fm}, quando il coefficiente di utilizzazione desiderato è 0,6 (di solito per la valutazione giornaliera);

 ITALFERR GRUPPO FERROVIE DELLO STATO ITALIANE	PROGETTO DI FATTIBILITA' TECNICA ED ECONOMICA VELOCIZZAZIONE LINEA VENEZIA MESTRE - TRIESTE					
	RELAZIONE TECNICA DI ESERCIZIO	PROGETTO IZ04	LOTTO 00 R 16	CODIFICA RG	DOCUMENTO ES 0001 101	REV. A

$t_r = 0,33 \times t_{fm}$, quando il coefficiente di utilizzo desiderato è 0,75 (di solito per la valutazione dell'ora di prelievo).

Il tzu aggiuntivo, espresso in minuti aggiuntivi per ogni treno, viene aggiunto per considerare che, per un effetto valutato empiricamente, la capacità di una singola sezione diminuisce quando aumenta il numero di sezioni della linea in studio.

Il valore proposto dall'UIC è:

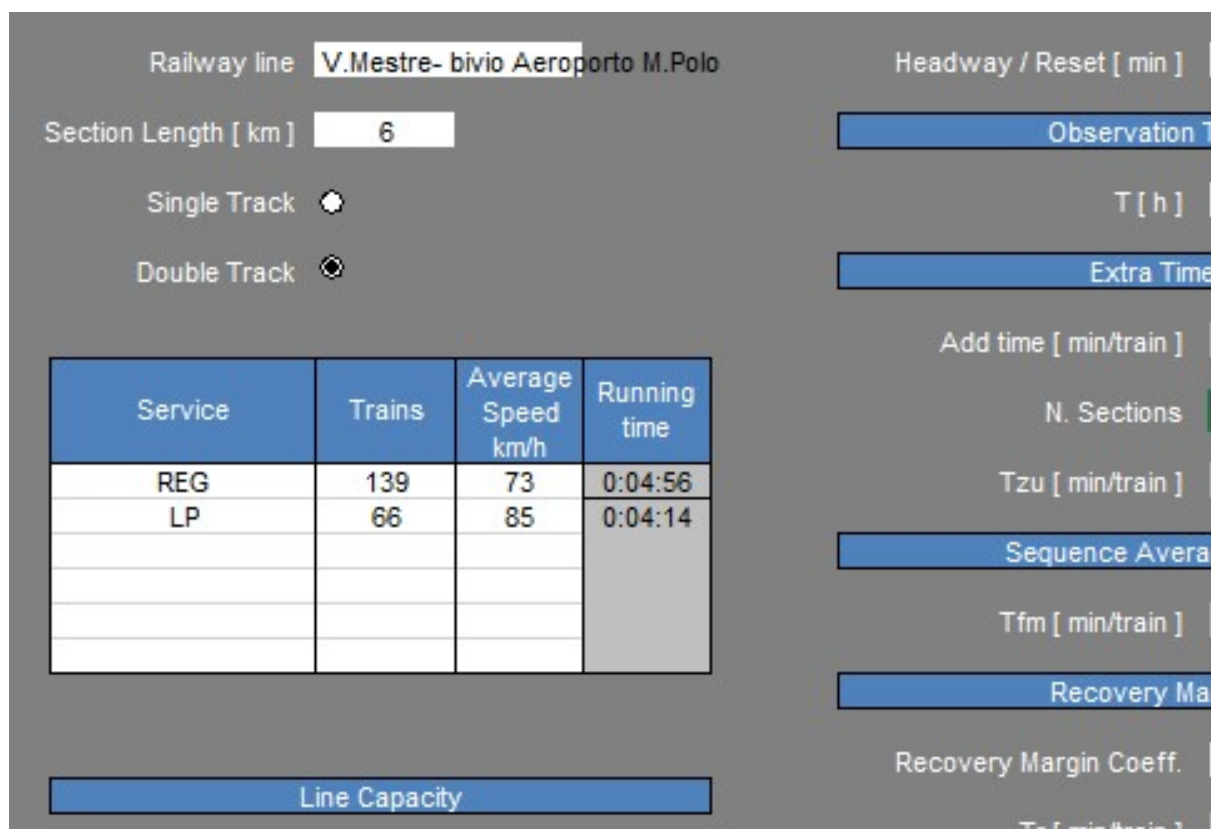
$$t_{zu} = 0,25 \times a$$

dove "a" è il numero di sezioni della linea.

Nell'analisi in esame con riferimento all'assetto dello scenario di progetto, la sezione critica risulta essere la Venezia Mestre – Bivio Aeroporto M. Polo (con una estensione di circa 6 km).

Questa tratta è a doppio binario e dal modello di esercizio di progetto risulta avere una numerosità di treni maggiore rispetto alle altre.

Con riferimento all'esercizio futuro, supponendo nella sezione critica una velocità commerciale di 73 km/h per i treni regionali e di 85 km/h per i treni a lunga percorrenza (dati ricavati dalle relative simulazioni), il valore di capacità commerciale ottenuto è il seguente:



Railway line: **V.Mestre- bivio Aeroporto M.Polo**

Section Length [km]: **6**

Single Track:

Double Track:

Service	Trains	Average Speed km/h	Running time
REG	139	73	0:04:56
LP	66	85	0:04:14

Line Capacity: []

Headway / Reset [min]: []

Observation T: []

T [h]: []

Extra Time: []

Add time [min/train]: []

N. Sections: []

Tzu [min/train]: []

Sequence Average: []

Tfm [min/train]: []

Recovery Margin: []

Recovery Margin Coeff.: []

Tr [min/train]: []

Figura 6: UIC 405-1R Fiche (Tratta critica Venezia Mestre – Bivio Aeroporto M. Polo)

	PROGETTO DI FATTIBILITA' TECNICA ED ECONOMICA VELOCIZZAZIONE LINEA VENEZIA MESTRE - TRIESTE					
	RELAZIONE TECNICA DI ESERCIZIO	PROGETTO IZ04	LOTTO 00 R 16	CODIFICA RG	DOCUMENTO ES 0001 101	REV. A

Come osservabile dalla Figura 6, la capacità commerciale viene saturata su un tempo di osservazione pari a 20 h (durata di un servizio regionale al netto delle ore dedicate ai servizi di manutenzione) ed un tempo di reset del sistema di blocco pari a 3 minuti. La capacità commerciale stimata, pari a 205 treni/giorno, risulta compatibile con la circolazione dei servizi previsti dal modello di esercizio futuro.

4 ANALISI DEGLI EFFETTI DEGLI INTERVENTI DI VELOCIZZAZIONE

Per stimare i guadagni di tempo ottenuti dagli interventi previsti sulla tratta oggetto di studio sono stati simulati i tempi di percorrenza degli scenari:

1. Scenario inerziale;
2. Scenario di progetto con interventi di velocizzazione.

Lo scenario inerziale rimuove i vincoli di velocità imposti dal sistema di blocco esistente, vincolate dal sistema di segnalamento attuale a 150 km/h, permettendo di sfruttare la velocità massima consentita dal tracciato, ricavata dai seguenti documenti forniti da RFI:

- “Tabulato riassuntivo della geometria del binario per punti fissi su base assoluta” per le tratte oggetto di studio della Regione Veneto;
- “Tabellini curve” e “Picchettazione delle curve” per le tratte oggetto di studio della Regione Friuli Venezia Giulia

Nei tratti in cui si è riscontrata una velocità di fiancata inferiore alla velocità di tracciato, ai fini delle simulazioni è stata considerata la velocità di fiancata per tener conto dei limiti di velocità imposti oggi lungo la linea.

Per stimare i vantaggi ottenuti con l’upgrading tecnologico, per velocità inferiori a 150 km/h sono stati considerati i limiti dell’attuale FL, per velocità maggiori o uguali a 150 km/h gli incrementi di velocità ottenibili sono stati assunti a partire dai tabellini di velocità forniti da RFI.

Lo scenario di progetto considera la velocizzazione del tracciato attraverso due varianti nelle località di Portogruaro e sul fiume Isonzo, progettate con una velocità di progetto pari a 140 km/h in rango A.

Al fine di condurre la simulazione marcia treno è stato considerato il seguente materiale rotabile:

- Servizio Regionale: E464 con 7 carrozze;
- Servizio Intercity: E402B con 5 carrozze;
- Servizio Lunga Percorrenza AV: ETR 600 AV;
- Servizio merci: E191 con 23 veicoli.

Per gli scenari di intervento sono stati mantenuti costanti i servizi attuali con le relative fermate e tempi di sosta, al fine di rendere confrontabili i risultati ottenuti.

	PROGETTO DI FATTIBILITA' TECNICA ED ECONOMICA VELOCIZZAZIONE LINEA VENEZIA MESTRE - TRIESTE					
	RELAZIONE TECNICA DI ESERCIZIO	PROGETTO IZ04	LOTTO 00 R 16	CODIFICA RG	DOCUMENTO ES 0001 101	REV. A

Per valutare gli scenari di intervento ed i margini di miglioramento rispetto alla circolazione dello scenario inerziale si stima il valore del tempo di percorrenza in relazione delle diverse tipologie di servizio.

4.1 SERVIZIO REGIONALE

4.1.1 Scenario inerziale (potenziamento tecnologico)

La simulazione di marcia tra Venezia Mestre e Ronchi dei Legionari Sud riproduce il servizio attuale al netto degli “Allungamenti Puntualità” e “Allungamento Lavori” e prevede soste di 60 sec nelle seguenti località:

- Quarto d’Altino
- S. Donà di Piave – Jesolo
- S. Stino di Livenza
- Portogruaro
- Latisana – Lignano – Bibione
- S. Giorgio di Nogaro
- Cervignano – Aquileia – Grado
- Trieste Airport

Il materiale rotabile utilizzato e preso come riferimento è un treno composto da una locomotiva E464 con 7 carrozze. Gli interventi di potenziamento tecnologico consentono di sfruttare la piena velocità di tracciato senza limitazioni. La velocità di rango B, pari a quanto contenuto nella tabella di seguito, per lo scenario inerziale è la seguente:

Tabella 7: Velocità per scenario inerziale-Rango B

Progressiva [km]	Rango A [km/h]	Rango B [km/h]	Rango C [km/h]	Rango P [km/h]
0	60	60	60	60
2	140	160	180	200
16	140	150	150	150
18	140	160	180	200
32,8	140	160	170	200
35	140	160	180	200
58	120	130	135	135
61	140	145	150	150
71	80	85	90	90
75	140	160	165	195
105,7	100	105	110	130
109,7	140	150	155	185
113	100	105	110	125

 ITALFERR GRUPPO FERROVIE DELLO STATO ITALIANE	PROGETTO DI FATTIBILITA' TECNICA ED ECONOMICA VELOCIZZAZIONE LINEA VENEZIA MESTRE - TRIESTE					
	RELAZIONE TECNICA DI ESERCIZIO	PROGETTO IZ04	LOTTO 00 R 16	CODIFICA RG	DOCUMENTO ES 0001 101	REV. A

La velocità di rango di questo scenario rappresenta un'ipotesi sulla base delle informazioni contenute nei documenti forniti da Rfi ("Tabulato riassuntivo della geometria del binario per punti fissi su base assoluta", "Tabellini curve" e "Picchettazione delle curve") senza considerare il processo di definizione di nuove fiancate orario. Perciò questi valori non rappresentano ciò che sarà contenuto nelle fiancate dei fascicoli di linea a seguito dell'intervento.

Simulando la marcia del treno, si ottiene il seguente grafico spazio – tempo con annesso il profilo altimetrico:

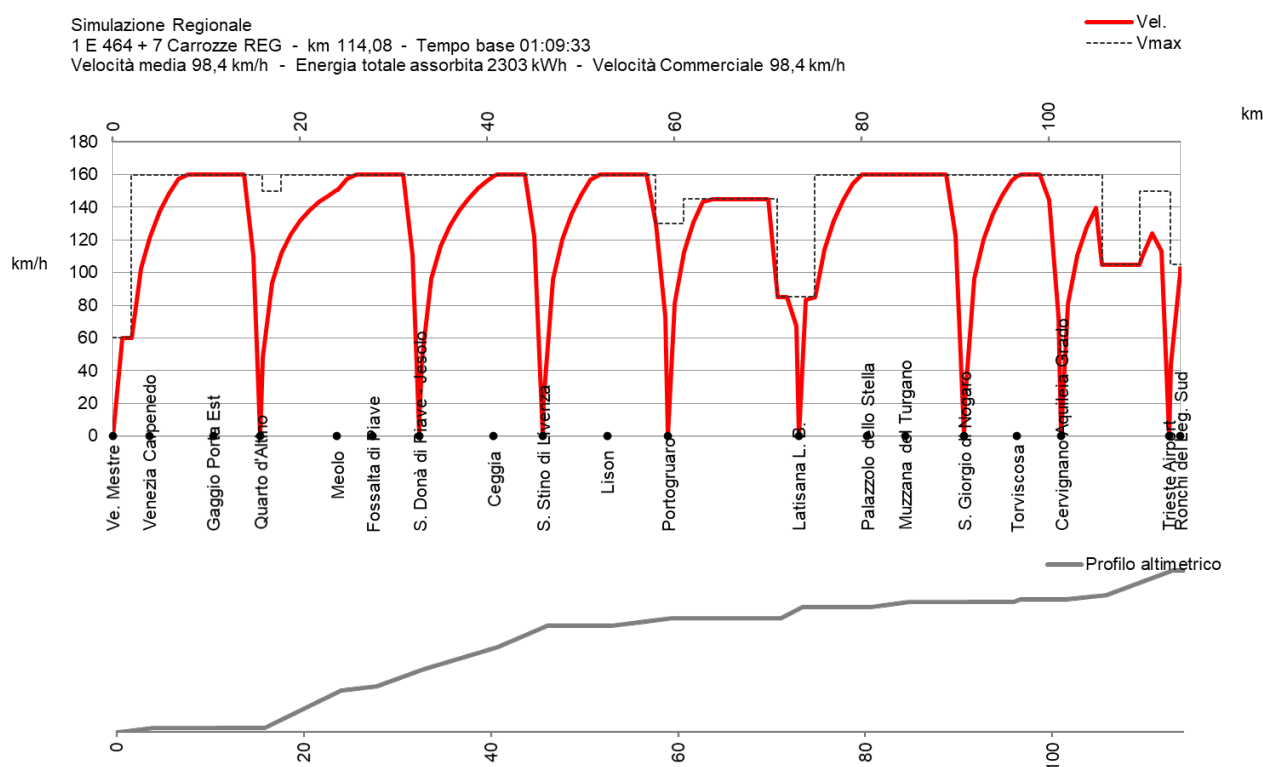


Figura 7: Simulazione di marcia servizio regionale scenario inerziale

Sulla base di queste ipotesi si ottiene un tempo base di marcia di **01:09:33**.

4.1.2 Scenario con velocizzazione

Il presente progetto di velocizzazione della linea prevede di intervenire in maniera puntuale con due varianti atte a risolvere le limitazioni di velocità attualmente presenti nelle seguenti località:

- Portogruaro
- Fiume Isonzo.

Rispetto alla velocità dello scenario inerziale si ottiene quindi una velocità di rango pari a quanto contenuto nella tabella di seguito, dove sono state evidenziate le variazioni di velocità dovute alle varianti:

	PROGETTO DI FATTIBILITA' TECNICA ED ECONOMICA VELOCIZZAZIONE LINEA VENEZIA MESTRE - TRIESTE					
	RELAZIONE TECNICA DI ESERCIZIO	PROGETTO IZ04	LOTTO 00 R 16	CODIFICA RG	DOCUMENTO ES 0001 101	REV. A

Tabella 8: Velocità per scenario con varianti Portogruaro e Isonzo

Progressiva	Rango A	Rango B	Rango C	Rango P
0	60	60	60	60
2	140	160	180	200
16	140	150	150	150
18	140	160	180	200
32,8	140	160	170	200
35	140	160	180	200
58	140	145	150	175
61	140	160	180	200
65,6	140	145	155	180
67,6	140	145	150	150
70	80	85	90	90
75,4	140	160	165	195
105,7	100	150	155	185
113	100	105	110	125

L'intervento di velocizzazione migliora puntualmente le caratteristiche prestazionali in situazioni in cui il tracciato presenta una velocità inferiore al resto della tratta in oggetto, attraverso varianti di tracciato fuori sede.

La velocità di rango di questo scenario rappresenta un'ipotesi sulla base delle velocità di tracciato delle varianti, senza considerare il processo di definizione di nuove fiancate orario. Perciò questi valori non rappresentano ciò che sarà contenuto nelle fiancate dei fascicoli di linea a seguito dell'intervento.

Simulando la marcia del treno, si ottiene il seguente grafico spazio – tempo con annesso il profilo altimetrico:

 ITAFERR GRUPPO FERROVIE DELLO STATO ITALIANE	PROGETTO DI FATTIBILITA' TECNICA ED ECONOMICA VELOCIZZAZIONE LINEA VENEZIA MESTRE - TRIESTE					
	RELAZIONE TECNICA DI ESERCIZIO	PROGETTO IZ04	LOTTO 00 R 16	CODIFICA RG	DOCUMENTO ES 0001 101	REV. A

Simulazione Regionale
 1 E 464 + 7 Carrozze REG - km 114,08 - Tempo base 01:08:58
 Velocità media 99,2 km/h - Energia totale assorbita 2322 kWh - Velocità Commerciale 99,2 km/h

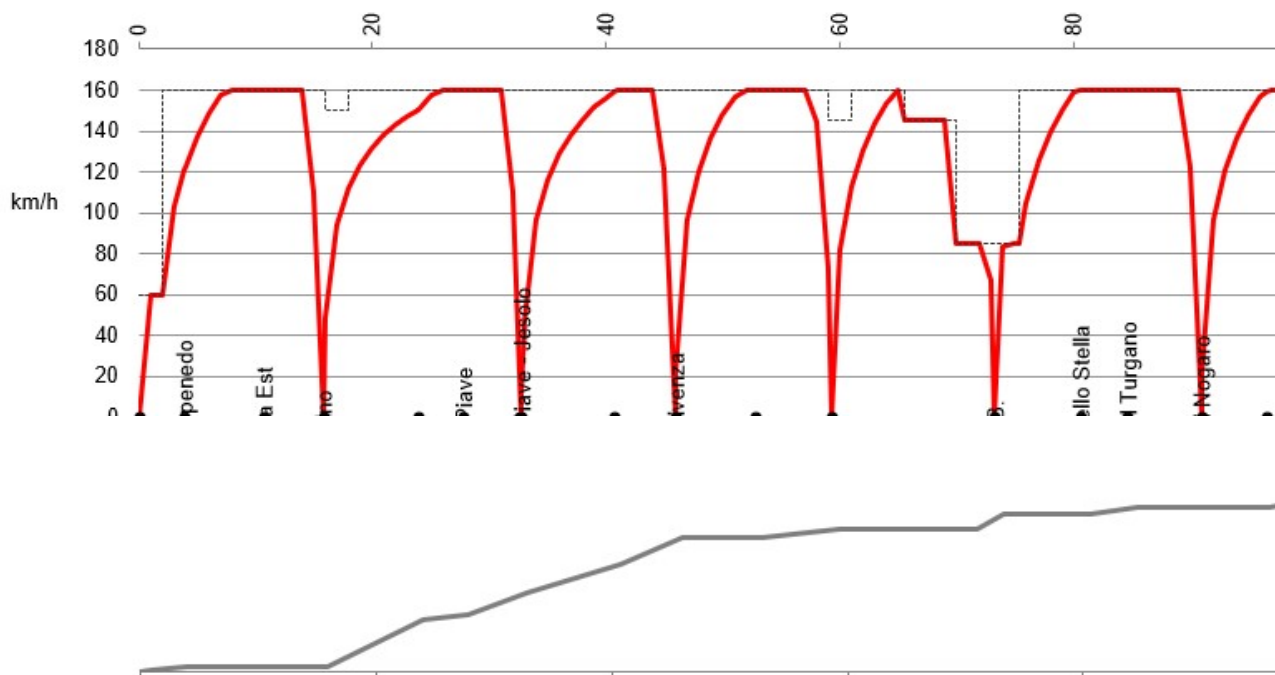


Figura 8: Simulazione di marcia servizio regionale scenario con velocizzazione

Sulla base di queste ipotesi si ottiene un tempo base di marcia di **01:08:58**.

4.1.3 Confronto dei tempi di percorrenza tra i diversi scenari

Sulla base delle ipotesi sopra esposte sono stati confrontati i tempi di percorrenza del servizio regionale, ottenendo i risultati riassunti nella tabella di seguito che riportano le variazioni di tempo rispetto alla percorrenza attuale:

Tabella 9: Confronto tempi percorrenza servizio regionale

	Scenario Inerziale	Scenario con velocizzazione
Tempo base di marcia	01:09:33	01:08:58
Variazione rispetto all'attuale	-	$\Delta = 00:00:35$

Gli interventi di velocizzazione per un servizio regionale (Rango B) comportano un risparmio di tempo pari a 35 sec rispetto al solo potenziamento tecnologico dello scenario inerziale.

	PROGETTO DI FATTIBILITA' TECNICA ED ECONOMICA VELOCIZZAZIONE LINEA VENEZIA MESTRE - TRIESTE					
	RELAZIONE TECNICA DI ESERCIZIO	PROGETTO IZ04	LOTTO 00 R 16	CODIFICA RG	DOCUMENTO ES 0001 101	REV. A

4.2 SERVIZIO INTERCITY

4.2.1 Scenario con potenziamento tecnologico

La simulazione di marcia tra Venezia Mestre e Ronchi dei Legionari Sud riproduce il servizio attuale al netto degli “Allungamenti Puntualità” e “Allungamento Lavori”, prevede soste di 120 sec nelle seguenti località:

- S. Donà di Piave – Jesolo
- Portogruaro
- Latisana – Lignano – Bibione
- Cervignano – Aquileia – Grado
- Trieste Airport

Il materiale rotabile attualmente utilizzato e preso come riferimento per gli scenari futuri è un treno composto da una locomotiva E402B con 7 carrozze.

Gli interventi di potenziamento tecnologico consentono di sfruttare la piena velocità di tracciato senza limitazioni. La velocità di rango C, pari a quanto contenuto nella tabella di seguito, per lo scenario inerziale è la seguente:

Tabella 10: Velocità scenario inerziale-focus rango C

Progressiva [km]	Rango A [km/h]	Rango B [km/h]	Rango C [km/h]	Rango P [km/h]
0	60	60	60	60
2	140	160	180	200
16	140	150	150	150
18	140	160	180	200
32,8	140	160	170	200
35	140	160	180	200
58	120	130	135	135
61	140	145	150	150
71	80	85	90	90
75	140	160	165	195
105,7	100	105	110	130
109,7	140	150	155	185
113	100	105	110	125

Simulando la marcia del treno, si ottiene il seguente grafico spazio – tempo con annesso il profilo altimetrico:

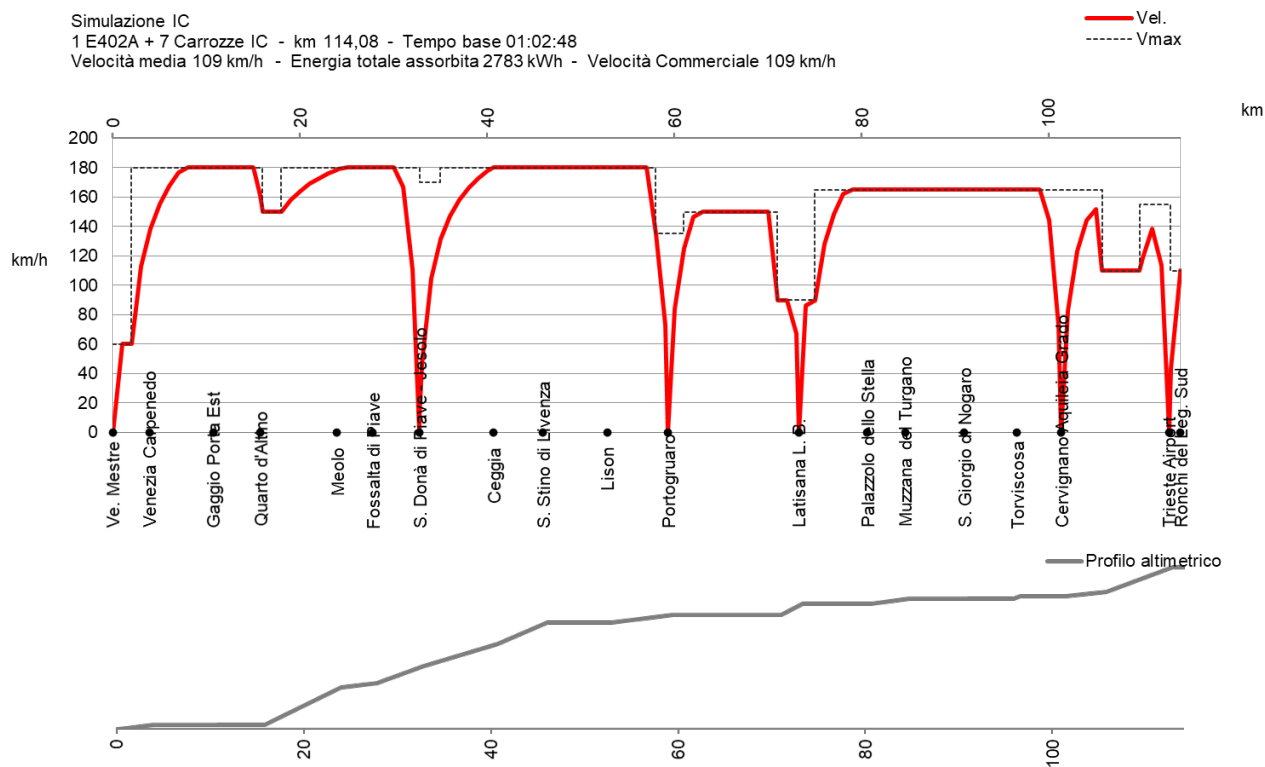


Figura 9: Simulazione di marcia servizio intercity scenario inerziale

Sulla base di queste ipotesi si ottiene un tempo base di marcia di **01:02:48**.

4.2.2 Scenario con velocizzazione

Il presente progetto di velocizzazione della linea prevede di intervenire in maniera puntuale con due varianti atte a risolvere le limitazioni di velocità attualmente presenti nelle seguenti località:

- Portogruaro
- Fiume Isonzo.

Rispetto alla velocità dello scenario inerziale si ottiene quindi una velocità di rango pari a quanto contenuto nella tabella di seguito, dove sono state evidenziate le variazioni di velocità dovute alle varianti:

Progressiva	Rango A	Rango B	Rango C	Rango P
0	60	60	60	60
2	140	160	180	200
16	140	150	150	150
18	140	160	180	200
32,8	140	160	170	200
35	140	160	180	200
58	140	145	150	175
61	140	160	180	200
65,6	140	145	155	180
67,6	140	145	150	150
70	80	85	90	90
75,4	140	160	165	195
105,7	100	150	155	185
113	100	105	110	125

Simulando la marcia del treno, si ottiene il seguente grafico spazio – tempo con annesso il profilo altimetrico:

Simulazione IC

1 E402A + 7 Carrozze IC - km 114,08 - Tempo base 01:02:10

Velocità media 110,1 km/h - Energia totale assorbita 2824 kWh - Velocità Commerciale 110,1 km/h

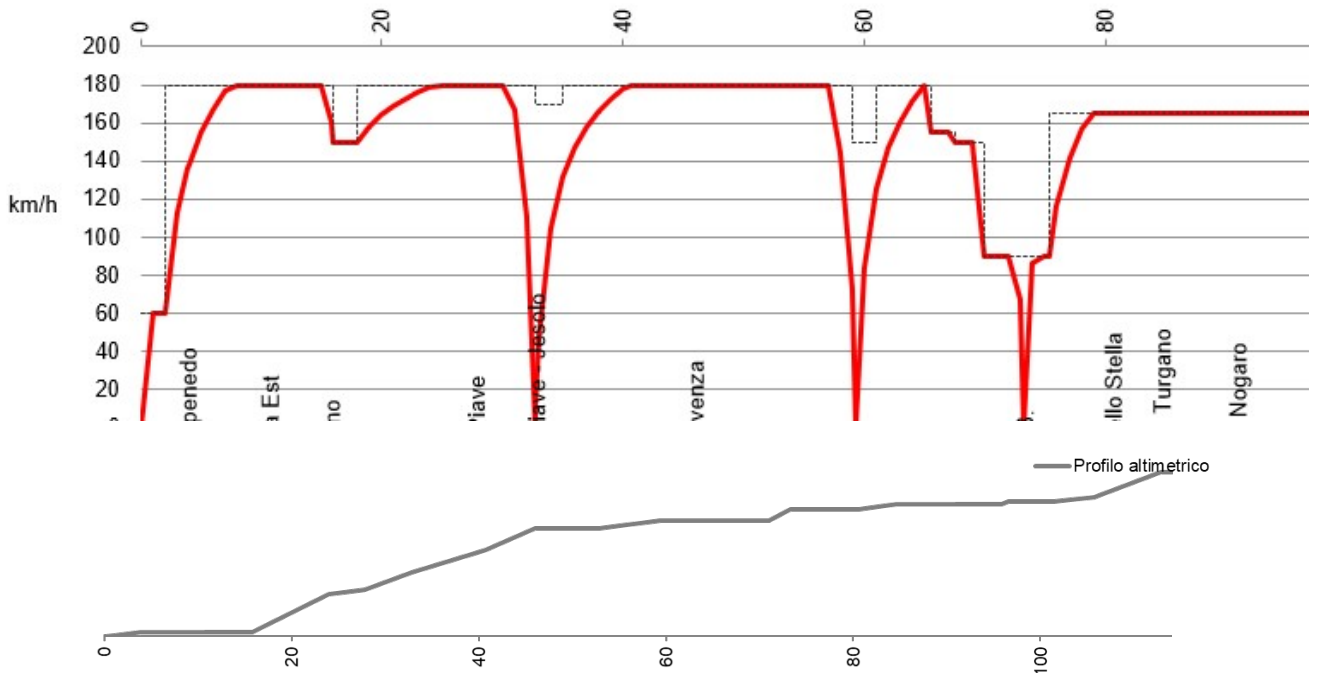


Figura 10: Simulazione di marcia servizio intercity scenario con velocizzazione

Sulla base di queste ipotesi si ottiene un tempo base di marcia di **01:02:10**.

	PROGETTO DI FATTIBILITA' TECNICA ED ECONOMICA VELOCIZZAZIONE LINEA VENEZIA MESTRE - TRIESTE					
	RELAZIONE TECNICA DI ESERCIZIO	PROGETTO IZ04	LOTTO 00 R 16	CODIFICA RG	DOCUMENTO ES 0001 101	REV. A

4.2.3 Confronto dei tempi di percorrenza tra i diversi scenari

Sulla base delle ipotesi sopra esposte sono stati confrontati i tempi di percorrenza del servizio intercity, ottenendo i risultati riassunti nella tabella di seguito che riportano le variazioni di tempo rispetto alla percorrenza attuale:

Tabella 11: confronto tempi di percorrenza servizio intercity

	Scenario con potenziamento tecnologico	Scenario con potenziamento e velocizzazione
Tempo base di marcia	01:02:48	01:02:10
Variazione rispetto all'attuale	-	$\Delta = 00:00:38$

Gli interventi di velocizzazione per un servizio intercity (Rango C) comportano un risparmio di tempo pari a 38 sec rispetto al solo potenziamento tecnologico dello scenario inerziale.

4.3 SERVIZIO LUNGA PERCORRENZA

4.3.1 Scenario inerziale (potenziamento tecnologico)

La simulazione di marcia tra Venezia Mestre e Ronchi dei Legionari Sud riproduce il servizio attuale al netto degli "Allungamenti Puntualità" e "Allungamento Lavori", prevede soste di 120 sec nella località di:

- Portogruaro

Il materiale rotabile attualmente utilizzato e preso come riferimento è il ETR 600 AV.

Gli interventi di potenziamento tecnologico previsti sulla tratta rimuovono il vincolo tecnologico di discontinuità dell'informazione, consentendo di sfruttare la piena velocità di tracciato senza limitazioni. Le velocità del rango P, per la tratta oggetto di studio, sono le seguenti:

 ITALFERR GRUPPO FERROVIE DELLO STATO ITALIANE	PROGETTO DI FATTIBILITA' TECNICA ED ECONOMICA VELOCIZZAZIONE LINEA VENEZIA MESTRE - TRIESTE					
	RELAZIONE TECNICA DI ESERCIZIO	PROGETTO IZ04	LOTTO 00 R 16	CODIFICA RG	DOCUMENTO ES 0001 101	REV. A

Tabella 12: Velocità scenario inerziale-focus rango P

Progressiva [km]	Rango A [km/h]	Rango B [km/h]	Rango C [km/h]	Rango P [km/h]
0	60	60	60	60
2	140	160	180	200
16	140	150	150	150
18	140	160	180	200
32,8	140	160	170	200
35	140	160	180	200
58	120	130	135	135
61	140	145	150	150
71	80	85	90	90
75	140	160	165	195
105,7	100	105	110	130
109,7	140	150	155	185
113	100	105	110	125

Simulando la marcia del treno, si ottiene il seguente grafico spazio – tempo con annesso il profilo altimetrico:

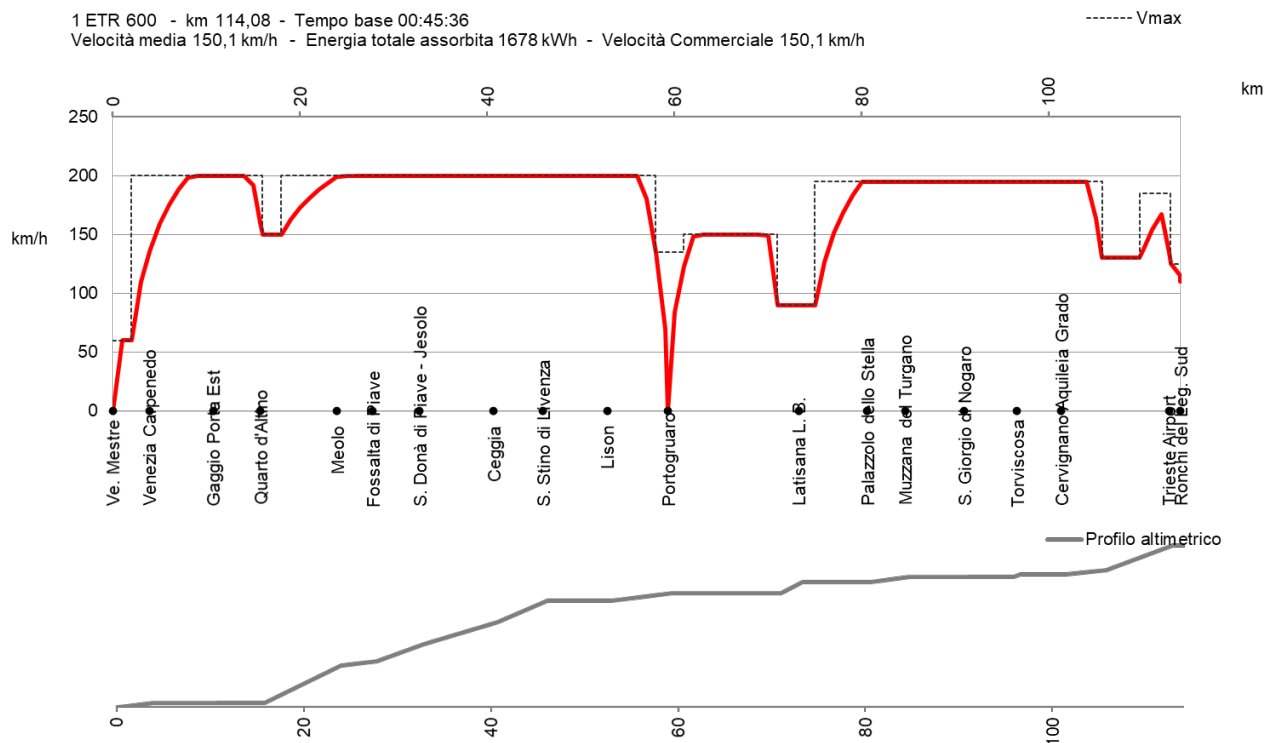


Figura 11: Simulazione di marcia servizio lunga percorrenza scenario inerziale

Sulla base di queste ipotesi si ottiene un tempo base di marcia di **00:45:36**.

	PROGETTO DI FATTIBILITA' TECNICA ED ECONOMICA VELOCIZZAZIONE LINEA VENEZIA MESTRE - TRIESTE					
	RELAZIONE TECNICA DI ESERCIZIO	PROGETTO IZ04	LOTTO 00 R 16	CODIFICA RG	DOCUMENTO ES 0001 101	REV. A

4.3.2 Scenario con velocizzazione

Il presente progetto di velocizzazione della linea prevede di intervenire in maniera puntuale con due varianti atte a risolvere le limitazioni di velocità attualmente presenti nelle seguenti località:

- Portogruaro
- Fiume Isonzo.

Rispetto alla velocità dello scenario inerziale si ottiene quindi una velocità di rango pari a quanto contenuto nella tabella di seguito, dove sono state evidenziate le variazioni di velocità dovute alle varianti:

Tabella 13: Velocità scenario con velocizzazione- focus rango P

Progressiva	Rango A	Rango B	Rango C	Rango P
0	60	60	60	60
2	140	160	180	200
16	140	150	150	150
18	140	160	180	200
32,8	140	160	170	200
35	140	160	180	200
58	140	145	150	175
61	140	160	180	200
65,6	140	145	155	180
67,6	140	145	150	150
70	80	85	90	90
75,4	140	160	165	195
105,7	100	150	155	185
113	100	105	110	125

Simulando la marcia del treno, si ottiene il seguente grafico spazio – tempo con annesso il profilo altimetrico:

 ITALFERR GRUPPO FERROVIE DELLO STATO ITALIANE	PROGETTO DI FATTIBILITA' TECNICA ED ECONOMICA VELOCIZZAZIONE LINEA VENEZIA MESTRE - TRIESTE					
	RELAZIONE TECNICA DI ESERCIZIO	PROGETTO IZ04	LOTTO 00 R 16	CODIFICA RG	DOCUMENTO ES 0001 101	REV. A

1 ETR 600 - km 114,08 - Tempo base 00:44:52
 Velocità media 152,5 km/h - Energia totale assorbita 1718 kWh - Velocità Commerciale 152,5 km/h

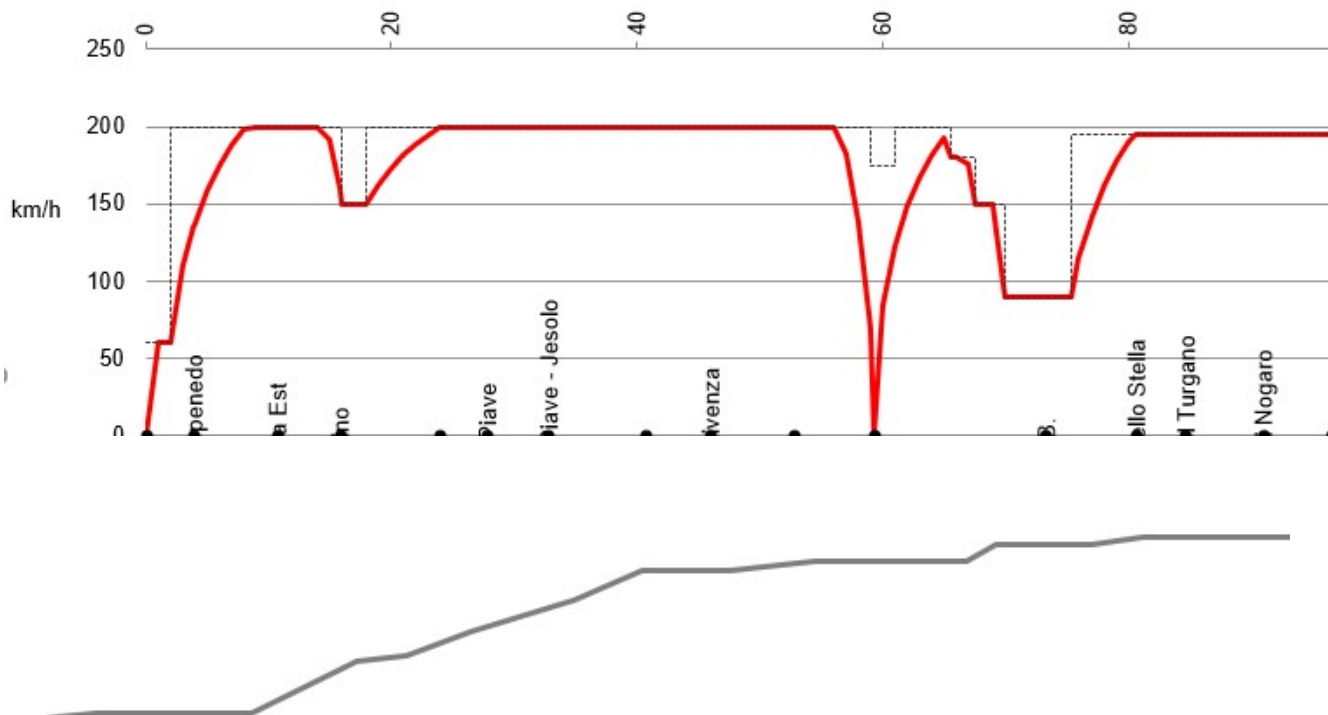


Figura 12: Simulazione di marcia servizio lunga percorrenza scenario con velocizzazione

Sulla base di queste ipotesi si ottiene un tempo base di marcia di **00:44:52**.

4.3.3 Confronto dei tempi di percorrenza tra i diversi scenari

Sulla base delle ipotesi sopra esposte sono stati confrontati i tempi di percorrenza del servizio lunga percorrenza, ottenendo i risultati riassunti nella tabella di seguito che riportano le variazioni di tempo rispetto alla percorrenza attuale:

Tabella 14: Confronto tempi percorrenza servizio lunga percorrenza

	Scenario con potenziamento tecnologico	Scenario con potenziamento e velocizzazione
Tempo base di marcia	00:45:36	00:44:52
Variazione rispetto all'attuale	-	$\Delta = 00:00:44$

Gli interventi di velocizzazione per un servizio lunga percorrenza (Rango P) comportano un risparmio di tempo pari a 44 sec rispetto al solo potenziamento tecnologico dello scenario inerziale.

	PROGETTO DI FATTIBILITA' TECNICA ED ECONOMICA VELOCIZZAZIONE LINEA VENEZIA MESTRE - TRIESTE					
	RELAZIONE TECNICA DI ESERCIZIO	PROGETTO IZ04	LOTTO 00 R 16	CODIFICA RG	DOCUMENTO ES 0001 101	REV. A

4.4 SERVIZIO MERCI

4.4.1 Scenario inerziale (potenziamento tecnologico)

L'analisi del guadagno di tempo per il servizio merci non è stata effettuata dal momento che la velocità di impostazione dei treni merci è di 90-100 km/h, perciò gli interventi oggetto di questo studio non hanno effetti sul tempo di percorrenza del servizio.

Inoltre, il rango A trae minori vantaggi rispetto agli altri ranghi per gli interventi di velocizzazione e potenziamento tecnologico. Si espongono quindi solo gli incrementi di velocità previsti dagli interventi.

Il materiale rotabile attualmente utilizzato e preso come riferimento per gli scenari futuri è il E191 con 23 veicoli.

Le velocità del rango A, per la tratta oggetto di studio, sono le seguenti:

Tabella 15: Velocità stato inerziale- focus rango A

Progressiva [km]	Rango A [km/h]	Rango B [km/h]	Rango C [km/h]	Rango P [km/h]
0	60	60	60	60
2	140	160	180	200
16	140	150	150	150
18	140	160	180	200
32,8	140	160	170	200
35	140	160	180	200
58	120	130	135	135
61	140	145	150	150
71	80	85	90	90
75	140	160	165	195
105,7	100	105	110	130
109,7	140	150	155	185
113	100	105	110	125

4.4.2 Scenario con velocizzazione

Il presente progetto di velocizzazione della linea prevede di intervenire in maniera puntuale con due varianti atte a risolvere le limitazioni di velocità attualmente presenti nelle seguenti località:

- Portogruaro
- Fiume Isonzo.

Rispetto alla velocità attuale si ottiene quindi una velocità di rango pari a quanto contenuto nella tabella di seguito, dove sono evidenziate le differenze tra la situazione attuale e lo scenario con la velocizzazione ed il potenziamento tecnologico:

	PROGETTO DI FATTIBILITA' TECNICA ED ECONOMICA					
	VELOCIZZAZIONE LINEA VENEZIA MESTRE - TRIESTE					
RELAZIONE TECNICA DI ESERCIZIO	PROGETTO IZ04	LOTTO 00 R 16	CODIFICA RG	DOCUMENTO ES 0001 101	REV. A	FOGLIO 31 DI 32

Tabella 16: Velocità scenario con velocizzazione-focus rango A

Progressiva	Rango A	Rango B	Rango C	Rango P
0	60	60	60	60
2	140	160	180	200
16	140	150	150	150
18	140	160	180	200
32,8	140	160	170	200
35	140	160	180	200
58	140	145	150	175
61	140	160	180	200
65,6	140	145	155	180
67,6	140	145	150	150
70	80	85	90	90
75,4	140	160	165	195
105,7	100	150	155	185
113	100	105	110	125

	PROGETTO DI FATTIBILITA' TECNICA ED ECONOMICA VELOCIZZAZIONE LINEA VENEZIA MESTRE - TRIESTE					
	RELAZIONE TECNICA DI ESERCIZIO	PROGETTO IZ04	LOTTO 00 R 16	CODIFICA RG	DOCUMENTO ES 0001 101	REV. A

5 CONCLUSIONI

Il presente progetto fa parte di un più ampio intervento per potenziare e velocizzare la linea tra Venezia e Trieste attraverso:

- Interventi puntuali sulle caratteristiche del tracciato (varianti ad Isonzo e Portogruaro) con lo scopo di elevare le caratteristiche prestazionali (sopraelevazione, raccordi parabolici e lievi rettifiche delle curve), interventi di modifica/adequamento delle opere civili e di adeguamento della Trazione Elettrica;
- Potenziamento tecnologico: attualmente in fase di Progettazione Esecutiva e da considerarsi inerziale per gli interventi oggetto del presente PFTE;

Il seguente elaborato ha previsto l'analisi del potenziamento tecnologico, considerato come scenario inerziale, che permette di aumentare la capacità della linea.

È stato inoltre comparato il modello di esercizio dello scenario inerziale al modello di progetto studiato per il 2030, attraverso il calcolo della numerosità dei treni in circolazione sulla tratta Venezia Mestre - Ronchi Sud.

Per stimare i guadagni di tempo ottenuti dagli interventi previsti sulla tratta oggetto di studio sono stati simulati i tempi di percorrenza degli scenari:

1. Scenario inerziale: rimuove i vincoli di velocità imposti dal sistema di blocco esistente, vincolate dal sistema di segnalamento attuale a 150 km/h, permettendo di sfruttare la velocità massima consentita dal tracciato;
2. Scenario di progetto con interventi di velocizzazione: considera la velocizzazione del tracciato attraverso due varianti nelle località di Portogruaro e sul fiume Isonzo, progettate con una velocità di progetto, maggiore rispetto all'attuale, pari a 140 km/h in rango A.

Al fine di valutare gli scenari di intervento ed i margini di miglioramento si considera il potenziamento della Venezia Trieste come uno degli interventi principali dei corridoi Mediterraneo e Baltico Adriatico, essendo una linea comune ad entrambi. Il suo potenziamento è prioritario nell'ottica di garantire sia la continuità del Corridoio Mediterraneo tra Est ed Ovest sia di mantenere un adeguato livello di prestazione su tutto il Corridoio Baltico – Adriatico nella tratta finale in Italia.

A valle delle considerazioni derivanti dalle simulazioni di marcia, si può affermare che le varianti permettono di uniformare le caratteristiche prestazionali della linea intervenendo in maniera puntuale, eliminando i punti di singolarità precedentemente penalizzanti per l'intero tracciato.

Allo stesso tempo, lo scenario di progetto studiato deve essere considerato in un'ottica di insieme con le altre opere di velocizzazione presenti lungo la tratta in esame, per perseguire il risultato finale, ossia il miglioramento delle prestazioni della linea in termini di traffico lunga percorrenza e l'adequamento della stessa agli standard europei dei corridoi merci.