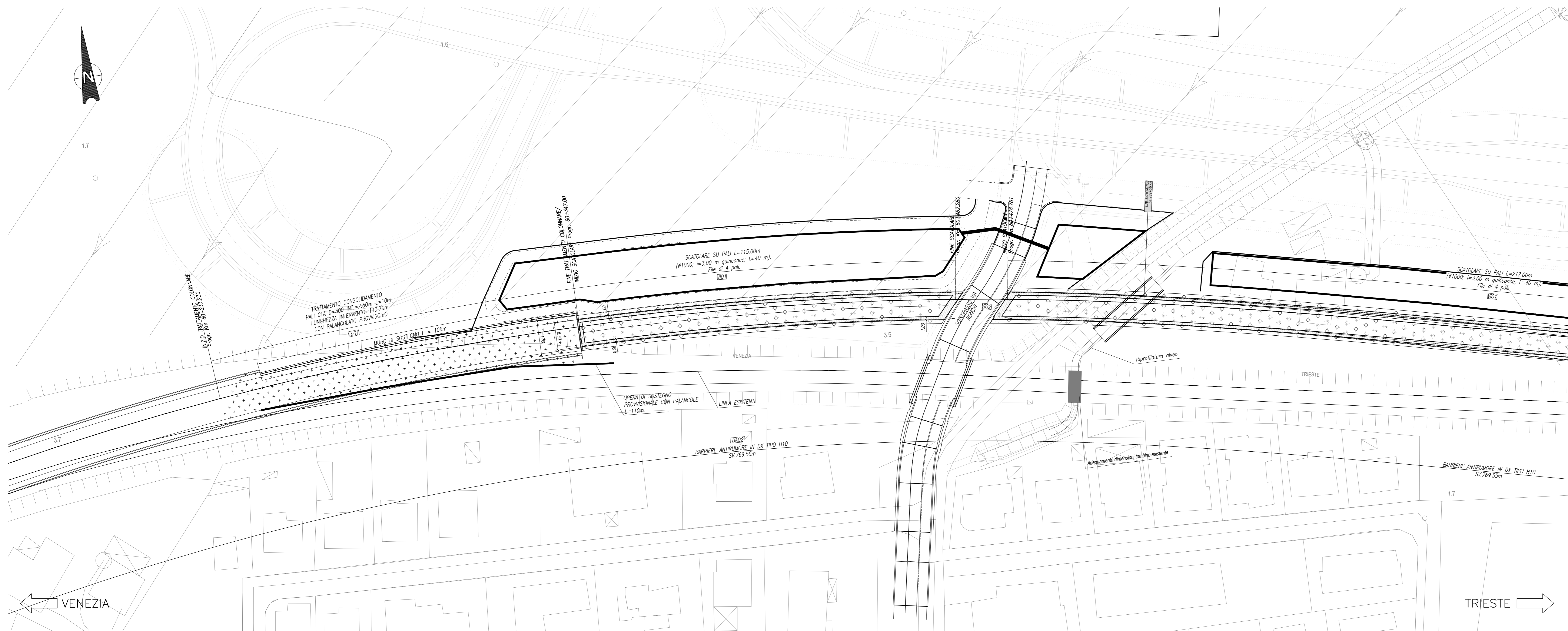


PLANIMETRIA TRACCIATO

Scala 1:500



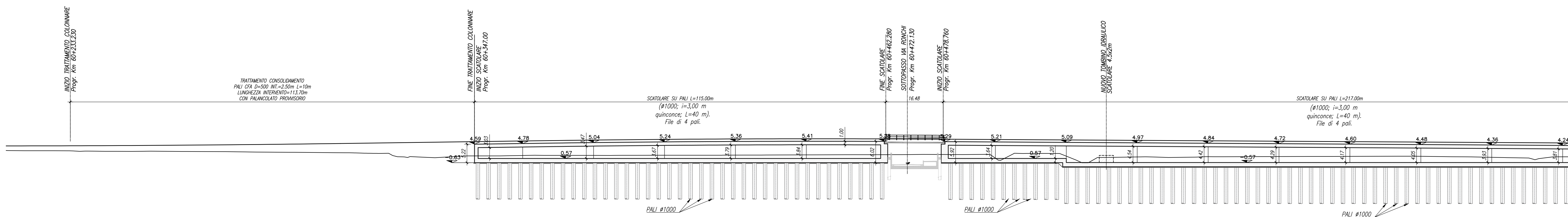
KEY PLAN

Scala 1:10000



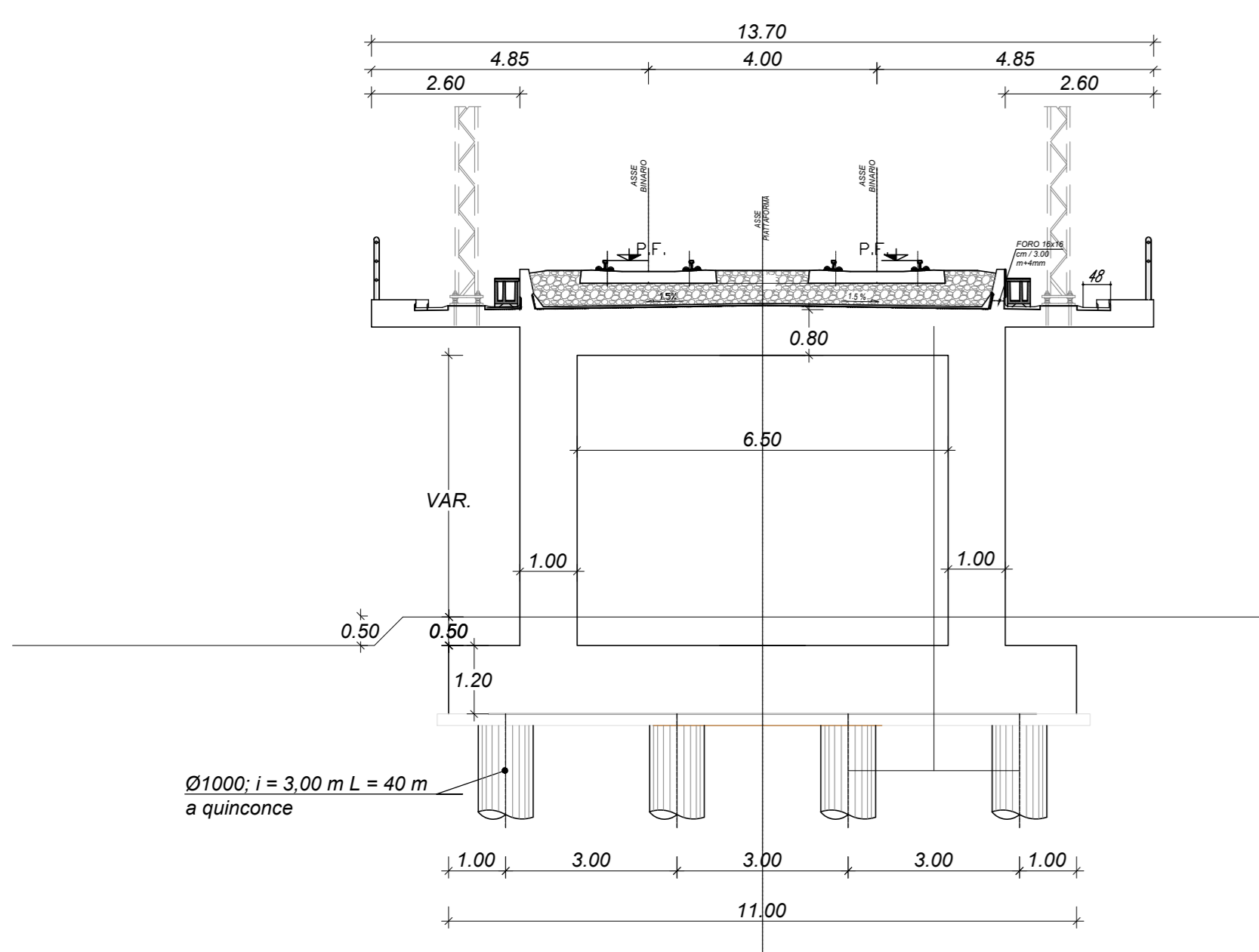
PROFILO LONGITUDINALE

Scala 1:500



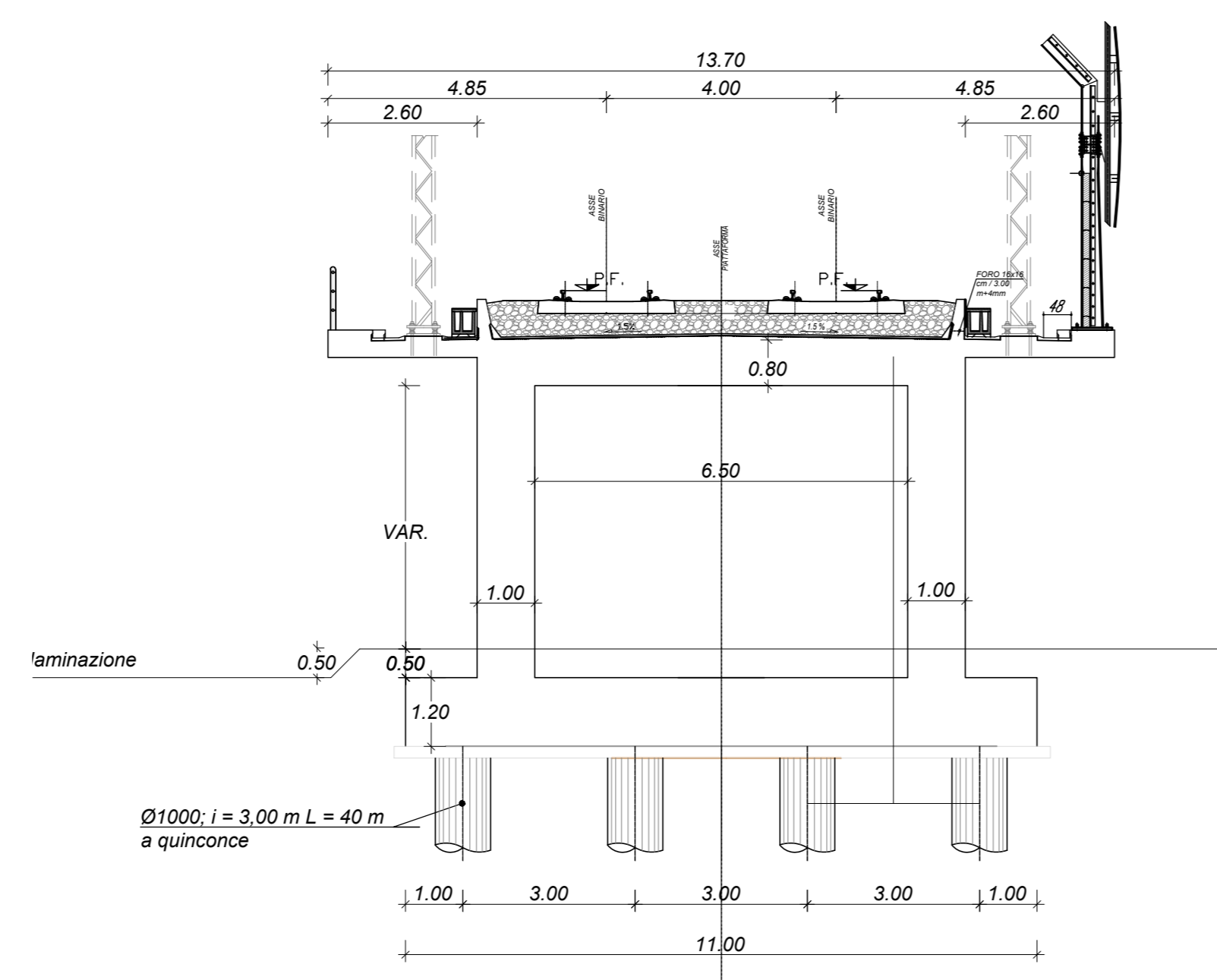
SEZIONE TIPO IN SCATOLARE SU PALI

Scala 1:100



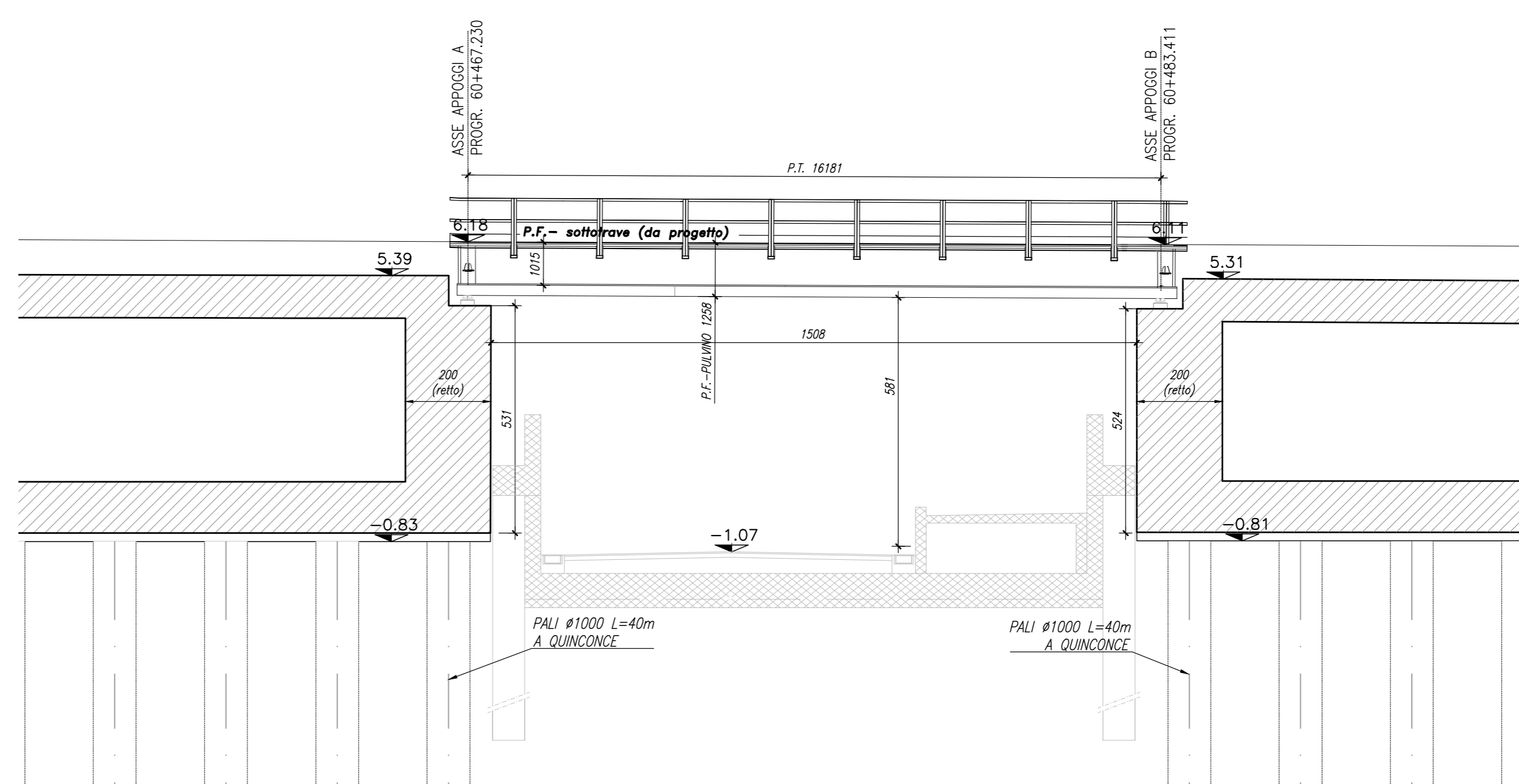
SEZIONE TIPO IN SCATOLARE SU PALI CON BARRIERA ANTIRUMORE

Scala 1:100



SOTTOPASSO SU VIA RONCHI

Scala 1:100



COMMITTENTE: **RFI** RETE FERROVIARIA ITALIANA GRUPPO FERROVIE DELLO STATO ITALIANE

PROGETTAZIONE: **ITALFERR** GRUPPO FERROVIE DELLO STATO ITALIANE

CUP: J34H16000620009

U.O. Coordinamento Territoriale Nord

PROGETTO DI FATTIBILITA' TECNICA ED ECONOMICA

POTENZIAMENTO LINEA VENEZIA TRIESTE

Posti di Movimento e Varianti di Tracciato

LOTTO 3: Variante di tracciato a Portogruaro

PORTOGUARO – OPERE CIVILI – STRUTTURE

Struttura per sede ferroviaria - Pianta sezioni longitudinali e trasversali 2/1

SCALA: VARIE

| Rev. | Descrizione | Redatto | Data | Verificato | Data | Approvato | Data | Autorizzato Data |
|------|----------------------|----------|-------------|------------|-------------|-----------------|-------------|------------------|
| A | Emissione definitiva | F. Coppa | Giugno 2021 | C. Ligorta | Giugno 2021 | S. La Pisciotta | Giugno 2021 | A. Perigo |
| B | | | | | | | | |
| C | | | | | | | | |
| D | | | | | | | | |

File: IZ0430R26PZV1010001A n. Etab.: _____