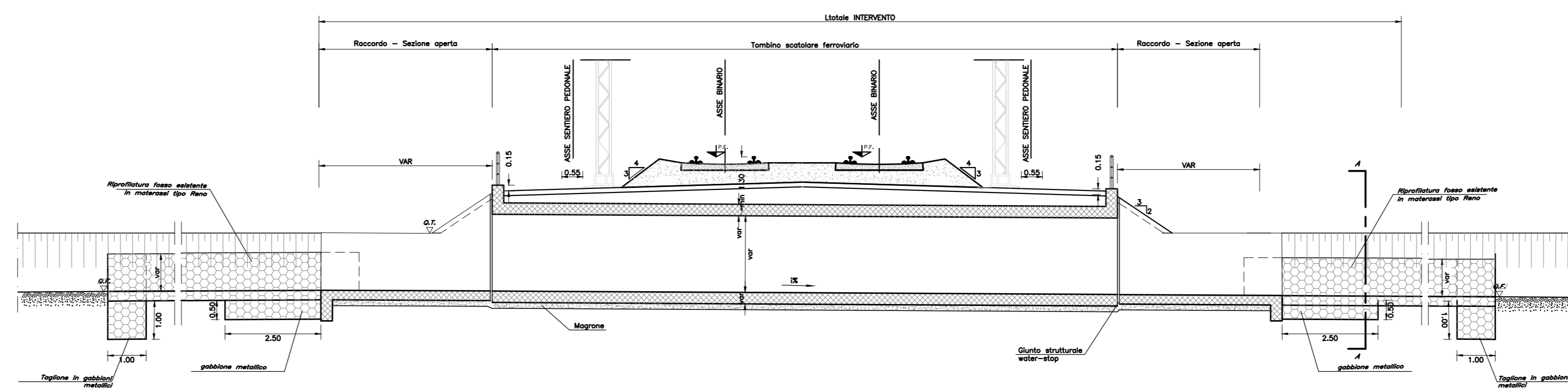
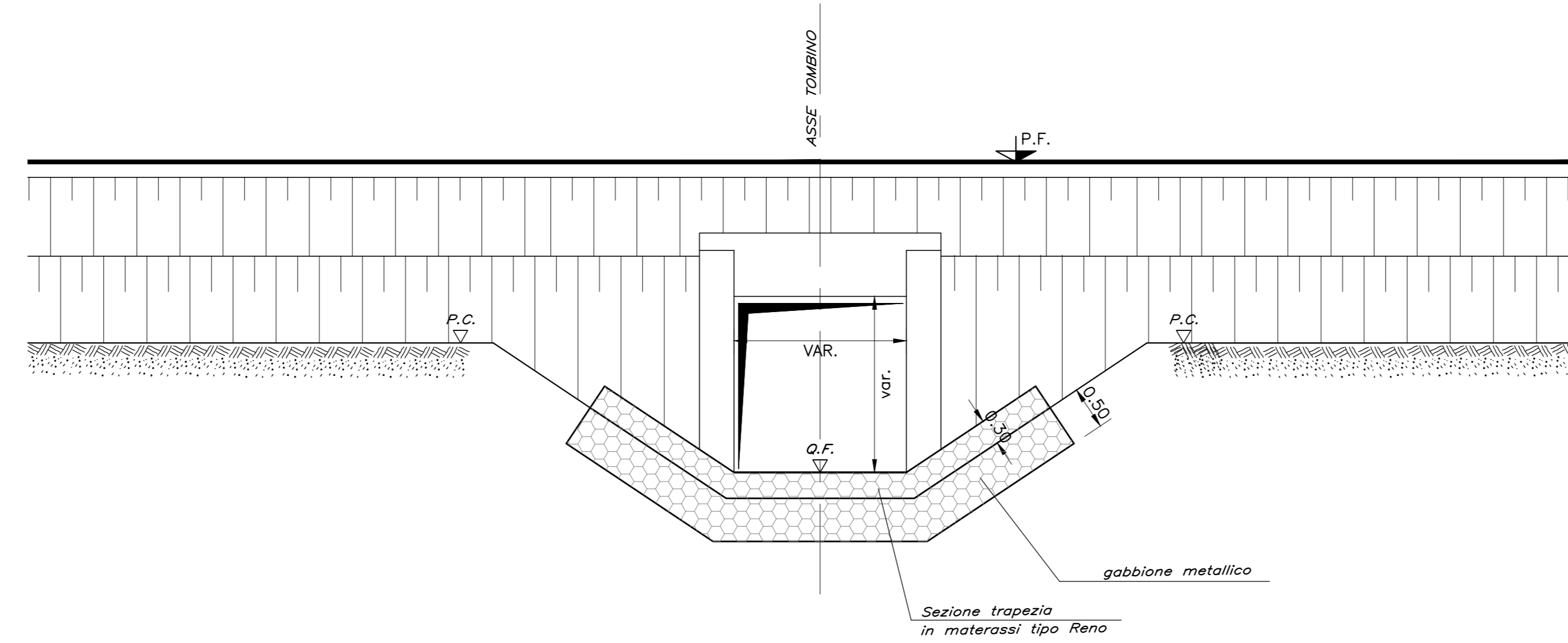


TOMBINO SCATOLARE – SEZIONE LONGITUDINALE TIPO
 scala 1:100

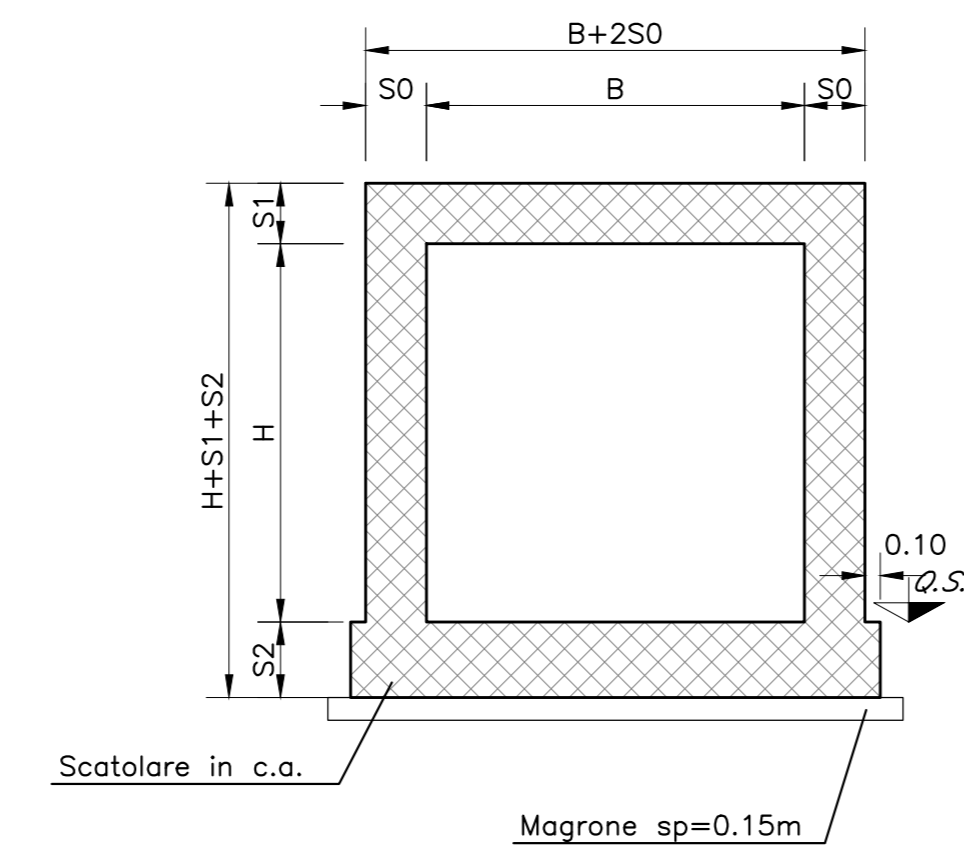


SEZIONE/PROSPETTO TIPO A-A
 scala 1:50

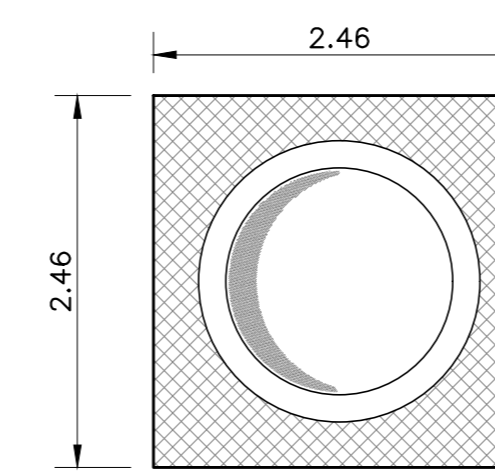


Tombini previsti nella variante PORTOGRUARO						
WBS	km	B	H	S ₀	S ₁	S ₂
IN01	60+220	2,00	2,00	0,4	0,4	0,5
IN02	60+521	4,00	2,00	0,5	0,5	0,6
IN03	60+769	D1500				
IN04	60+970	D1500				

SEZIONE TIPO TOMBINI SCATOLARI
 scala 1:50



SEZIONE TIPO TOMBINI CIRCOLARI D1500
 scala 1:50



COMMITTENTE:

 RETE FERROVIARIA ITALIANA
 GRUPPO FERROVIE DELLO STATO ITALIANO

PROGETTAZIONE:

 GRUPPO FERROVIE DELLO STATO ITALIANO

CUP: J34H16000620009

U.O. Coordinamento Territoriale Nord
PROGETTO DI FATTIBILITA' TECNICA ED ECONOMICA
POTENZIAMENTO LINEA VENEZIA TRIESTE
 Posti di Movimento e Varianti di Tracciato
 LOTTO 3: Variante di tracciato a Portogruaro

Tombini per attraversamenti idraulici – IN00

SCALA:
 1: varie

COMMESSA	LOTTO	FASE	ENTE	TIPO DOC.	OPERA/DISCIPLINA	PROGR.	REV.
I204	30	R	26	WZ	IN0000	001	A

Rev.	Descrizione	Redatto	Data	Verificato	Data	Approvato	Data	Autorizzato	Data
A	Emissione definitiva	F. Coppa	Giugno 2021	C. Laporta	Giugno 2021	S. La Pirelli	Giugno 2021	A. Porego	Giugno 2021