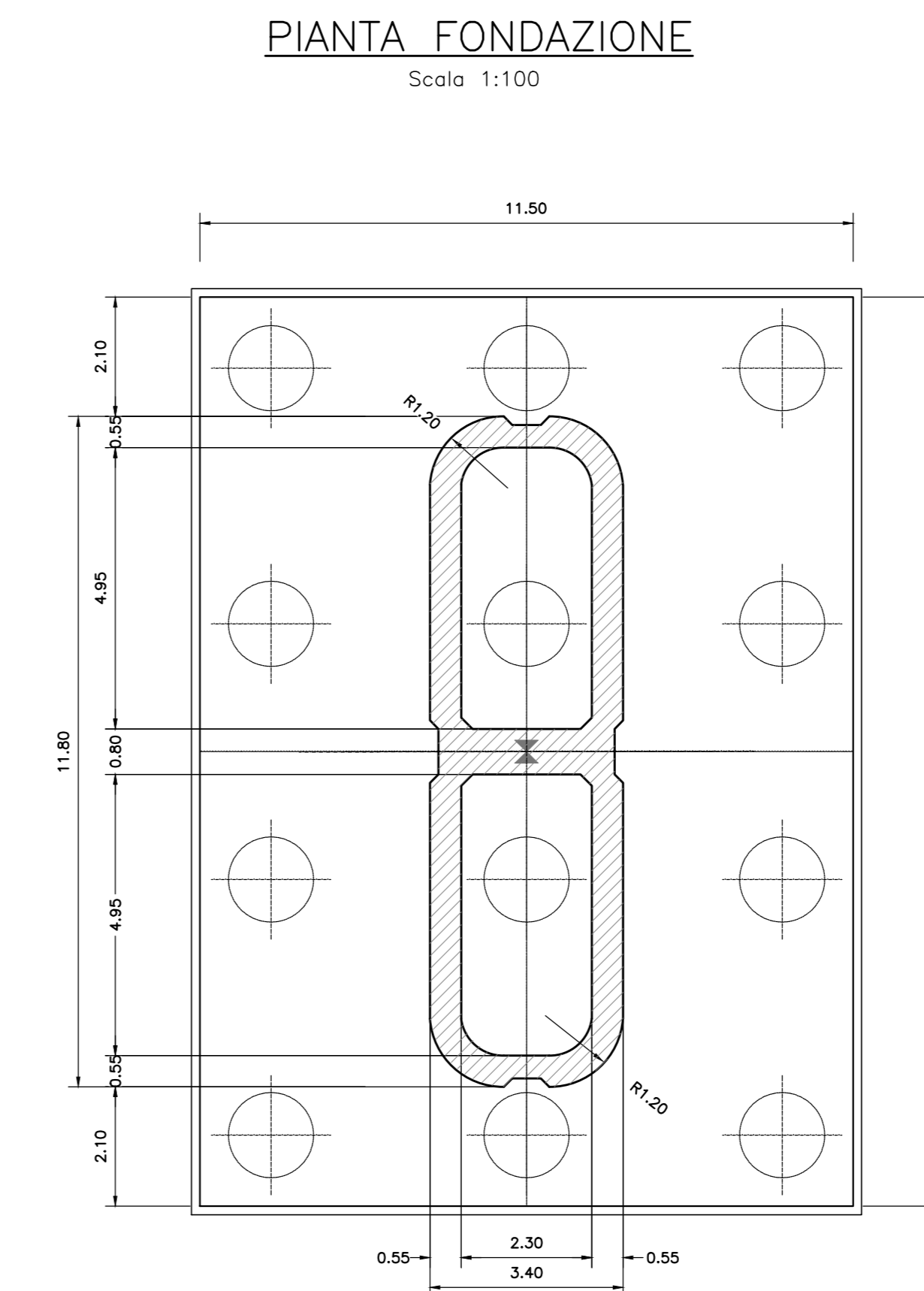
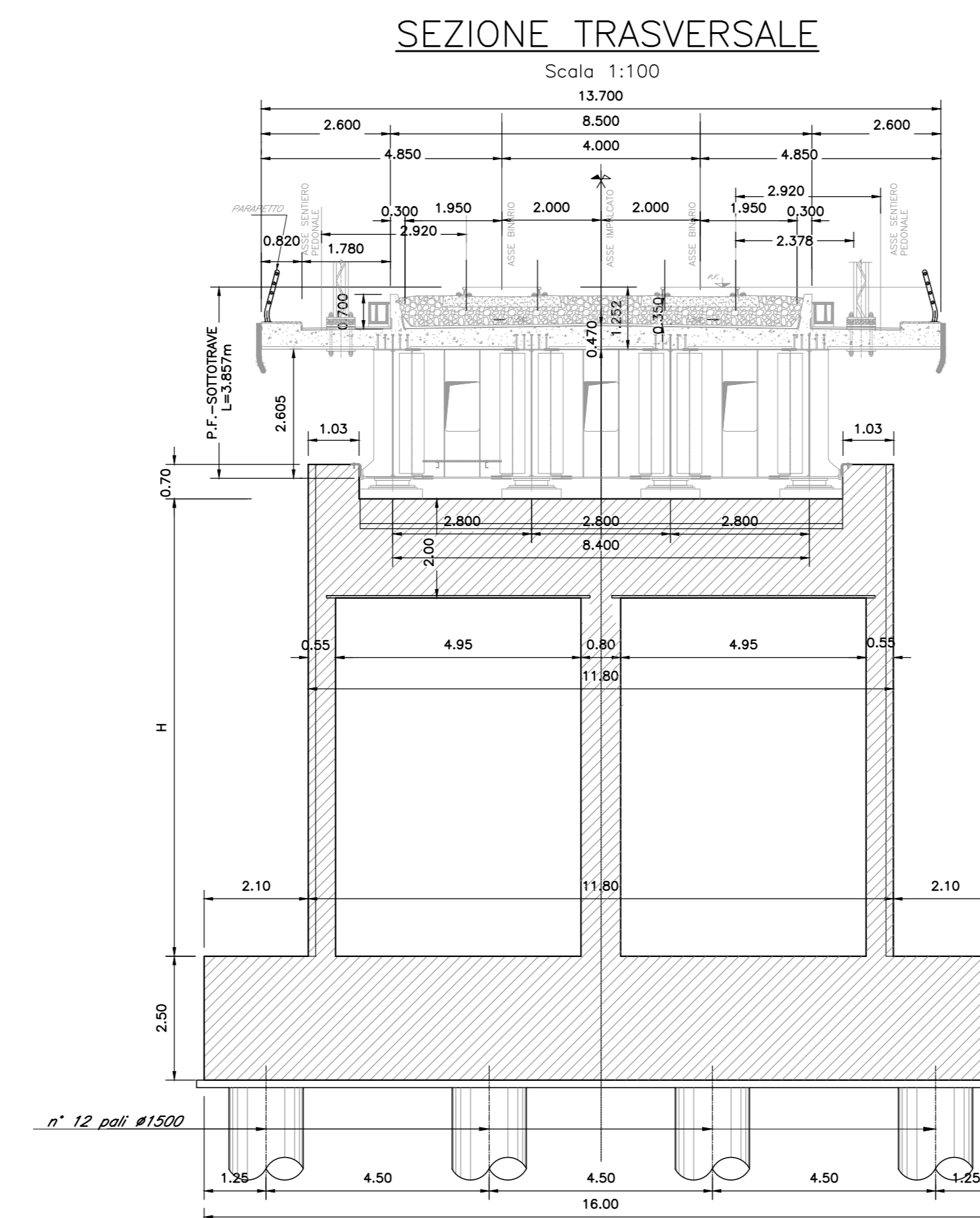
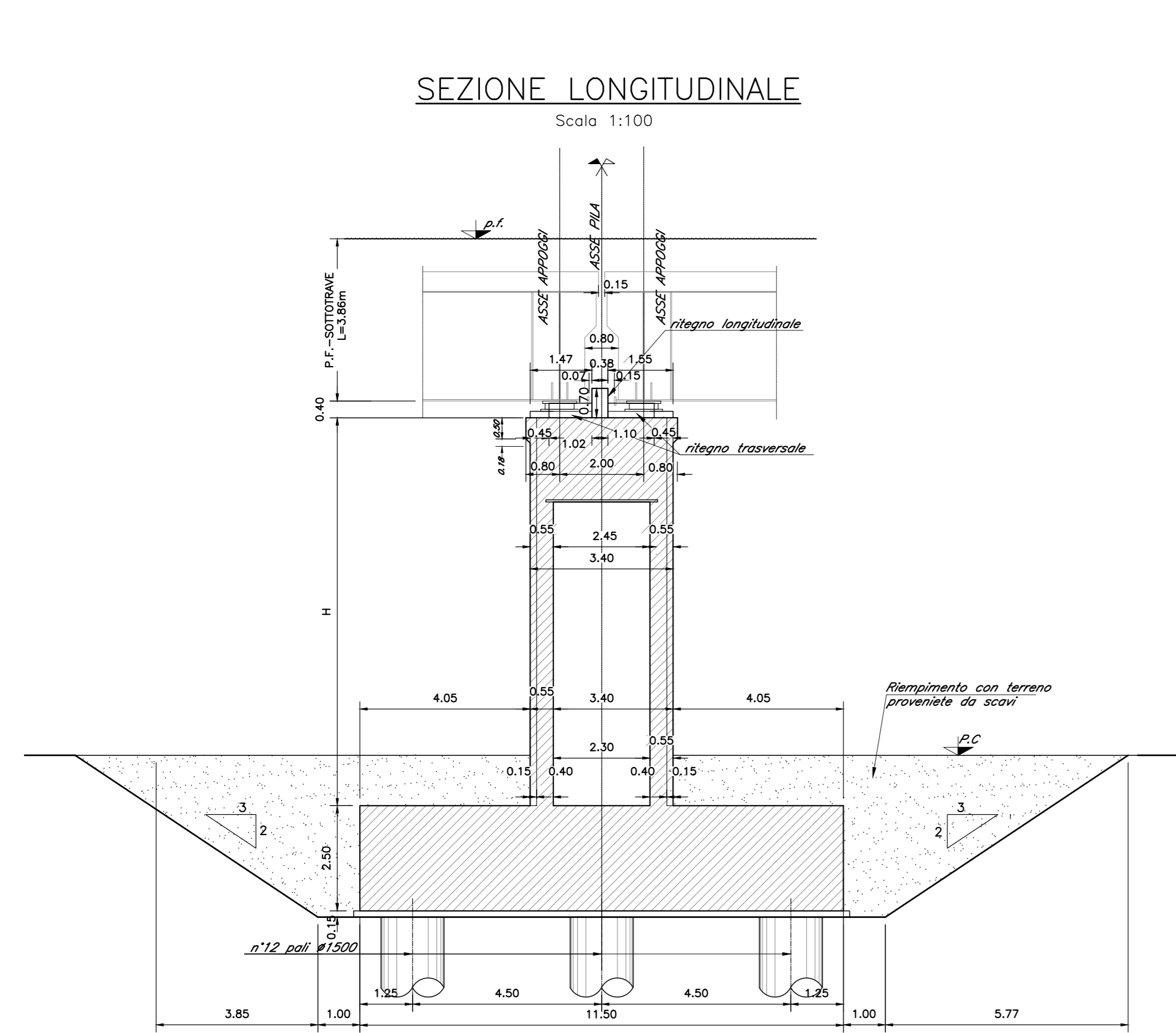
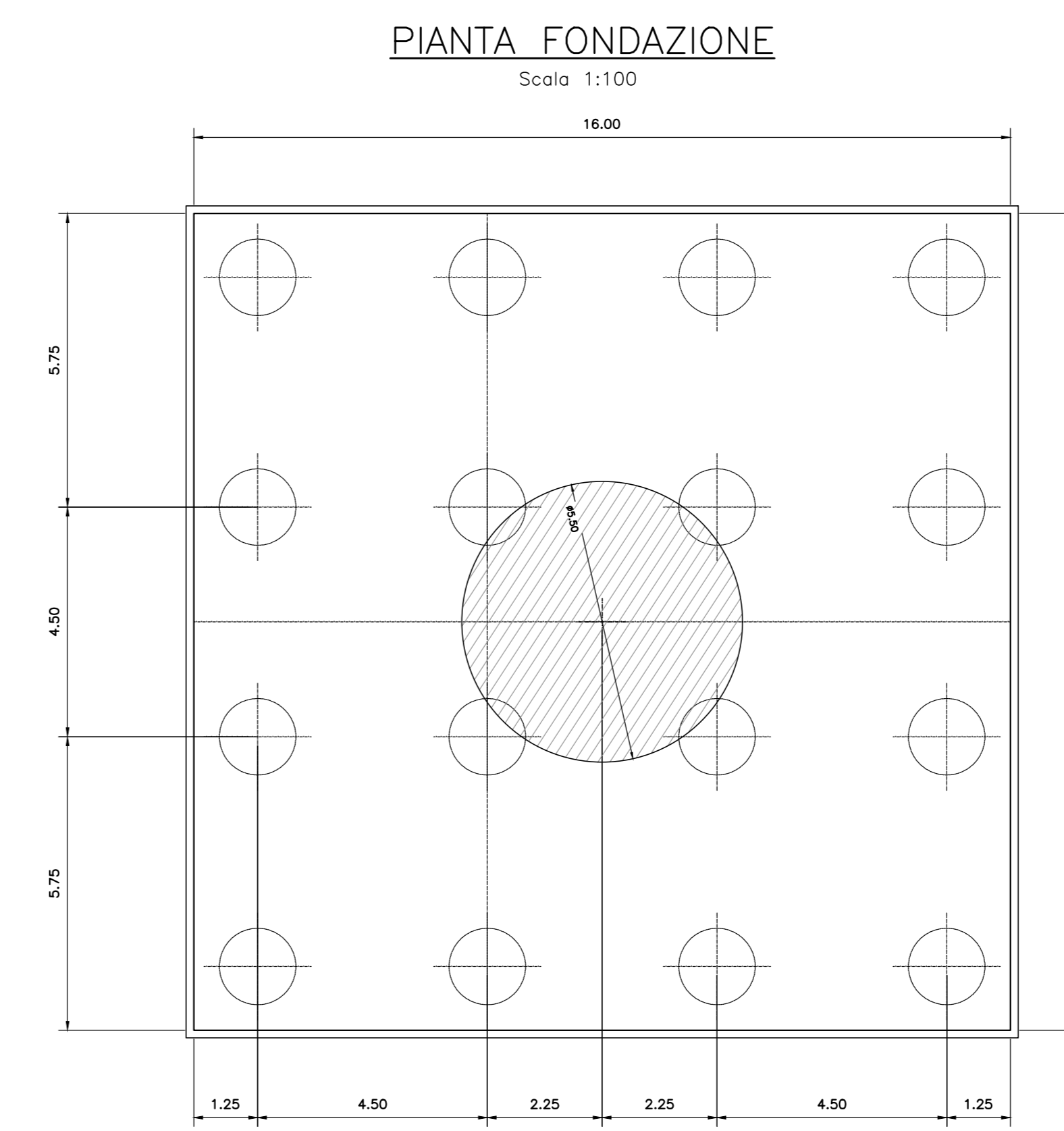
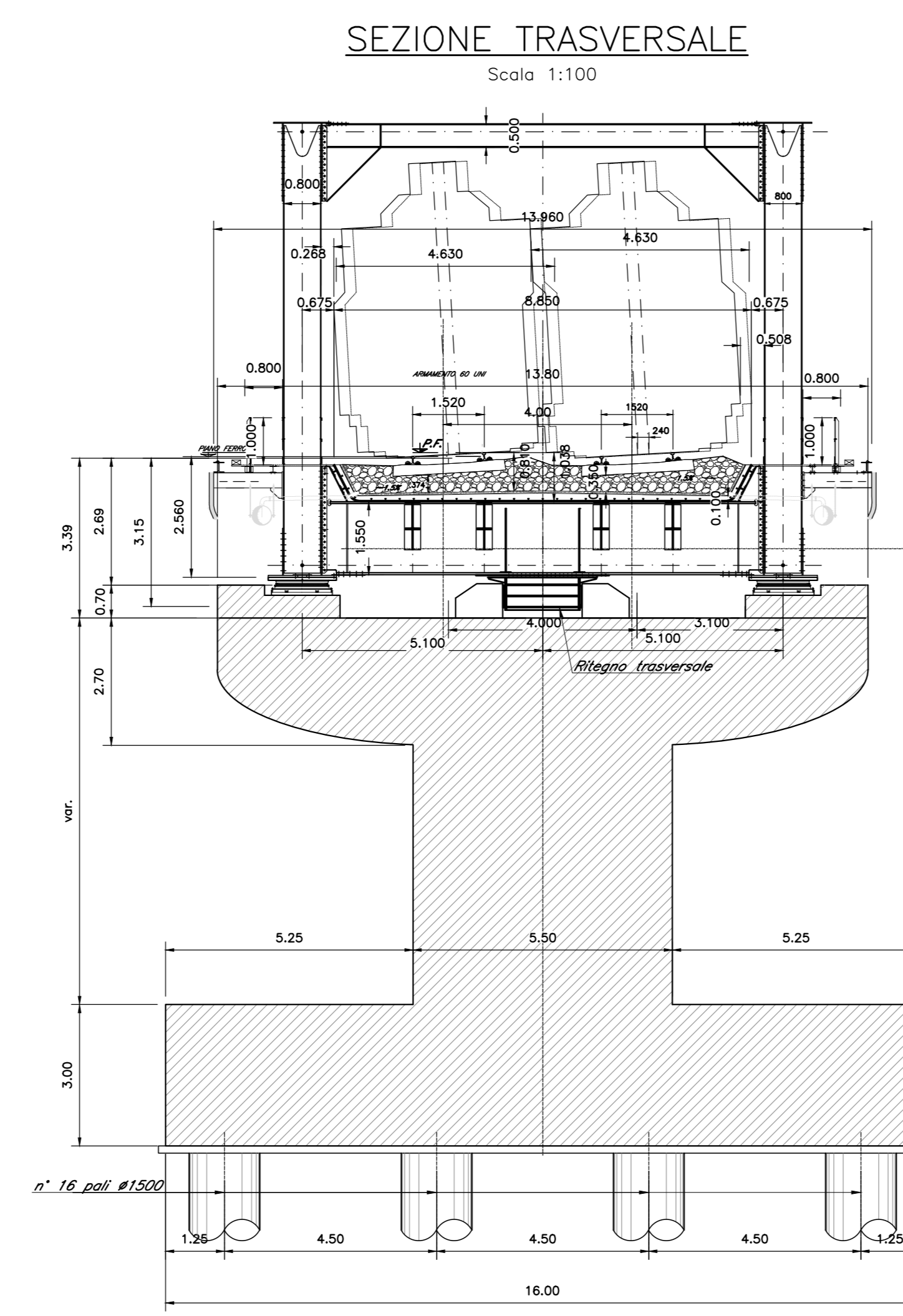
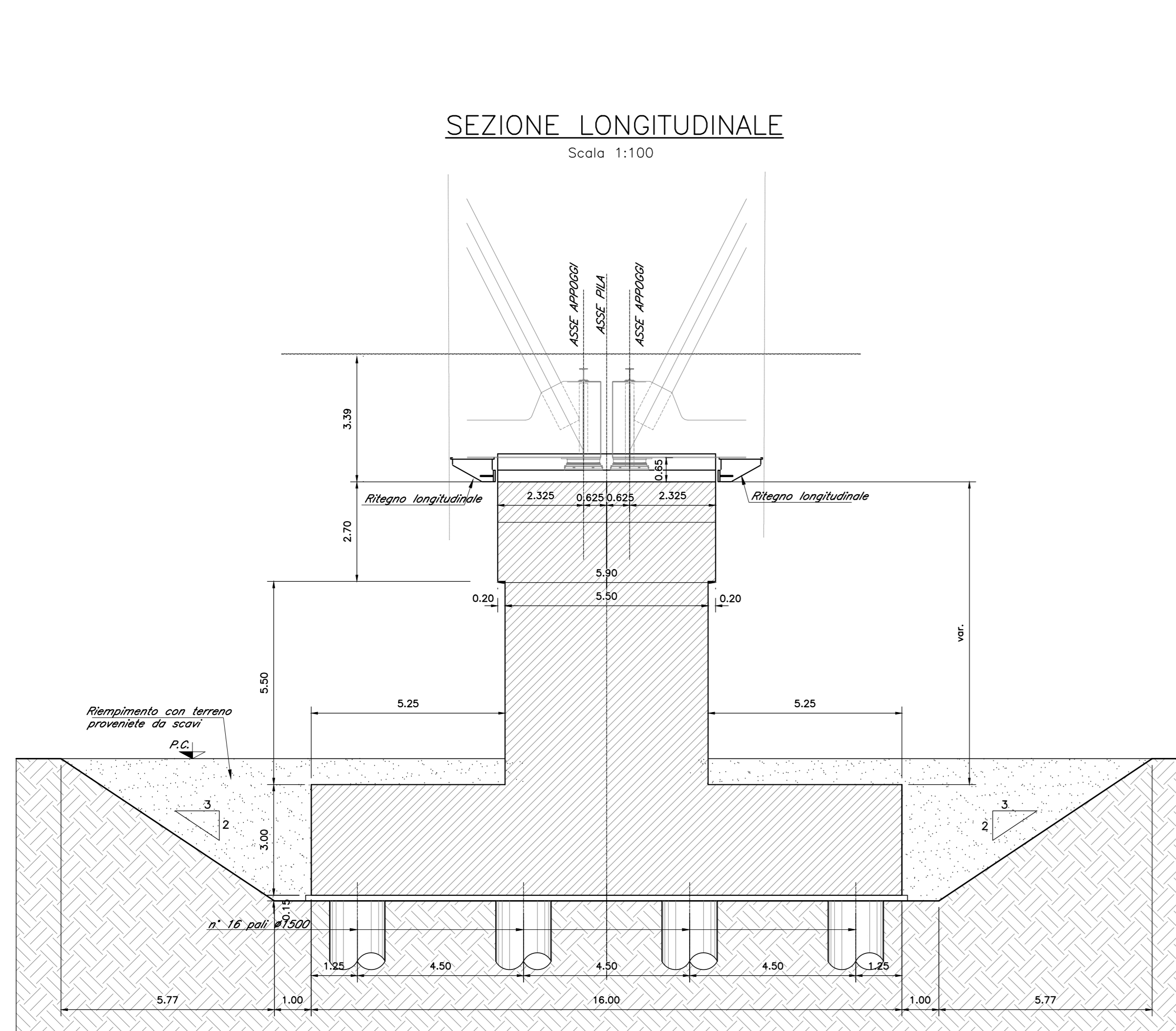


TIPOLOGICO IMPALCATO ACC.-CLS L=40m



TIPOLOGICO PILA SU PALI IMPALCATO TRAVATA RETICOLARE L=68m



COMMITTENTE: **RFI**  
RETE FERROVIARIA ITALIANA  
GRUPPO FERROVIE DELLO STATO ITALIANE

PROGETTAZIONE: **ITALFERR**  
GRUPPO FERROVIE DELLO STATO ITALIANE

CUP: J34H16000620009

**U.O. OPERE CIVILI**

**PROGETTO DI FATTIBILITA' TECNICA ED ECONOMICA**  
**POTENZIAMENTO LINEA VENEZIA-TRIESTE**  
Posti di Movimento e Varianti di Tracciato  
LOTTO 4: Variante di tracciato sul Fiume Isonzo

VARIANTE ISONZO - VIADOTTI  
Tipologia Pile su pali

SCALA: 1:100

Rev.	Descrizione	Redatto	Data	Verificato	Data	Approvato	Data	Disegnato	Data
A	Emissione definitiva	P. Luciani	09/09/2021	M. Franchinotti	09/09/2021	S. La Piana	09/09/2021	V. Bazzani	09/09/2021

File: IZ0440R09R0100001A n. Elab.: