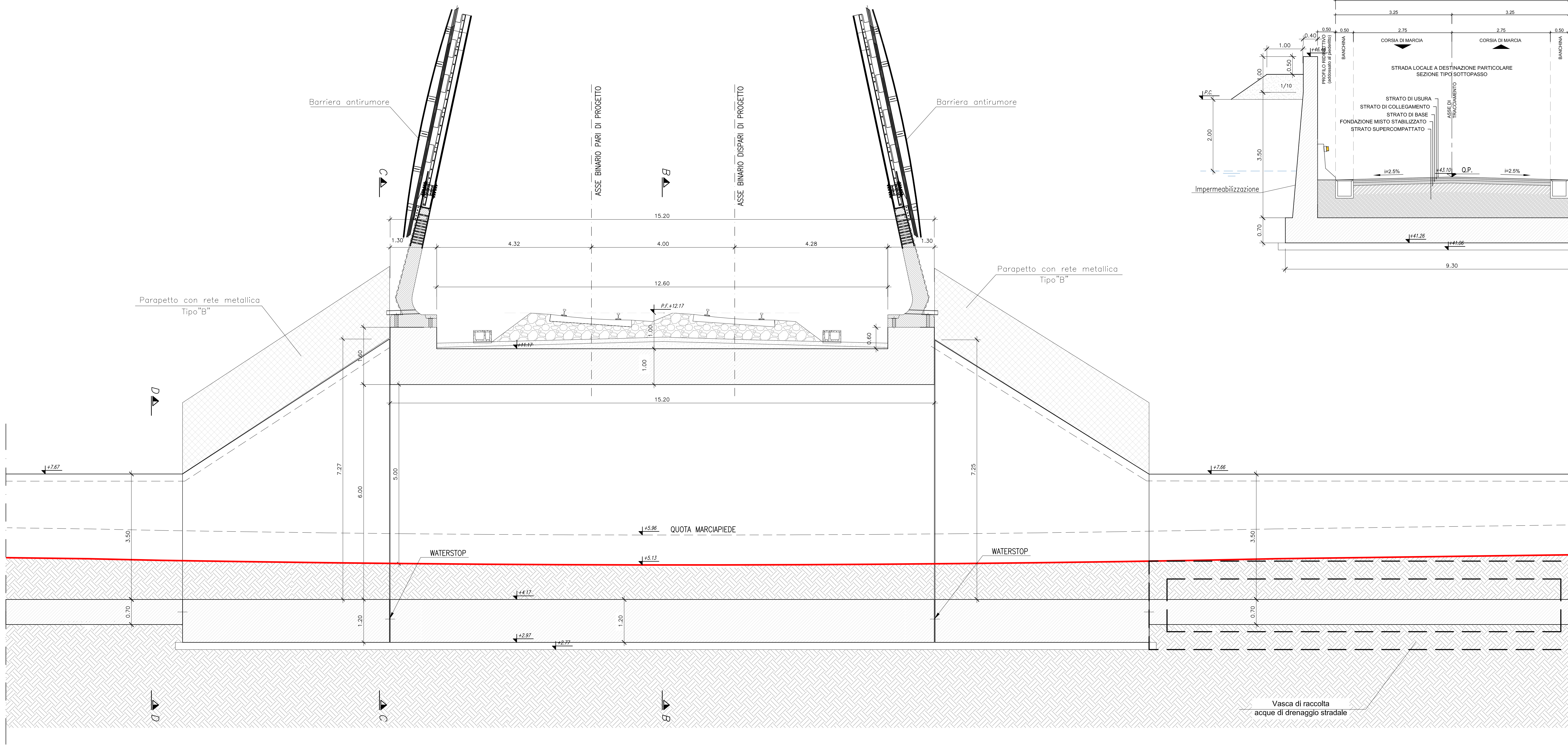
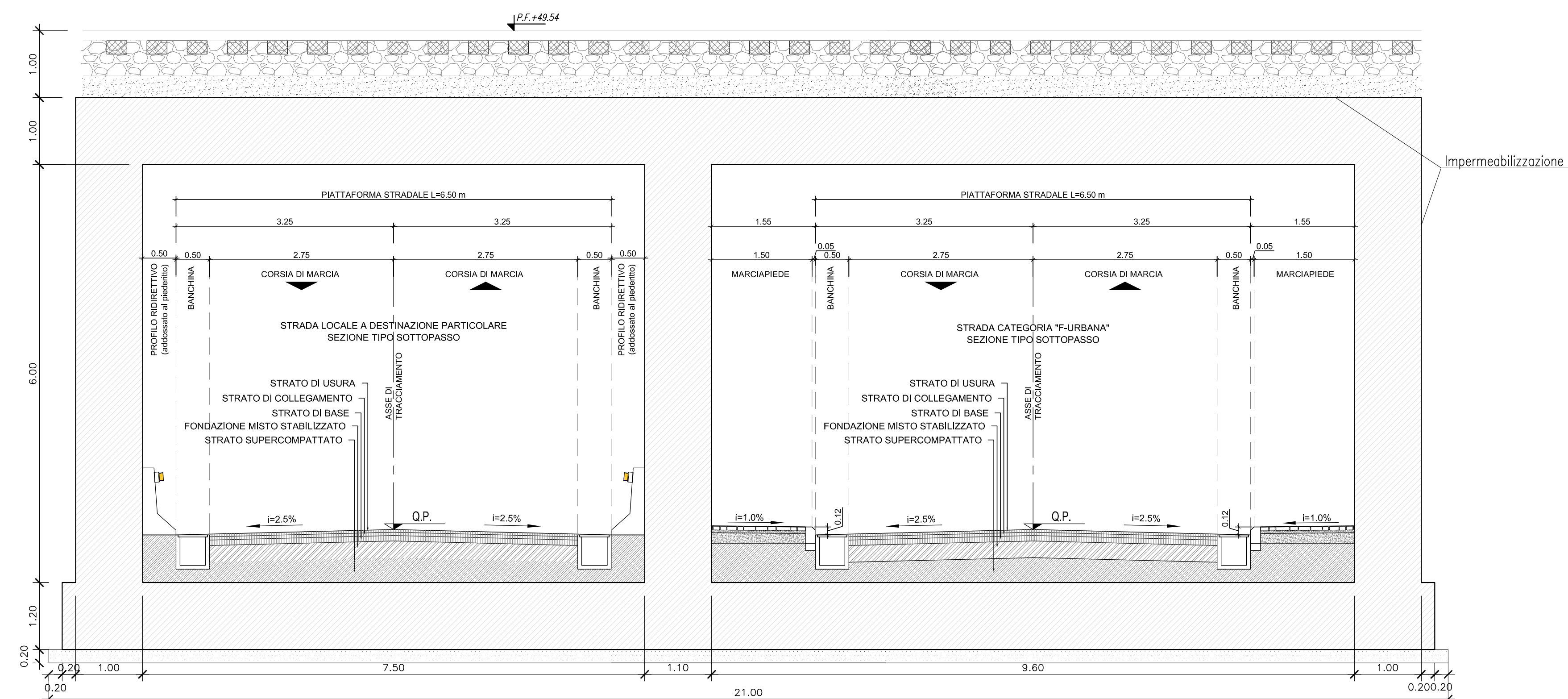


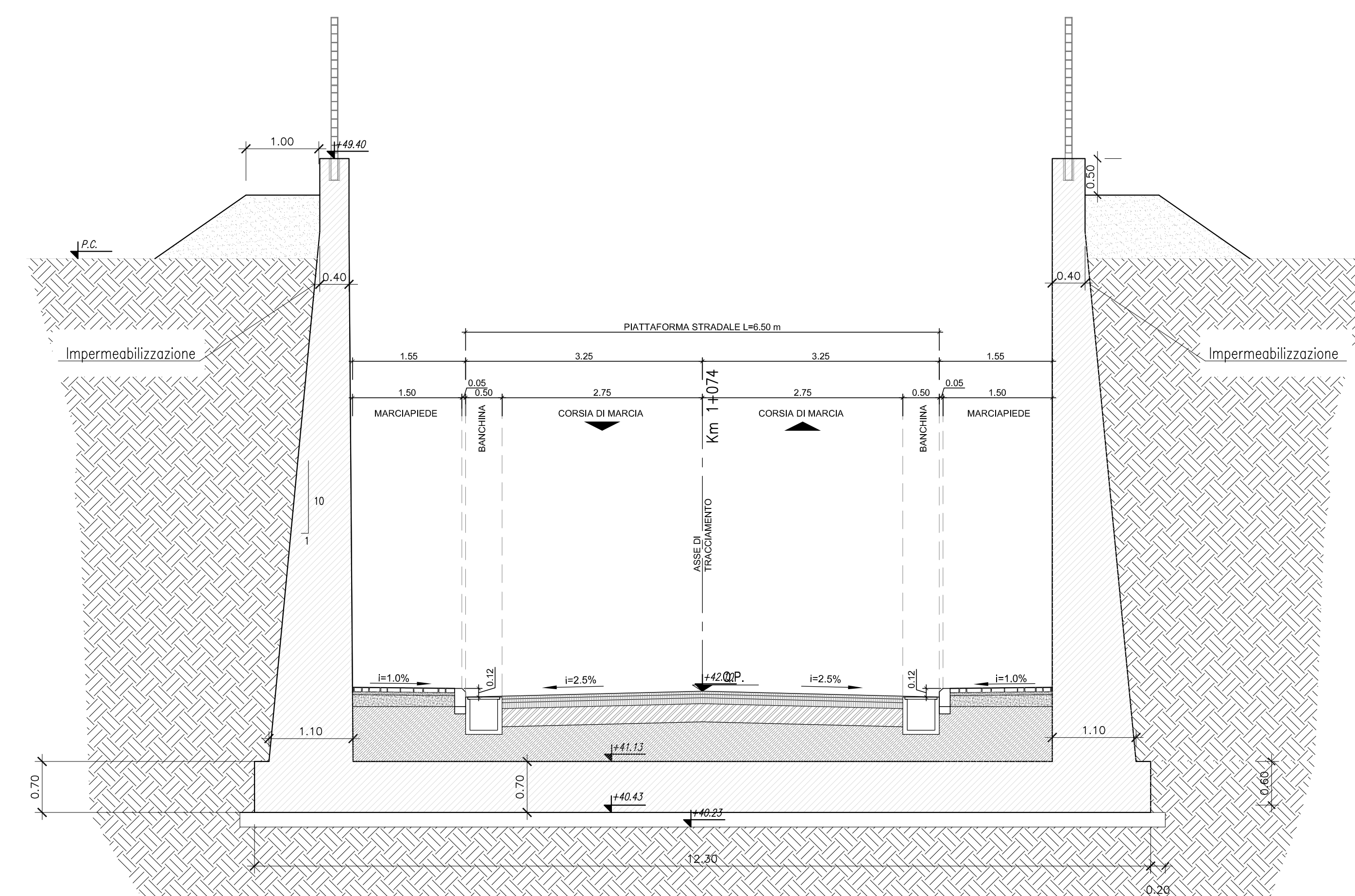
SEZIONE A-A
Scala 1:50



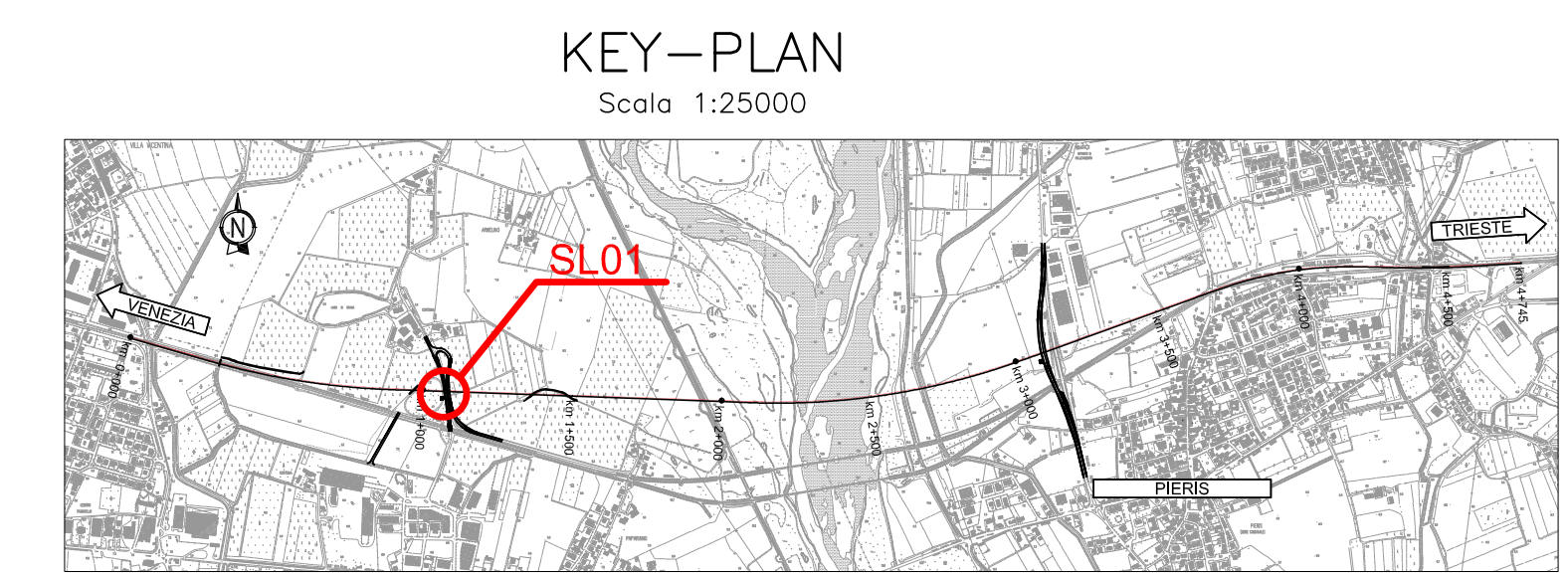
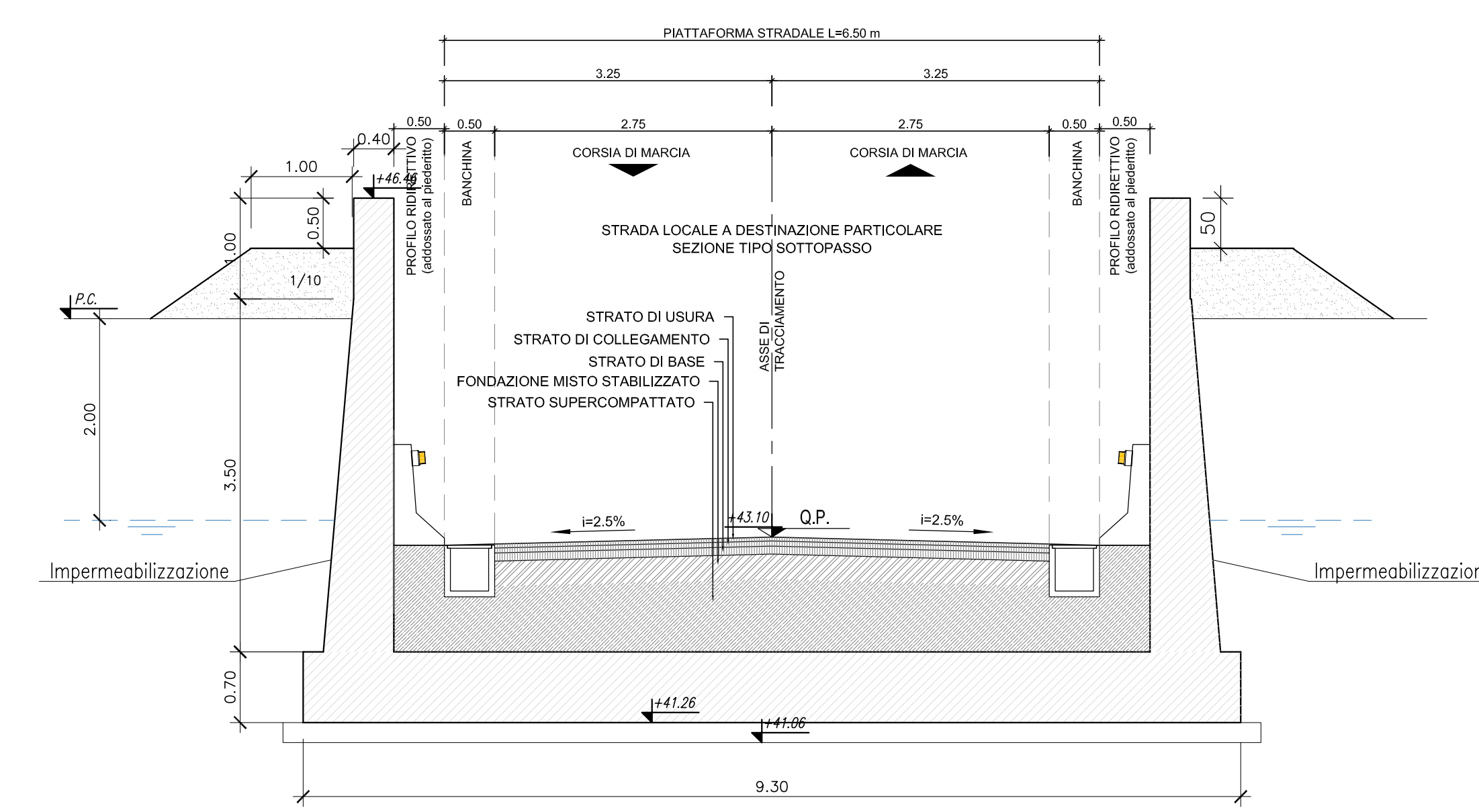
SEZIONE B-B
Scala 1:50



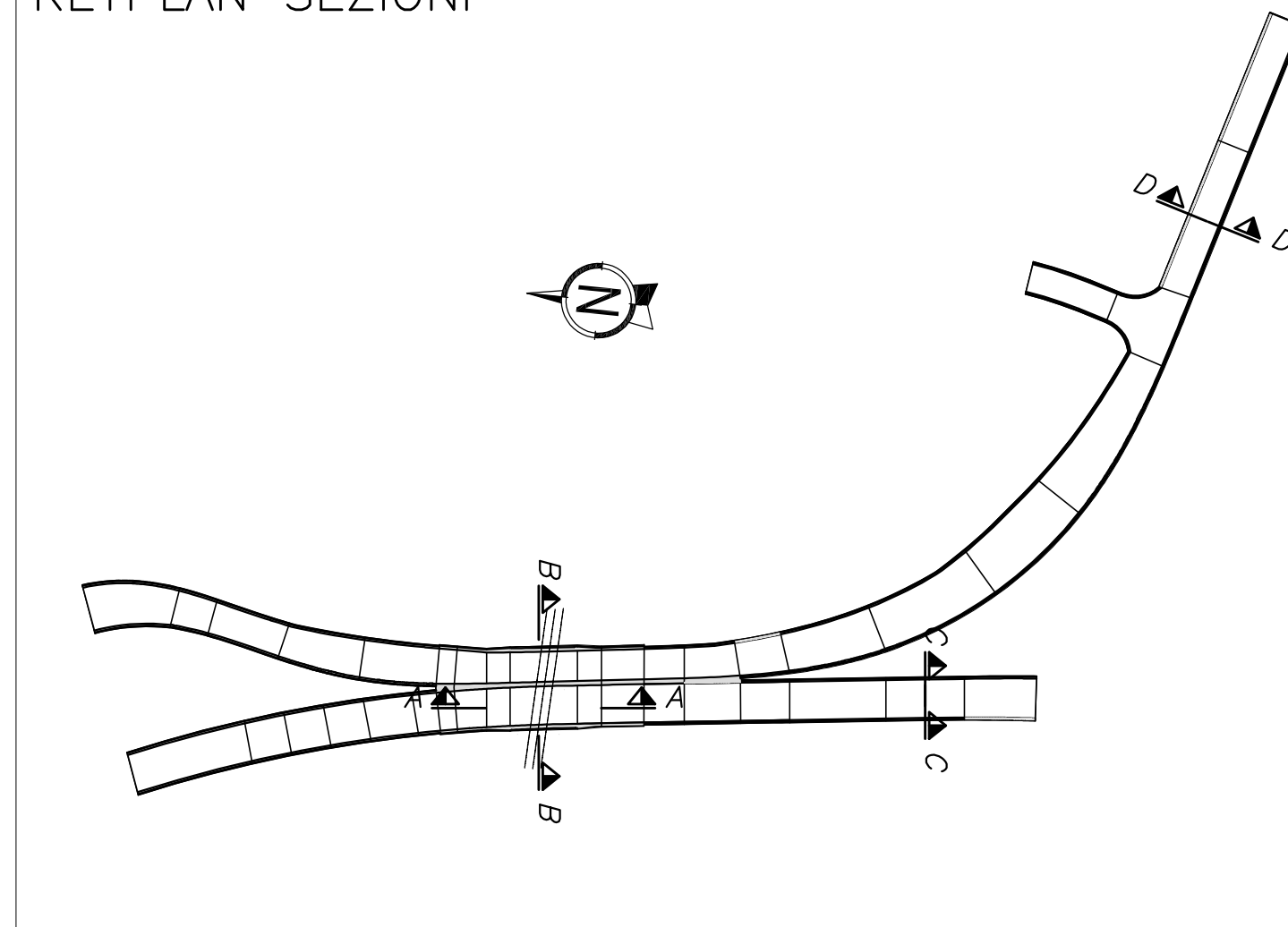
SEZIONE C-C
Scala 1:50



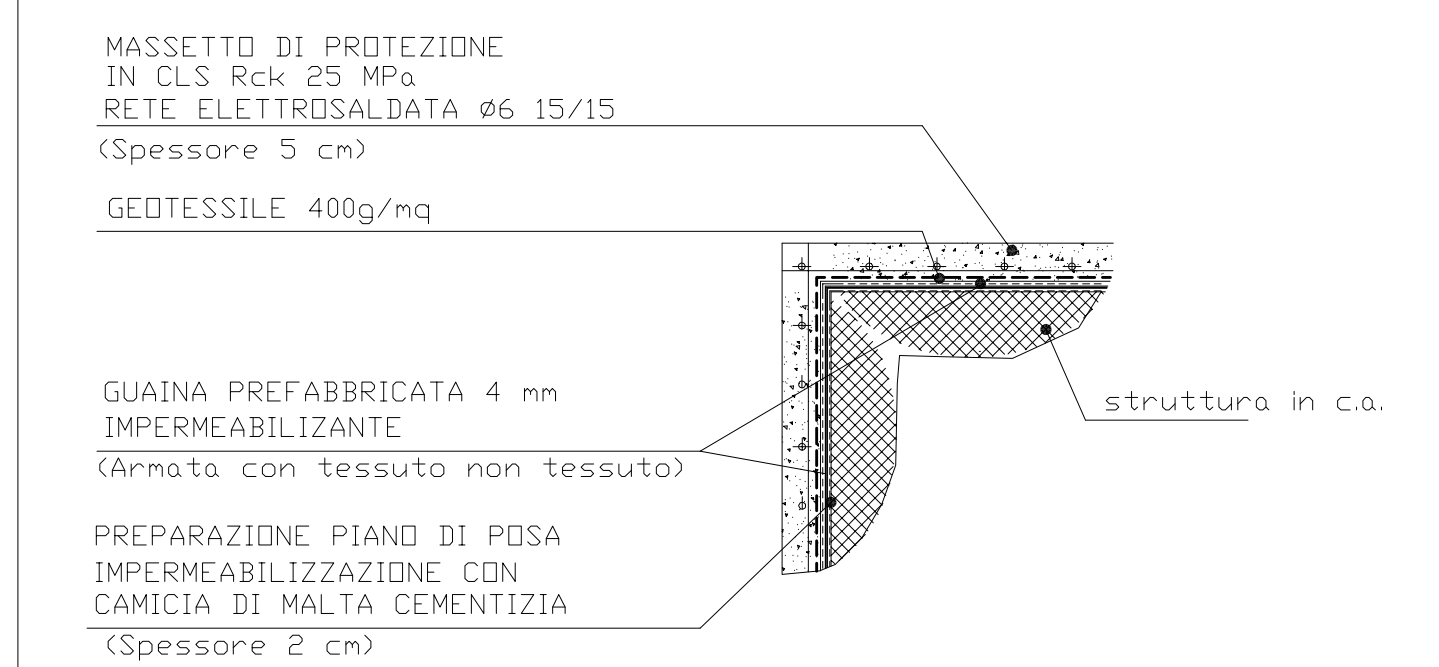
SEZIONE D-D
Scala 1:50



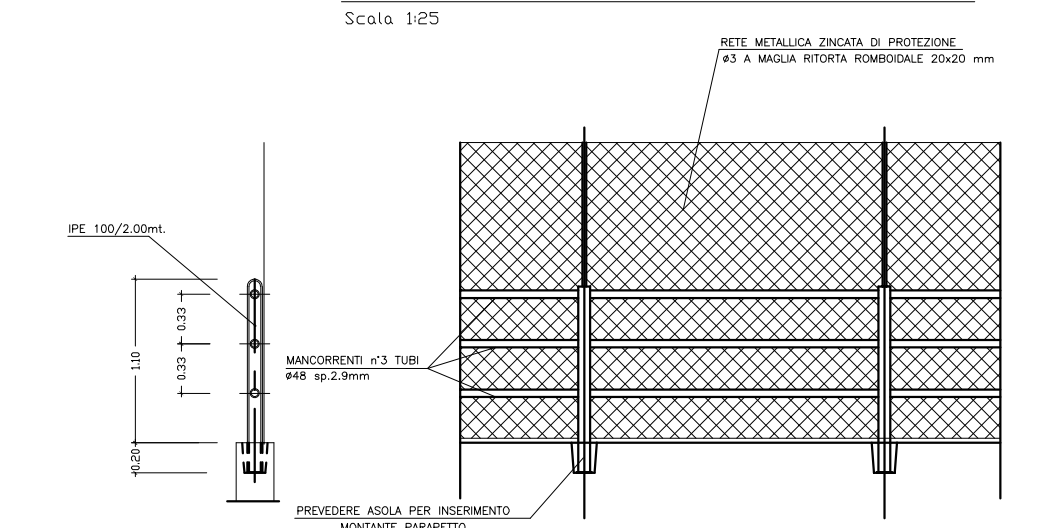
KEYPLAN SEZIONI



PARTICOLARE IMPERMEABILIZZAZIONE



PARTICOLARE PARAPETTO TIPO "A"



COMMITTENTE:
RFI
RETE FERROVIARIA ITALIANA
GRUPPO FERROVIE DELLO STATO ITALIANE

PROGETTAZIONE:
ITALFERR
GRUPPO FERROVIE DELLO STATO ITALIANE

CUP: J34H16000620009

PROGETTO DI FATTIBILITA' TECNICA ED ECONOMICA
POTENZIAMENTO LINEA VENEZIA TRIESTE
Posti di Movimento e Varianti di Tracciato
LOTTO 4: Variante di tracciato sul Fiume Isonzo

VARIANTE ISONZO - OPERE MINORI
Carpenteria sottovia SL01 - Sezioni

Rev.	Descrizione	Redatto	Data	Verificato	Data	Approvato	Data	Autorizzato	Data
A	Emissione Esecutiva	F. Coppo	giu-2021	A. Ciavarella	giu-2021	S. Lo Presti	giu-2021	L. Bernardi	lug-2021
B	Emissione Esecutiva	F. Mingrone	lug-2021	A. Ciavarella	lug-2021	S. Lo Presti	lug-2021		
C									
D									

COMMESSA	LOTTO	FASE	ENTE	TIPO DOC.	OPERA/DISCIPLINA	PROGR.	REV.
I204	40	R	10	PZ	SL01	100	002 B

Rev.	Descrizione	Redatto	Data	Verificato	Data	Approvato	Data	Autorizzato	Data
A	Emissione Esecutiva	F. Coppo	giu-2021	A. Ciavarella	giu-2021	S. Lo Presti	giu-2021	L. Bernardi	lug-2021
B	Emissione Esecutiva	F. Mingrone	lug-2021	A. Ciavarella	lug-2021	S. Lo Presti	lug-2021		
C									
D									

File: I20440R10PZSL0200010 n. Elab.: