

COMMITTENTE:



PROGETTAZIONE:



CUP:J34H16000620009

U.O. Coordinamento Territoriale Nord

PROGETTO DI FATTIBILITA' TECNICA ED ECONOMICA

POTENZIAMENTO LINEA VENEZIA TRIESTE

Posti di Movimento e Varianti di Tracciato

LOTTO 4: Variante di tracciato sul Fiume Isonzo

OPERE CIVILI

Quaderno delle sezioni

SCALA:

1: 200

COMMESSA LOTTO FASE ENTE TIPO DOC. OPERA/DISCIPLINA PROGR. REV.

I Z 0 4 4 0 R 2 6 W 9 C S 0 0 0 0 0 0 1 A

Rev.	Descrizione	Redatto	Data	Verificato	Data	Approvato	Data	Autorizzato Data
A	Emissione definitiva	F. Coppa	Giugno 2021	C. Laporta	Giugno 2021	S. Lo Presti	Giugno 2021	A. Perego Giugno 2021

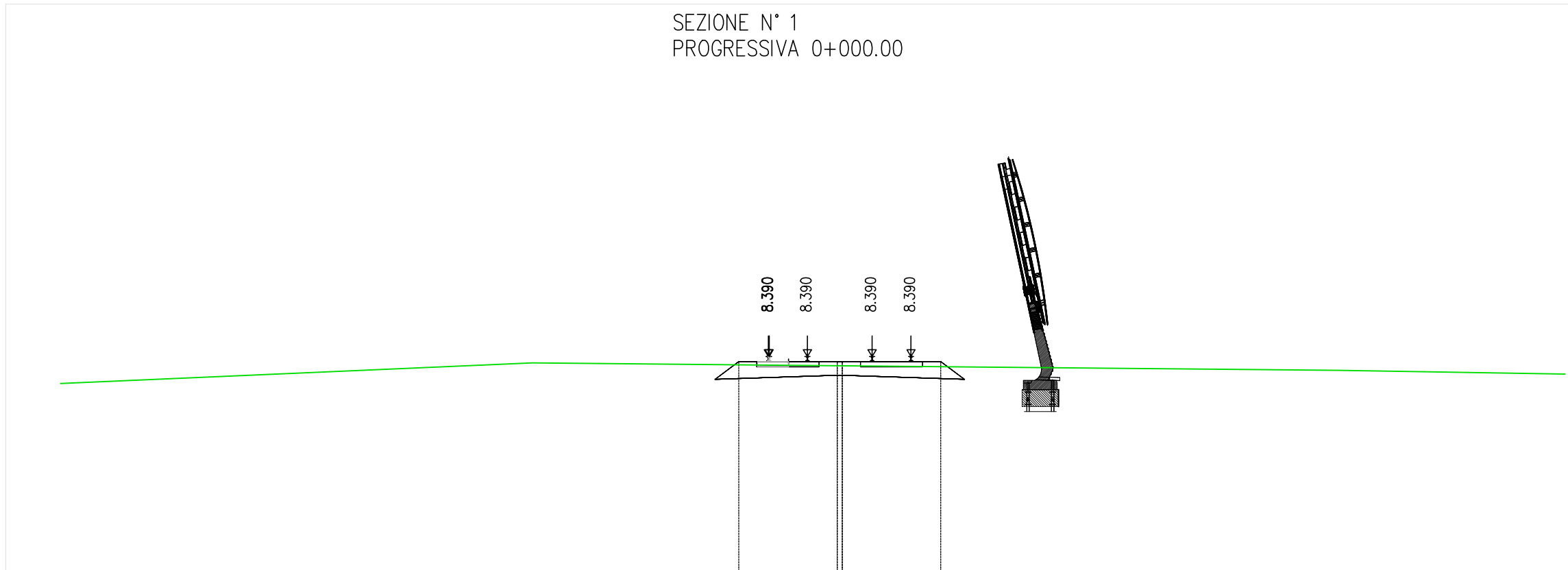


File: IZ0440R26W9CS0000001A

n. Tab.: ..

SEZIONE N° 1
 PROGRESSIVA 0+000.00

Aree e Volumi 1		
	Area mq	Volume mc
Scavo	0.00	0.00
Rilevato	0.00	0.00
Ballast	5.18	0.00
Subbalast	0.00	0.00
Supercompattato	0.00	0.00
Canaletta	0.00	0.00
Cordolo	0.00	0.00
Fossi	0.00	0.00
Inerbimento	0.00	0.00
Scotico	0.00	0.00

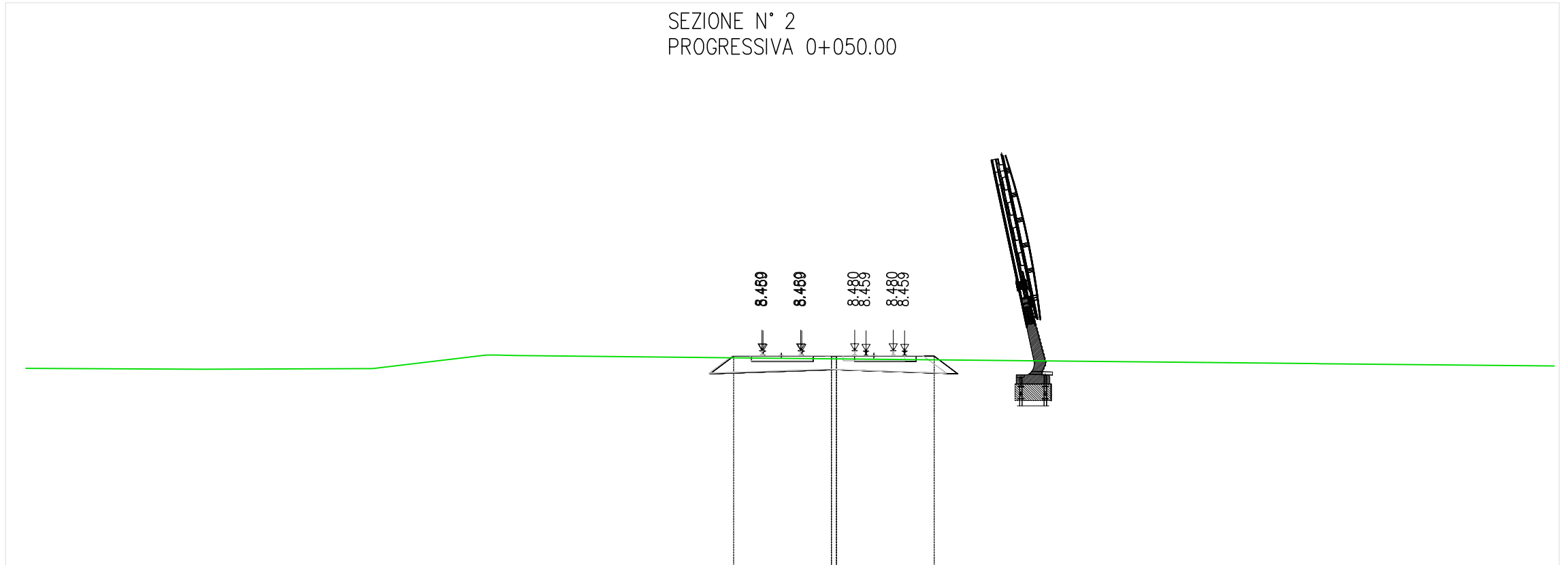


Quota P.F. 8.39
 Scala : 1:200:200
 Q.R.=0.00

QUOTE PROGETTO				8.20	8.39	8.39	8.39	8.39	8.39	8.20		
QUOTE TERRENO	7.35		8.15		8.06						7.86	7.72
DISTANZE PROGETTO				-1.90	-0.75	0.75	2.90	3.25	4.75	5.90		
DISTANZE TERRENO	-28.09		-9.86		0.00						21.26	30.00

SEZIONE N° 2
 PROGRESSIVA 0+050.00

Aree e Volumi 2		
	Area mq	Volume mc
Scavo	0.00	0.00
Rilevato	0.00	0.00
Ballast	5.18	259.17
Subbalast	0.00	0.05
Supercompattato	0.00	0.00
Canaletta	0.00	0.00
Cordolo	0.00	0.00
Fossi	0.00	0.00
Inerbimento	0.00	0.00
Scotico	0.00	0.00

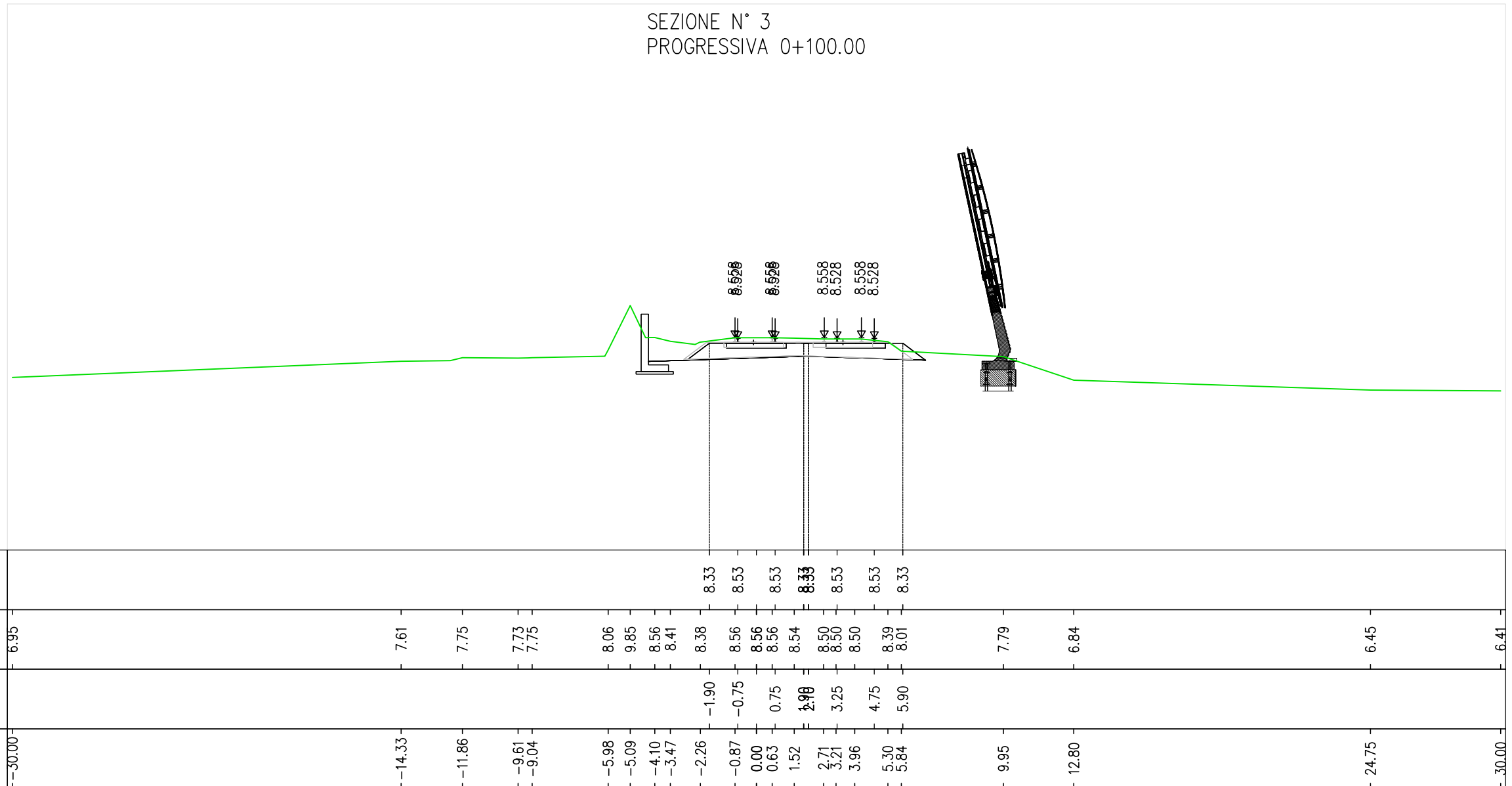


Quota P.F. 8.46
 Scala : 1:200:200
 Q.R.=0.00

QUOTE PROGETTO						8.27	8.46	8.46	8.20	8.46	8.46	8.27			
QUOTE TERRENO	7.77	7.79	7.76	7.79	8.31	8.29	8.18						7.97		7.88
DISTANZE PROGETTO							-1.90	-0.75	0.75	8.20	3.25	4.75	5.90		
DISTANZE TERRENO	30.00	29.41	22.52	15.93	11.07	10.43	0.00						20.74		30.00

Aree e Volumi 3		
	Area mq	Volume mc
Scavo	1.90	31.72
Rilevato	0.00	0.00
Ballast	5.18	259.17
Subbalast	0.00	0.05
Supercompattato	0.00	0.00
Canaletta	0.00	0.00
Cordolo	0.00	0.00
Fossi	0.00	0.00
Inerbimento	0.00	0.00
Scotico	0.00	0.00

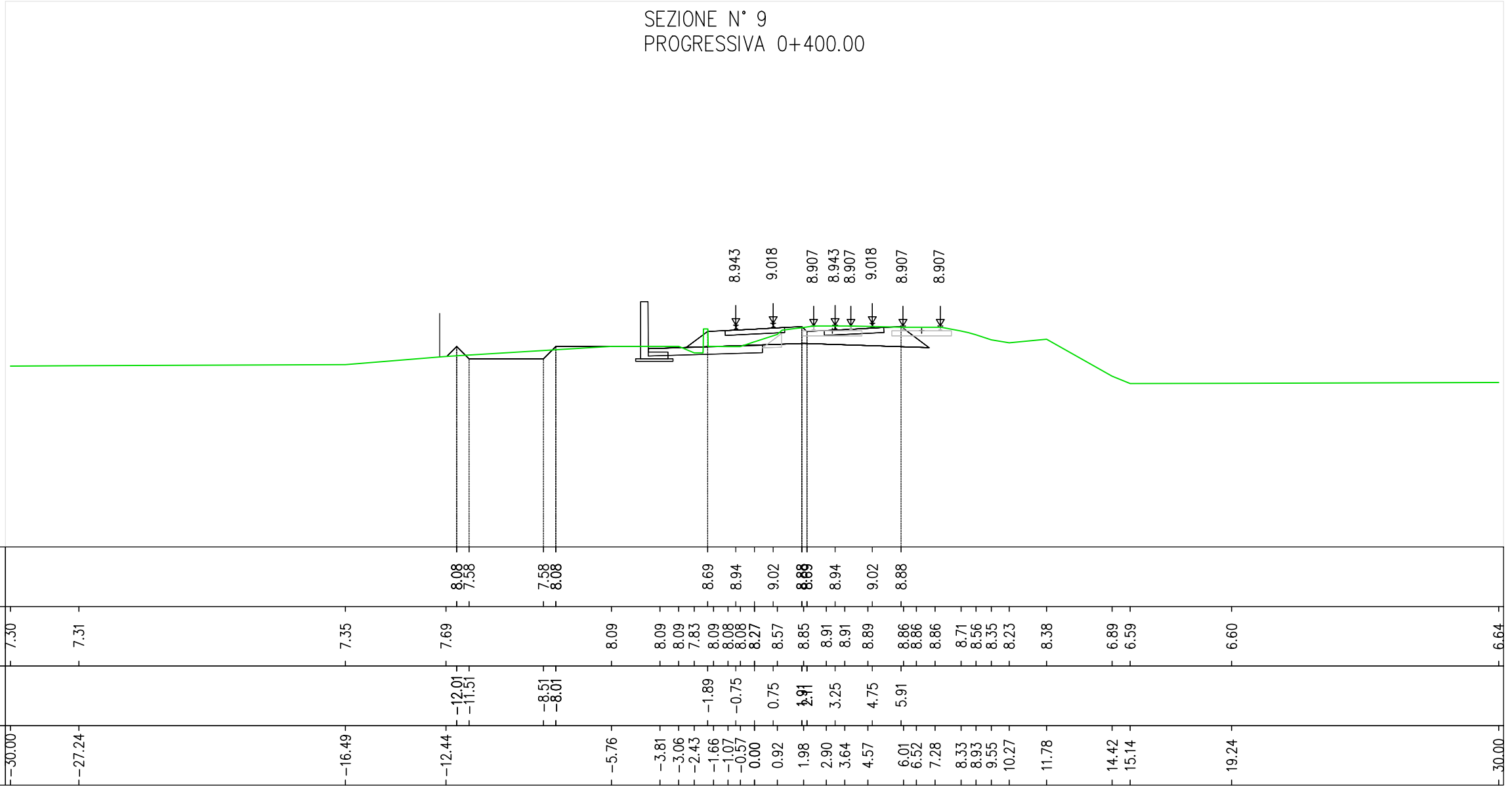
SEZIONE N° 3
PROGRESSIVA 0+100.00



Quota P.F. 8.53
Scala : 1:200:200
Q.R.=0.00

SEZIONE N° 9
 PROGRESSIVA 0+400.00

Aree e Volumi 9		
	Area mq	Volume mc
Scavo	3.26	121.50
Rilevato	0.27	15.06
Ballast	5.76	288.19
Subbalast	0.00	0.06
Supercompattato	1.38	53.03
Canaletta	0.00	0.00
Cordolo	0.00	0.00
Fossi	0.84	38.54
Inerbimento	0.23	5.71
Scotico	3.60	168.13

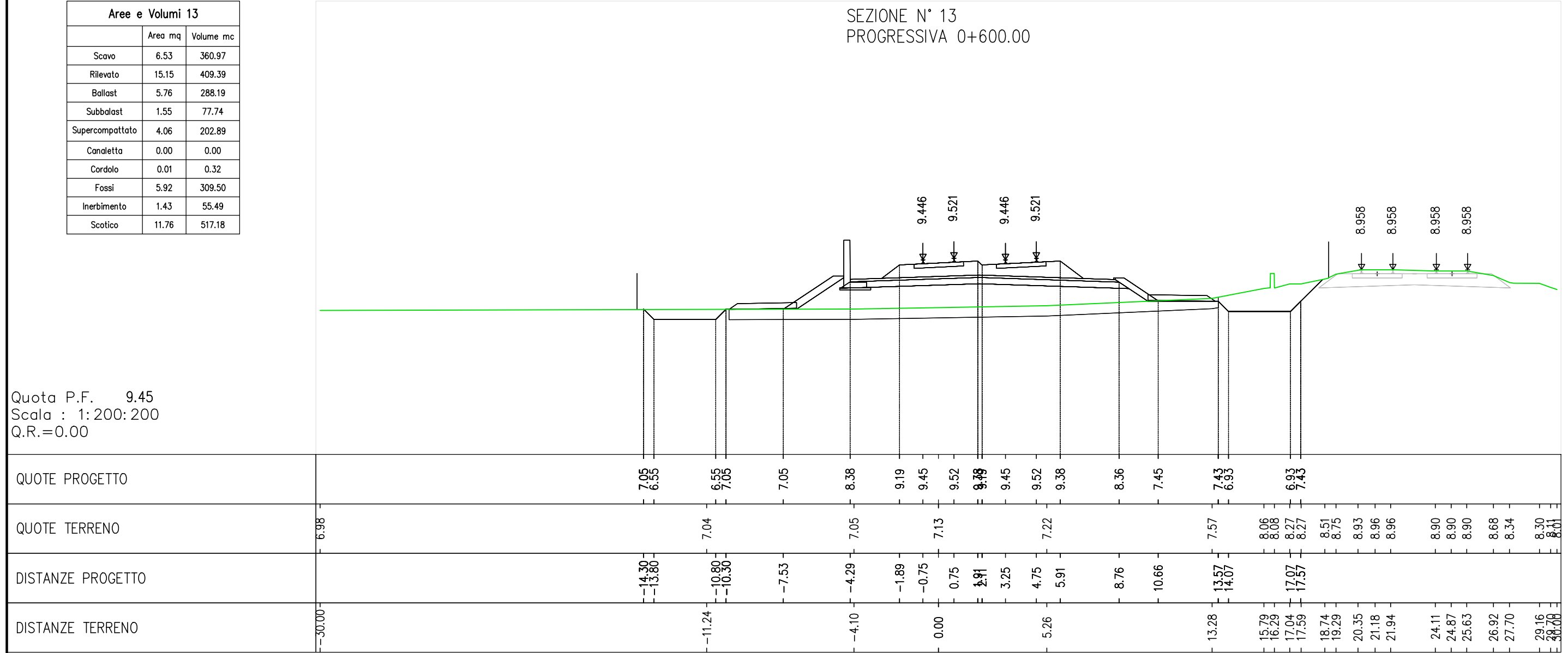


Quota P.F. 8.94
 Scala : 1:200:200
 Q.R.=0.00

SEZIONE N° 13
 PROGRESSIVA 0+600.00

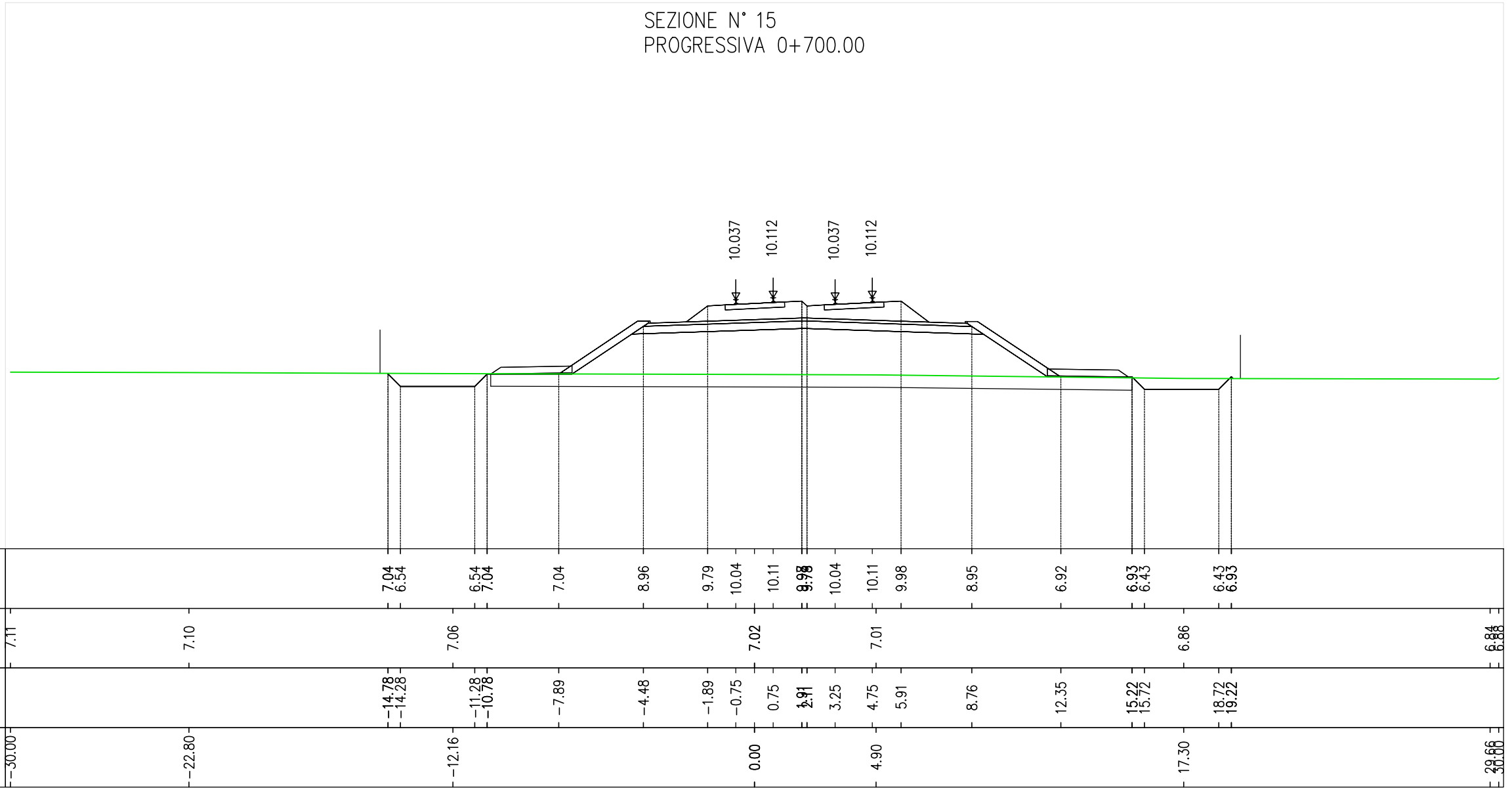
Aree e Volumi 13		
	Area mq	Volume mc
Scavo	6.53	360.97
Rilevato	15.15	409.39
Ballast	5.76	288.19
Subbalast	1.55	77.74
Supercompattato	4.06	202.89
Canaletta	0.00	0.00
Cordolo	0.01	0.32
Fossi	5.92	309.50
Inerbimento	1.43	55.49
Scotico	11.76	517.18

Quota P.F. 9.45
 Scala : 1:200:200
 Q.R.=0.00



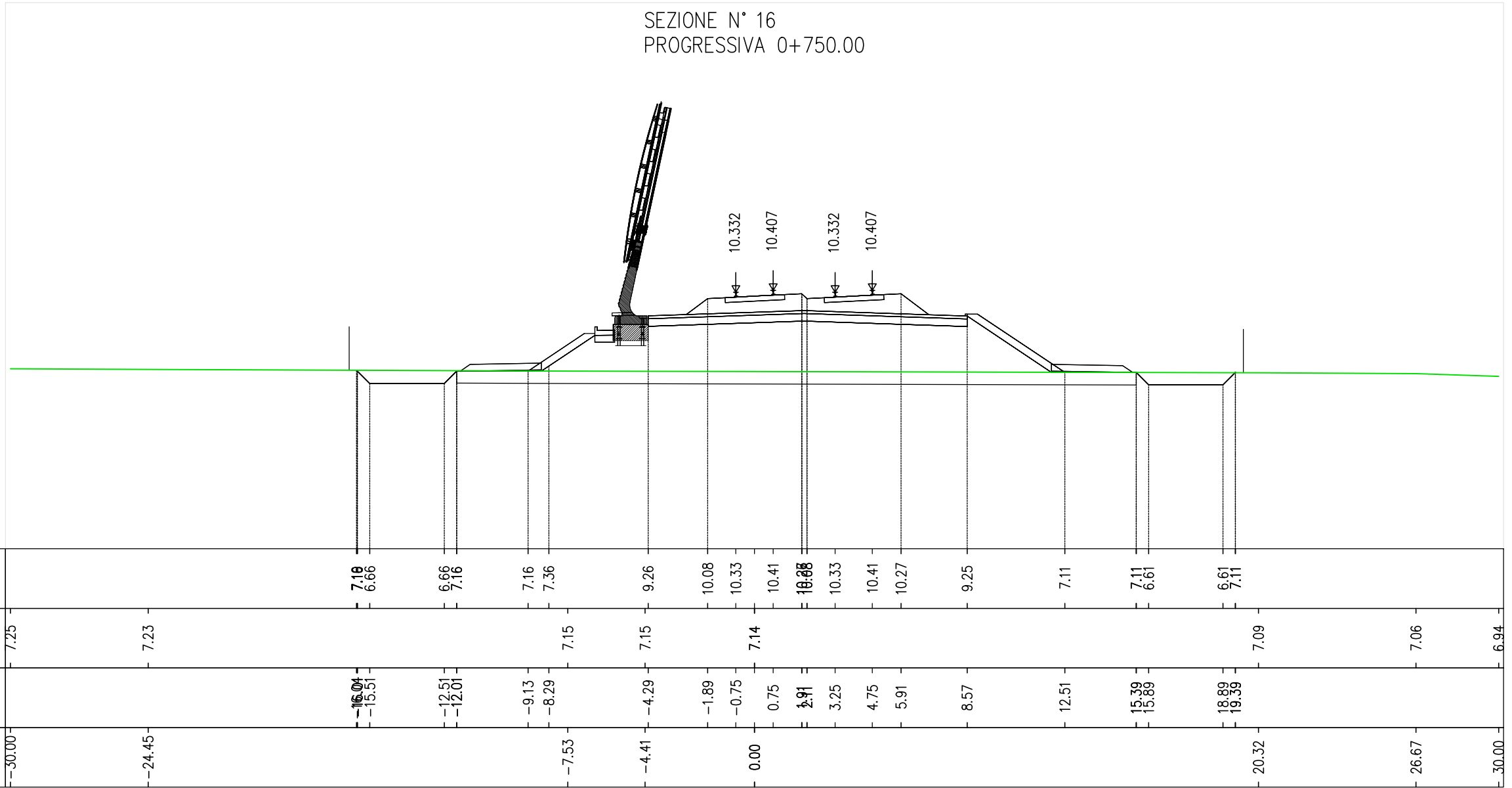
SEZIONE N° 15
 PROGRESSIVA 0+700.00

Aree e Volumi 15		
	Area mq	Volume mc
Scavo	3.35	169.08
Rilevato	29.04	1342.83
Ballast	5.76	288.19
Subbalast	1.57	78.31
Supercompattato	4.11	205.73
Canaletta	0.00	0.00
Cordolo	0.01	0.64
Fossi	3.34	168.29
Inerbimento	2.28	106.38
Scotico	12.93	637.13



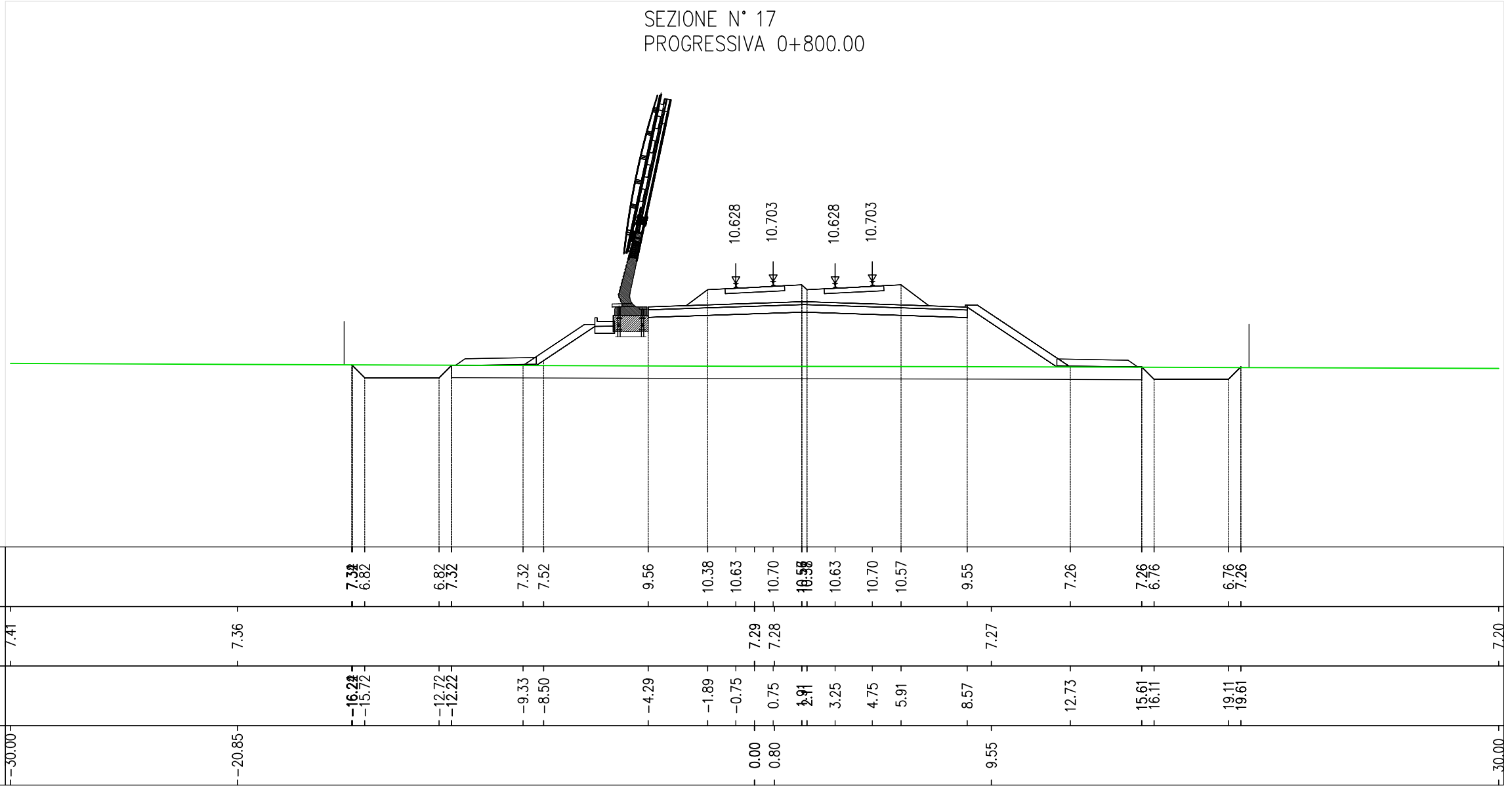
SEZIONE N° 16
 PROGRESSIVA 0+750.00

Aree e Volumi 16		
	Area mq	Volume mc
Scavo	3.58	173.30
Rilevato	33.22	1555.38
Ballast	5.76	288.19
Subbalast	1.54	77.74
Supercompattato	4.09	205.03
Canaletta	0.00	0.00
Cordolo	0.18	4.03
Fossi	3.54	172.03
Inerbimento	2.13	110.29
Scotico	13.69	665.44



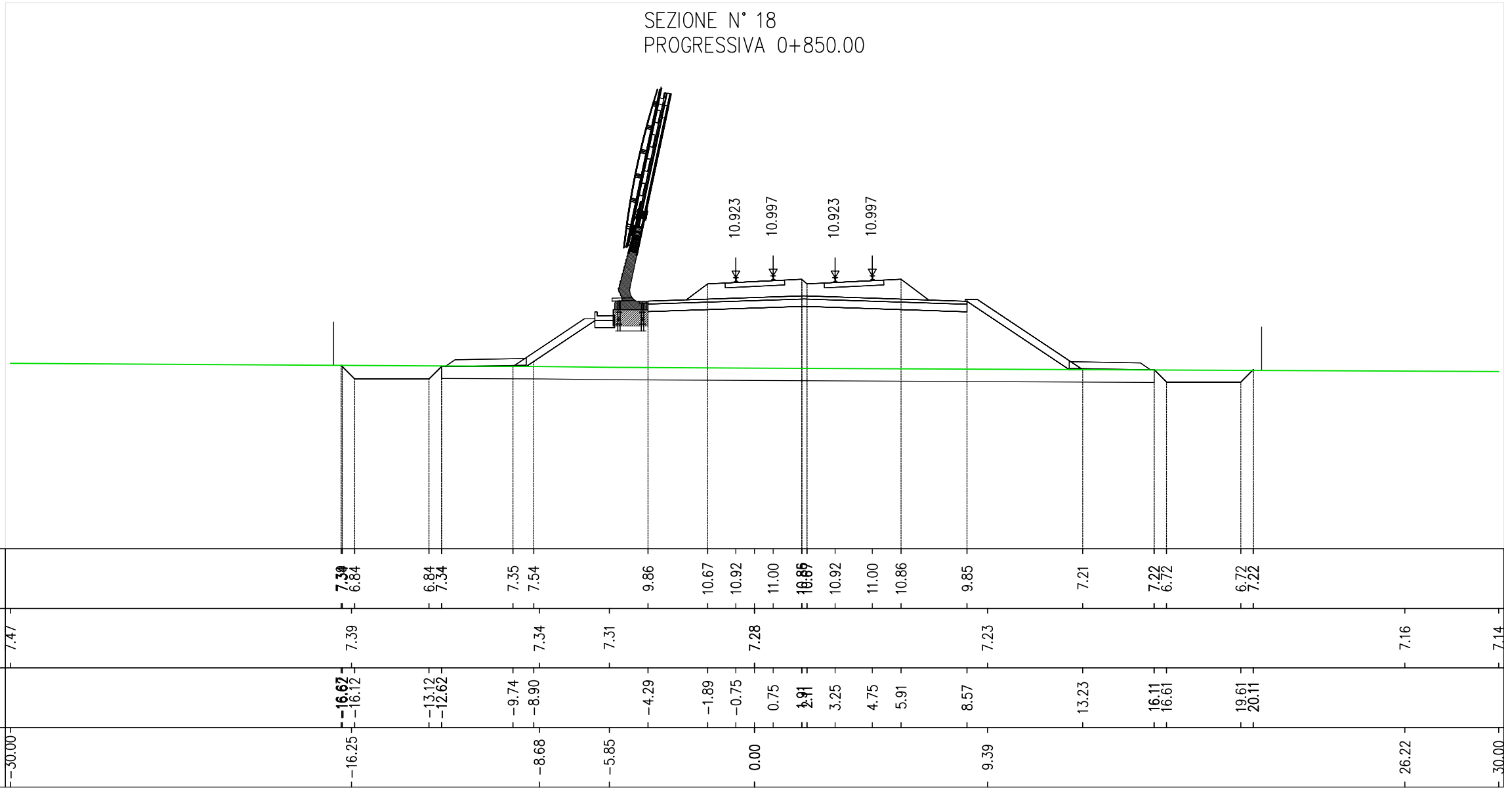
SEZIONE N° 17
 PROGRESSIVA 0+800.00

Aree e Volumi 17		
	Area mq	Volume mc
Scavo	3.54	178.07
Rilevato	36.25	1736.19
Ballast	5.76	288.19
Subballast	1.54	77.18
Supercompattato	4.09	204.34
Canaletta	0.00	0.00
Cordolo	0.18	9.05
Fossi	3.50	176.04
Inerbimento	2.54	116.67
Scotico	13.91	689.95



SEZIONE N° 18
PROGRESSIVA 0+850.00

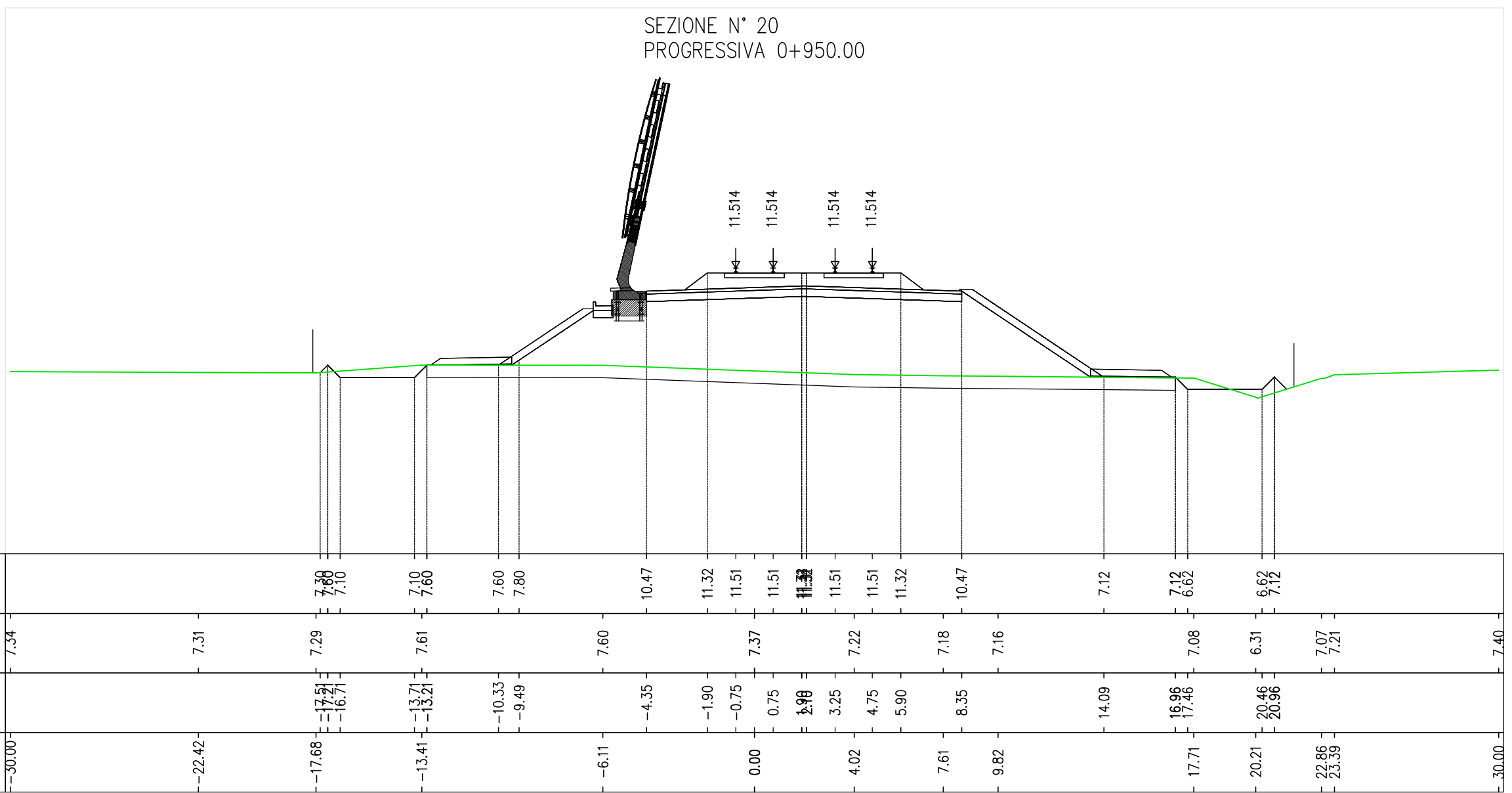
Aree e Volumi 18		
	Area mq	Volume mc
Scavo	3.68	180.45
Rilevato	42.86	1975.30
Ballast	5.75	287.90
Subbalast	1.54	77.17
Supercompattato	4.09	204.32
Canaletta	0.00	0.00
Cordolo	0.18	9.05
Fossi	3.58	177.06
Inerbimento	3.07	139.88
Scotico	16.00	747.00



Quota P.F. 10.92
Scala : 1:200:200
Q.R.=0.00

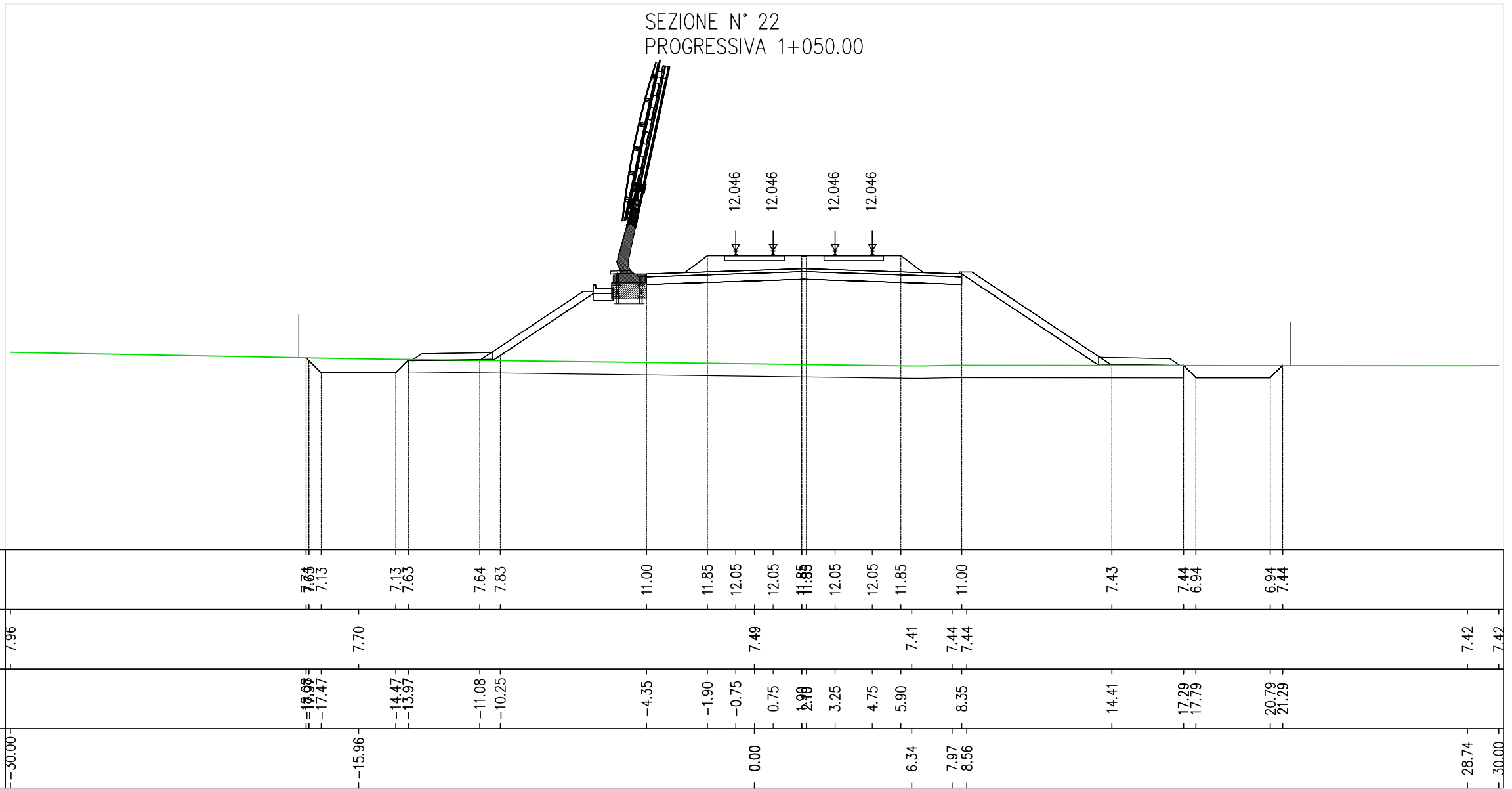
SEZIONE N° 20
 PROGRESSIVA 0+950.00

Aree e Volumi 20		
	Area mq	Volume mc
Scavo	1.85	131.92
Rilevato	55.46	2654.23
Ballast	5.18	264.96
Subballast	1.52	76.42
Supercompattato	4.04	202.44
Canaletta	0.00	0.00
Cordolo	0.18	9.05
Fossi	1.85	130.97
Inerbimento	4.13	198.53
Scotico	15.02	747.13



Aree e Volumi 22		
	Area mq	Volume mc
Scavo	3.92	170.88
Rilevato	63.82	2980.51
Ballast	5.18	259.17
Subbalast	1.52	76.22
Supercompattato	4.04	201.95
Canaletta	0.00	0.00
Cordolo	0.18	9.05
Fossi	3.78	167.29
Inerbimento	3.59	187.16
Scotico	15.76	783.11

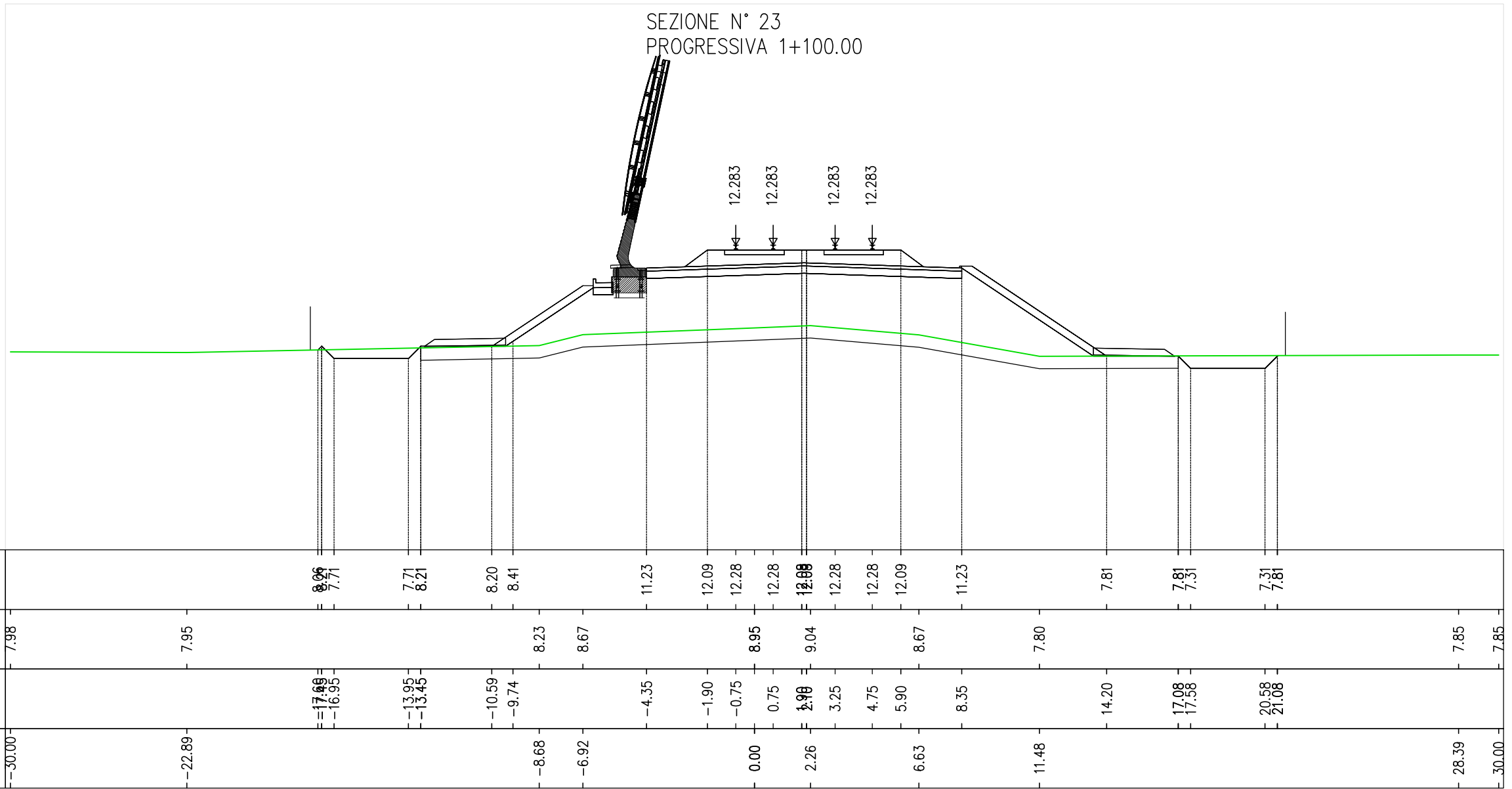
SEZIONE N° 22
PROGRESSIVA 1+050.00



Quota P.F. 12.05
Scala : 1:200:200
Q.R.=0.00

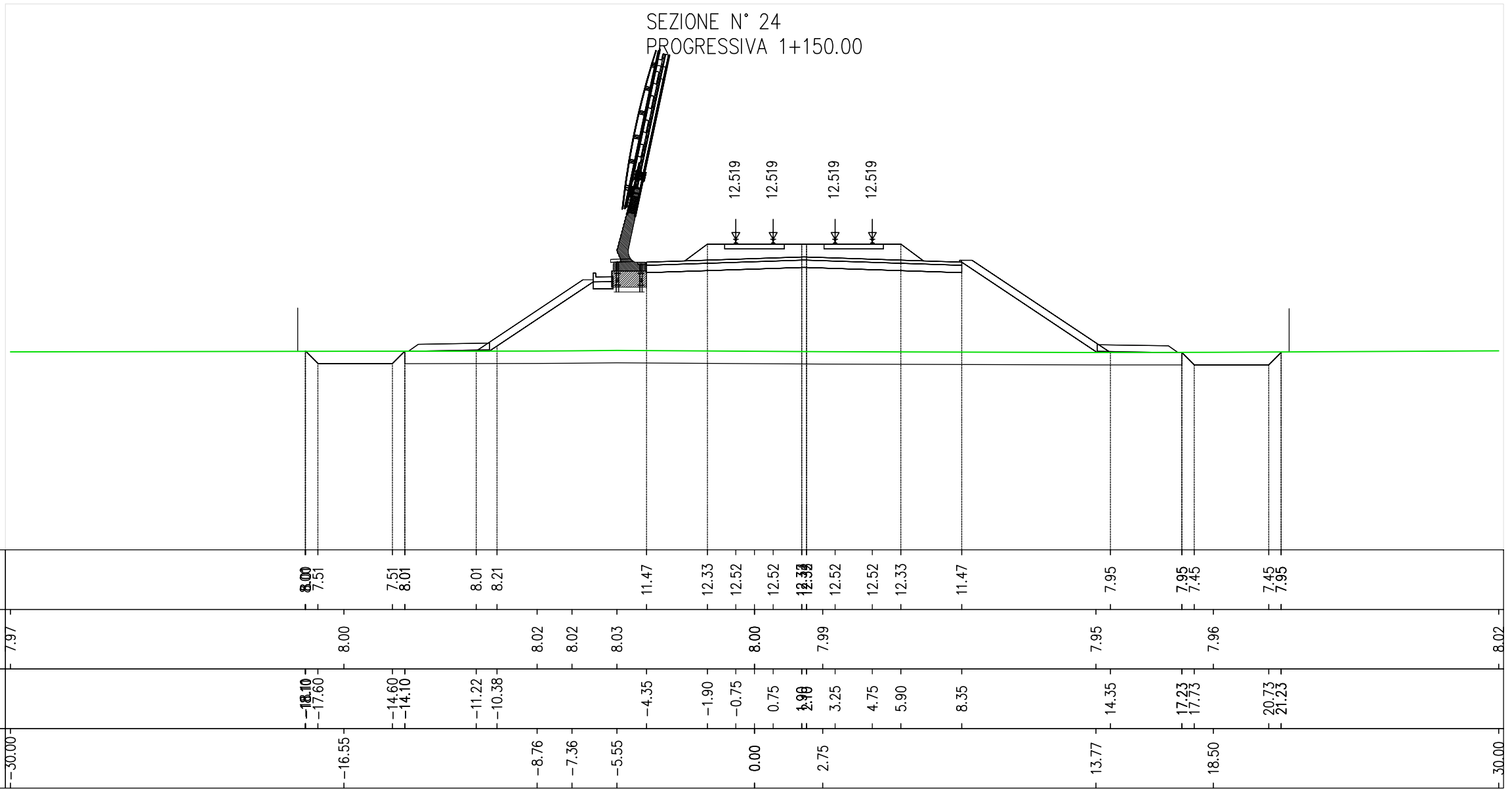
Aree e Volumi 23		
	Area mq	Volume mc
Scavo	3.19	177.40
Rilevato	44.03	2681.14
Ballast	5.18	259.17
Subbalast	1.52	76.22
Supercompattato	4.04	201.95
Canaletta	0.00	0.00
Cordolo	0.18	9.05
Fossi	3.18	173.70
Inerbimento	4.67	206.03
Scotico	15.30	776.51

SEZIONE N° 23
PROGRESSIVA 1+100.00



Aree e Volumi 24		
	Area mq	Volume mc
Scavo	3.55	168.36
Rilevato	63.17	2665.73
Ballast	5.18	259.17
Subballast	1.52	76.22
Supercompattato	4.04	201.95
Canaletta	0.00	0.00
Cordolo	0.18	9.05
Fossi	3.52	167.46
Inerbimento	3.48	203.09
Scotico	15.66	774.07

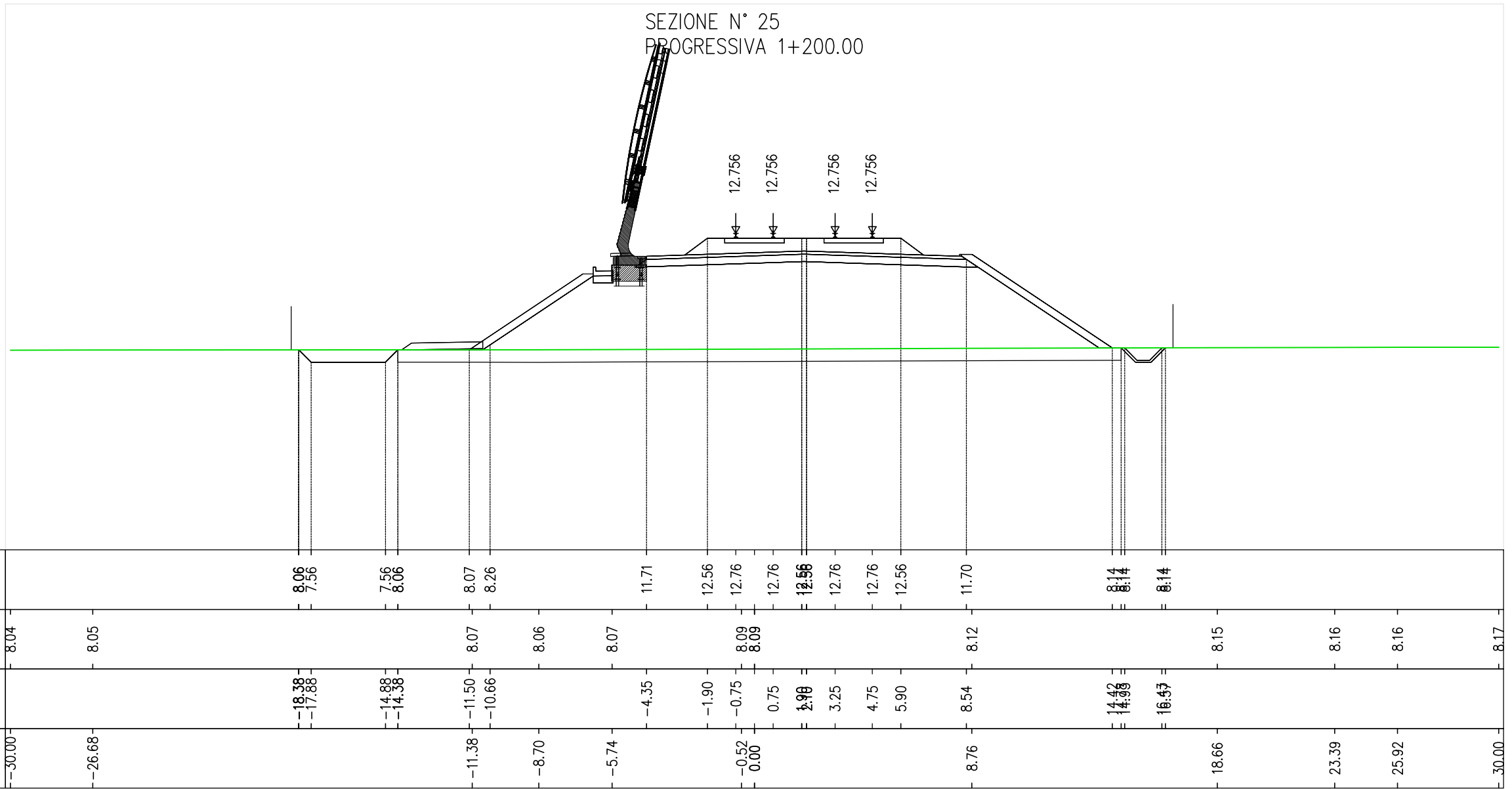
SEZIONE N° 24
PROGRESSIVA 1+150.00



Quota P.F. 12.52
Scala : 1:200:200
Q.R.=0.00

Aree e Volumi 25		
	Area mq	Volume mc
Scavo	2.44	148.81
Rilevato	66.47	3240.55
Ballast	5.18	259.17
Subbalast	1.54	76.50
Supercompattato	4.24	206.90
Canaletta	0.19	3.22
Cordolo	0.18	9.05
Fossi	2.44	148.19
Inerbimento	3.47	173.79
Scotico	14.58	755.96

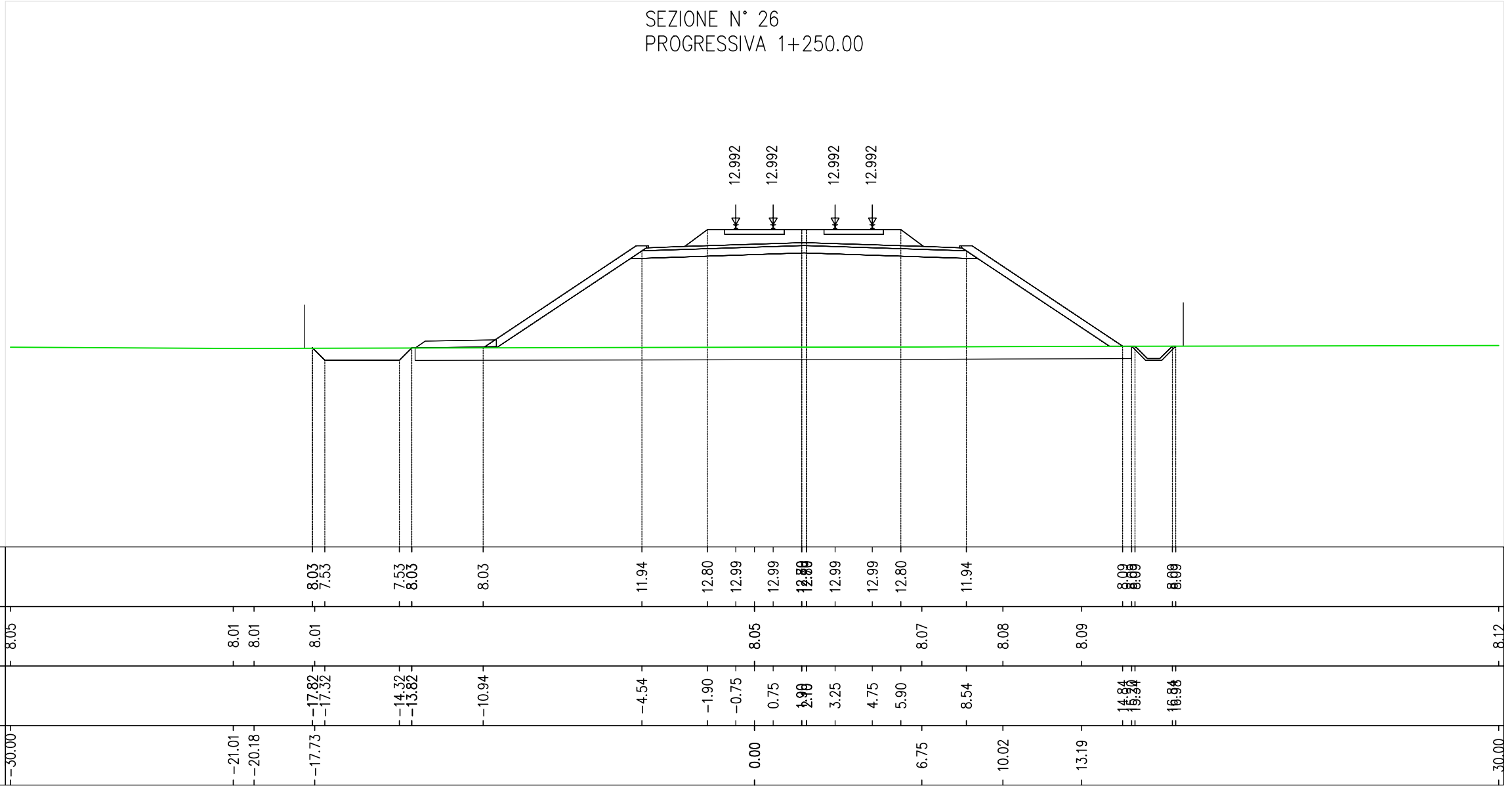
SEZIONE N° 25
PROGRESSIVA 1+200.00



Quota P.F. 12.76
Scala : 1:200:200
Q.R.=0.00

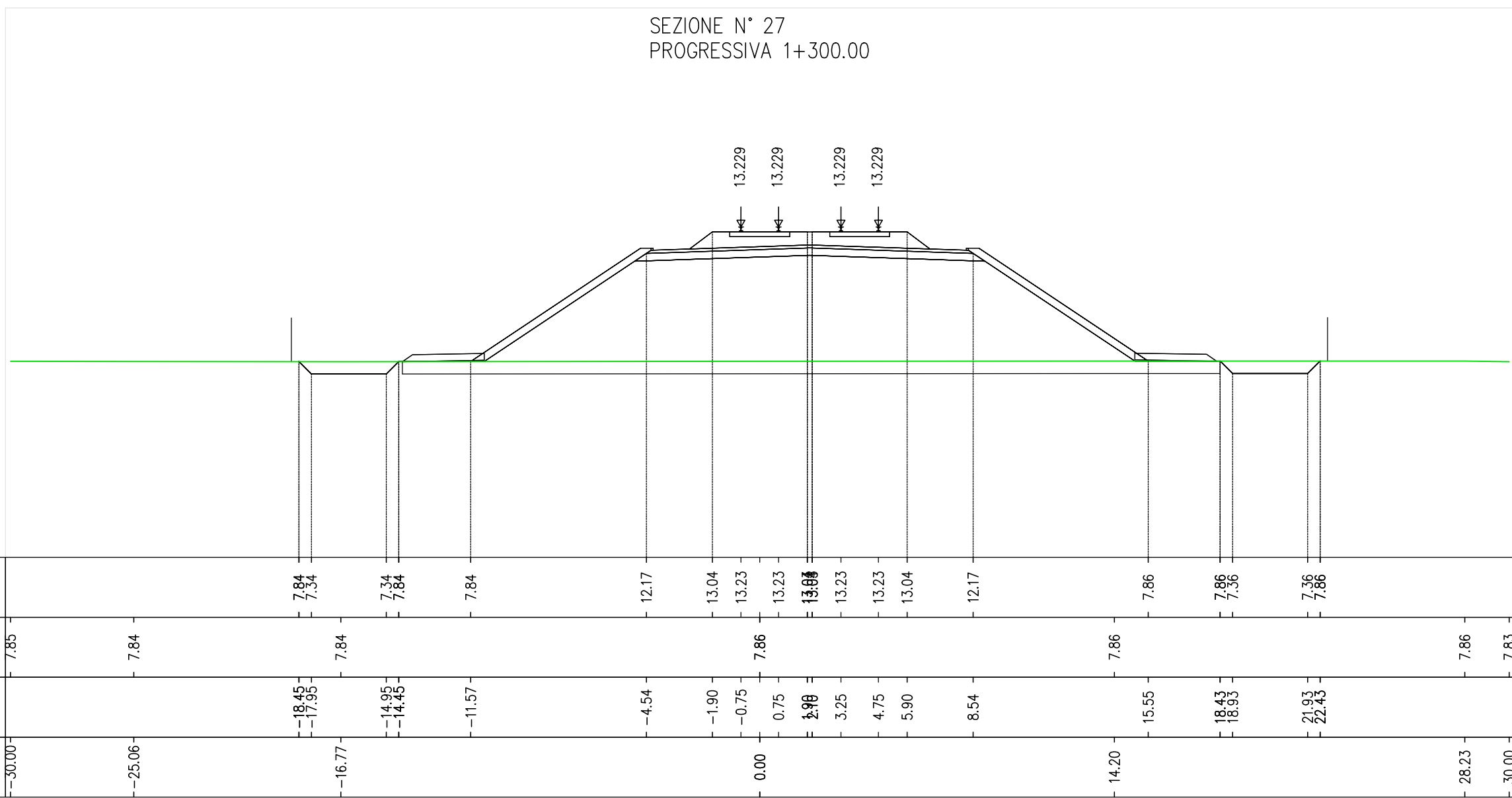
SEZIONE N° 26
 PROGRESSIVA 1+250.00

Aree e Volumi 26		
	Area mq	Volume mc
Scavo	2.40	121.02
Rilevato	70.70	3428.64
Ballast	5.18	259.17
Subbalast	1.55	77.07
Supercompattato	4.07	207.60
Canaletta	0.19	9.59
Cordolo	0.01	4.03
Fossi	2.40	120.99
Inerbimento	4.28	193.44
Scotico	14.44	725.52



SEZIONE N° 27
 PROGRESSIVA 1+300.00

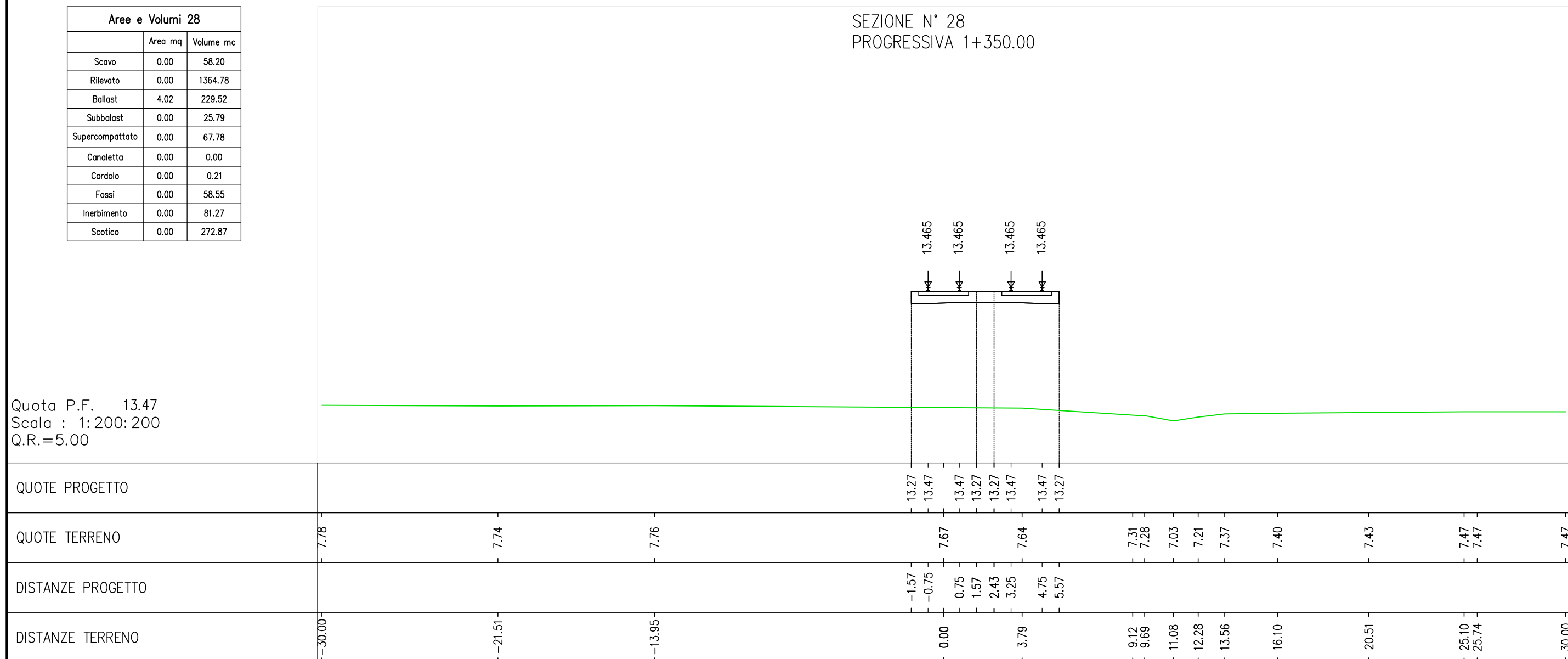
Aree e Volumi 27		
	Area mq	Volume mc
Scavo	3.49	146.42
Rilevato	81.89	3811.30
Ballast	5.18	259.17
Subbalast	1.55	77.36
Supercompattato	4.07	203.34
Canaletta	0.00	3.22
Cordolo	0.01	0.64
Fossi	3.51	146.95
Inerbimento	4.88	228.77
Scotico	16.37	769.81



SEZIONE N° 28
 PROGRESSIVA 1+350.00

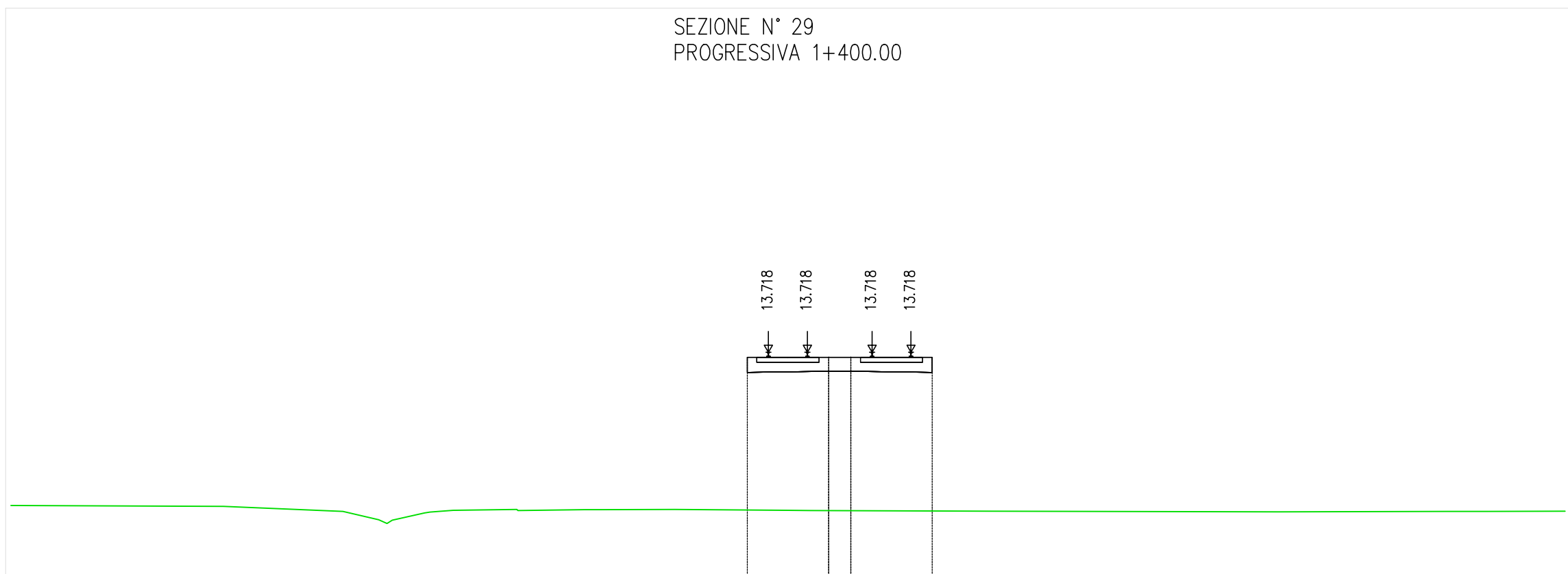
Aree e Volumi 28		
	Area mq	Volume mc
Scavo	0.00	58.20
Rilevato	0.00	1364.78
Ballast	4.02	229.52
Subbalast	0.00	25.79
Supercompattato	0.00	67.78
Canaletta	0.00	0.00
Cordolo	0.00	0.21
Fossi	0.00	58.55
Inerbimento	0.00	81.27
Scotico	0.00	272.87

Quota P.F. 13.47
 Scala : 1:200:200
 Q.R.=5.00



SEZIONE N° 29
 PROGRESSIVA 1+400.00

Aree e Volumi 29		
	Area mq	Volume mc
Scavo	0.00	0.00
Rilevato	0.00	0.00
Ballast	4.02	201.10
Subbalast	0.00	0.00
Supercompattato	0.00	0.00
Canaletta	0.00	0.00
Cordolo	0.00	0.00
Fossi	0.00	0.00
Inerbimento	0.00	0.00
Scotico	0.00	0.00



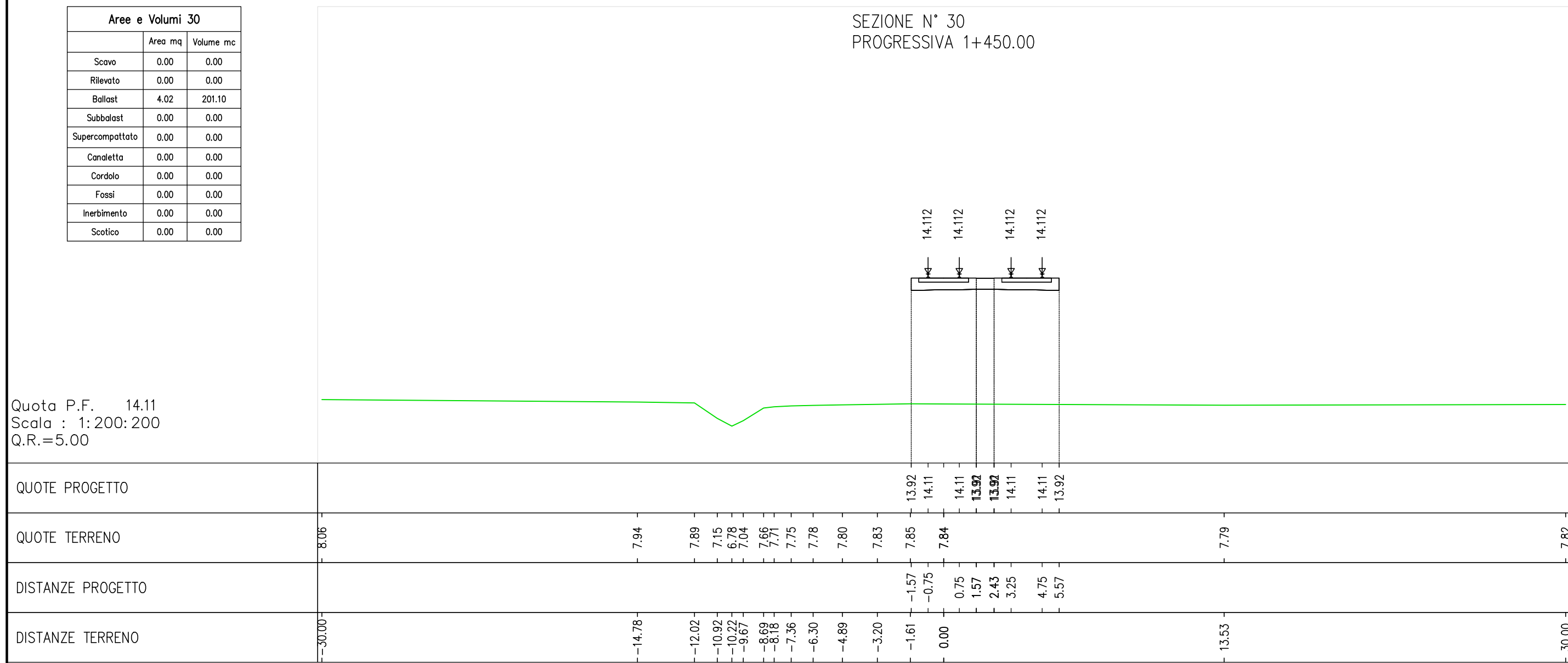
Quota P.F. 13.72
 Scala : 1:200:200
 Q.R.=5.00

QUOTE PROGETTO										13.52	13.72	13.72	13.52	13.52	13.72	13.52							
QUOTE TERRENO	7.79	7.76	7.57	7.25 7.23	7.55	7.61	7.60	7.63	7.64	7.65		7.61	7.60				7.58			7.55	7.57	7.57	7.57
DISTANZE PROGETTO											-1.57	-0.75	0.75	1.57	2.43	3.25	4.75	5.57					
DISTANZE TERRENO	-30.00	-21.79	-17.18	-15.80 -15.27	-13.82	-12.92	-10.42	-7.86	-7.15	-4.37		0.00	0.85				7.82			18.94	25.46	27.03	30.00

SEZIONE N° 30
 PROGRESSIVA 1+450.00

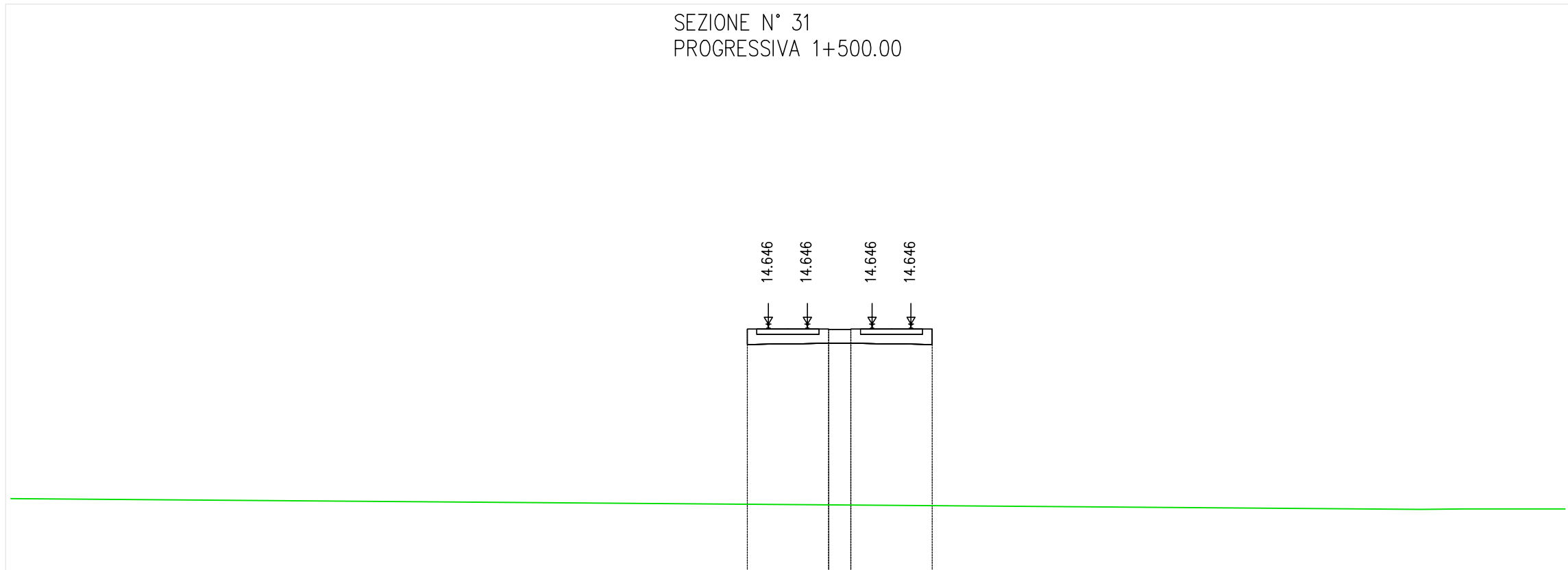
Aree e Volumi 30		
	Area mq	Volume mc
Scavo	0.00	0.00
Rilevato	0.00	0.00
Ballast	4.02	201.10
Subbalast	0.00	0.00
Supercompattato	0.00	0.00
Canaletta	0.00	0.00
Cordolo	0.00	0.00
Fossi	0.00	0.00
Inerbimento	0.00	0.00
Scotico	0.00	0.00

Quota P.F. 14.11
 Scala : 1:200:200
 Q.R.=5.00



SEZIONE N° 31
 PROGRESSIVA 1+500.00

Aree e Volumi 31		
	Area mq	Volume mc
Scavo	2.28	38.00
Rilevato	0.63	10.48
Ballast	4.02	201.10
Subbalast	0.00	0.00
Supercompattato	0.00	0.00
Canaletta	0.00	0.00
Cordolo	0.00	0.00
Fossi	0.00	0.00
Inerbimento	0.00	0.00
Scotico	0.00	0.00

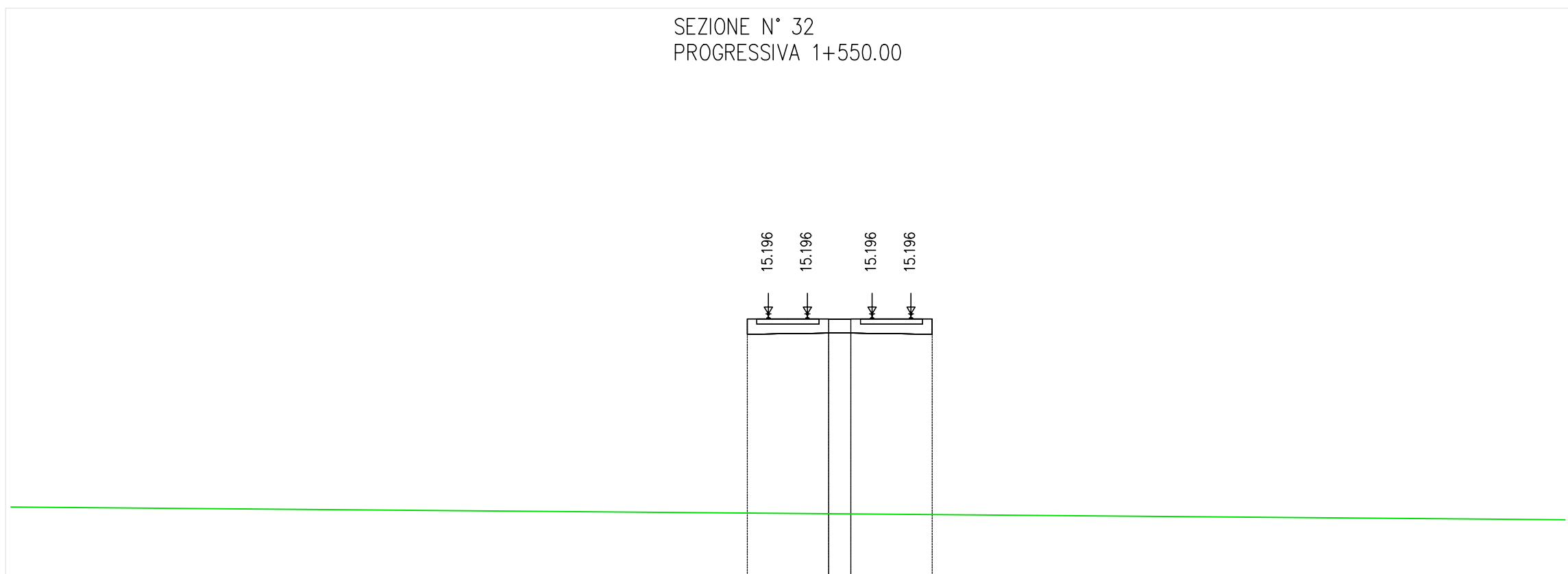


Quota P.F. 14.65
 Scala : 1:200:200
 Q.R.=5.00

QUOTE PROGETTO			14.45	14.65	14.65	14.45	14.45	14.65	14.45					
QUOTE TERRENO	7.91				7.68						7.49	7.51	7.51	
DISTANZE PROGETTO			-1.57	-0.75	0.75	1.57	2.43	3.25	4.75	5.57				
DISTANZE TERRENO	-30.00			0.00								24.42	26.09	30.00

SEZIONE N° 32
 PROGRESSIVA 1+550.00

Aree e Volumi 32		
	Area mq	Volume mc
Scavo	0.00	38.91
Rilevato	1.20	44.96
Ballast	4.02	201.10
Subbalast	0.00	0.00
Supercompattato	0.00	0.00
Canaletta	0.00	0.00
Cordolo	0.00	0.00
Fossi	0.00	0.00
Inerbimento	0.00	0.00
Scotico	0.00	0.00



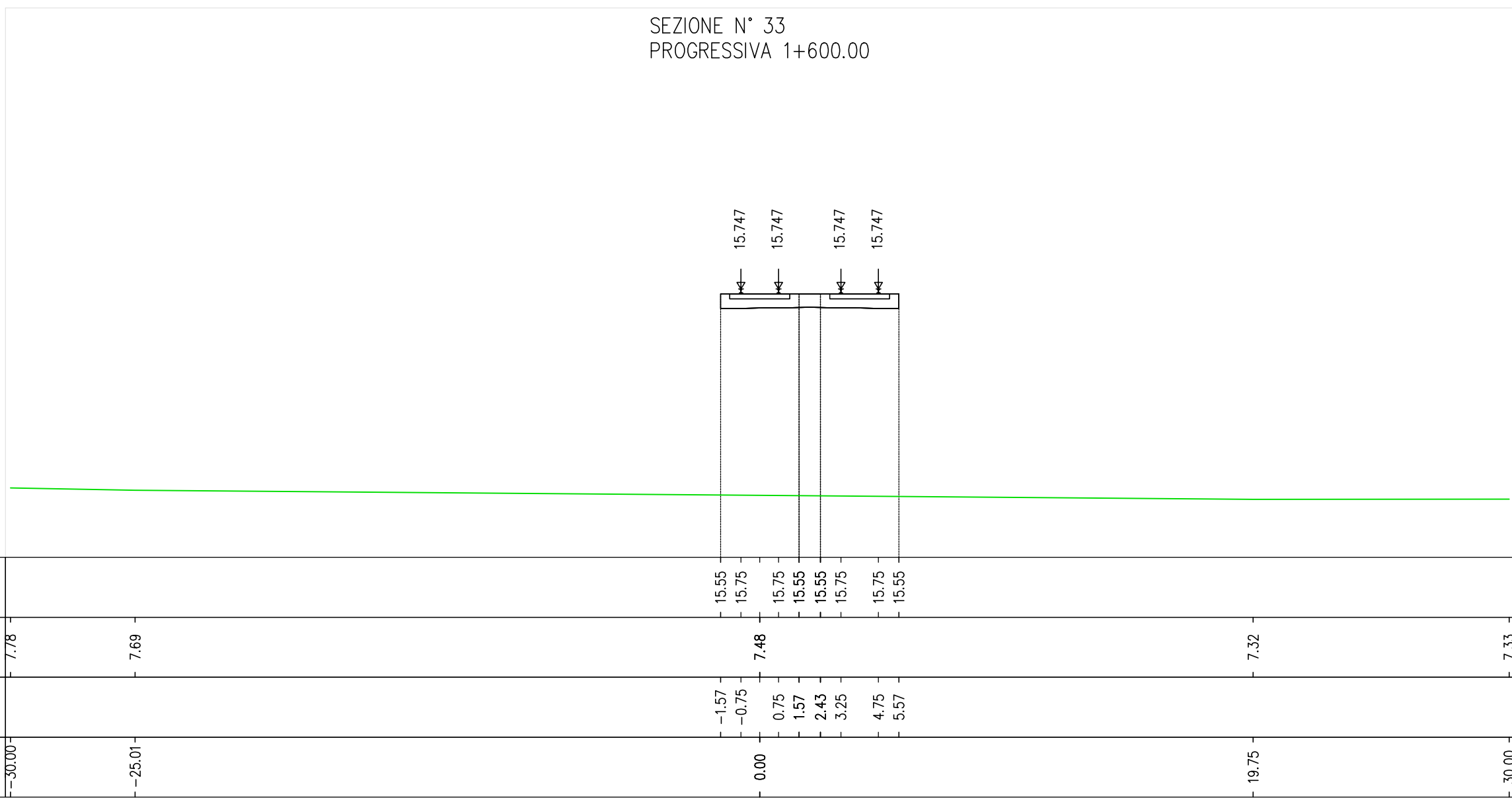
Quota P.F. 15.20
 Scala : 1:200:200
 Q.R.=5.00

QUOTE PROGETTO		15.00	15.20	15.20	15.00	15.00	15.20	15.00	
QUOTE TERRENO	7.74		7.49					7.24	
DISTANZE PROGETTO		-1.57	-0.75	0.75	1.57	2.43	3.25	4.75	5.57
DISTANZE TERRENO	-30.00		0.00						30.00

SEZIONE N° 33
 PROGRESSIVA 1+600.00

Aree e Volumi 33		
	Area mq	Volume mc
Scavo	0.00	0.02
Rilevato	0.00	20.01
Ballast	4.02	201.10
Subbalast	0.00	0.00
Supercompattato	0.00	0.00
Canaletta	0.00	0.00
Cordolo	0.00	0.00
Fossi	0.00	0.00
Inerbimento	0.00	0.00
Scotico	0.00	0.00

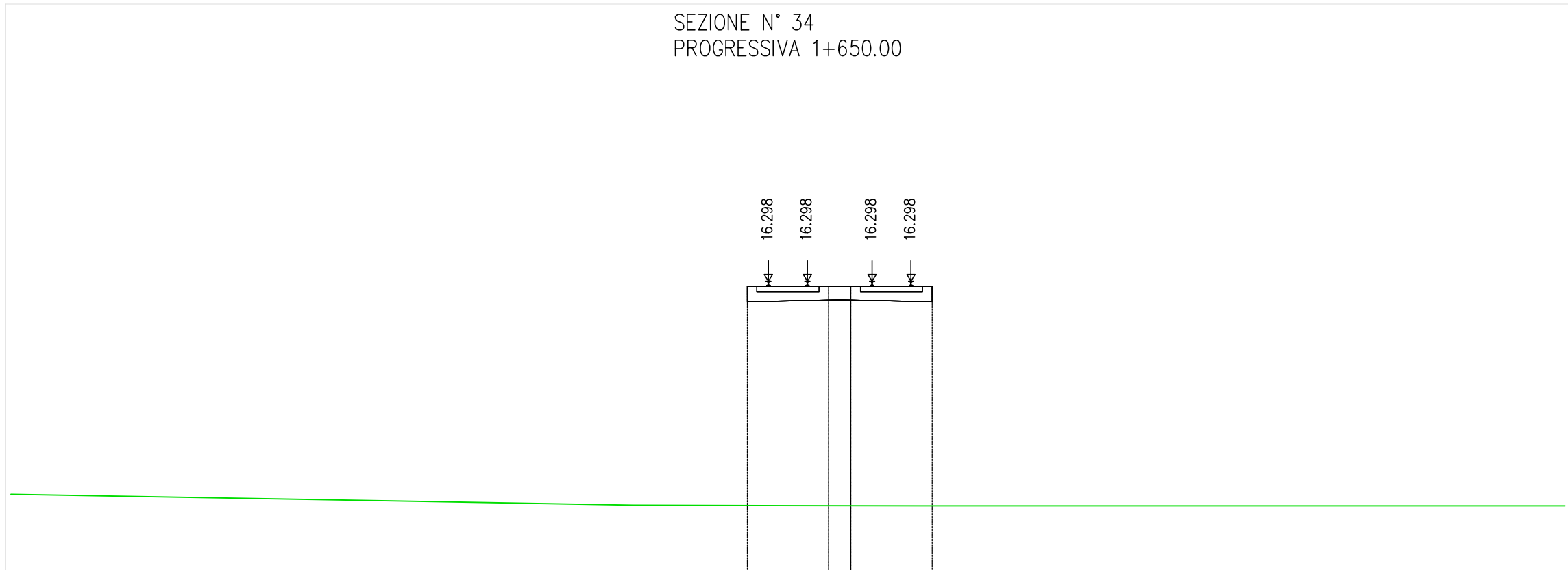
Quota P.F. 15.75
 Scala : 1:200:200
 Q.R.=5.00



QUOTE PROGETTO	QUOTE TERRENO	DISTANZE PROGETTO	DISTANZE TERRENO
15.55	7.78	-1.57	-30.00
15.75	7.69	-0.75	-25.01
15.75	7.48	0.75	0.00
15.55	7.32	1.57	19.75
15.55	7.33	2.43	30.00
15.75		3.25	
15.75		4.75	
15.55		5.57	

SEZIONE N° 34
 PROGRESSIVA 1+650.00

Aree e Volumi 34		
	Area mq	Volume mc
Scavo	0.00	0.00
Rilevato	0.00	0.00
Ballast	4.02	201.10
Subbalast	0.00	0.00
Supercompattato	0.00	0.00
Canaletta	0.00	0.00
Cordolo	0.00	0.00
Fossi	0.00	0.00
Inerbimento	0.00	0.00
Scotico	0.00	0.00

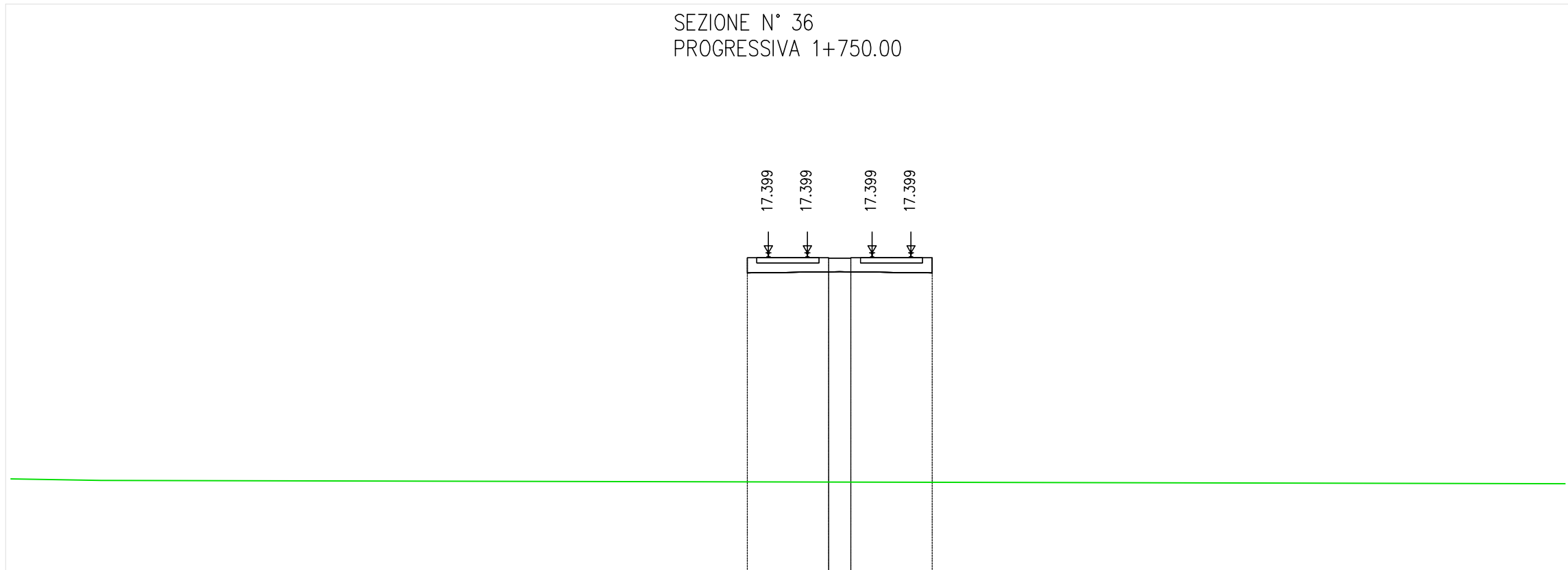


Quota P.F. 16.30
 Scala : 1:200:200
 Q.R.=5.00

QUOTE PROGETTO				16.10	16.30	16.30	16.10	16.10	16.30	16.10		
QUOTE TERRENO	8.07		7.65		7.64				7.63			7.63
DISTANZE PROGETTO				-1.57	-0.75	0.75	1.57	2.43	3.25	4.75	5.57	
DISTANZE TERRENO	-30.00		-5.98		0.00					5.12		30.00

SEZIONE N° 36
 PROGRESSIVA 1+750.00

Aree e Volumi 36		
	Area mq	Volume mc
Scavo	0.00	0.00
Rilevato	0.00	0.00
Ballast	4.02	201.10
Subbalast	0.00	0.00
Supercompattato	0.00	0.00
Canaletta	0.00	0.00
Cordolo	0.00	0.00
Fossi	0.00	0.00
Inerbimento	0.00	0.00
Scotico	0.00	0.00

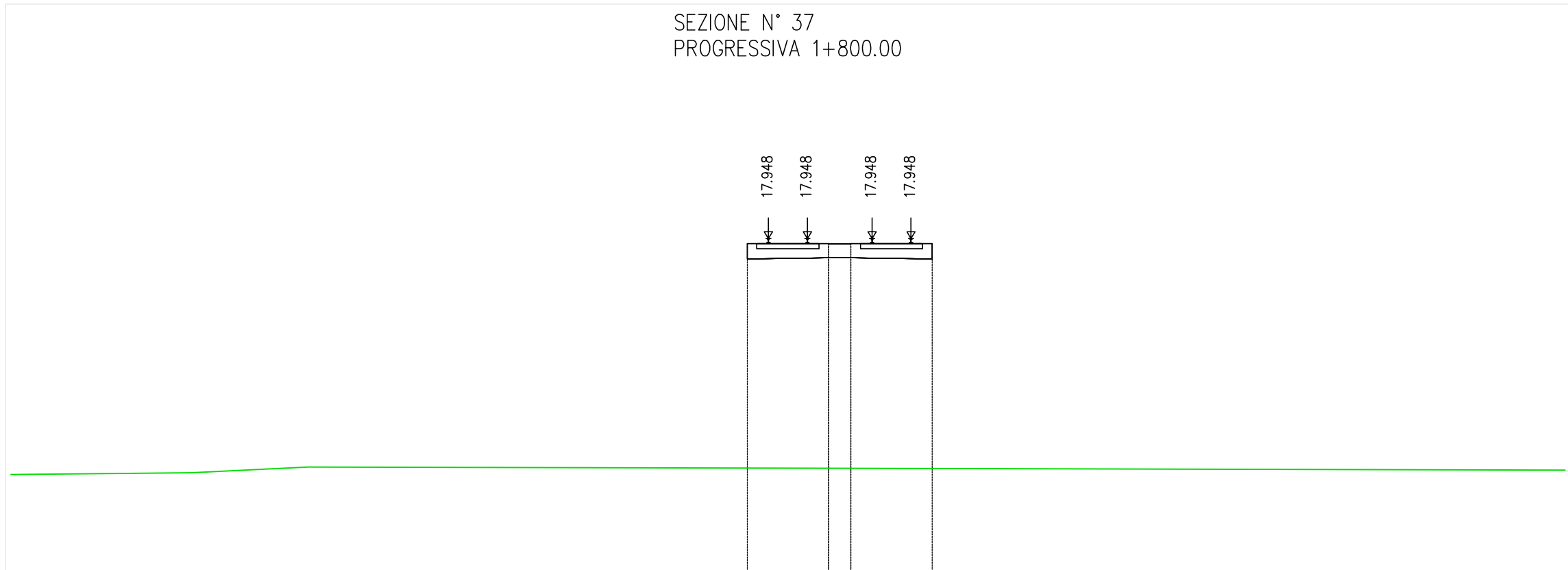


Quota P.F. 17.40
 Scala : 1:200:200
 Q.R.=5.00

QUOTE PROGETTO				17.21	17.40	17.40	17.20	17.20	17.40	17.40	17.21	
QUOTE TERRENO	8.67	8.61				8.55						8.48
DISTANZE PROGETTO				-1.57	-0.75	0.75	1.57	2.43	3.25	4.75	5.57	
DISTANZE TERRENO	-30.00	-26.53				0.00						30.00

SEZIONE N° 37
 PROGRESSIVA 1+800.00

Aree e Volumi 37		
	Area mq	Volume mc
Scavo	0.00	0.00
Rilevato	0.00	0.00
Ballast	4.02	201.10
Subbalast	0.00	0.00
Supercompattato	0.00	0.00
Canaletta	0.00	0.00
Cordolo	0.00	0.00
Fossi	0.00	0.00
Inerbimento	0.00	0.00
Scotico	0.00	0.00

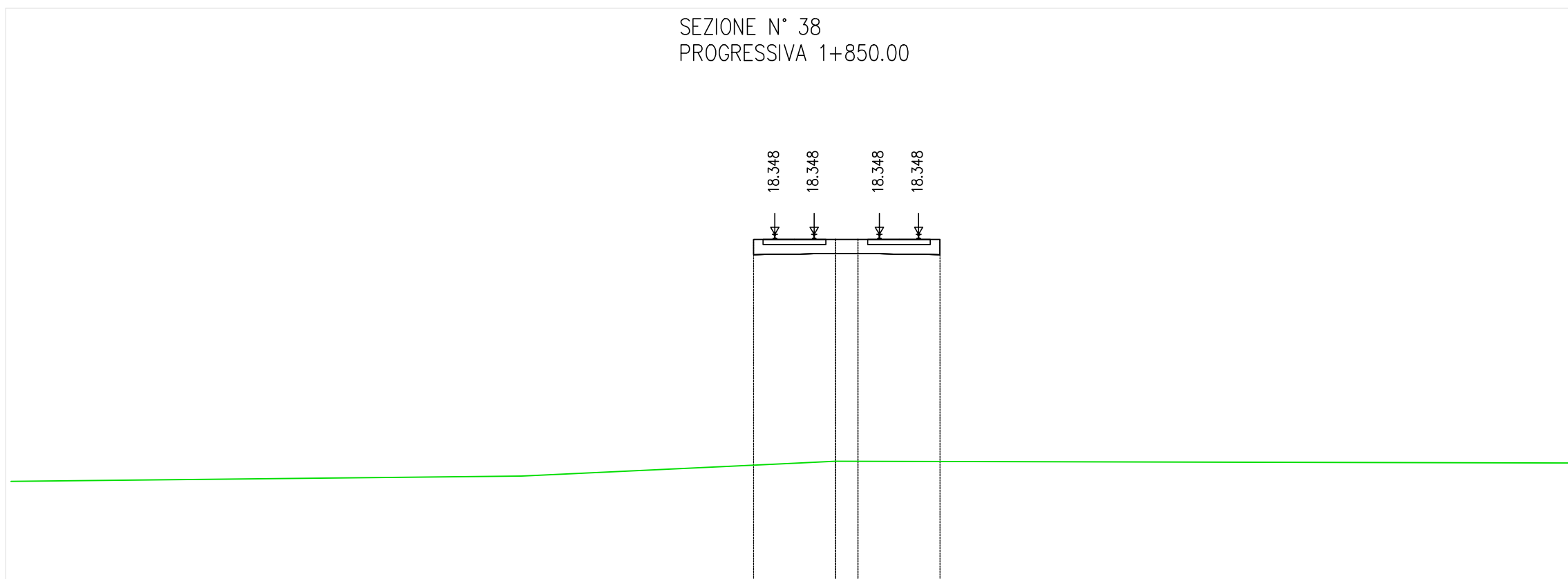


Quota P.F. 17.95
 Scala : 1:200:200
 Q.R.=5.00

QUOTE PROGETTO				17.75	17.95	17.95	17.75	17.75	17.95	17.75		
QUOTE TERRENO	8.84	8.91	9.12			9.08						9.01
DISTANZE PROGETTO				-1.57	-0.75	0.75	1.57	2.43	3.25	4.75	5.57	
DISTANZE TERRENO	-30.00	-23.05	-18.54			0.00						30.00

Aree e Volumi 38		
	Area mq	Volume mc
Scavo	0.00	0.00
Rilevato	0.00	0.00
Ballast	4.02	201.10
Subbalast	0.00	0.00
Supercompattato	0.00	0.00
Canaletta	0.00	0.00
Cordolo	0.00	0.00
Fossi	0.00	0.00
Inerbimento	0.00	0.00
Scotico	0.00	0.00

SEZIONE N° 38
PROGRESSIVA 1+850.00

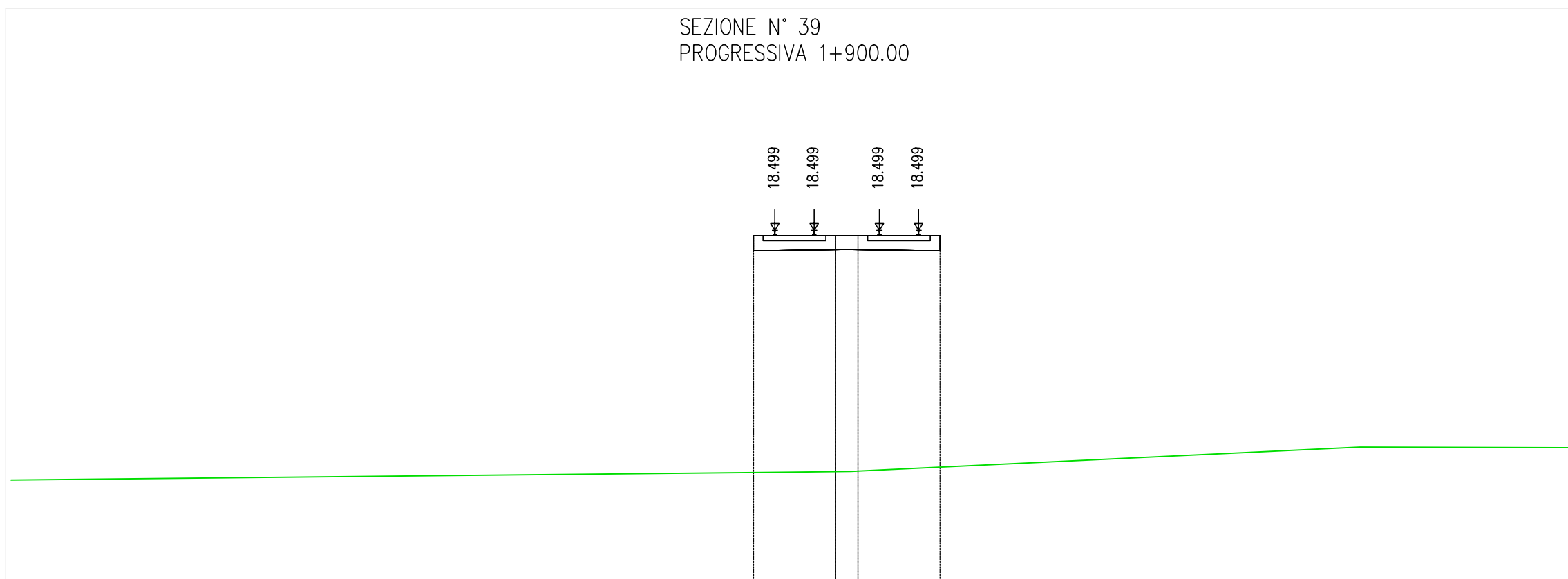


Quota P.F. 18.35
Scala : 1:200:200
Q.R.=5.00

QUOTE PROGETTO			18.15	18.35	18.35	18.15	18.15	18.35	18.15	
QUOTE TERRENO	8.89	9.09		9.59	9.66				9.59	
DISTANZE PROGETTO			-1.57	-0.75	0.75	1.57	2.43	3.25	4.75	5.57
DISTANZE TERRENO	-30.00	-10.44		0.00	1.56					30.00

Aree e Volumi 39		
	Area mq	Volume mc
Scavo	0.00	0.00
Rilevato	0.00	0.00
Ballast	4.02	201.10
Subbalast	0.00	0.00
Supercompattato	0.00	0.00
Canaletta	0.00	0.00
Cordolo	0.00	0.00
Fossi	0.00	0.00
Inerbimento	0.00	0.00
Scotico	0.00	0.00

SEZIONE N° 39
PROGRESSIVA 1+900.00

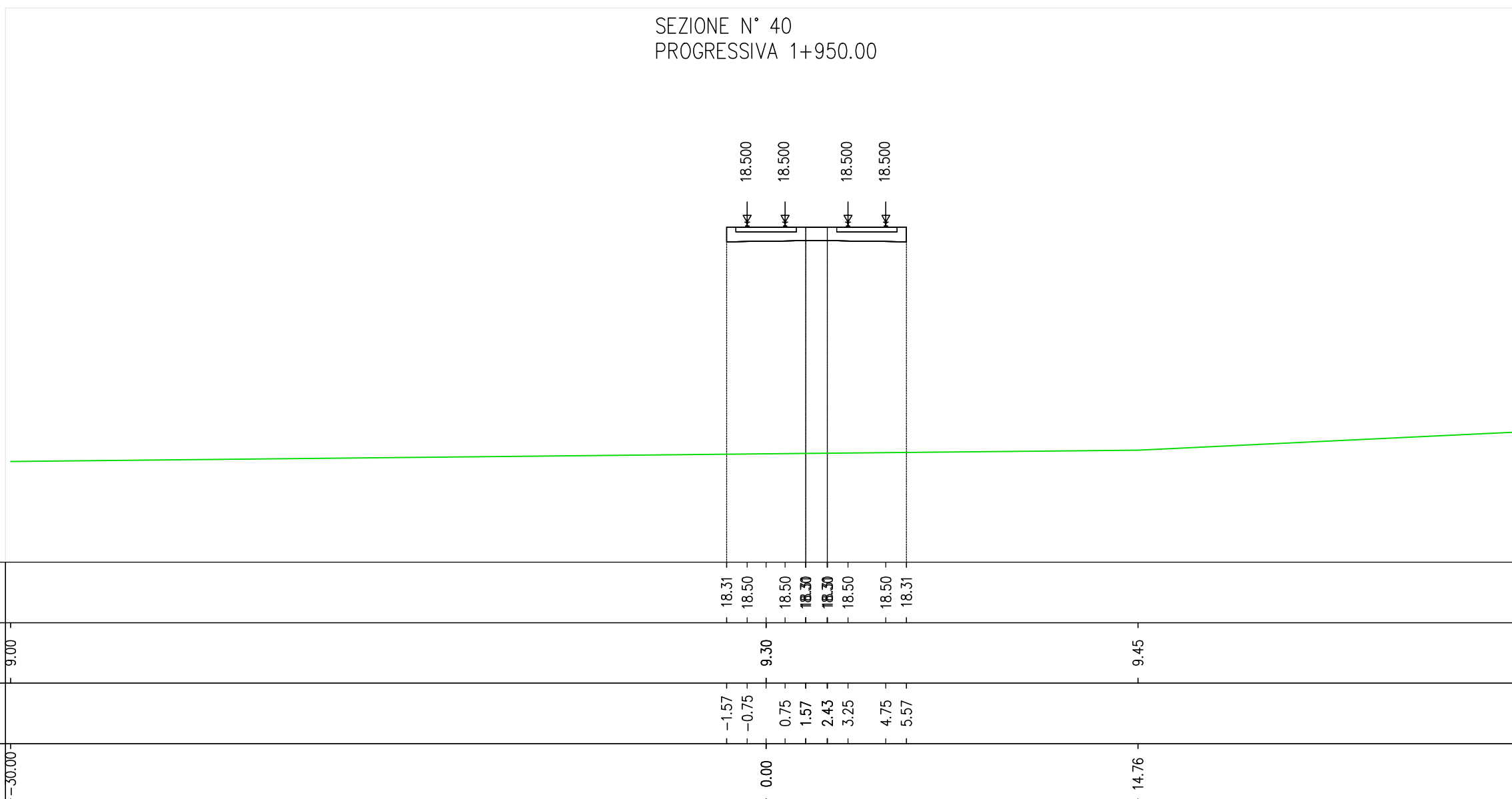


Quota P.F. 18.50
Scala : 1:200:200
Q.R.=5.00

QUOTE PROGETTO		18.31	18.50	18.50	18.30	18.30	18.50	18.50	18.31	
QUOTE TERRENO	8.94		9.25	9.27					10.20	10.18
DISTANZE PROGETTO		-1.57	-0.75	0.75	1.57	2.43	3.25	4.75	5.57	
DISTANZE TERRENO	30.00		0.00	2.16					21.66	30.00

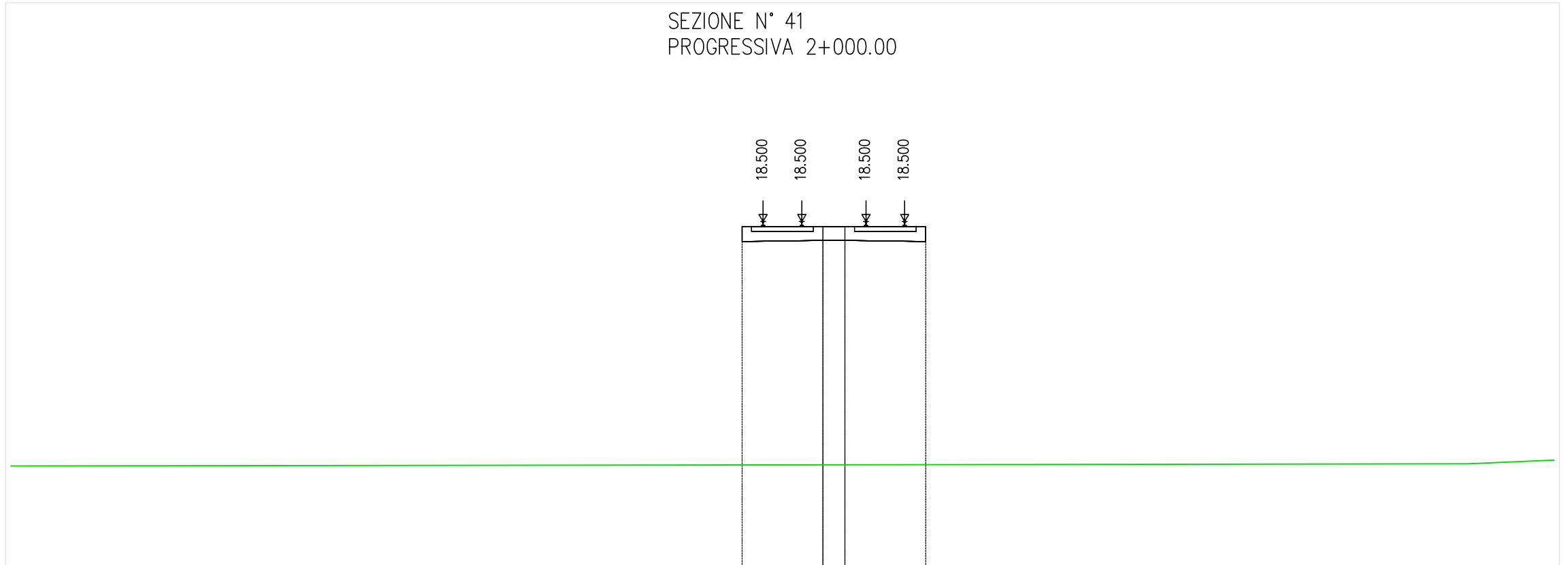
Aree e Volumi 40		
	Area mq	Volume mc
Scavo	0.00	0.00
Rilevato	0.00	0.00
Ballast	4.02	201.10
Subbalast	0.00	0.00
Supercompattato	0.00	0.00
Canaletta	0.00	0.00
Cordolo	0.00	0.00
Fossi	0.00	0.00
Inerbimento	0.00	0.00
Scotico	0.00	0.00

SEZIONE N° 40
PROGRESSIVA 1+950.00



SEZIONE N° 41
 PROGRESSIVA 2+000.00

Aree e Volumi 41		
	Area mq	Volume mc
Scavo	0.00	0.00
Rilevato	0.00	0.00
Ballast	4.02	201.10
Subbalast	0.00	0.00
Supercompattato	0.00	0.00
Canaletta	0.00	0.00
Cordolo	0.00	0.00
Fossi	0.00	0.00
Inerbimento	0.00	0.00
Scotico	0.00	0.00



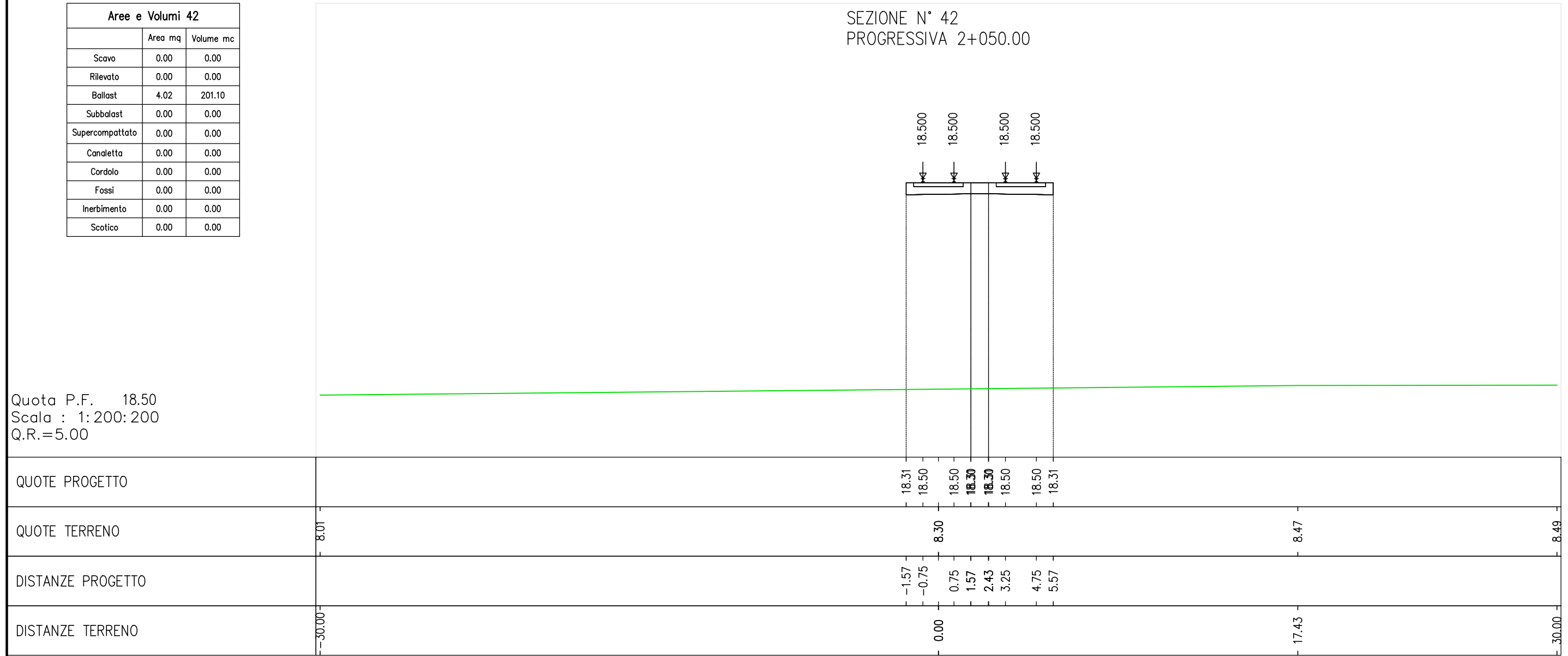
Quota P.F. 18.50
 Scala : 1:200:200
 Q.R.=5.00

QUOTE PROGETTO		18.31	18.50	18.50	18.30	18.30	18.50	18.50	18.31		
QUOTE TERRENO	9.00			9.04						9.08	9.23
DISTANZE PROGETTO		-1.57	-0.75	0.75	1.57	2.43	3.25	4.75	5.57		
DISTANZE TERRENO	-30.00			0.00						26.65	30.00

Aree e Volumi 42		
	Area mq	Volume mc
Scavo	0.00	0.00
Rilevato	0.00	0.00
Ballast	4.02	201.10
Subbalast	0.00	0.00
Supercompattato	0.00	0.00
Canaletta	0.00	0.00
Cordolo	0.00	0.00
Fossi	0.00	0.00
Inerbimento	0.00	0.00
Scotico	0.00	0.00

SEZIONE N° 42
PROGRESSIVA 2+050.00

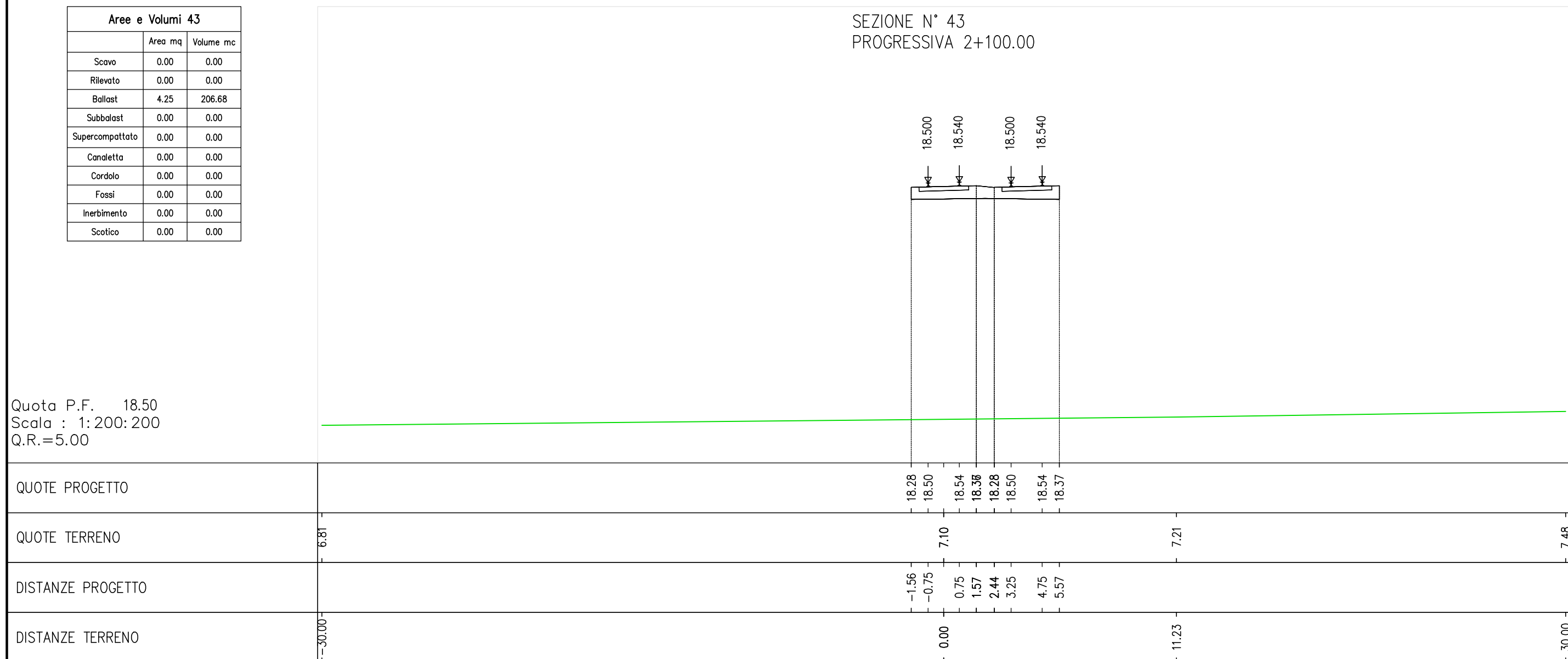
Quota P.F. 18.50
Scala : 1:200:200
Q.R.=5.00



Aree e Volumi 43		
	Area mq	Volume mc
Scavo	0.00	0.00
Rilevato	0.00	0.00
Ballast	4.25	206.68
Subbalast	0.00	0.00
Supercompattato	0.00	0.00
Canaletta	0.00	0.00
Cordolo	0.00	0.00
Fossi	0.00	0.00
Inerbimento	0.00	0.00
Scotico	0.00	0.00

SEZIONE N° 43
PROGRESSIVA 2+100.00

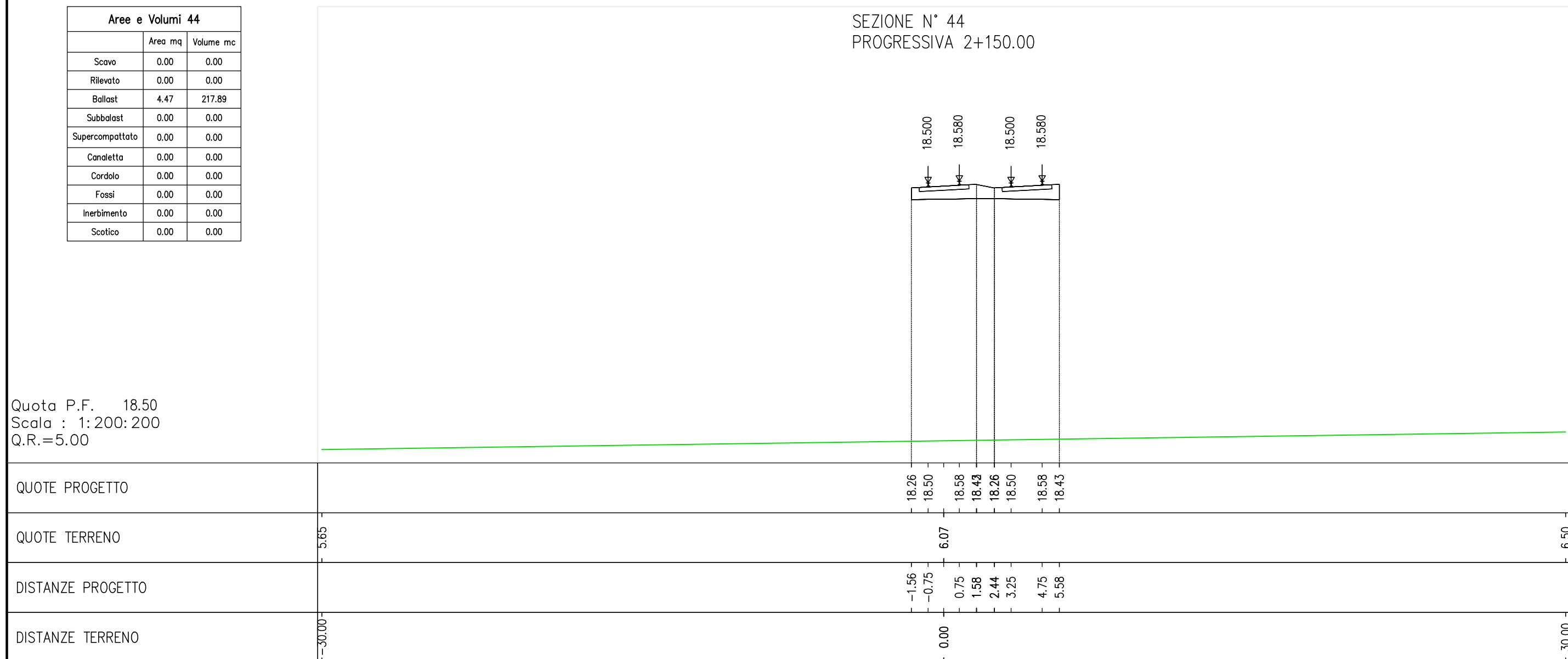
Quota P.F. 18.50
Scala : 1:200:200
Q.R.=5.00



Aree e Volumi 44		
	Area mq	Volume mc
Scavo	0.00	0.00
Rilevato	0.00	0.00
Ballast	4.47	217.89
Subbalast	0.00	0.00
Supercompattato	0.00	0.00
Canaletta	0.00	0.00
Cordolo	0.00	0.00
Fossi	0.00	0.00
Inerbimento	0.00	0.00
Scotico	0.00	0.00

SEZIONE N° 44
PROGRESSIVA 2+150.00

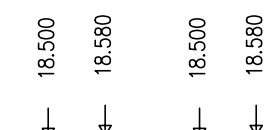
Quota P.F. 18.50
Scala : 1:200:200
Q.R.=5.00



QUOTE PROGETTO		18.26	18.50	18.58	18.43	18.26	18.50	18.58	18.43
QUOTE TERRENO	5.65			6.07					6.50
DISTANZE PROGETTO		-1.56	-0.75	0.75	1.58	2.44	3.25	4.75	5.58
DISTANZE TERRENO	-30.00			0.00					30.00

Aree e Volumi 45		
	Area mq	Volume mc
Scavo	0.00	0.00
Rilevato	0.00	0.00
Ballast	4.47	223.52
Subbalast	0.00	0.00
Supercompattato	0.00	0.00
Canaletta	0.00	0.00
Cordolo	0.00	0.00
Fossi	0.00	0.00
Inerbimento	0.00	0.00
Scotico	0.00	0.00

SEZIONE N° 45
PROGRESSIVA 2+200.00

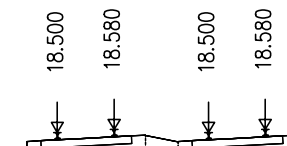


Quota P.F. 18.50
Scala : 1:200:200
Q.R.=4.00

QUOTE PROGETTO		18.26	18.50	18.58	18.43	18.26	18.50	18.58	18.43	
QUOTE TERRENO	4.76			5.18						5.60
DISTANZE PROGETTO		-1.56	-0.75	0.75	1.58	2.44	3.25	4.75	5.58	
DISTANZE TERRENO	-30.00			0.00						30.00

Aree e Volumi 46		
	Area mq	Volume mc
Scavo	0.00	0.00
Rilevato	0.00	0.00
Ballast	4.47	223.52
Subbalast	0.00	0.00
Supercompattato	0.00	0.00
Canaletta	0.00	0.00
Cordolo	0.00	0.00
Fossi	0.00	0.00
Inerbimento	0.00	0.00
Scotico	0.00	0.00

SEZIONE N° 46
PROGRESSIVA 2+250.00

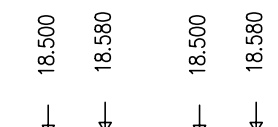


Quota P.F. 18.50
Scala : 1:200:200
Q.R.=4.00

QUOTE PROGETTO		18.26	18.50	18.58	18.43	18.26	18.50	18.58	18.43	
QUOTE TERRENO	5.04			5.46						5.88
DISTANZE PROGETTO		-1.56	-0.75	0.75	1.58	2.44	3.25	4.75	5.58	
DISTANZE TERRENO	-30.00			0.00						30.00

Aree e Volumi 47		
	Area mq	Volume mc
Scavo	0.00	0.00
Rilevato	0.00	0.00
Ballast	4.47	223.52
Subbalast	0.00	0.00
Supercompattato	0.00	0.00
Canaletta	0.00	0.00
Cordolo	0.00	0.00
Fossi	0.00	0.00
Inerbimento	0.00	0.00
Scotico	0.00	0.00

SEZIONE N° 47
PROGRESSIVA 2+300.00

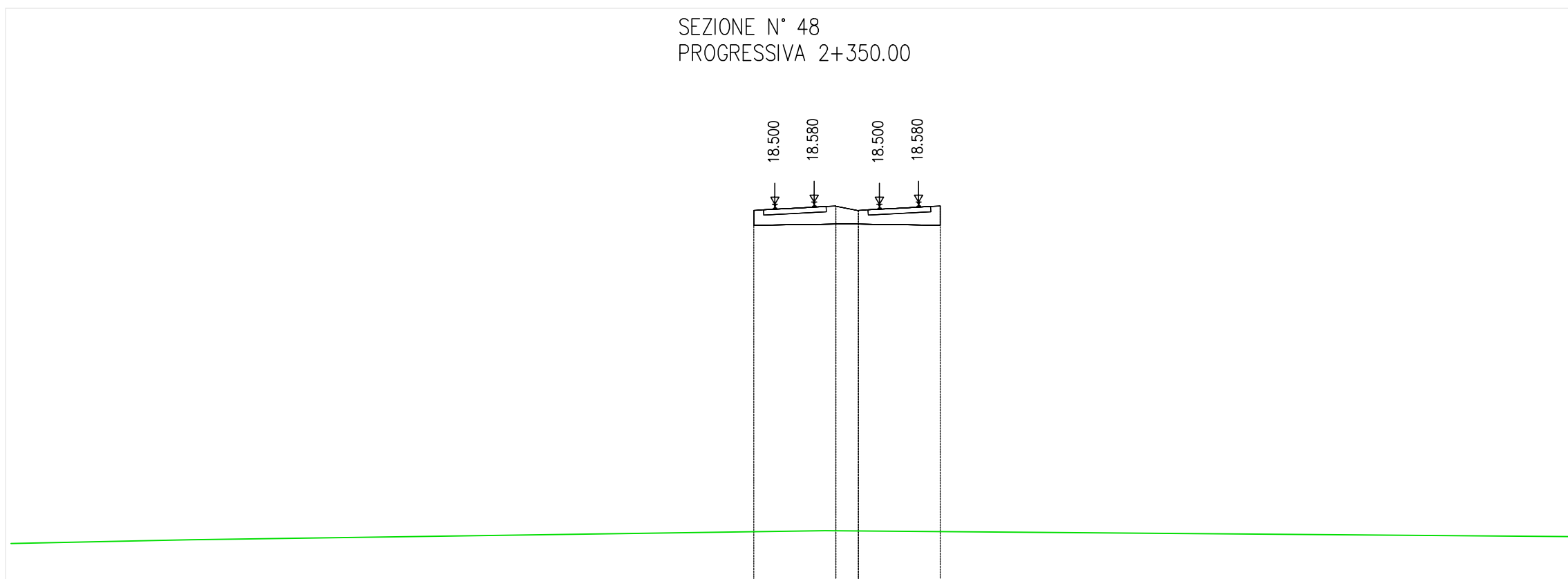


Quota P.F. 18.50
Scala : 1:200:200
Q.R.=4.00

QUOTE PROGETTO		18.26	18.50	18.58	18.43	18.26	18.50	18.58	18.43	
QUOTE TERRENO	5.30			5.73					6.00	5.92
DISTANZE PROGETTO		-1.56	-0.75	0.75	1.58	2.44	3.25	4.75	5.58	
DISTANZE TERRENO	30.00			0.00					19.08	30.00

Aree e Volumi 48		
	Area mq	Volume mc
Scavo	0.00	0.00
Rilevato	0.00	0.00
Ballast	4.47	223.52
Subbalast	0.00	0.00
Supercompattato	0.00	0.00
Canaletta	0.00	0.00
Cordolo	0.00	0.00
Fossi	0.00	0.00
Inerbimento	0.00	0.00
Scotico	0.00	0.00

SEZIONE N° 48
PROGRESSIVA 2+350.00

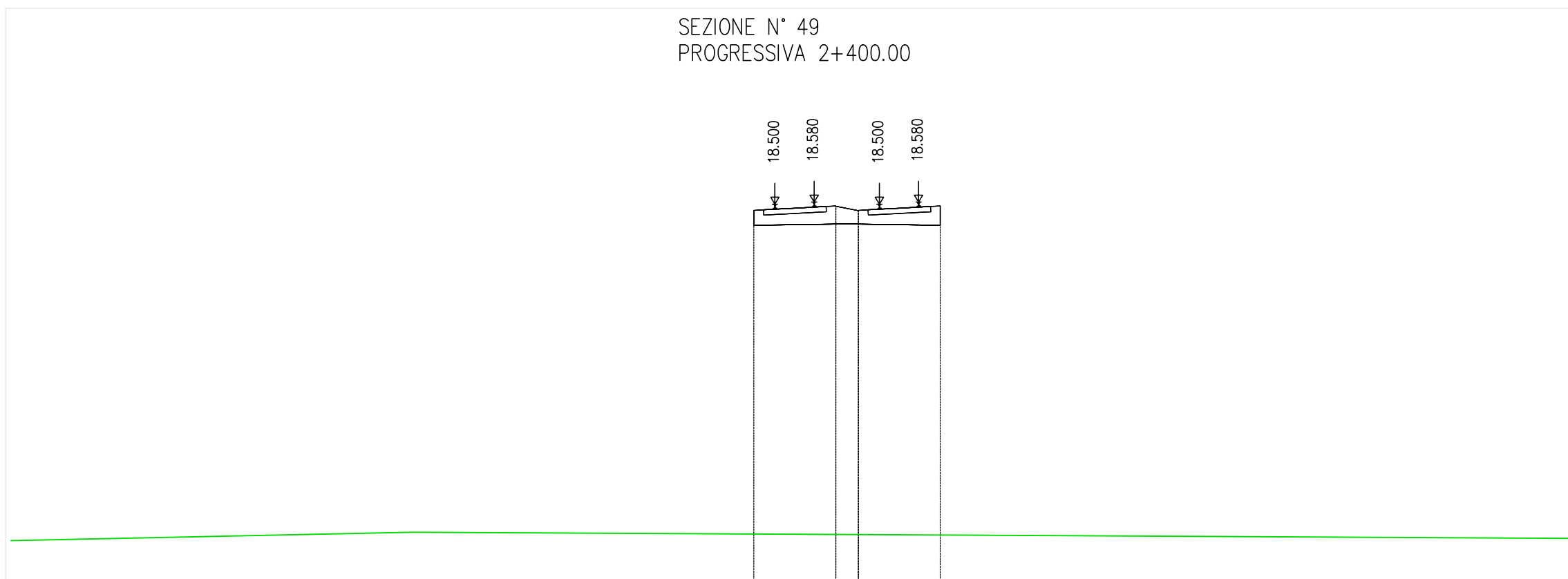


Quota P.F. 18.50
Scala : 1:200:200
Q.R.=4.00

QUOTE PROGETTO				18.26	18.50	18.58	18.43	18.26	18.50	18.58	18.43
QUOTE TERRENO	5.51	5.65				5.98	6.00				5.78
DISTANZE PROGETTO				-1.56	-0.75	0.75	1.58	2.44	3.25	4.75	5.58
DISTANZE TERRENO	-30.00	-23.11			0.00	1.17					30.00

Aree e Volumi 49		
	Area mq	Volume mc
Scavo	0.00	0.00
Rilevato	0.00	0.00
Ballast	4.47	223.52
Subbalast	0.00	0.00
Supercompattato	0.00	0.00
Canaletta	0.00	0.00
Cordolo	0.00	0.00
Fossi	0.00	0.00
Inerbimento	0.00	0.00
Scotico	0.00	0.00

SEZIONE N° 49
PROGRESSIVA 2+400.00

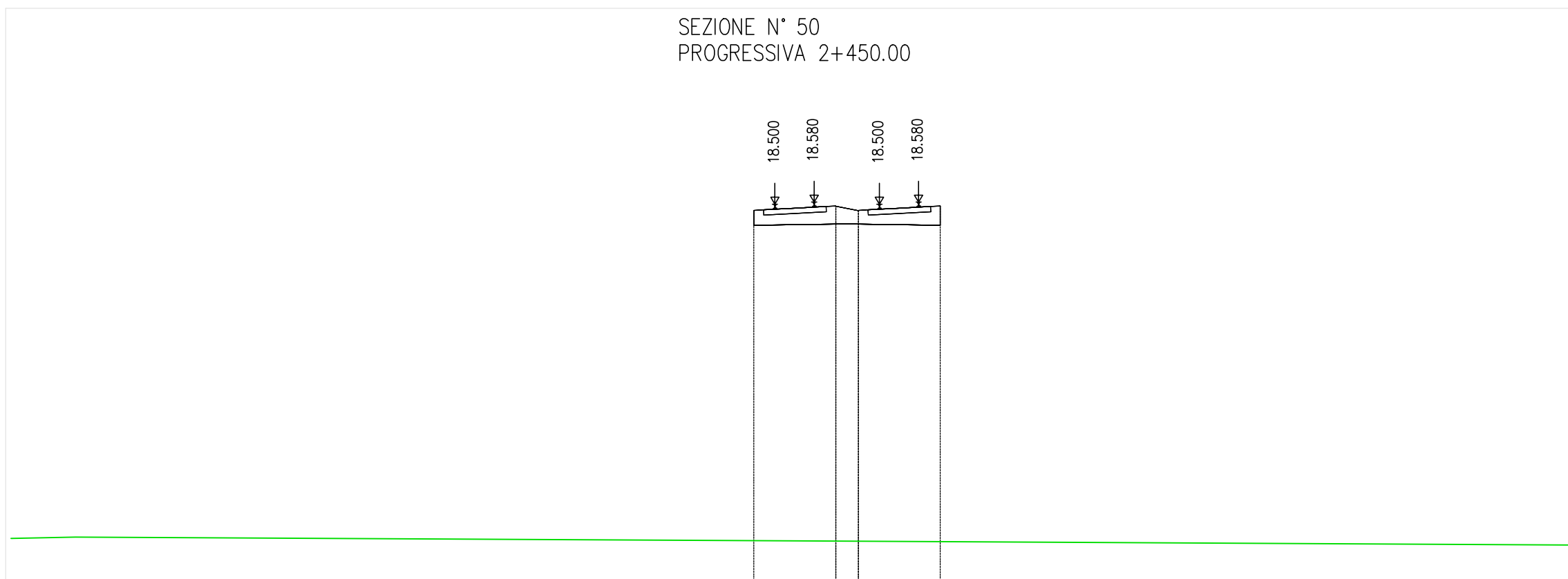


Quota P.F. 18.50
Scala : 1:200:200
Q.R.=4.00

QUOTE PROGETTO			18.26	18.50	18.58	18.43	18.26	18.50	18.58	18.43
QUOTE TERRENO	5.62				5.86					5.70
DISTANZE PROGETTO			-1.56	-0.75	0.75	1.58	2.44	3.25	4.75	5.58
DISTANZE TERRENO	-30.00				0.00					30.00

Aree e Volumi 50		
	Area mq	Volume mc
Scavo	0.00	0.00
Rilevato	0.00	0.00
Ballast	4.47	223.52
Subbalast	0.00	0.00
Supercompattato	0.00	0.00
Canaletta	0.00	0.00
Cordolo	0.00	0.00
Fossi	0.00	0.00
Inerbimento	0.00	0.00
Scotico	0.00	0.00

SEZIONE N° 50
PROGRESSIVA 2+450.00



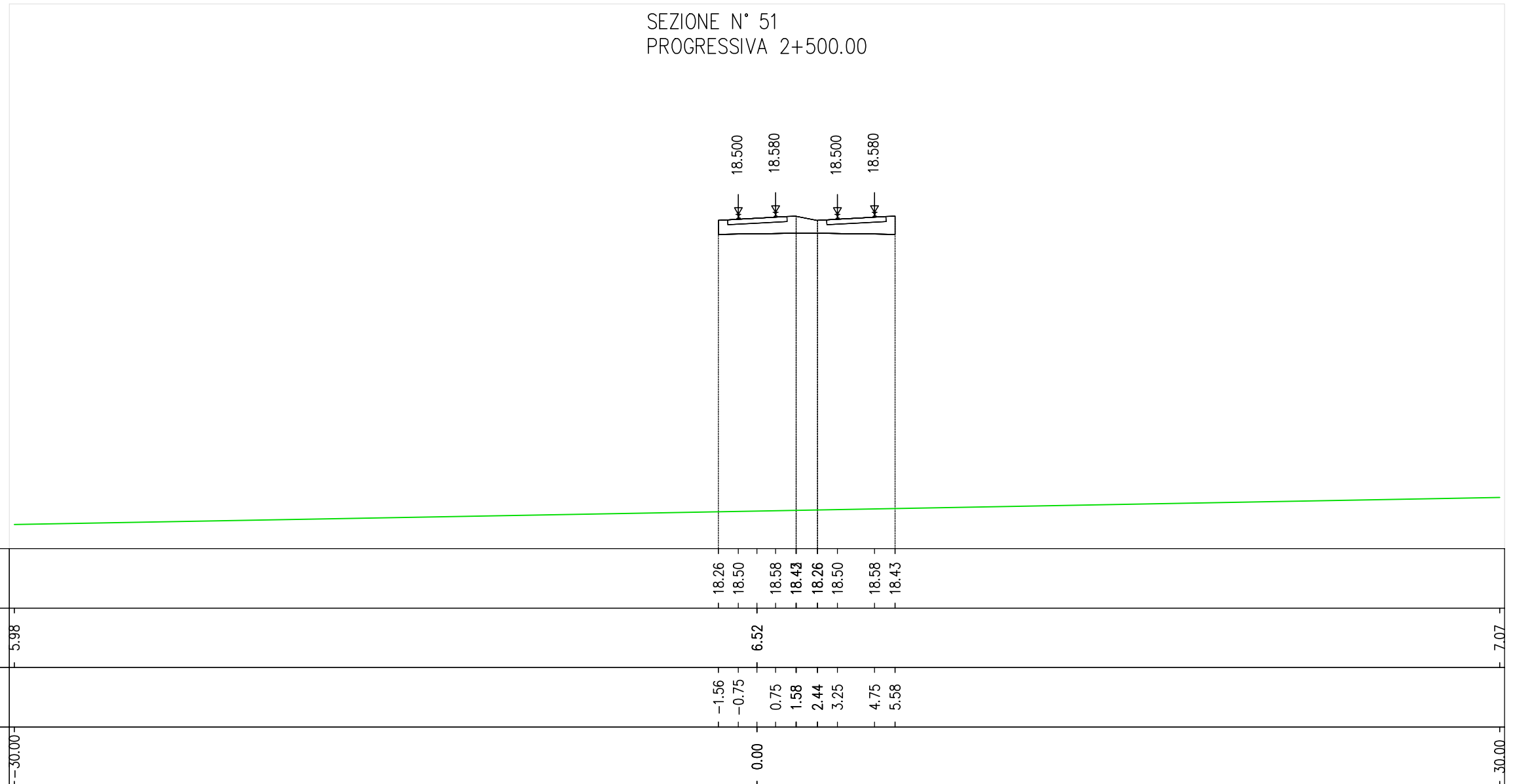
Quota P.F. 18.50
Scala : 1:200:200
Q.R.=4.00

QUOTE PROGETTO				18.26	18.50	18.58	18.43	18.26	18.50	18.58	18.43
QUOTE TERRENO	5.70	5.76				5.61					5.45
DISTANZE PROGETTO				-1.56	-0.75	0.75	1.58	2.44	3.25	4.75	5.58
DISTANZE TERRENO	-30.00	-27.54				0.00					30.00

SEZIONE N° 51
 PROGRESSIVA 2+500.00

Aree e Volumi 51		
	Area mq	Volume mc
Scavo	0.00	0.00
Rilevato	0.00	0.00
Ballast	4.47	223.52
Subbalast	0.00	0.00
Supercompattato	0.00	0.00
Canaletta	0.00	0.00
Cordolo	0.00	0.00
Fossi	0.00	0.00
Inerbimento	0.00	0.00
Scotico	0.00	0.00

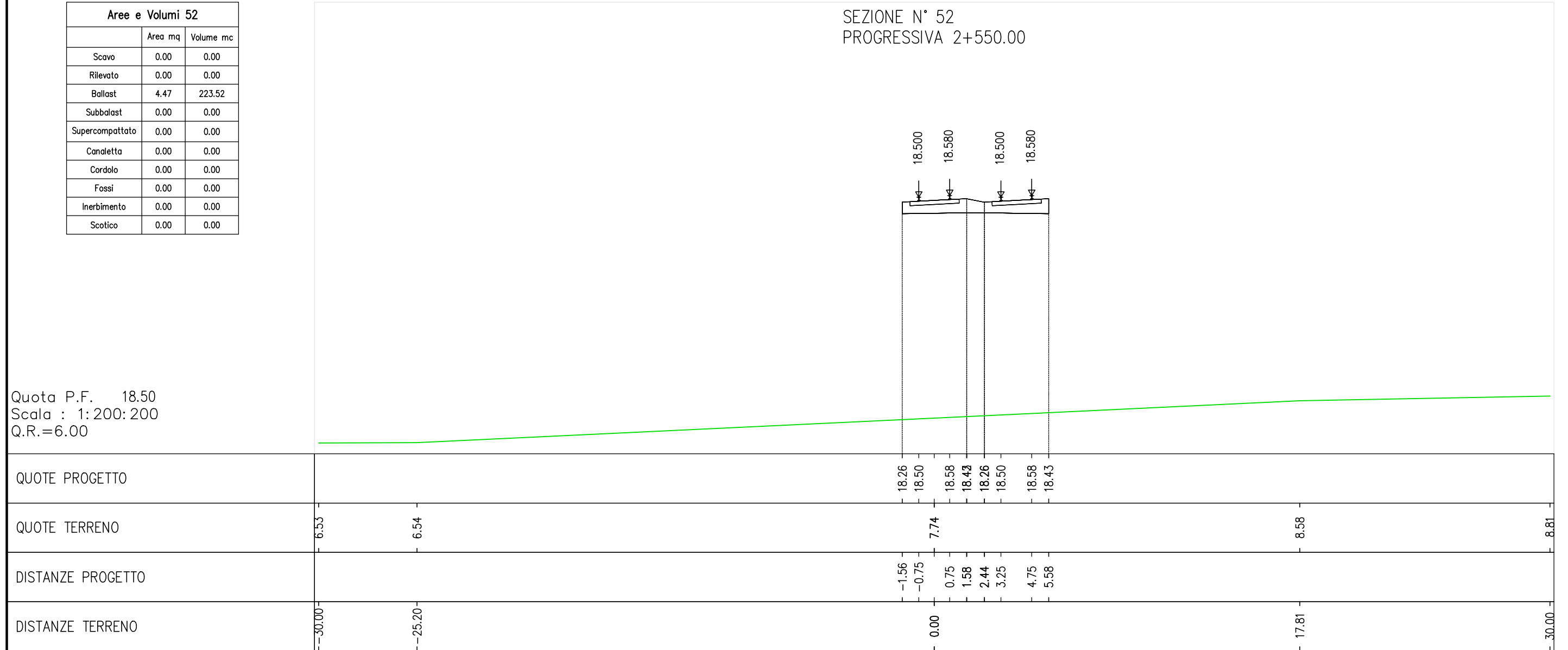
Quota P.F. 18.50
 Scala : 1:200:200
 Q.R.=5.00



SEZIONE N° 52
 PROGRESSIVA 2+550.00

Aree e Volumi 52		
	Area mq	Volume mc
Scavo	0.00	0.00
Rilevato	0.00	0.00
Ballast	4.47	223.52
Subballast	0.00	0.00
Supercompattato	0.00	0.00
Canaletta	0.00	0.00
Cordolo	0.00	0.00
Fossi	0.00	0.00
Inerbimento	0.00	0.00
Scotico	0.00	0.00

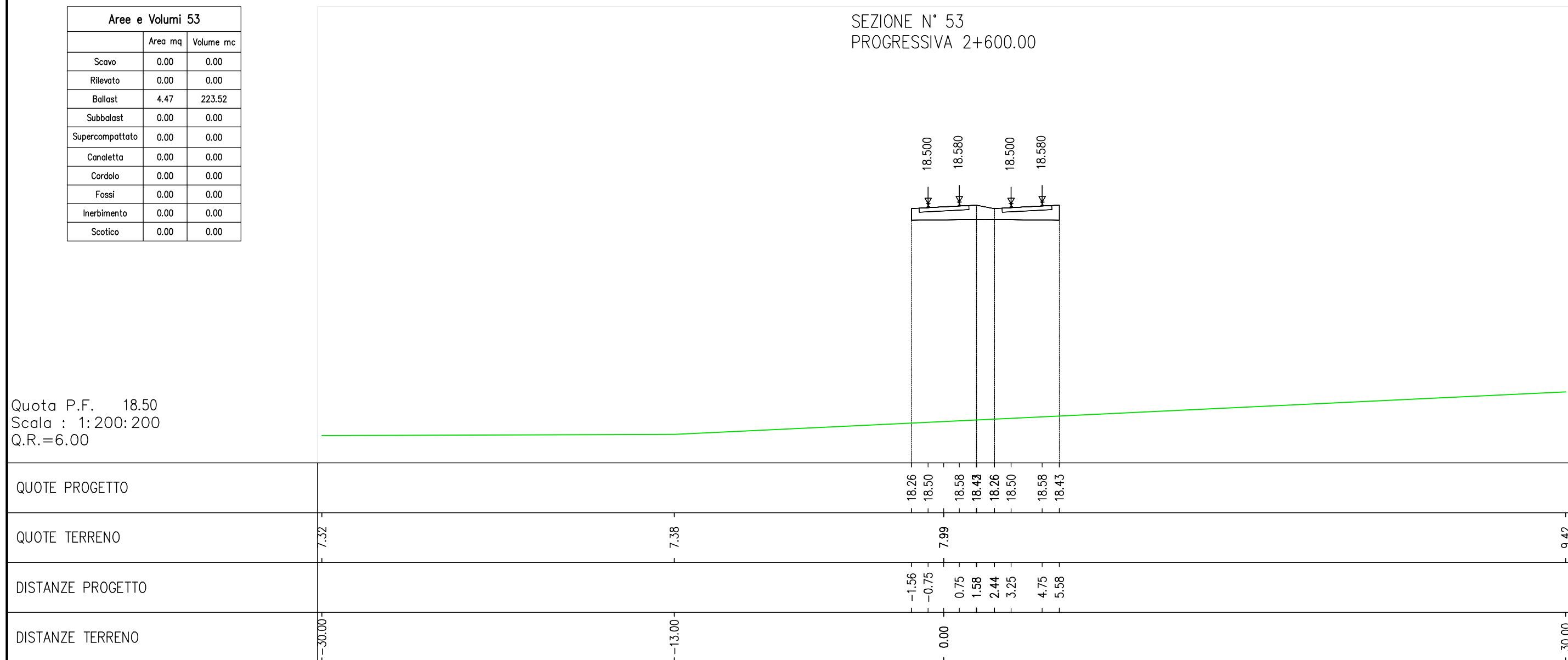
Quota P.F. 18.50
 Scala : 1:200:200
 Q.R.=6.00



Aree e Volumi 53		
	Area mq	Volume mc
Scavo	0.00	0.00
Rilevato	0.00	0.00
Ballast	4.47	223.52
Subbalast	0.00	0.00
Supercompattato	0.00	0.00
Canaletta	0.00	0.00
Cordolo	0.00	0.00
Fossi	0.00	0.00
Inerbimento	0.00	0.00
Scotico	0.00	0.00

SEZIONE N° 53
PROGRESSIVA 2+600.00

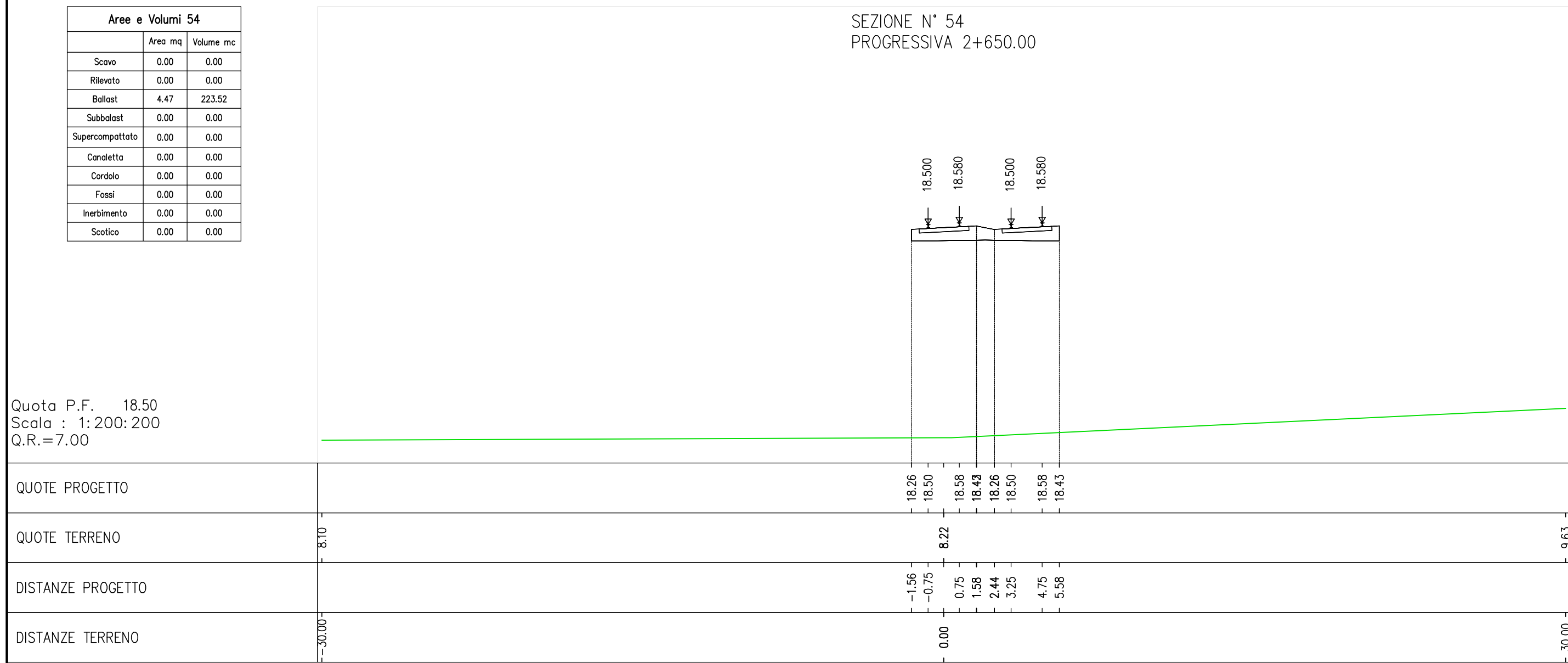
Quota P.F. 18.50
Scala : 1:200:200
Q.R.=6.00



SEZIONE N° 54
 PROGRESSIVA 2+650.00

Aree e Volumi 54		
	Area mq	Volume mc
Scavo	0.00	0.00
Rilevato	0.00	0.00
Ballast	4.47	223.52
Subbalast	0.00	0.00
Supercompattato	0.00	0.00
Canaletta	0.00	0.00
Cordolo	0.00	0.00
Fossi	0.00	0.00
Inerbimento	0.00	0.00
Scotico	0.00	0.00

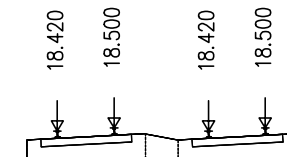
Quota P.F. 18.50
 Scala : 1:200:200
 Q.R.=7.00



QUOTE PROGETTO		18.26	18.50	18.58	18.43	18.26	18.50	18.58	18.43	
QUOTE TERRENO	8.10			8.22						9.63
DISTANZE PROGETTO		-1.56	-0.75	0.75	1.58	2.44	3.25	4.75	5.58	
DISTANZE TERRENO	-30.00			0.00						30.00

Aree e Volumi 55		
	Area mq	Volume mc
Scavo	0.00	0.00
Rilevato	0.00	0.00
Ballast	4.47	223.52
Subbalast	0.00	0.00
Supercompattato	0.00	0.00
Canaletta	0.00	0.00
Cordolo	0.00	0.00
Fossi	0.00	0.00
Inerbimento	0.00	0.00
Scotico	0.00	0.00

SEZIONE N° 55
PROGRESSIVA 2+700.00



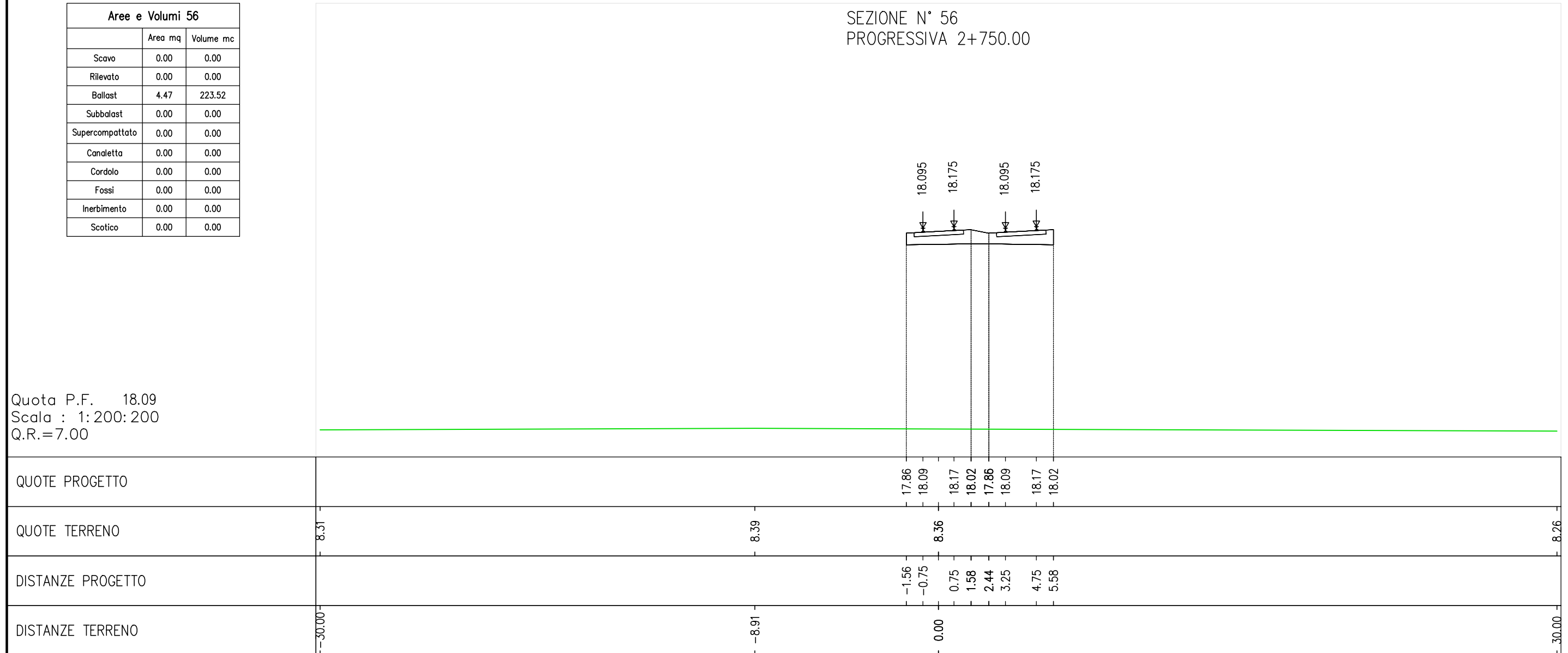
Quota P.F. 18.42
Scala : 1:200:200
Q.R.=7.00

QUOTE PROGETTO		18.18	18.42	18.50	18.35	18.18	18.42	18.50	18.35	
QUOTE TERRENO	8.48			8.59						8.52
DISTANZE PROGETTO		-1.56	-0.75	0.75	1.58	2.44	3.25	4.75	5.58	
DISTANZE TERRENO	-30.00			0.00			2.92			30.00

Aree e Volumi 56		
	Area mq	Volume mc
Scavo	0.00	0.00
Rilevato	0.00	0.00
Ballast	4.47	223.52
Subbalast	0.00	0.00
Supercompattato	0.00	0.00
Canaletta	0.00	0.00
Cordolo	0.00	0.00
Fossi	0.00	0.00
Inerbimento	0.00	0.00
Scotico	0.00	0.00

SEZIONE N° 56
PROGRESSIVA 2+750.00

Quota P.F. 18.09
Scala : 1:200:200
Q.R.=7.00

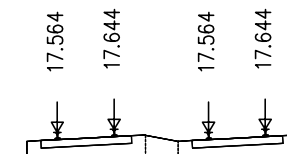


SEZIONE N° 57
 PROGRESSIVA 2+800.00

Aree e Volumi 57		
	Area mq	Volume mc
Scavo	0.00	0.00
Rilevato	0.00	0.00
Ballast	4.47	223.52
Subbalast	0.00	0.00
Supercompattato	0.00	0.00
Canaletta	0.00	0.00
Cordolo	0.00	0.00
Fossi	0.00	0.00
Inerbimento	0.00	0.00
Scotico	0.00	0.00

Quota P.F. 17.56
 Scala : 1:200:200
 Q.R.=7.00

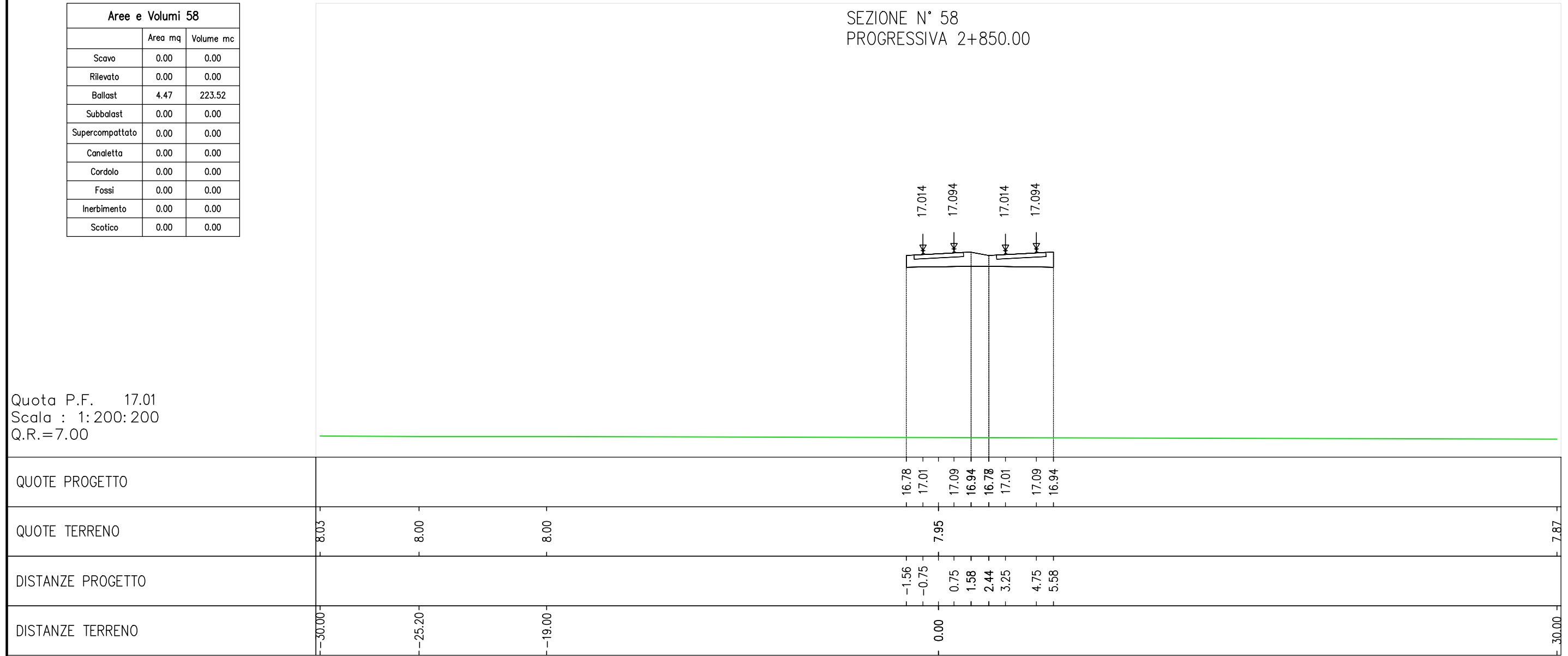
QUOTE PROGETTO				17.33	17.56	17.64	17.49	17.33	17.56	17.64	17.49		
QUOTE TERRENO	8.14		8.17				8.11						8.00
DISTANZE PROGETTO				-1.56	-0.75	0.75	1.58	2.44	3.25	4.75	5.58		
DISTANZE TERRENO	-30.00		-19.59				0.00						30.00



SEZIONE N° 58
 PROGRESSIVA 2+850.00

Aree e Volumi 58		
	Area mq	Volume mc
Scavo	0.00	0.00
Rilevato	0.00	0.00
Ballast	4.47	223.52
Subbalast	0.00	0.00
Supercompattato	0.00	0.00
Canaletta	0.00	0.00
Cordolo	0.00	0.00
Fossi	0.00	0.00
Inerbimento	0.00	0.00
Scotico	0.00	0.00

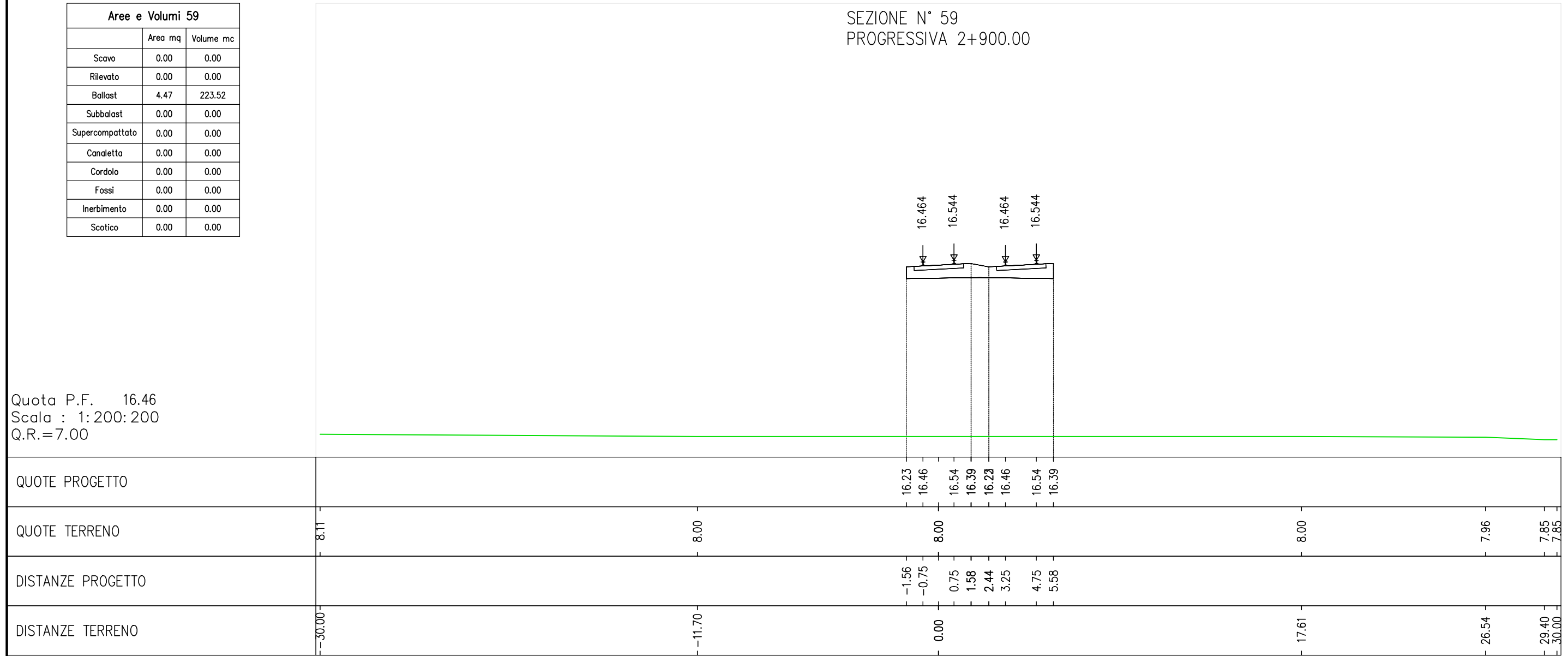
Quota P.F. 17.01
 Scala : 1:200:200
 Q.R.=7.00



SEZIONE N° 59
 PROGRESSIVA 2+900.00

Aree e Volumi 59		
	Area mq	Volume mc
Scavo	0.00	0.00
Rilevato	0.00	0.00
Ballast	4.47	223.52
Subbalast	0.00	0.00
Supercompattato	0.00	0.00
Canaletta	0.00	0.00
Cordolo	0.00	0.00
Fossi	0.00	0.00
Inerbimento	0.00	0.00
Scotico	0.00	0.00

Quota P.F. 16.46
 Scala : 1:200:200
 Q.R.=7.00

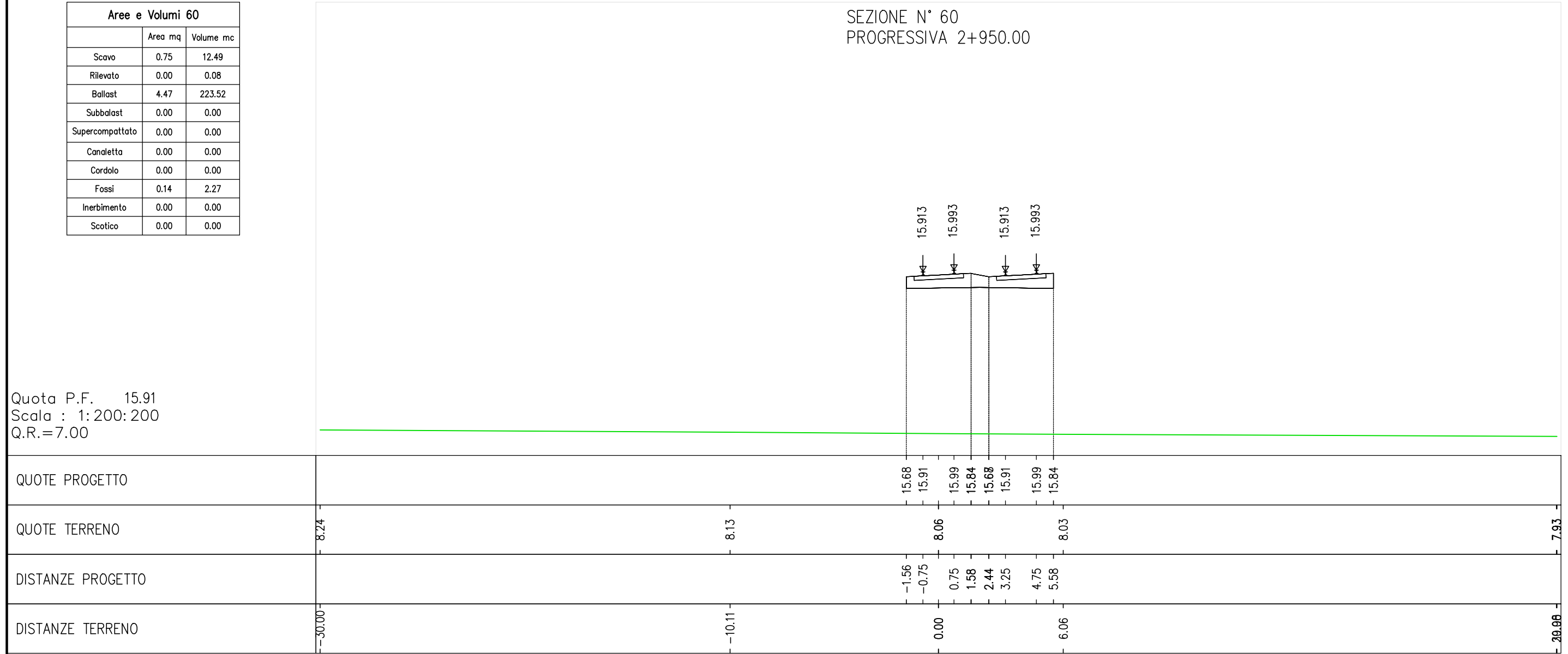


QUOTE PROGETTO				16.23	16.46	16.54	16.39	16.23	16.46	16.54	16.39						
QUOTE TERRENO	8.11		8.00		8.00					8.00			8.00		7.96	7.85	7.85
DISTANZE PROGETTO				-1.56	-0.75	0.75	1.58	2.44	3.25	4.75	5.58						
DISTANZE TERRENO	-30.00		-11.70		0.00								17.61		26.54	29.40	30.00

SEZIONE N° 60
 PROGRESSIVA 2+950.00

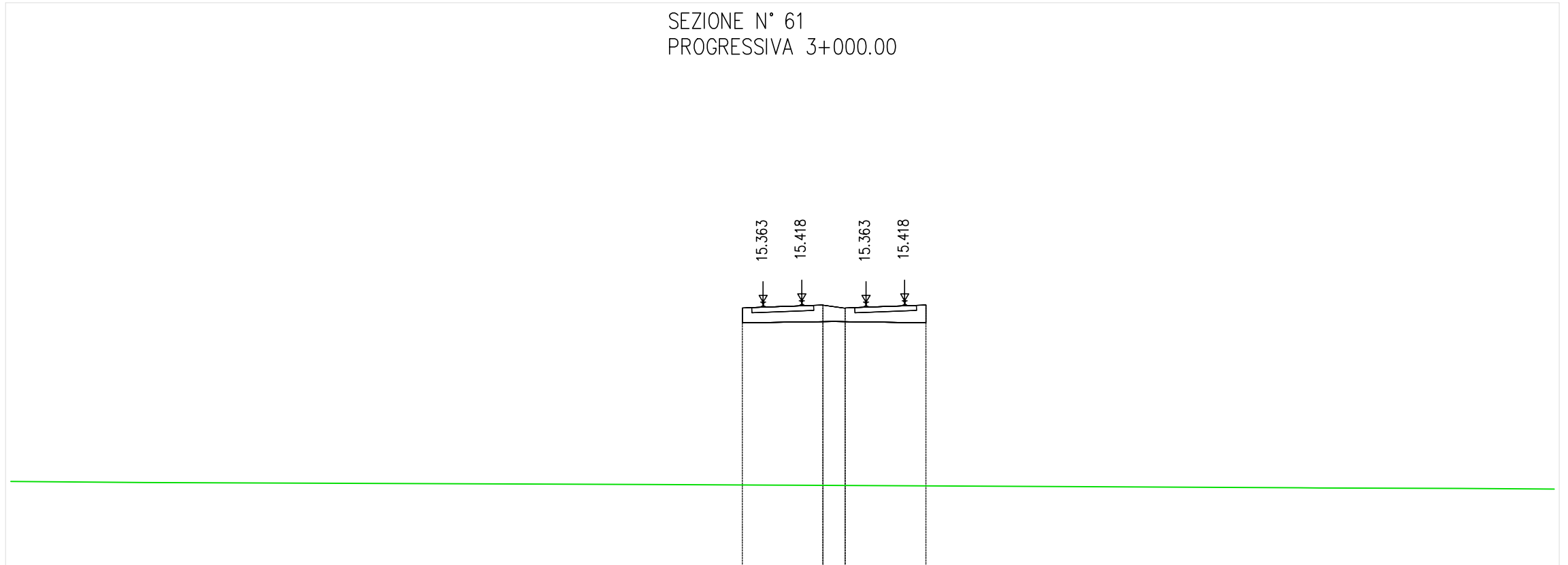
Aree e Volumi 60		
	Area mq	Volume mc
Scavo	0.75	12.49
Rilevato	0.00	0.08
Ballast	4.47	223.52
Subbalast	0.00	0.00
Supercompattato	0.00	0.00
Canaletta	0.00	0.00
Cordolo	0.00	0.00
Fossi	0.14	2.27
Inerbimento	0.00	0.00
Scotico	0.00	0.00

Quota P.F. 15.91
 Scala : 1:200:200
 Q.R.=7.00



SEZIONE N° 61
 PROGRESSIVA 3+000.00

Aree e Volumi 61		
	Area mq	Volume mc
Scavo	0.00	12.49
Rilevato	0.00	0.08
Ballast	4.33	220.12
Subbalast	0.00	0.00
Supercompattato	0.00	0.00
Canaletta	0.00	0.00
Cordolo	0.00	0.00
Fossi	0.02	3.60
Inerbimento	0.00	0.00
Scotico	0.00	0.00

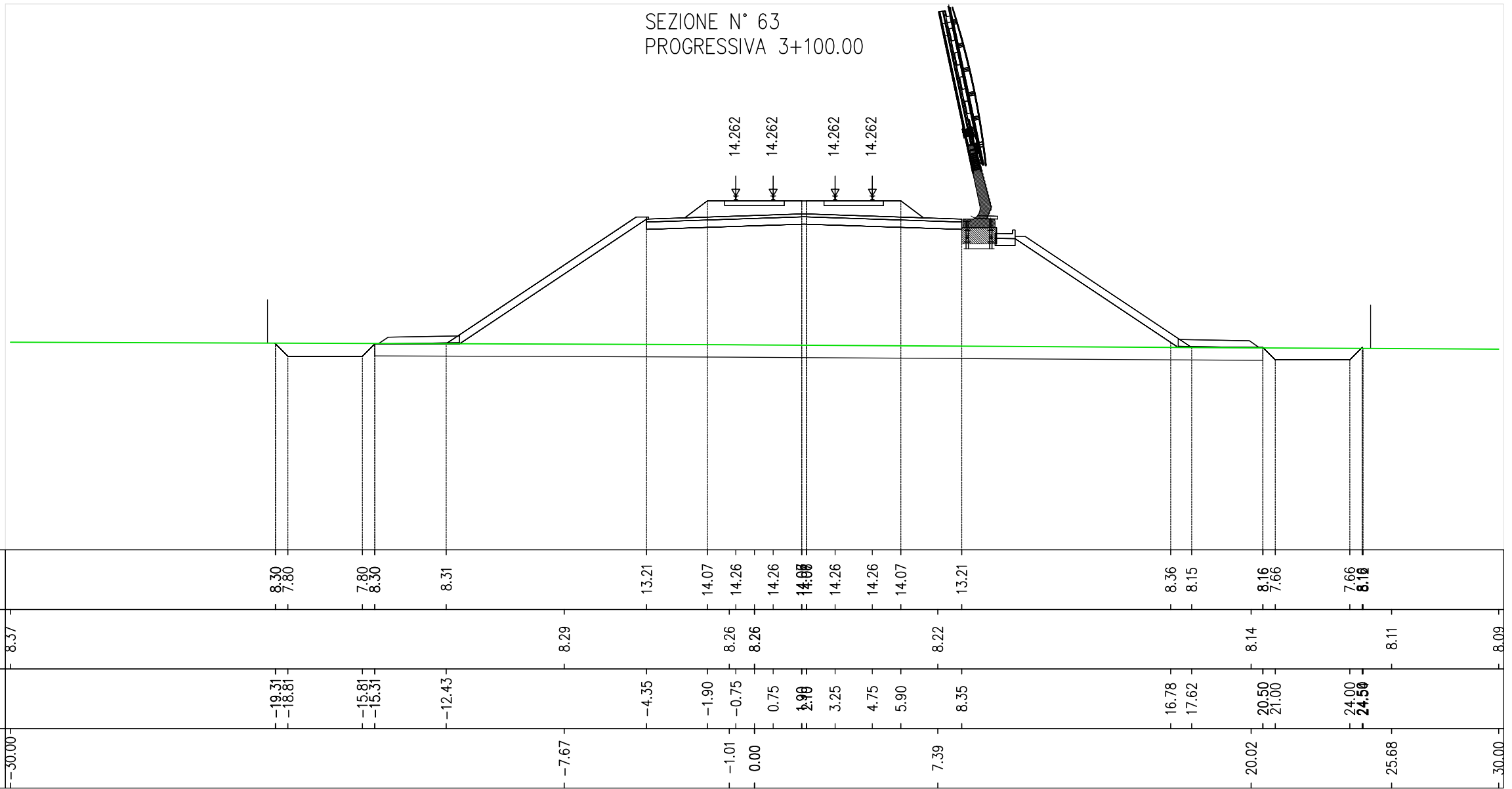


Quota P.F. 15.36
 Scala : 1:200:200
 Q.R.=5.00

QUOTE PROGETTO					15.14	15.36	15.42	15.26	15.14	15.36	15.42	15.26					
QUOTE TERRENO	8.40	8.36		8.28		8.25				8.23			8.15	8.15	8.12		8.10
DISTANZE PROGETTO					-1.56	-0.75	0.75	1.58	2.44	3.25	4.75	5.58					
DISTANZE TERRENO	-30.00	-24.80		-5.20		0.00				5.00			20.07	20.87	26.35		30.00

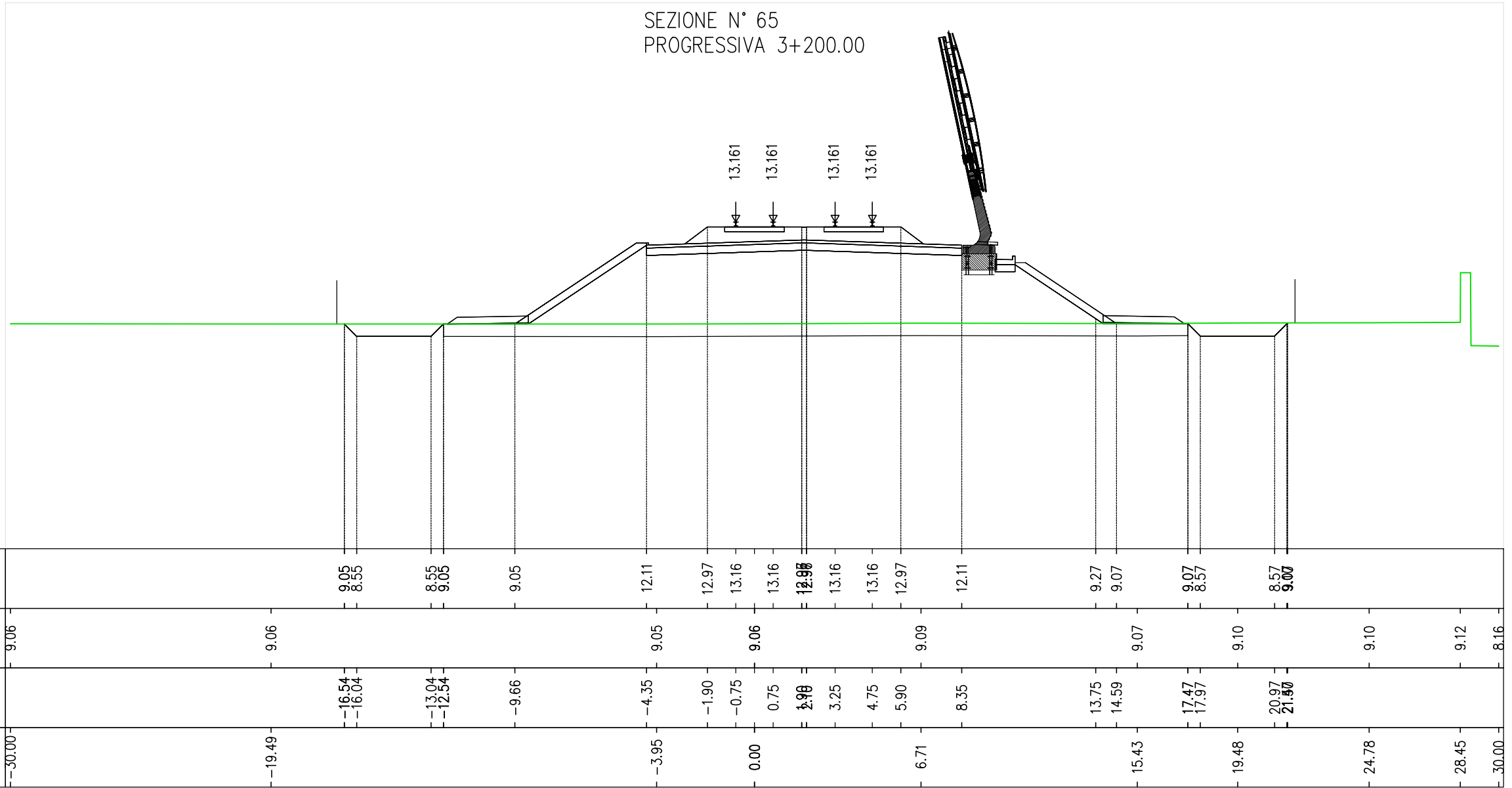
Aree e Volumi 63		
	Area mq	Volume mc
Scavo	3.48	174.51
Rilevato	103.36	5452.77
Ballast	5.18	261.55
Subbalast	1.52	76.30
Supercompattato	4.04	202.15
Canaletta	0.00	0.00
Cordolo	0.18	9.05
Fossi	3.46	173.88
Inerbimento	4.94	261.64
Scotico	17.61	901.96

SEZIONE N° 63
PROGRESSIVA 3+100.00



SEZIONE N° 65
 PROGRESSIVA 3+200.00

Aree e Volumi 65		
	Area mq	Volume mc
Scavo	3.65	185.57
Rilevato	52.95	2218.20
Ballast	5.18	259.17
Subbalast	1.52	76.22
Supercompattato	4.04	201.95
Canaletta	0.00	0.00
Cordolo	0.18	9.05
Fossi	3.59	184.34
Inerbimento	2.86	159.42
Scotico	15.00	619.71

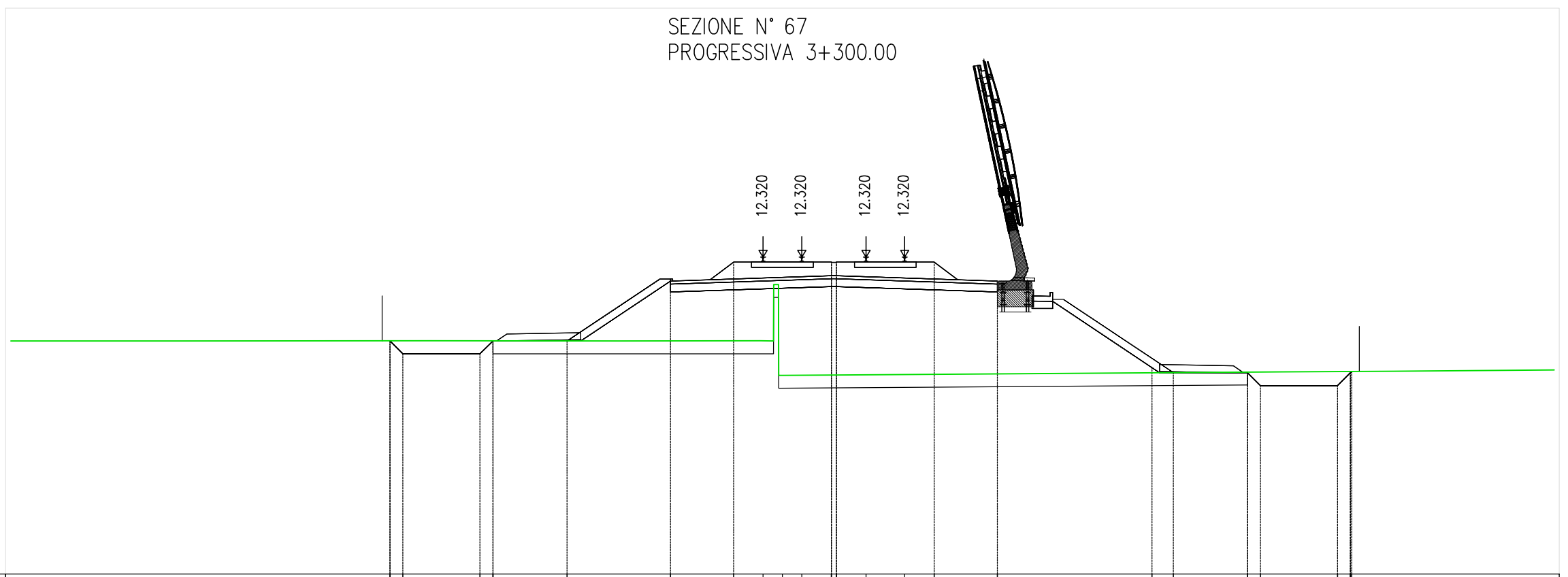


Quota P.F. 13.16
 Scala : 1:200:200
 Q.R.=0.00

QUOTE PROGETTO			9.05	8.55	8.55	9.05	9.05	12.11	12.97	13.16	13.16	12.97	13.16	13.16	12.97	12.11	9.27	9.07	9.07	8.57	8.57	9.00		
QUOTE TERRENO	9.06		9.06				9.05		9.06			9.09					9.07		9.10		9.10		9.12	8.16
DISTANZE PROGETTO			-16.54	-16.04	-13.04	-12.54	-9.66	-4.35	-1.90	-0.75	0.75	2.90	3.25	4.75	5.90	8.35	13.75	14.59	17.47	17.97	20.97	21.90		
DISTANZE TERRENO	-30.00		-19.49				-3.95	0.00				6.71					15.43		19.48		24.78		28.45	30.00

SEZIONE N° 67
 PROGRESSIVA 3+300.00

Aree e Volumi 67		
	Area mq	Volume mc
Scavo	3.77	184.00
Rilevato	52.10	2676.42
Ballast	5.18	259.17
Subbalast	1.52	76.22
Supercompattato	4.04	201.95
Canaletta	0.00	0.00
Cordolo	0.18	9.05
Fossi	3.66	179.81
Inerbimento	2.62	137.38
Scotico	14.67	742.22

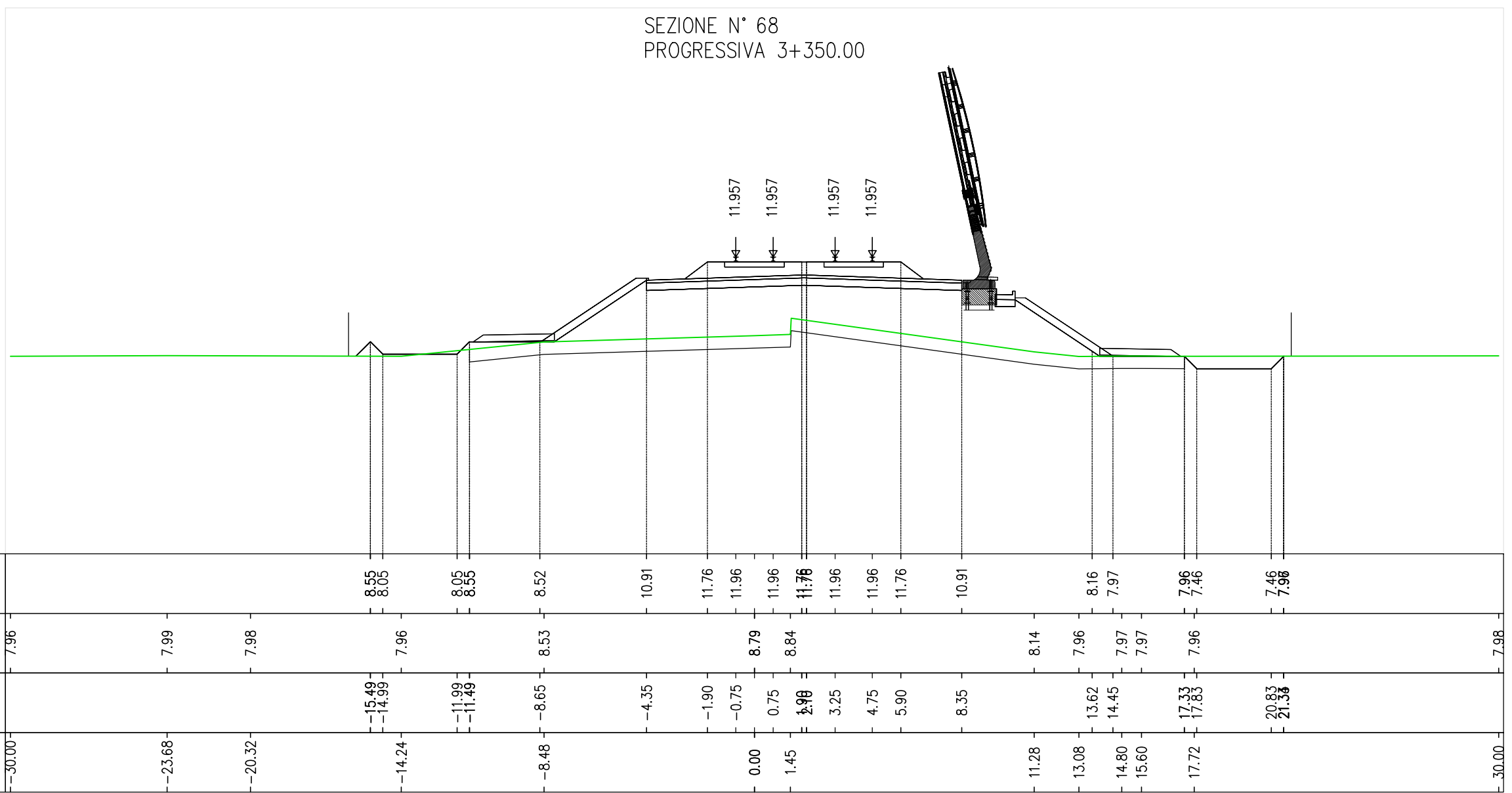


Quota P.F. 12.32
 Scala : 1:200:200
 Q.R.=0.00

QUOTE PROGETTO						9.06	8.56		8.56	9.06		9.07		11.27	12.13	12.32	12.32	12.32	12.13	11.27			8.03	7.83		7.83	7.33		7.33	7.89	
QUOTE TERRENO	9.06	9.06		9.06				9.07			9.06			11.27	12.13	12.32	12.32	12.32	12.13	11.27			8.03	7.83		7.83	7.33		7.33	7.89	7.93
DISTANZE PROGETTO						-15.26	-14.76		-11.76	-11.26		-8.38		-4.35	-1.90	-0.75	0.75	2.90	3.25	4.75	5.90	8.35		14.36	15.19		18.08	18.58		21.58	22.08
DISTANZE TERRENO	-30.00	-28.52		-23.43				-13.70						-6.31		-0.85	0.00		3.74								19.29			23.75	30.00

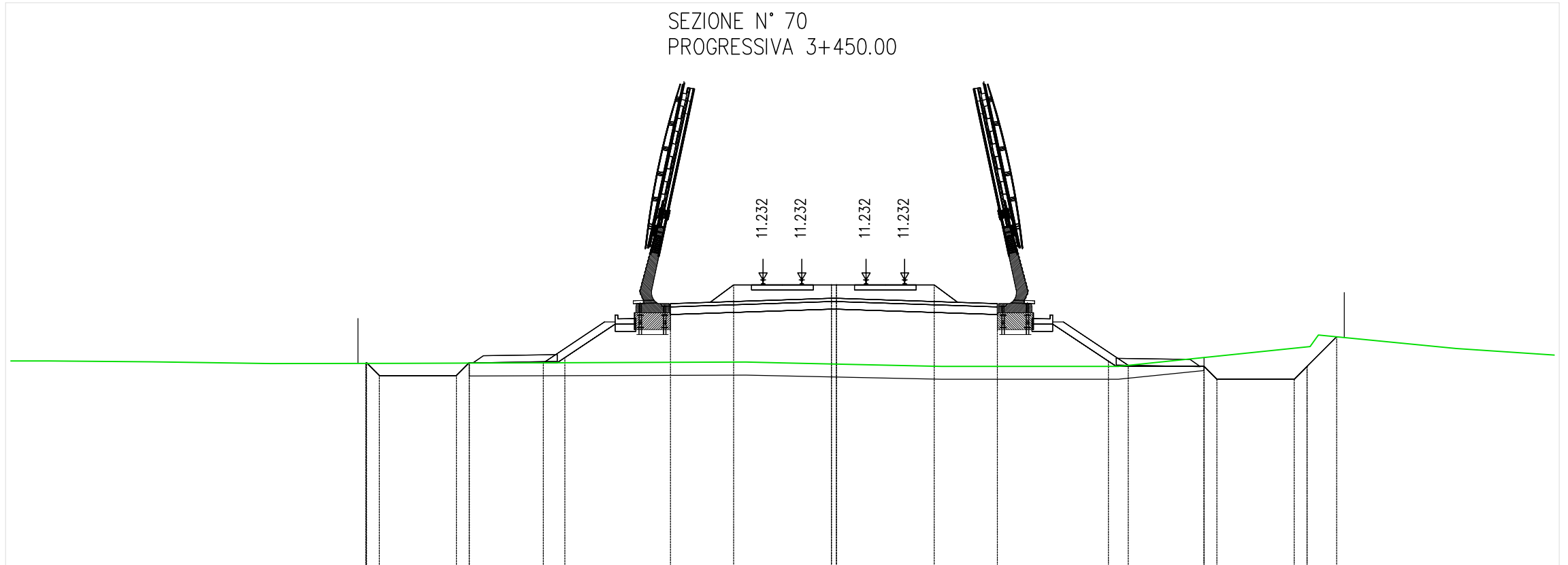
SEZIONE N° 68
 PROGRESSIVA 3+350.00

Aree e Volumi 68		
	Area mq	Volume mc
Scavo	1.88	138.58
Rilevato	35.87	2186.77
Ballast	5.18	259.17
Subbalast	1.52	76.22
Supercompattato	4.04	201.95
Canaletta	0.00	0.00
Cordolo	0.18	9.05
Fossi	1.86	135.55
Inerbimento	2.48	127.54
Scotico	14.41	727.00



SEZIONE N° 70
 PROGRESSIVA 3+450.00

Aree e Volumi 70		
	Area mq	Volume mc
Scavo	6.22	184.25
Rilevato	36.02	1326.23
Ballast	5.18	259.17
Subballast	1.52	76.22
Supercompattato	4.27	213.35
Canaletta	0.00	0.00
Cordolo	0.35	17.45
Fossi	5.64	171.88
Inerbimento	1.58	81.60
Scotico	14.28	688.20

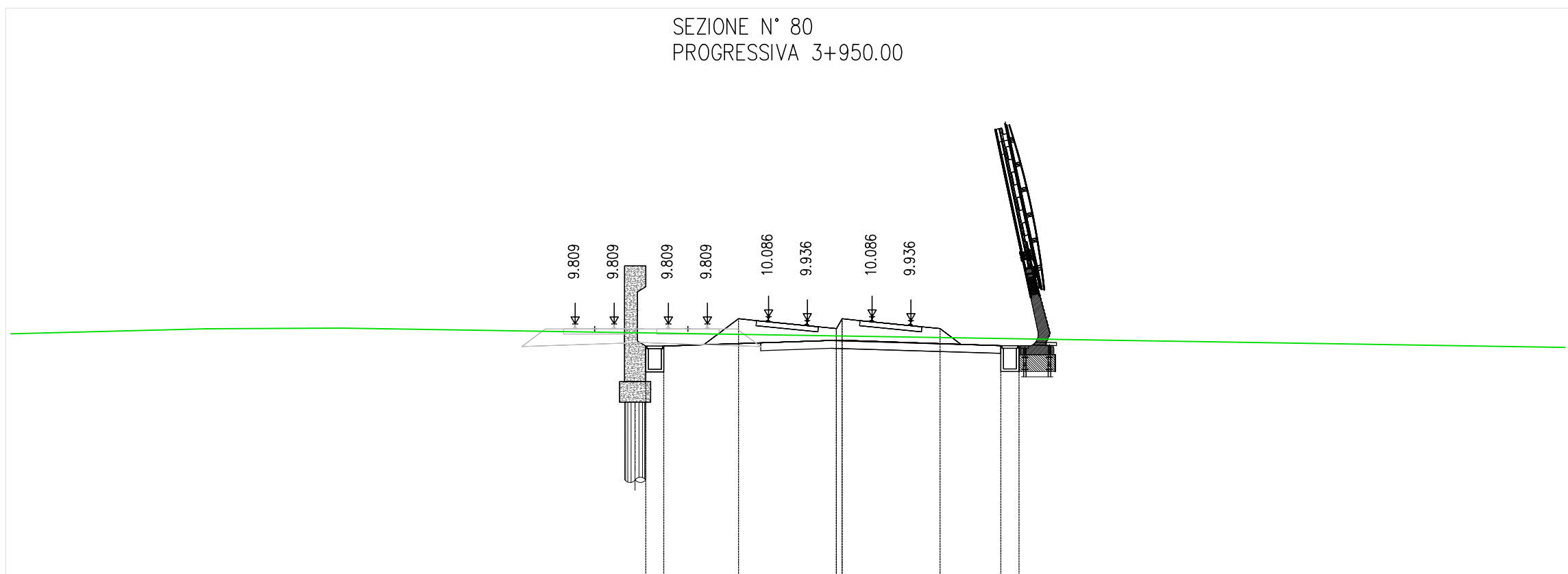


Quota P.F. 11.23
 Scala : 1:200:200
 Q.R.=0.00

QUOTE PROGETTO						8.99	7.51	7.51	8.01	8.21	10.18	11.04	11.23	11.23	11.04	10.18	8.07	7.91	7.87	7.37	7.37	7.87	9.02					
QUOTE TERRENO	8.08	8.08	8.04	7.98		7.99						8.03	8.00			7.87	7.87	7.87				8.64		8.57	8.31			
DISTANZE PROGETTO						16.28	15.68	12.68	12.18	9.30	8.46	4.35	1.90	0.75	0.75	1.90	3.25	4.75	5.90	8.35		12.67	13.45	16.39	16.88	19.89	20.39	21.55
DISTANZE TERRENO	30.00	28.51	24.53	19.89		14.81						1.42	0.00			6.19	9.99	13.06	13.45				20.51		26.20	30.00		

SEZIONE N° 80
 PROGRESSIVA 3+950.00

Aree e Volumi 80		
	Area mq	Volume mc
Scavo	10.32	505.75
Rilevato	0.00	0.00
Ballast	6.37	318.26
Subbalast	0.00	0.07
Supercompattato	2.78	133.27
Canaletta	0.48	24.00
Cordolo	0.00	0.00
Fossi	0.00	0.00
Inerbimento	0.00	0.00
Scotico	0.00	0.00

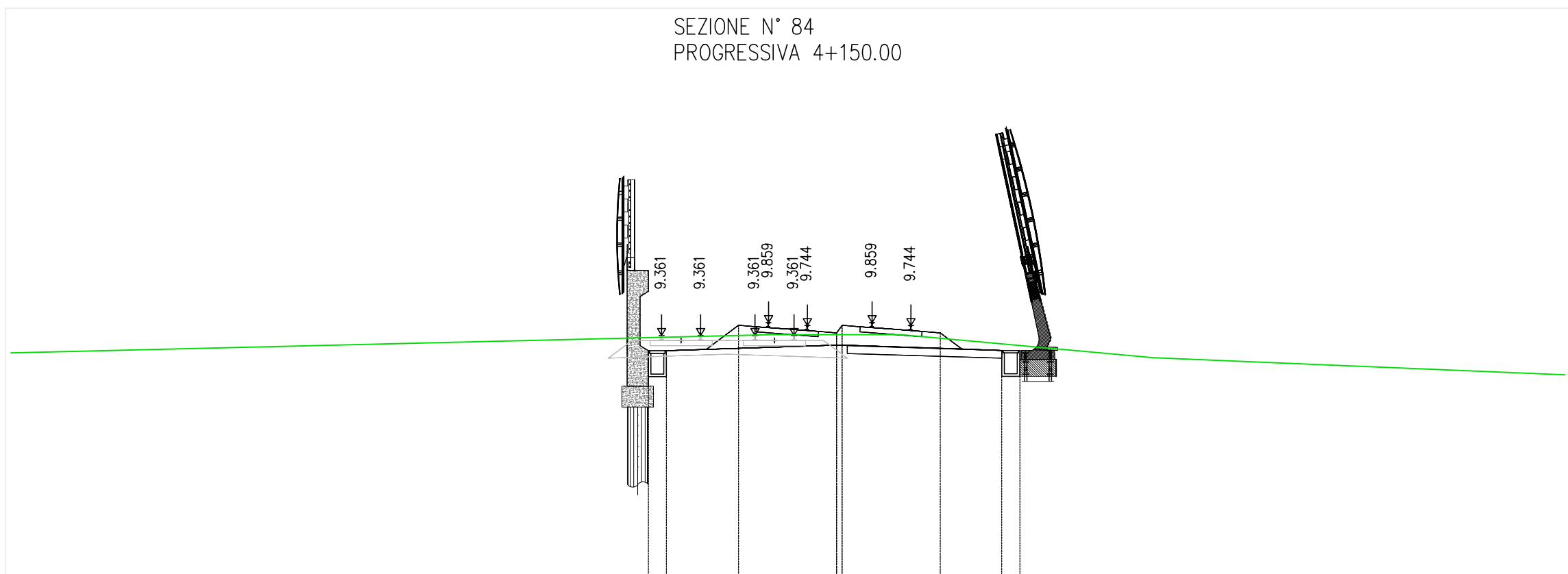


Quota P.F. 9.94
 Scala : 1:200:200
 Q.R.=0.00

QUOTE PROGETTO				8.95	8.95	10.01	10.09	9.94	10.09	9.94	9.63	8.97	8.97	
QUOTE TERRENO	9.45		9.62		9.65			9.38						8.90
DISTANZE PROGETTO				-5.49	-4.79	-1.91	-0.75	0.75	1.89	3.25	4.75	5.87	8.22	8.92
DISTANZE TERRENO	-30.00		-22.43		-17.24			0.00						30.00

SEZIONE N° 84
 PROGRESSIVA 4+150.00

Aree e Volumi 84		
	Area mq	Volume mc
Scavo	14.06	506.01
Rilevato	0.00	0.00
Ballast	6.08	311.15
Subballast	0.00	0.06
Supercompattato	1.79	101.64
Canaletta	0.48	24.00
Cordolo	0.00	0.00
Fossi	0.00	0.00
Inerbimento	0.00	0.00
Scotico	0.00	0.00

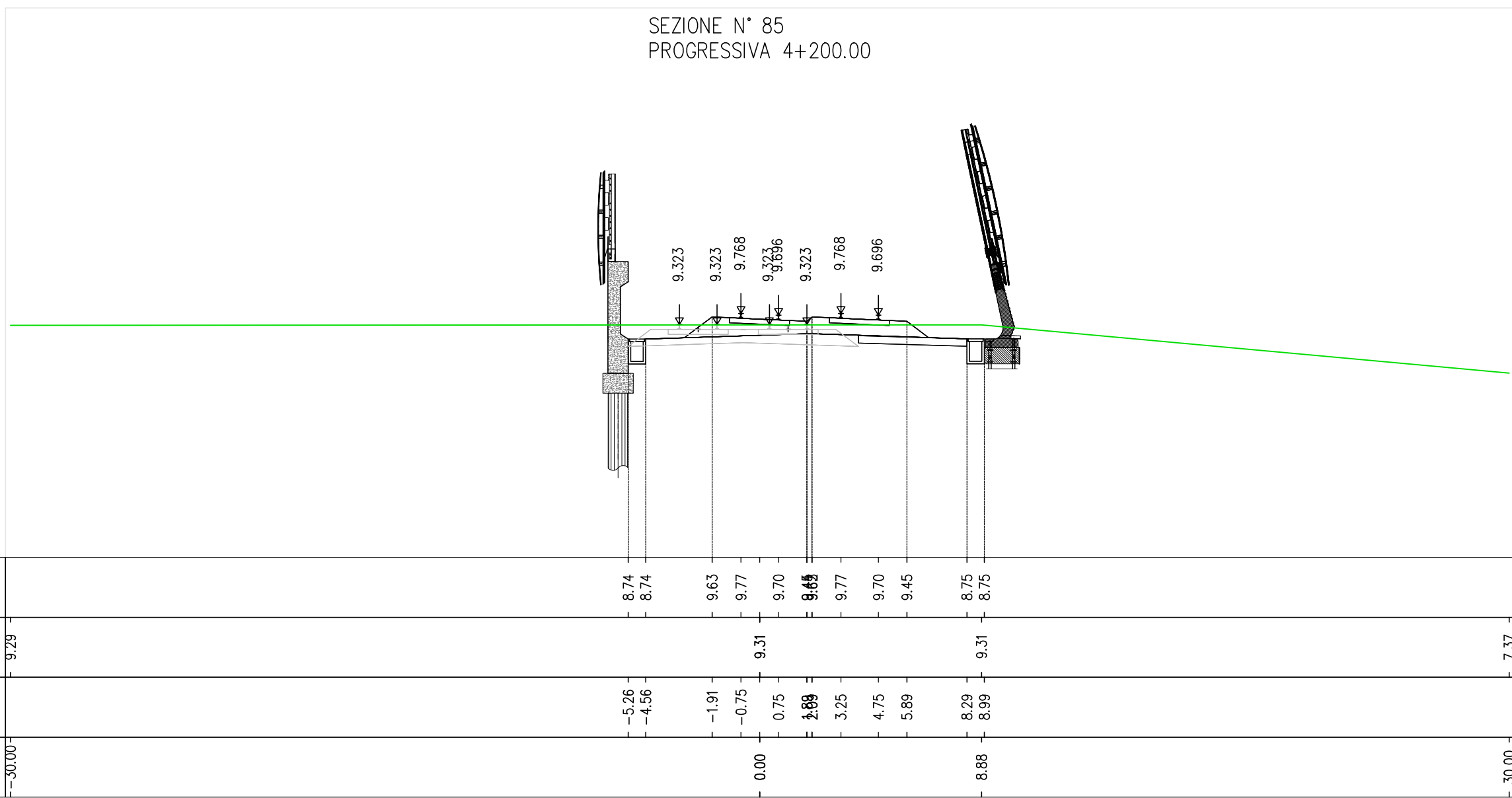


Quota P.F. 9.74
 Scala : 1:200:200
 Q.R.=0.00

QUOTE PROGETTO		8.77	8.77	9.75	9.86	9.74	9.75	9.86	9.74	9.46	8.79	8.79	
QUOTE TERRENO	8.69			9.39	9.39			9.39				8.50	7.84
DISTANZE PROGETTO		-5.39	-4.69	-1.91	-0.75	0.75	1.88	3.25	4.75	5.88	8.25	8.95	
DISTANZE TERRENO	-30.00				-0.69	0.00			4.38			14.12	30.00

SEZIONE N° 85
 PROGRESSIVA 4+200.00

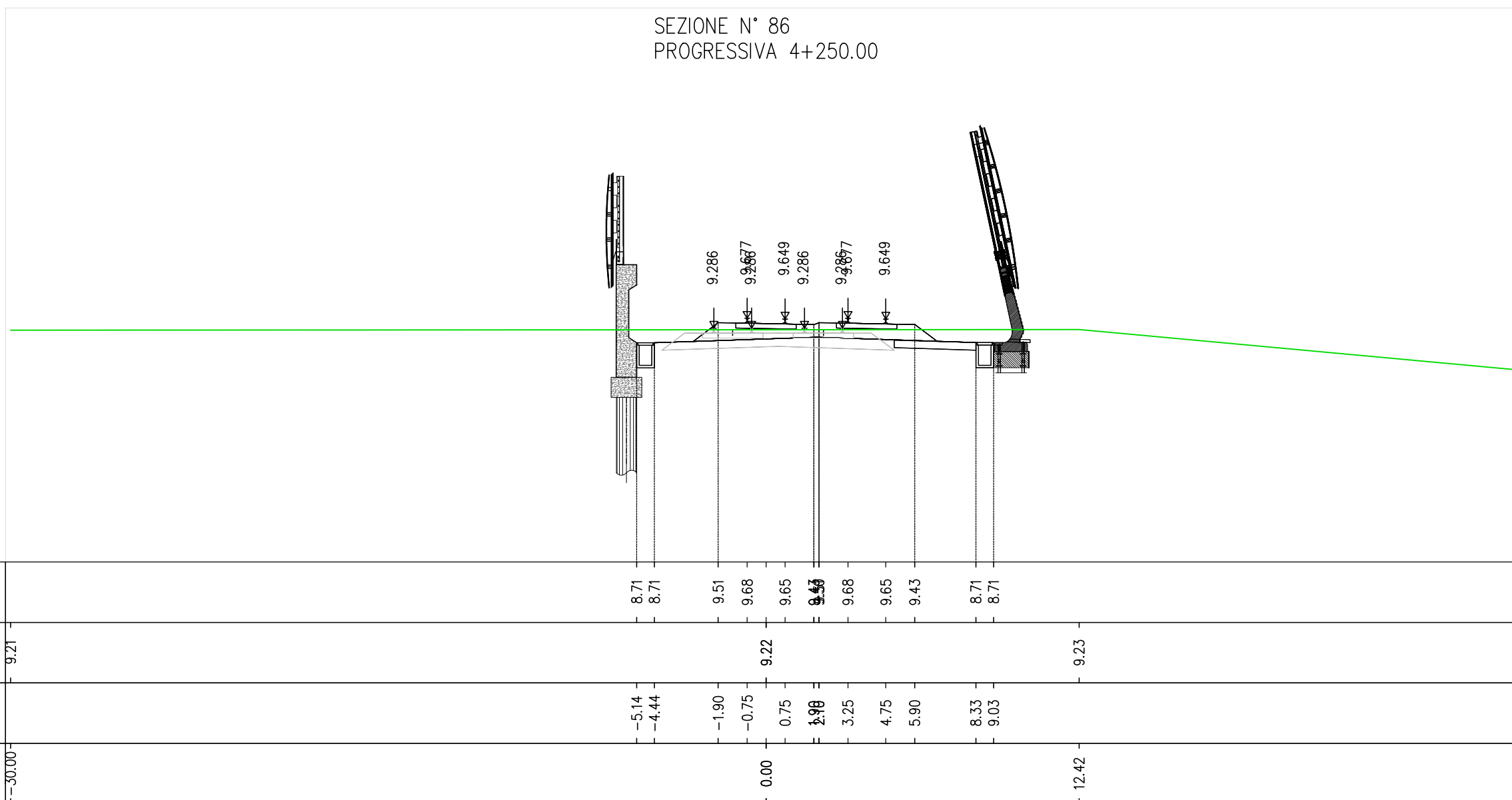
Aree e Volumi 85		
	Area mq	Volume mc
Scavo	15.39	736.10
Rilevato	0.00	0.00
Ballast	5.74	295.48
Subbalast	0.00	0.06
Supercompattato	1.30	76.94
Canaletta	0.48	24.00
Cordolo	0.00	0.00
Fossi	0.00	0.00
Inerbimento	0.00	0.00
Scotico	0.00	0.00



Quota P.F. 9.70
 Scala : 1:200:200
 Q.R.=0.00

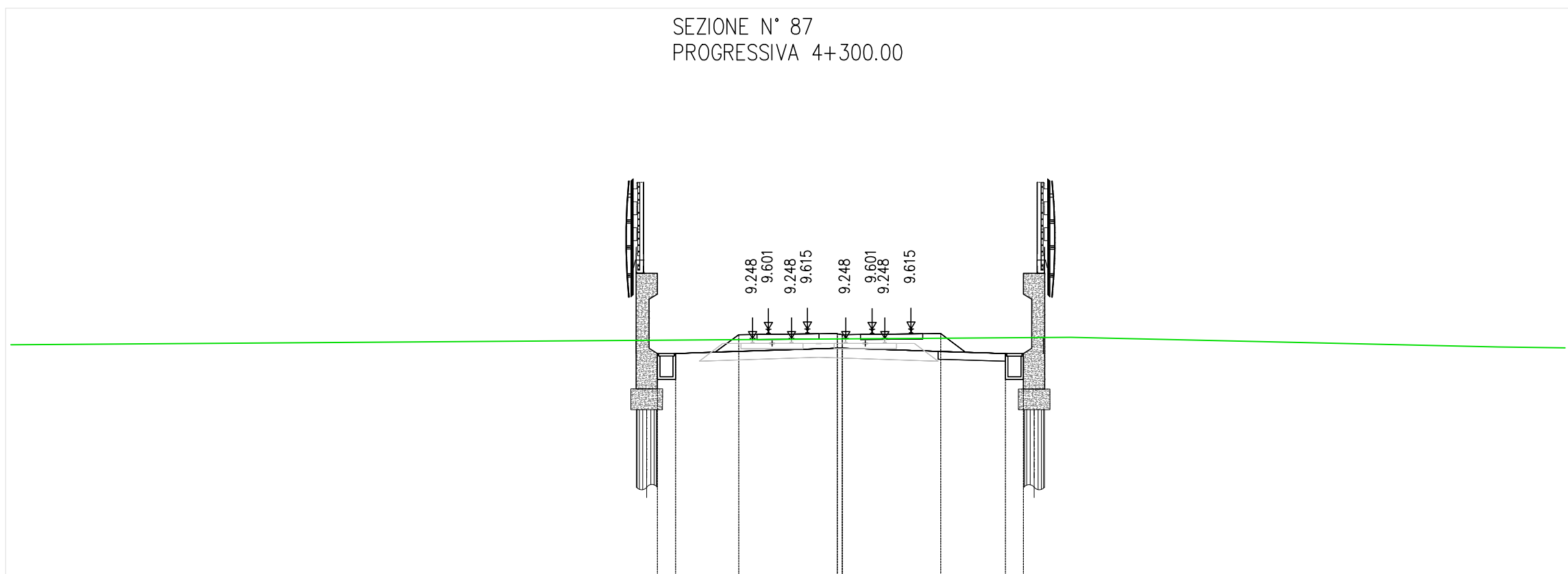
Aree e Volumi 86		
	Area mq	Volume mc
Scavo	15.97	784.03
Rilevato	0.00	0.00
Ballast	5.40	278.52
Subbalast	0.00	0.06
Supercompattato	0.97	56.69
Canaletta	0.48	24.00
Cordolo	0.00	0.00
Fossi	0.00	0.00
Inerbimento	0.00	0.00
Scotico	0.00	0.00

SEZIONE N° 86
PROGRESSIVA 4+250.00



SEZIONE N° 87
 PROGRESSIVA 4+300.00

Aree e Volumi 87		
	Area mq	Volume mc
Scavo	17.43	834.77
Rilevato	0.00	0.00
Ballast	5.29	267.38
Subbalast	0.00	0.06
Supercompattato	0.78	43.70
Canaletta	0.48	24.00
Cordolo	0.00	0.00
Fossi	0.00	0.00
Inerbimento	0.00	0.00
Scotico	0.00	0.00

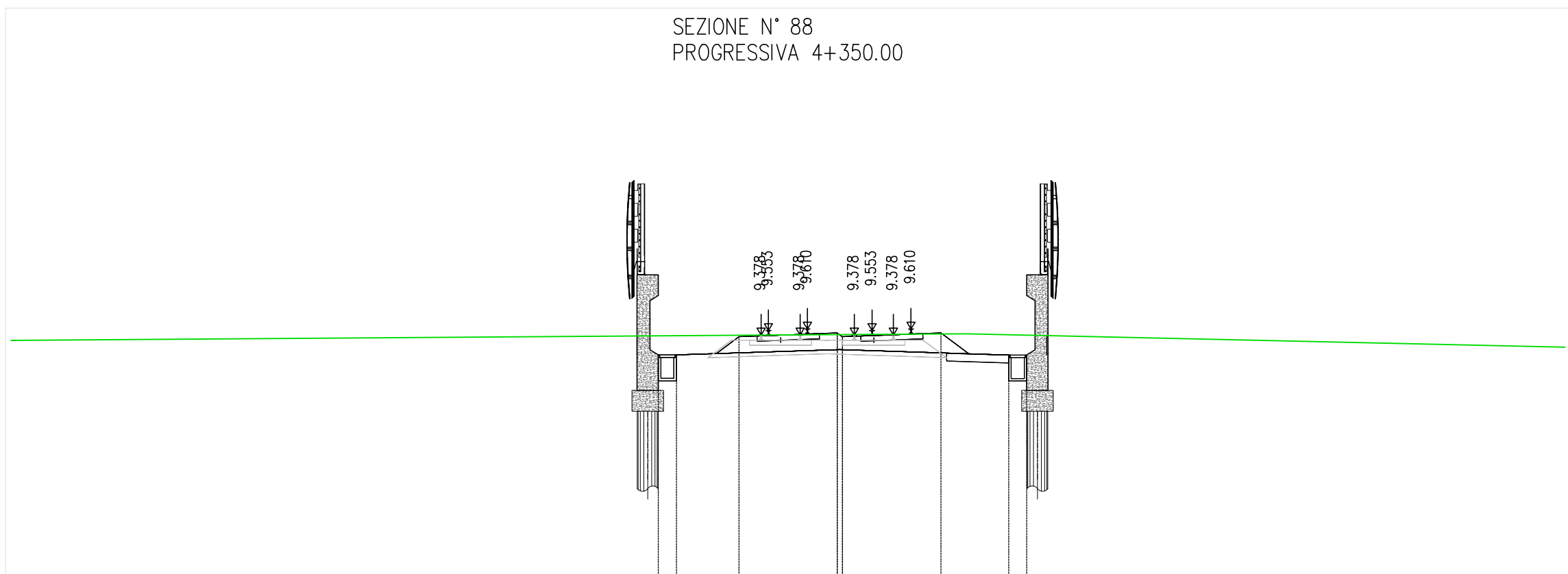


Quota P.F. 9.60
 Scala : 1:200:200
 Q.R.=0.00

QUOTE PROGETTO		8.67	8.67	9.40	9.60	9.62	9.60	9.62	9.43	8.67	8.67			
QUOTE TERRENO	9.00				9.21					9.29		8.92	8.89	
DISTANZE PROGETTO		-5.04	-4.34	-1.90	-0.75	0.75	2.90	3.25	4.75	5.90	8.39	9.09		
DISTANZE TERRENO	-30.00				0.00						10.92		27.42	30.00

SEZIONE N° 88
 PROGRESSIVA 4+350.00

Aree e Volumi 88		
	Area mq	Volume mc
Scavo	21.03	959.96
Rilevato	0.00	0.00
Ballast	5.62	272.84
Subbalast	0.00	0.06
Supercompattato	0.72	37.41
Canaletta	0.48	24.00
Cordolo	0.00	0.00
Fossi	0.00	0.00
Inerbimento	0.00	0.00
Scotico	0.00	0.00

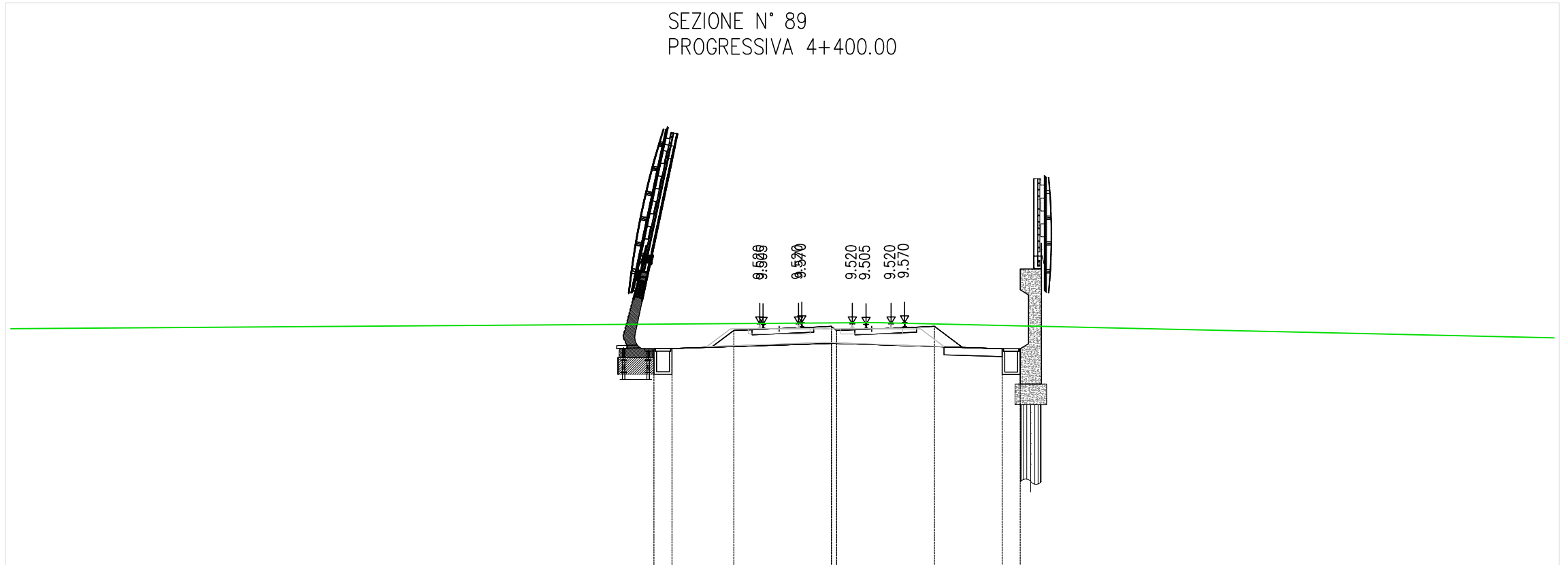


Quota P.F. 9.55
 Scala : 1:200:200
 Q.R.=0.00

QUOTE PROGETTO		8.61	8.61	9.32	9.55	9.61	9.46	8.60	8.60			
QUOTE TERRENO	9.17				9.38		9.43			8.91		
DISTANZE PROGETTO		-5.00	-4.30	-1.89	-0.75	0.75	2.91	3.25	4.75	5.91	8.52	9.22
DISTANZE TERRENO	-30.00				0.00		6.91					30.00

SEZIONE N° 89
 PROGRESSIVA 4+400.00

Aree e Volumi 89		
	Area mq	Volume mc
Scavo	22.36	1084.60
Rilevato	0.00	0.00
Ballast	5.69	282.71
Subbalast	0.00	0.06
Supercompattato	0.68	34.91
Canaletta	0.48	24.00
Cordolo	0.00	0.00
Fossi	0.00	0.00
Inerbimento	0.00	0.00
Scotico	0.00	0.00

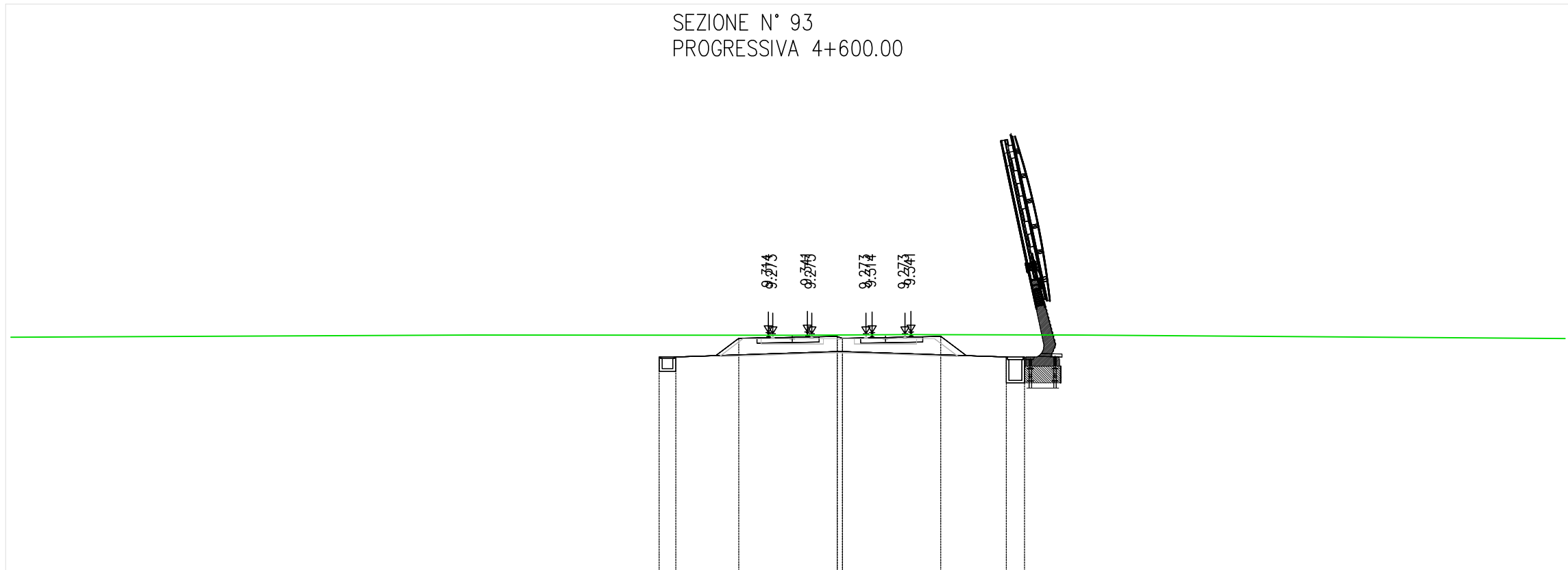


Quota P.F. 9.51
 Scala : 1:200:200
 Q.R.=0.00

QUOTE PROGETTO		8.56	8.56	9.26	9.51	9.57	9.48	9.51	9.57	9.43	8.55	8.55	
QUOTE TERRENO	9.55				9.55			9.57					8.97
DISTANZE PROGETTO		-5.00	-4.30	-1.89	-0.75	0.75	2.91	3.25	4.75	5.91	8.54	9.24	
DISTANZE TERRENO	-30.00				0.00			3.60					30.00

SEZIONE N° 93
 PROGRESSIVA 4+600.00

Aree e Volumi 93		
	Area mq	Volume mc
Scavo	23.01	1268.69
Rilevato	0.00	0.00
Ballast	5.40	276.98
Subbalast	0.00	0.06
Supercompattato	0.00	0.00
Canaletta	0.41	22.16
Cordolo	0.00	0.00
Fossi	0.00	0.00
Inerbimento	0.00	0.00
Scotico	0.00	0.00

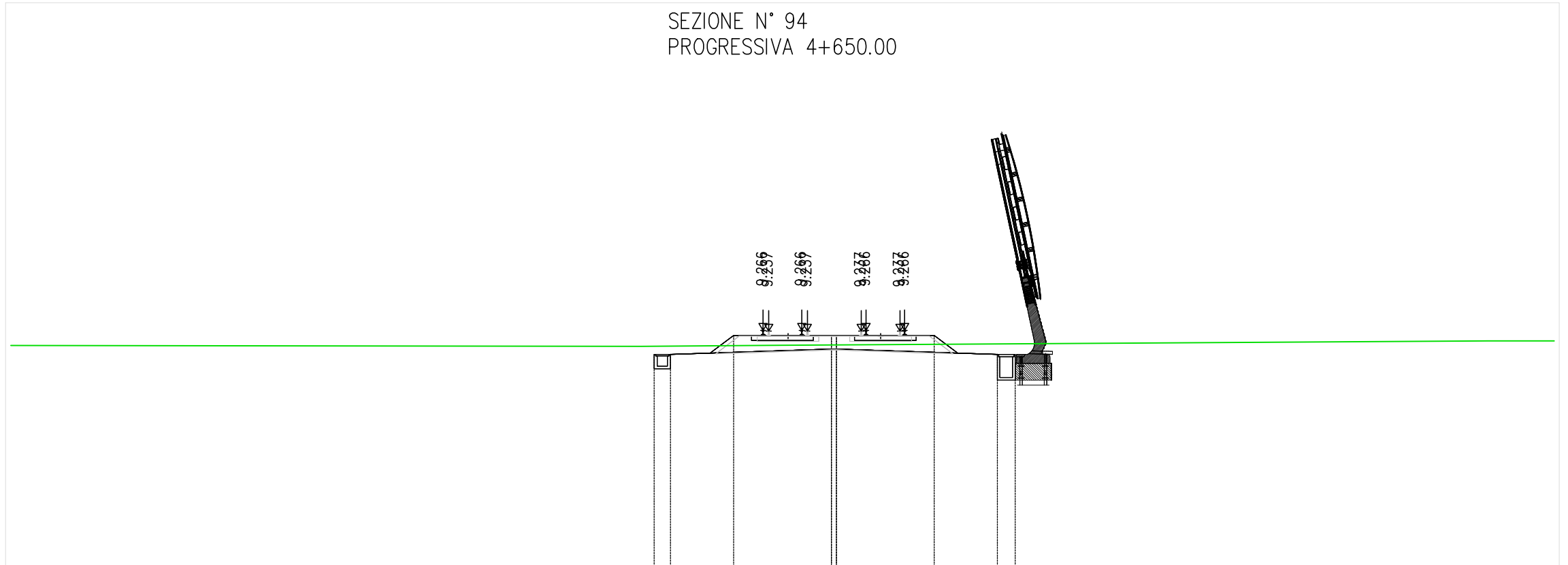


Quota P.F. 9.31
 Scala : 1:200:200
 Q.R.=0.00

QUOTE PROGETTO				8.38	8.38	9.10	9.31	9.34	9.31	9.34	9.17	8.37	8.37	
QUOTE TERRENO	9.14		9.23				9.21			9.24			9.23	9.09
DISTANZE PROGETTO				-4.97	-4.33	-1.90	-0.75	0.75	2.98	3.25	4.75	5.90	8.43	9.13
DISTANZE TERRENO	-30.00		-12.24				0.00			4.67			11.16	-30.00

SEZIONE N° 94
 PROGRESSIVA 4+650.00

Aree e Volumi 94		
	Area mq	Volume mc
Scavo	16.05	971.19
Rilevato	0.00	0.00
Ballast	5.18	264.44
Subballast	0.00	0.06
Supercompattato	0.00	0.00
Canaletta	0.41	20.36
Cordolo	0.00	0.00
Fossi	0.00	0.00
Inerbimento	0.00	0.00
Scotico	0.00	0.00



Quota P.F. 9.27
 Scala : 1:200:200
 Q.R.=0.00

QUOTE PROGETTO		8.34	8.34	9.07	9.27	9.27	9.07	9.27	9.27	9.07	8.34	8.34		
QUOTE TERRENO	8.68	8.65			8.69								8.86	8.86
DISTANZE PROGETTO		-4.99	-4.35	-1.90	-0.75	0.75	2.90	3.25	4.75	5.90	8.35	9.05		
DISTANZE TERRENO	-30.00	-5.49			0.00								27.42	30.00

Aree e Volumi 96		
	Area mq	Volume mc
Scavo	0.00	0.00
Rilevato	0.00	0.00
Ballast	5.18	234.06
Subbalast	0.00	0.06
Supercompattato	0.00	0.00
Canaletta	0.41	18.39
Cordolo	0.00	0.00
Fossi	0.00	0.00
Inerbimento	0.00	0.00
Scotico	0.00	0.00

Quota P.F. 9.17
 Scala : 1: 200: 200
 Q.R.=0.00

