

INDICE				
PAG.	DESCRIZIONE	REVISIONE		
		A	B	C
01	CARTIGLIO	*		
02	INDICE E NOTE GENERALI	*		
03	SCHEMA GENERALE FORNITURA MT/bt	*		
04	PIAZZALE EMERGENZA LATO GIOVINAZZO (km 1+768)	*		
05	STAZIONE Bari Santo Spirito ? Palese (km 4+995)	*		
06	IMPIANTO SOLLEVAMENTO (km 5+243)	*		
07	IMPIANTO SOLLEVAMENTO (km 6+100)	*		
08	PIAZZALE EMERGENZA INTERMEDIO (km 6+625)	*		
09	PIAZZALE EMERGENZA LATO PALESE (km 9+780)	*		

N.B. Le apparecchiature riportate nei riquadri Impianti IS, TLC e TE sono indicative. Per tali impianti vedi gli elaborati specialistici.

documento con divieto di riprodurlo, di consegnarlo o di renderlo comunque noto a ditte concorrenti o a terzi senza nostra autorizzazione.

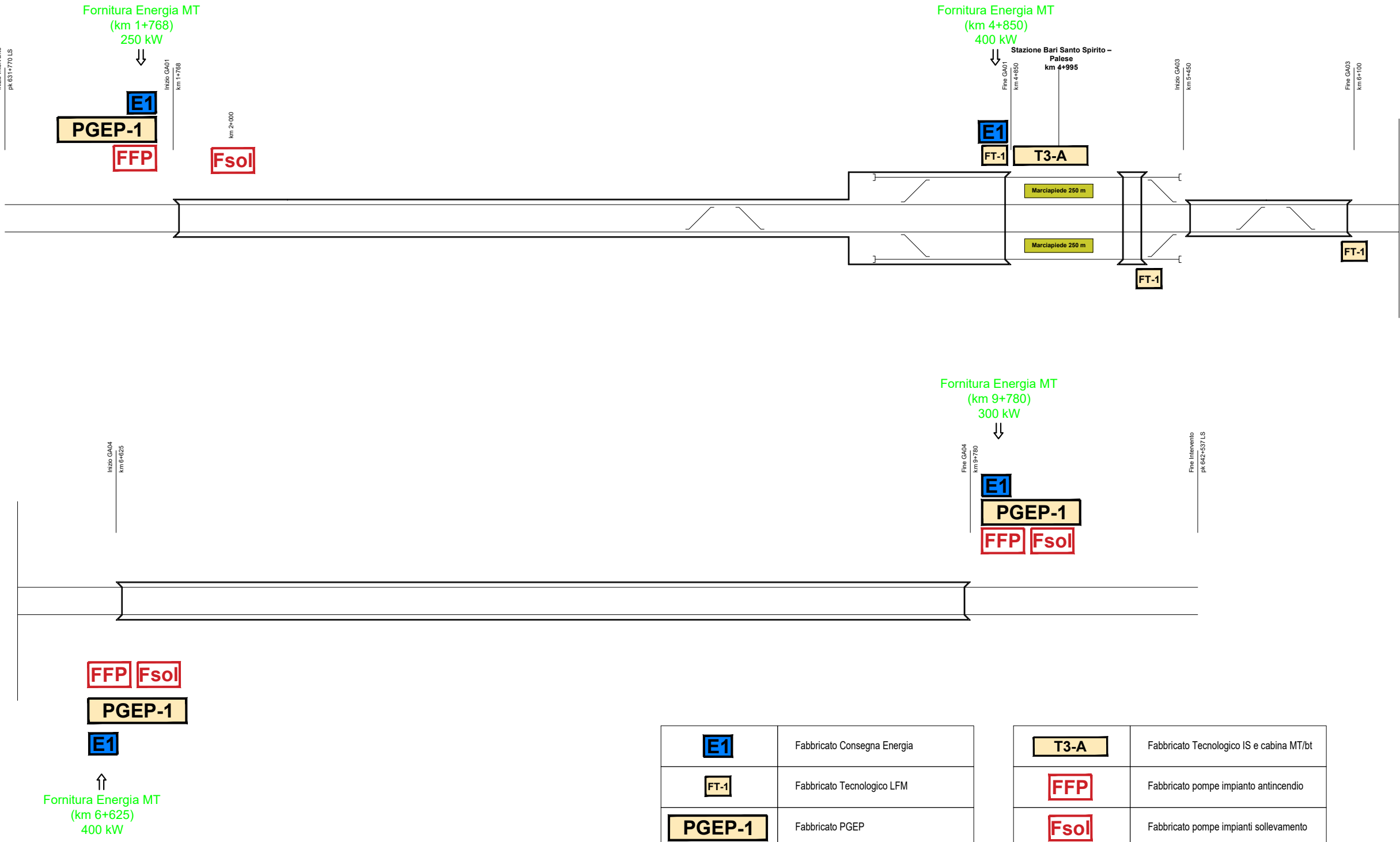


Redatto: G. Sferro

COMMESSA LOTTOFASE ENTE DOC. OPERA/DISCIPLINA Progr. REV. FOGLIO

I A 7 X 0 0 R 1 8 D X L F 0 0 0 0 0 0 1 A 0 0 2 D I 0 0 9

SCHEMA GENERALE FORNITURA MT/bt



FFP Fsol
PGEP-1
E1

Fornitura Energia MT
(km 6+625)
400 kW

E1	Fabbricato Consegna Energia
FT-1	Fabbricato Tecnologico LFM
PGEP-1	Fabbricato PGEP

T3-A	Fabbricato Tecnologico IS e cabina MT/bt
FFP	Fabbricato pompe impianto antincendio
Fsol	Fabbricato pompe impianti sollevamento

documento con divieto di riproduzione, di consegnarlo o di renderlo comunque noto a ditte concorrenti o a terzi senza nostra autorizzazione.



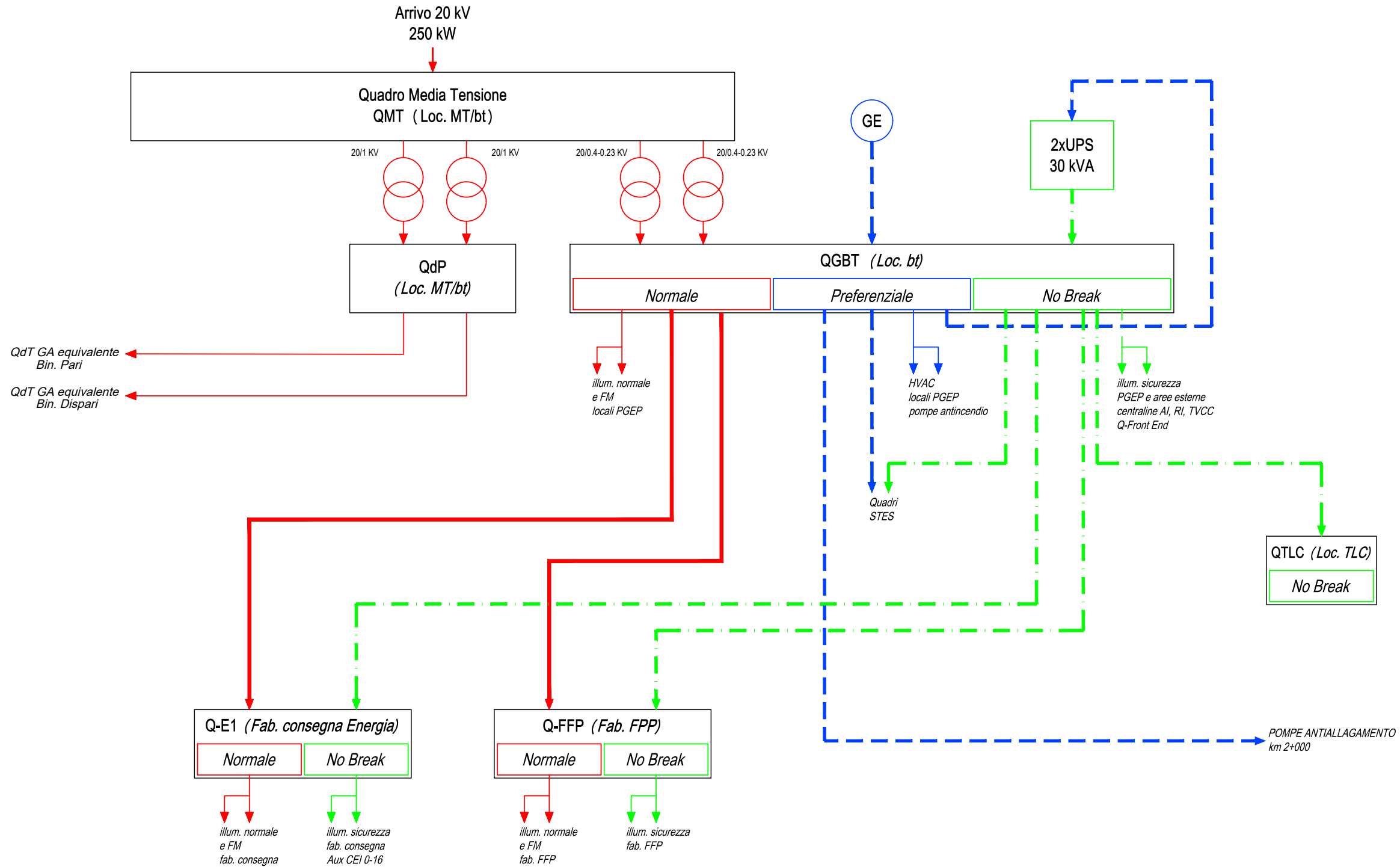
Redatto: G. Sferro

COMMESSA LOTTOFASE ENTE DOC. OPERA/DISCIPLINA Progr. REV. FOGLIO
IA7X 00 R 18 DX LF0000 001 A 003 di 009

ARCHITETTURA SISTEMA DI ALIMENTAZIONE

PIAZZALE EMERGENZA LATO GIOVINAZZO (km 1+768)

- linea rete normale
- - - linea preferenziale (da g.e.)
- · - · - linea no-break (da ups)
- - - - - linea dati



documento con divieto di riproduzione, di consegnarlo o di renderlo comunque noto a ditte concorrenti o a terzi senza nostra autorizzazione.



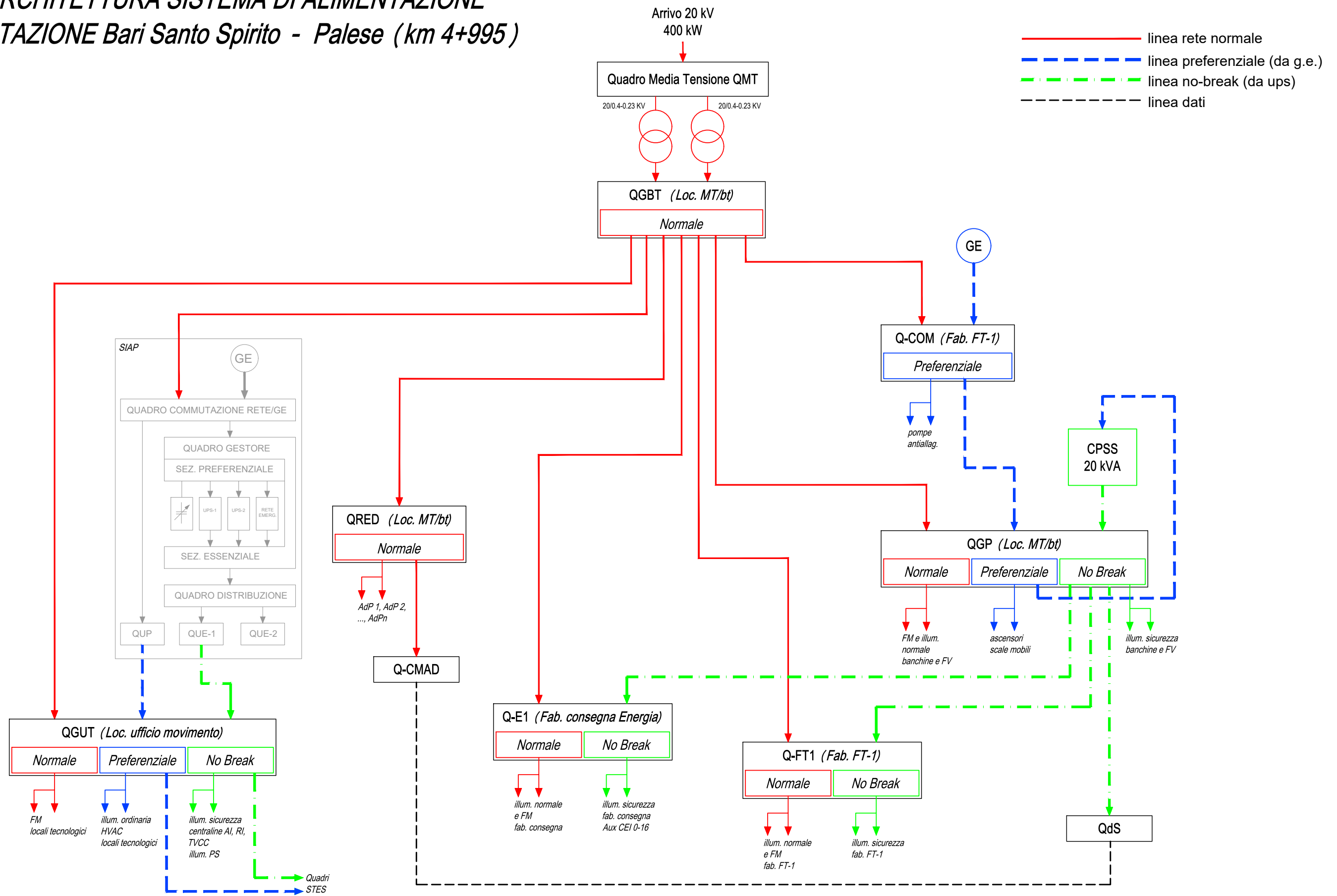
Redatto: G. Sferro

COMMESSA LOTTOFASE ENTE DOC. OPERA/DISCIPLINA Progr. REV. FOGLIO

I A 7 X 0 0 R 1 8 D X L F 0 0 0 0 0 0 1 A 0 0 4 D I 0 0 9

ARCHITETTURA SISTEMA DI ALIMENTAZIONE

STAZIONE Bari Santo Spirito - Palese (km 4+995)



documento con divieto di riproduzione, di consegnarlo o di renderlo comunque noto a ditte concorrenti o a terzi senza nostra autorizzazione.



Redatto: G. Sferro

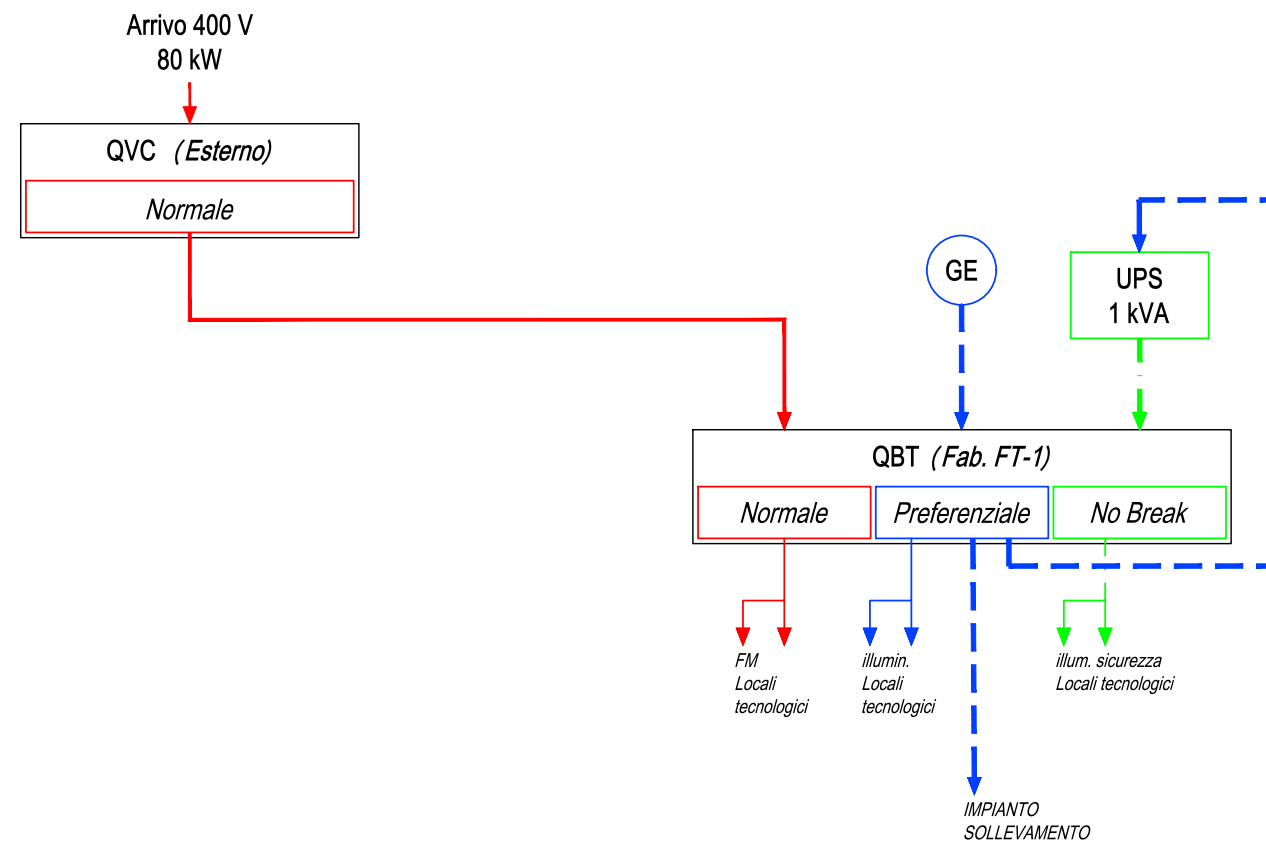
COMMESSA LOTTOFASE ENTE DOC. OPERA/DISCIPLINA Progr. REV. FOGLIO

I A 7 X 00 R 18 D X L F 0 0 0 0 0 0 1 A 0 0 5 D I 0 0 9

ARCHITETTURA SISTEMA DI ALIMENTAZIONE

IMPIANTO SOLLEVAMENTO (km 5+243)

- linea rete normale
- - - linea preferenziale (da g.e.)
- · - · - linea no-break (da ups)
- - - - - linea dati



documento con divieto di riproduzione, di consegnarlo o di renderlo comunque noto a ditte concorrenti o a terzi senza nostra autorizzazione.



Redatto: G. Sferro

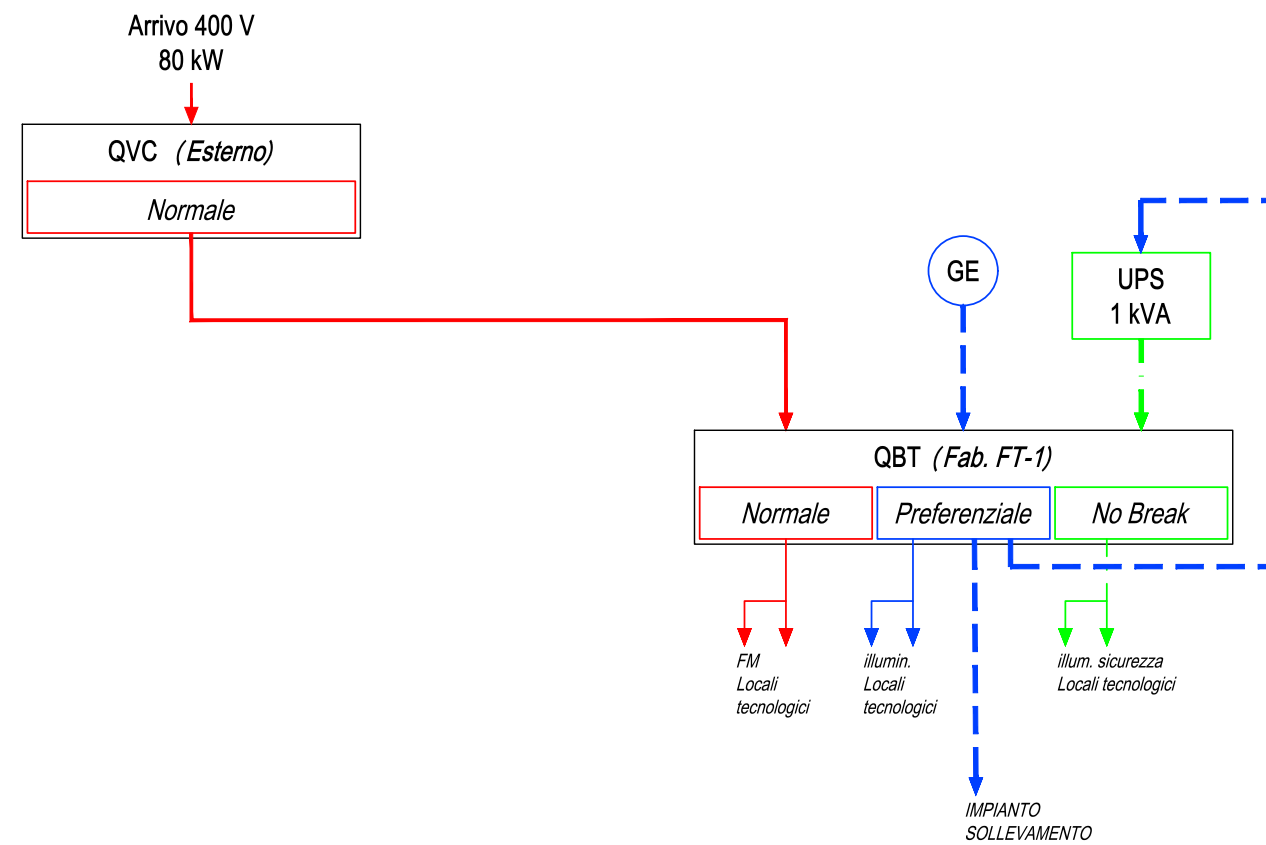
COMMESSA LOTTOFASE ENTE DOC. OPERA/DISCIPLINA Progr. REV. FOGLIO

I A 7 X 0 0 R 1 8 D X L F 0 0 0 0 0 0 1 A 0 0 6 D I 0 0 9

ARCHITETTURA SISTEMA DI ALIMENTAZIONE

IMPIANTO SOLLEVAMENTO (km 6+100)

- linea rete normale
- - - linea preferenziale (da g.e.)
- · - · - linea no-break (da ups)
- - - - - linea dati



documento con divieto di riprodurlo, di consegnarlo o di renderlo comunque noto a ditte concorrenti o a terzi senza nostra autorizzazione.



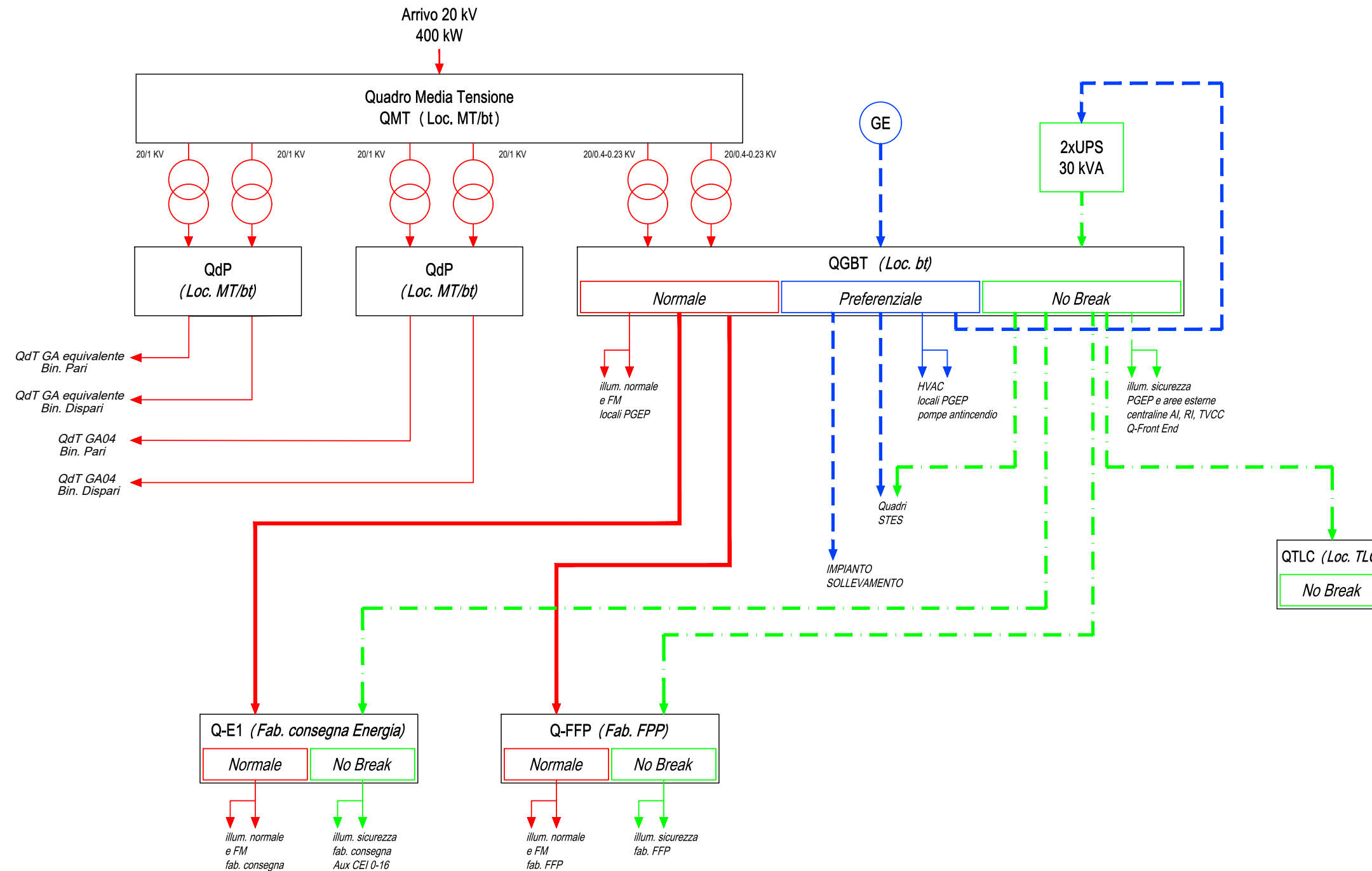
Redatto: G. Sferro

COMMESSA LOTTOFASE ENTE DOC. OPERA/DISCIPLINA Progr. REV. FOGLIO

I A 7 X 0 0 R 1 8 D X L F 0 0 0 0 0 0 1 A 0 0 7 D I 0 0 9

ARCHITETTURA SISTEMA DI ALIMENTAZIONE PIAZZALE EMERGENZA INTERMEDIO (km 6+625)

- linea rete normale
- - - linea preferenziale (da g.e.)
- · - · - linea no-break (da ups)
- - - - - linea dati



documento con divieto di riproduzione, di consegnarlo o di renderlo comunque noto a ditte concorrenti o a terzi senza nostra autorizzazione.



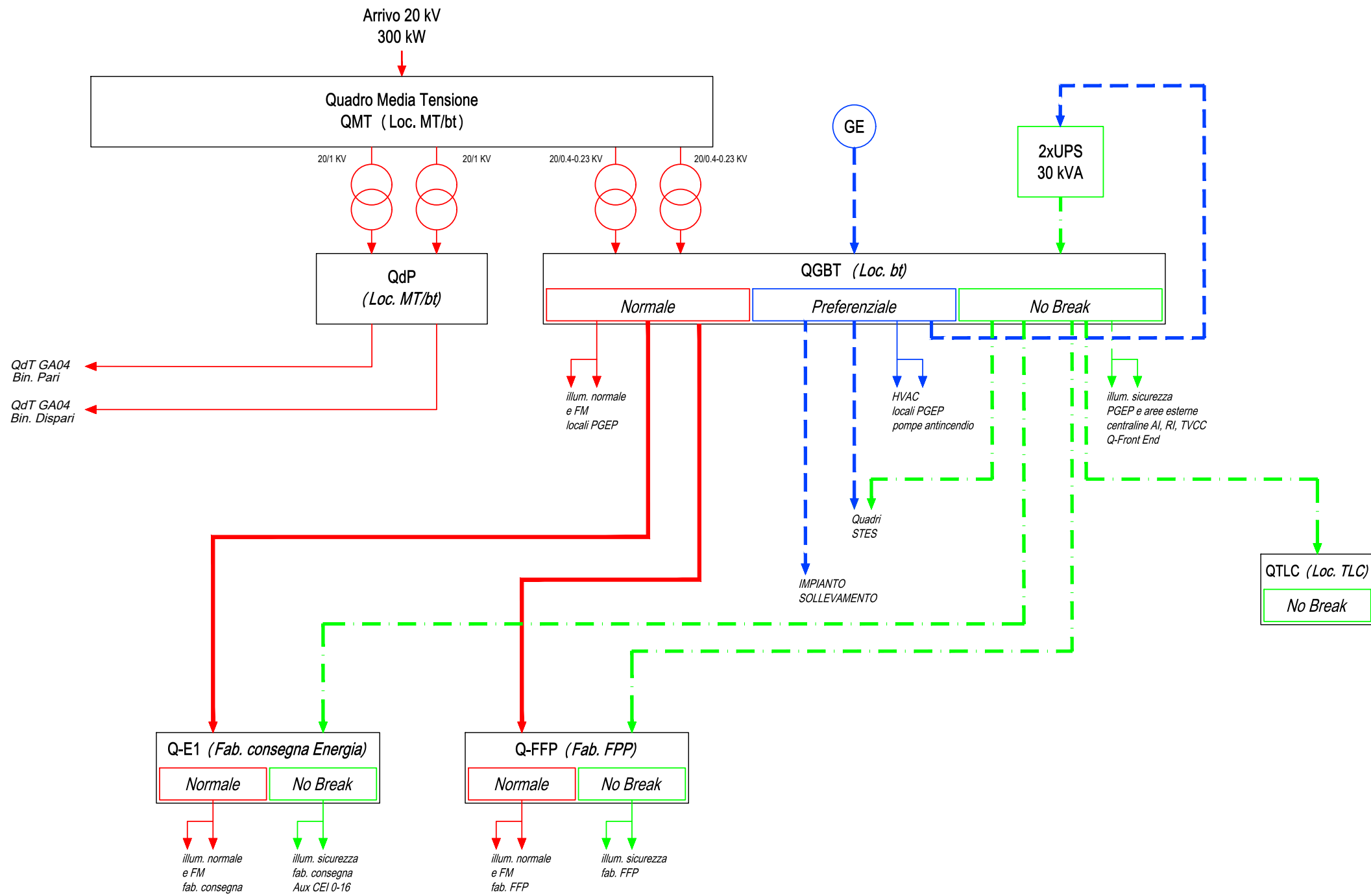
Redatto: G. Sferro

COMMESSA LOTTOFASE ENTE DOC. OPERA/DISCIPLINA Progr. REV. FOGLIO

IA7X 00 R 18 DX LF0000 001 A 008 di 009

ARCHITETTURA SISTEMA DI ALIMENTAZIONE PIAZZALE EMERGENZA LATO PALESE (km 9+780)

- linea rete normale
- - - linea preferenziale (da g.e.)
- · - · - linea no-break (da ups)
- - - - - linea dati



documento con divieto di riproduzione, di consegnarlo o di renderlo comunque noto a ditte concorrenti o a terzi senza nostra autorizzazione.



Redatto: G. Sferro

COMMESSA LOTTOFASE ENTE DOC. OPERA/DISCIPLINA Progr. REV. FOGLIO

I A 7 X 0 0 R 1 8 D X L F 0 0 0 0 0 0 1 A 0 0 9 D I 0 0 9