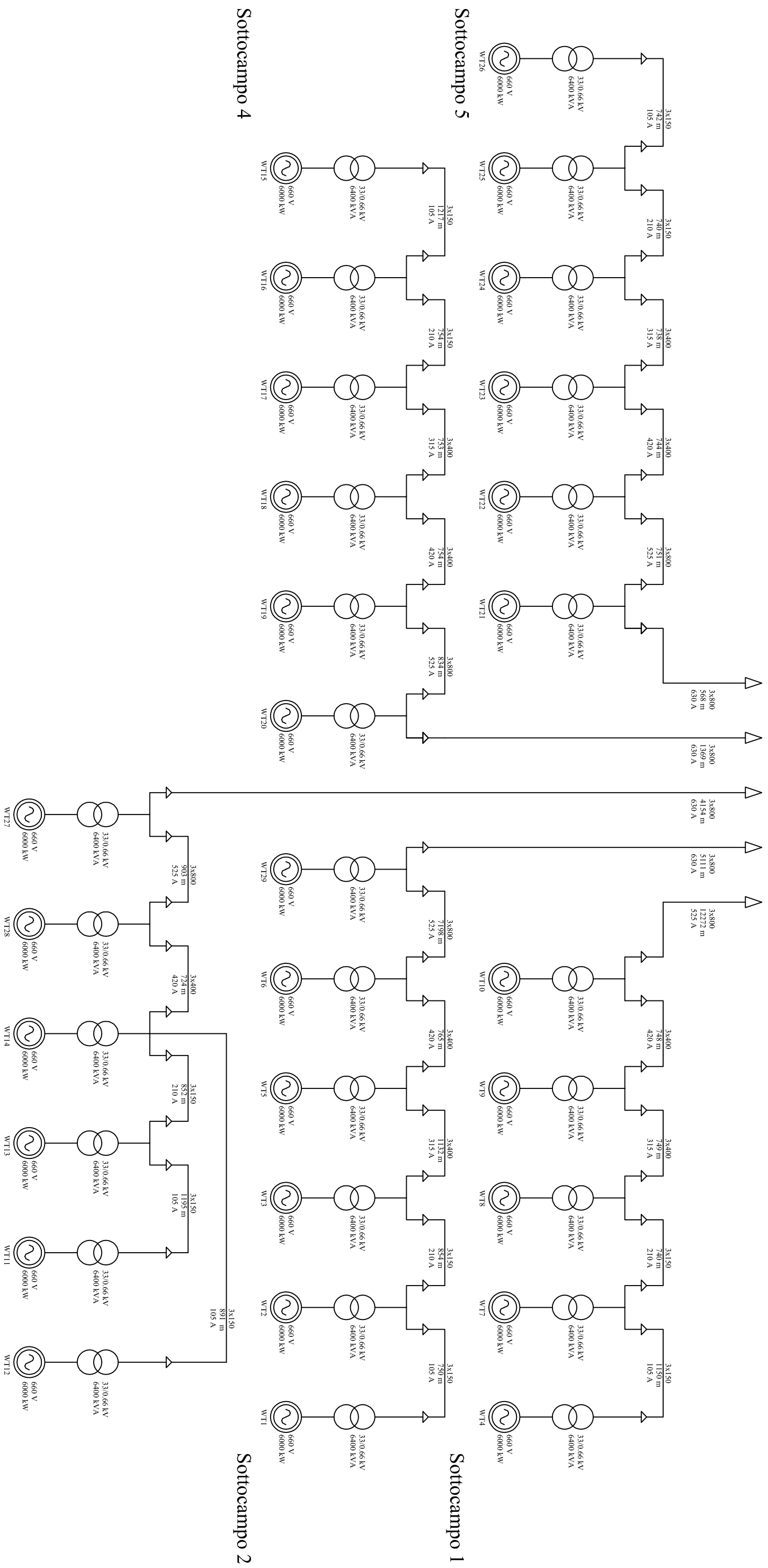


Electric Service Platform offshore

Banco Talbot Est



0		07/2009		PROGETTO DEFINITIVO	
DESCRIZIONE		DESCRIZIONE		DESCRIZIONE	
Commissa		PARCO EOLICO - STRETTO DI SICILIA		Commissa	
BANCO DI TALBOT		BANCO DI TALBOT		BANCO DI TALBOT	
Titolo		Schema unifilare delle connessioni elettriche		Titolo	
Sottocampi 1 + 5		Sottocampi 1 + 5		Sottocampi 1 + 5	
DAIDONE		SARACENO		CAMPANELLA	
Redatto		Controllato		Approvato	
Scala		-		-	
Formato		A3		Foglio	
Id.		PDT/T/0/EL/006		1 di 2	

Four Wind S.r.l.
 3E Ingegneria S.r.l.

1 2 3 4 5 6 7 8 9 10 11 12 13

A B C D E F G H I