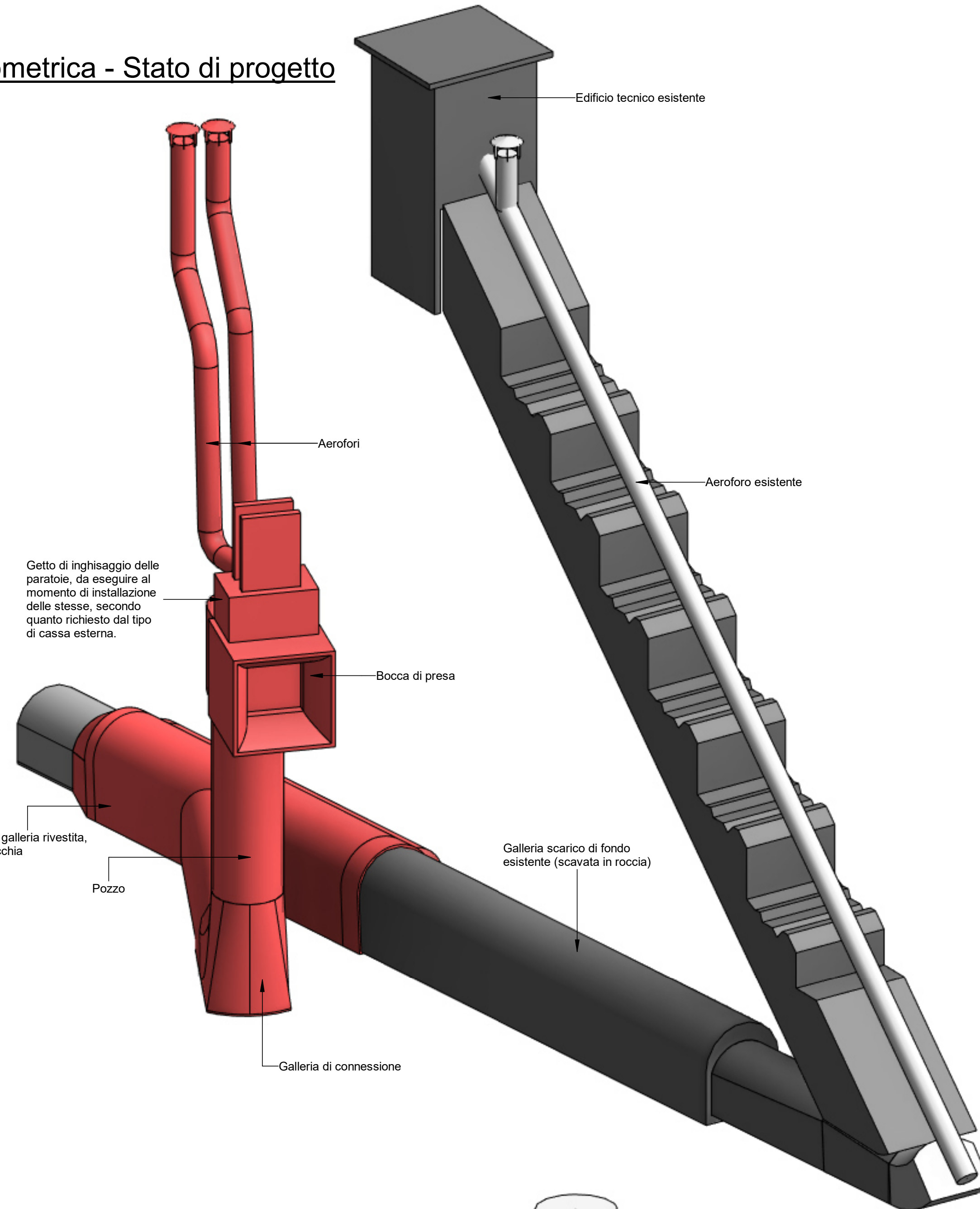


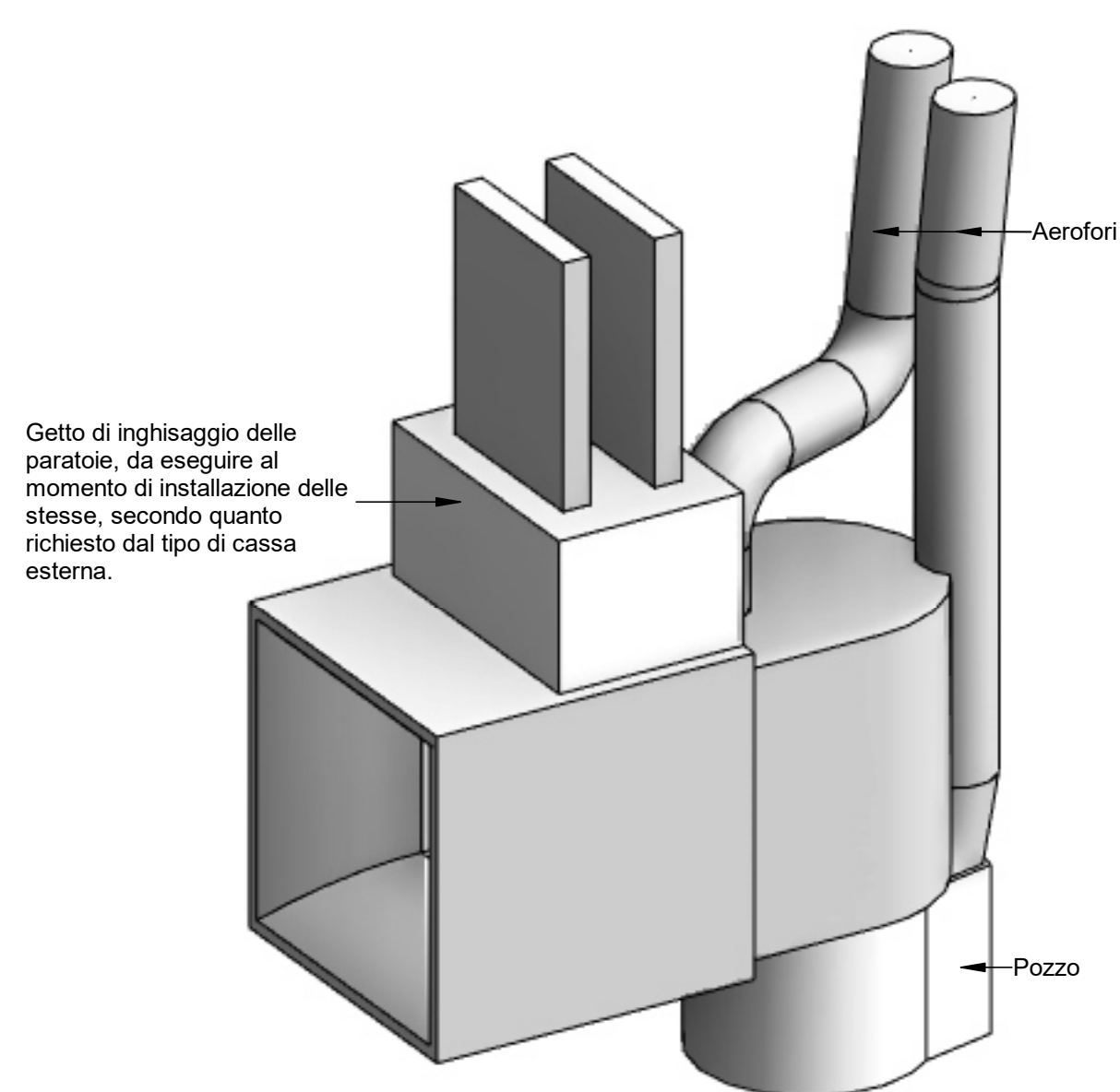
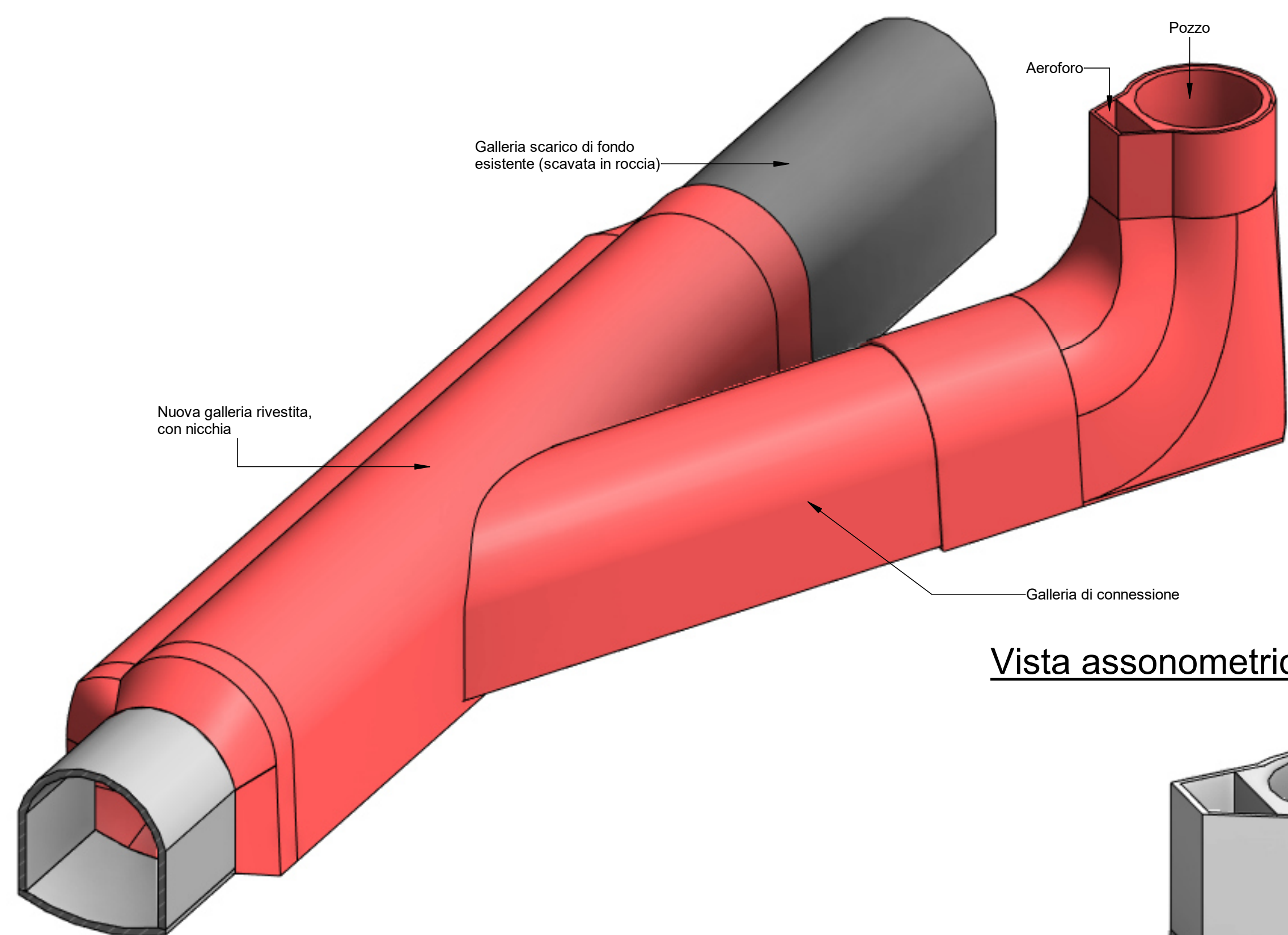
Vista assonometrica - Stato di fatto

Vista assonometrica - Stato di progetto



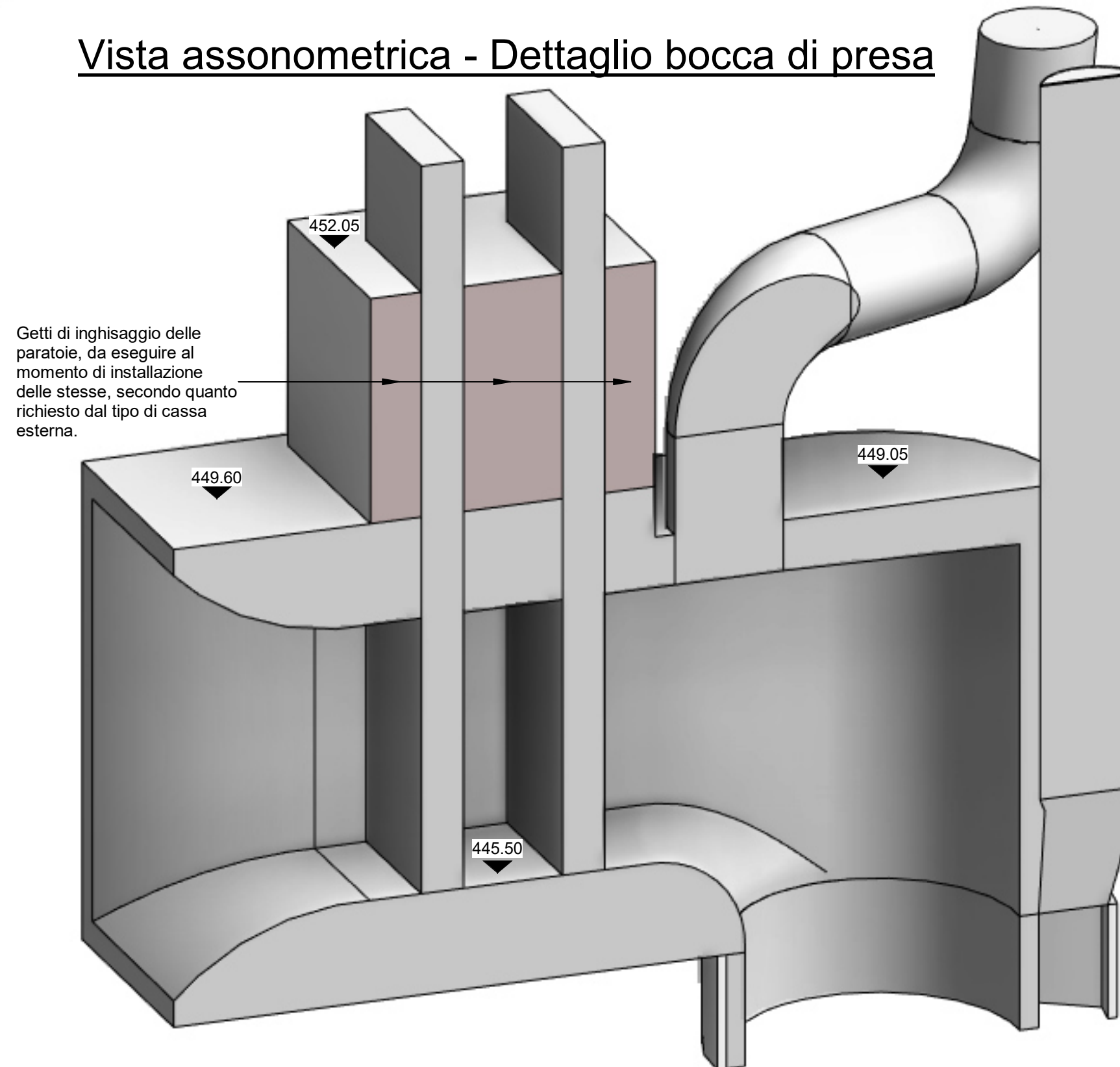
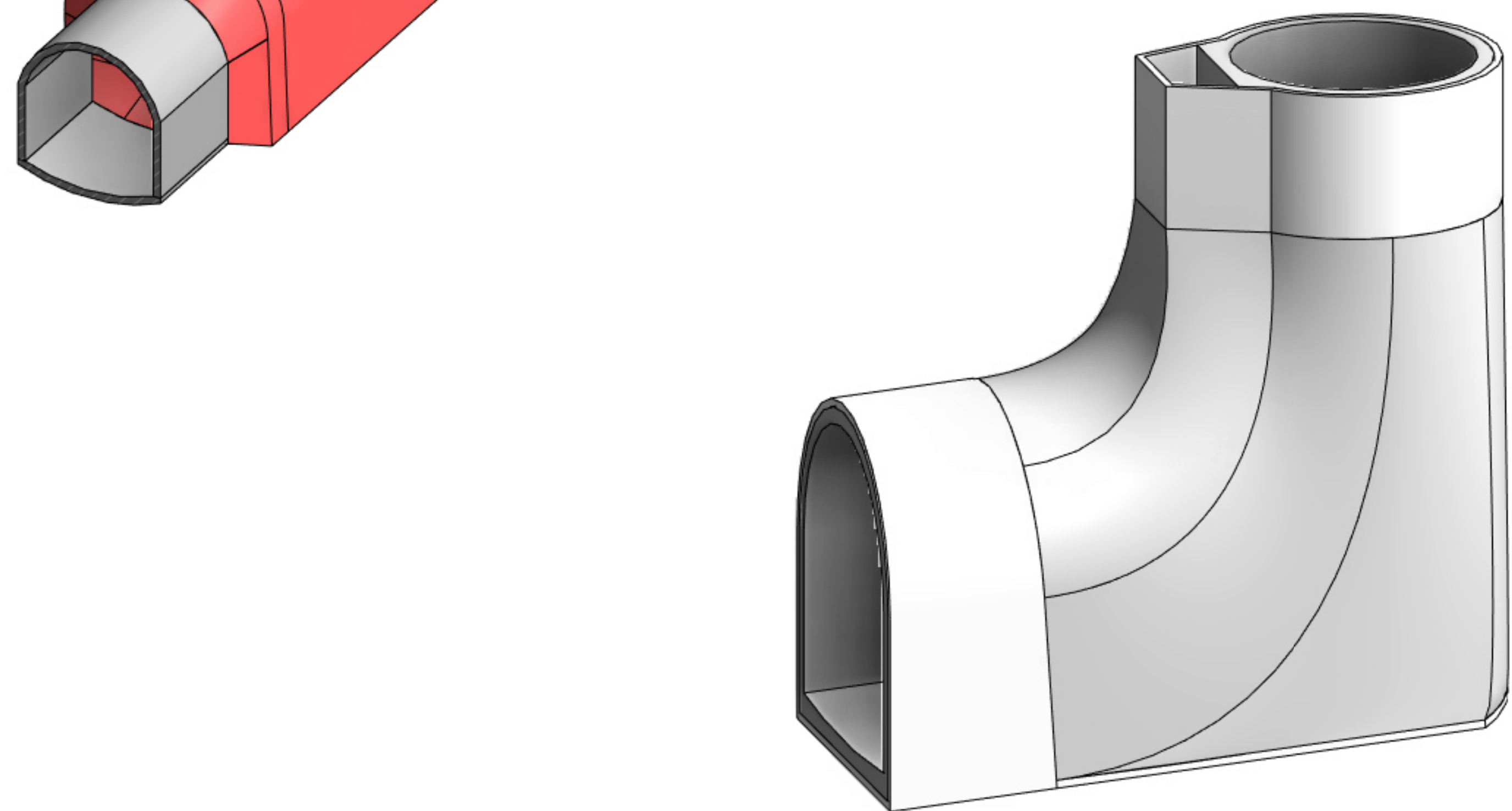
Vista assonometrica - Galleria di connessione e raccordo

Vista assonometrica - Bocca di presa



Vista assonometrica - Dettaglio raccordo

Vista assonometrica - Dettaglio bocca di presa



| 01 | 14-12-2021 | PRIMA EMISSIONE | D. Longo | R. Sanfilippo | F. Maugliani | A. Balestra |
|--|------------------------------------|------------------------------------|------------------------------------|--|------------------|-------------|
| 00 | 03-08-2021 | EMISSIONE PER REVISIONE CLIENTE | D. Longo | R. Sanfilippo | F. Maugliani | A. Balestra |
| REV. | DATA | DESCRIZIONE | PREPARATO | COLLABORAZ | CONTROLLATO | VALIDATO |
| REV. | DATE | DESCRIPTION | PREPARED | CONTRIBUTION | CHECKED | VALIDATED |
| COMMITTENTE / CLIENT | | | | | | |
| Enel Green Power Italia S.r.l. Power Generation Italy Operation & Maintenance Hydro Italy Northern Central Area | | | 14-12-2021 | DATA | ING. M. SESSEGO | |
| PROGETTISTA / DESIGNER | | | | | | |
| Lombardi SA Ingegneri Consulenti Via del Tiglio 2, 4512 Bellinzona-Gubiasco (Svizzera) | | | 14-12-2021 | DATA | ING. M. BRAGHINI | |
| CODICE Lombardi 2020.0352.002-GC-FON-DW-216-01 DATA | | | | | | |
| IMPIANTO / PLANT | | | | | | |
| IMPIANTO IDROELETTRICO DI SUVIANA | | | | NORTHERN CENTRAL AREA UT BOLOGNA - UE SUVIANA | | |
| PARTE / PART | | | | | | |
| DIGA DI PAVANA | | | | FILE / FILES 2020.0352.002-GC-FON-DW-216-01 | | |
| PROGETTO / PROJECT | | | | | | |
| INTERVENTO DI MODIFICA DELLO SCARICO DI FONDO - PROGETTO DEFINITIVO - | | | | FORMATO / FORMAT 1051x594 SCALA PLOT / PLOT SCALE 1 = 1 | | |
| DISEGNO / DRAWING | | | | | | |
| Stato di fatto e di progetto Modello 3D scarico di fondo | | | | SCALA / SCALE | | |
| IL PROGETTISTA SPECIALISTICO | | IL DIRETTORE LAVORI | | PER PRESA VISIONE ING. RESPONSABILE | | |
| ING. A. BALESTRA | | | | ING. A. PARISI | | |
| DATA 14-12-2021 | | DATA | | DATA 14-12-2021 | | |
| CODICE / CODE | | | | | | |
| GRUPPO | FUNZIONE | TIPO | EMITTENTE | PAESE | TEC. | IMPIANTO |
| GROUP | FUNCTION | TYPE | ISSUER | COUNTRY | TEC. | PLANT |
| GRE | OEM | D | 9 | I | T | H |
| CLASSIFICAZIONE | UTILIZZO | TAVOLA / TABLE | | | | |
| CLASSIFICATION | UTILIZATION | 262 | | | | |
| <input checked="" type="checkbox"/> PUBBLICO | <input type="checkbox"/> AZIENDALE | <input type="checkbox"/> RISERVATO | <input type="checkbox"/> RISTRITTO | Documentazione progettuale | | |
| PUBLIC | COMPANY | RESERVED | RESTRICTED | | | |

This document is property of ENEL. It is strictly forbidden to reproduce this document, in whole or in part, and to provide to others any related information without the previous written consent by ENEL.