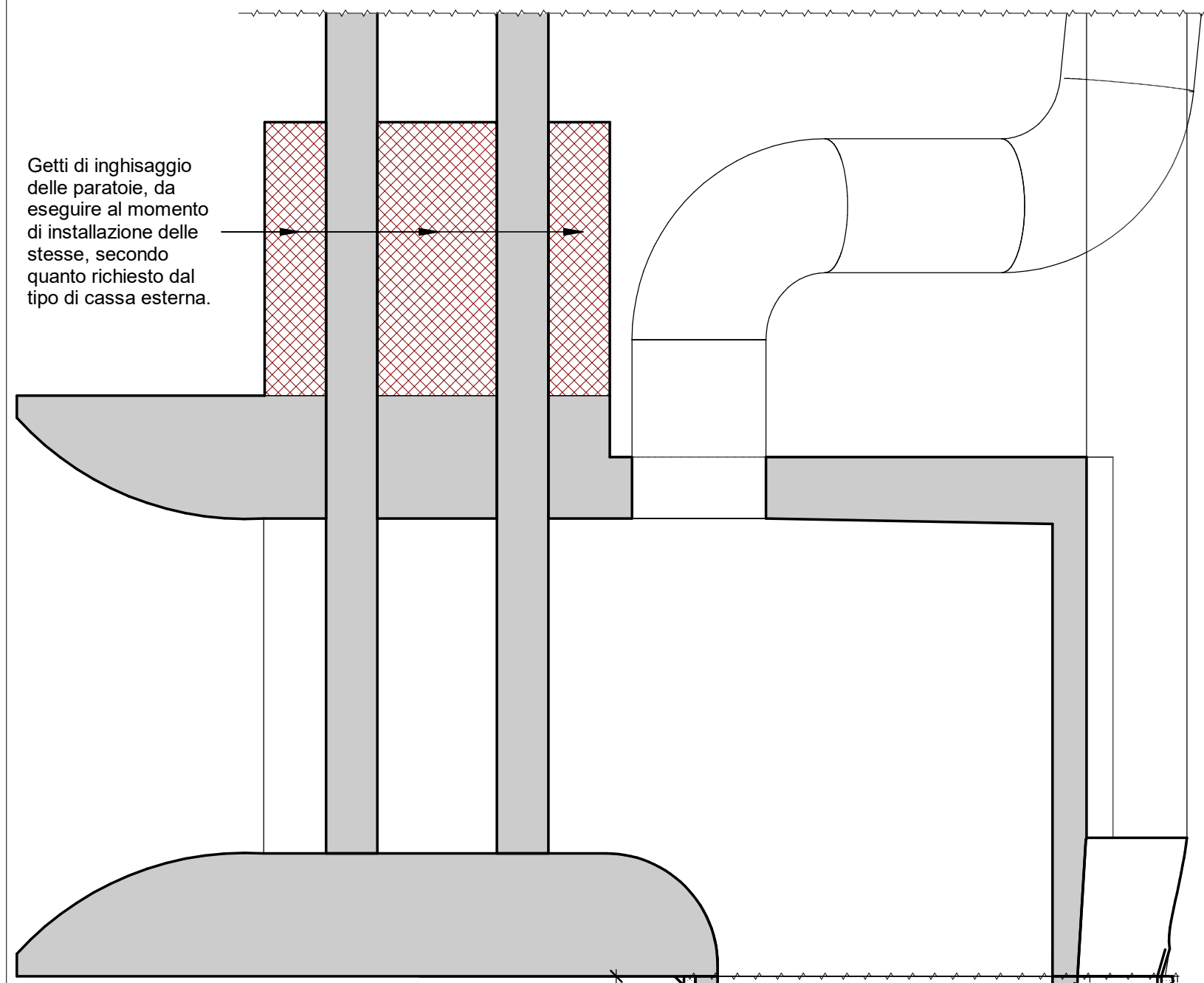


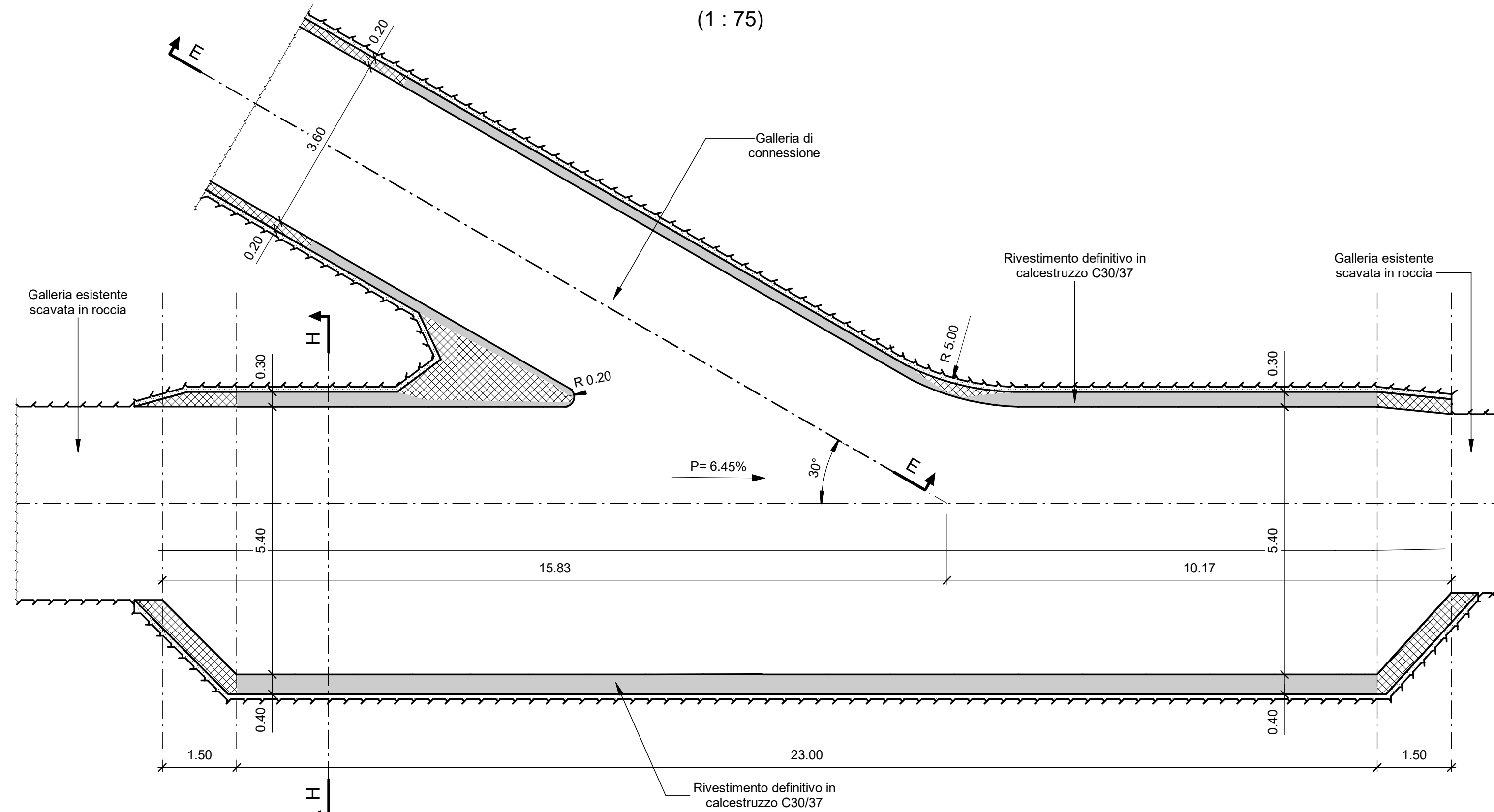
**Sezione E-E**

(1 : 50)



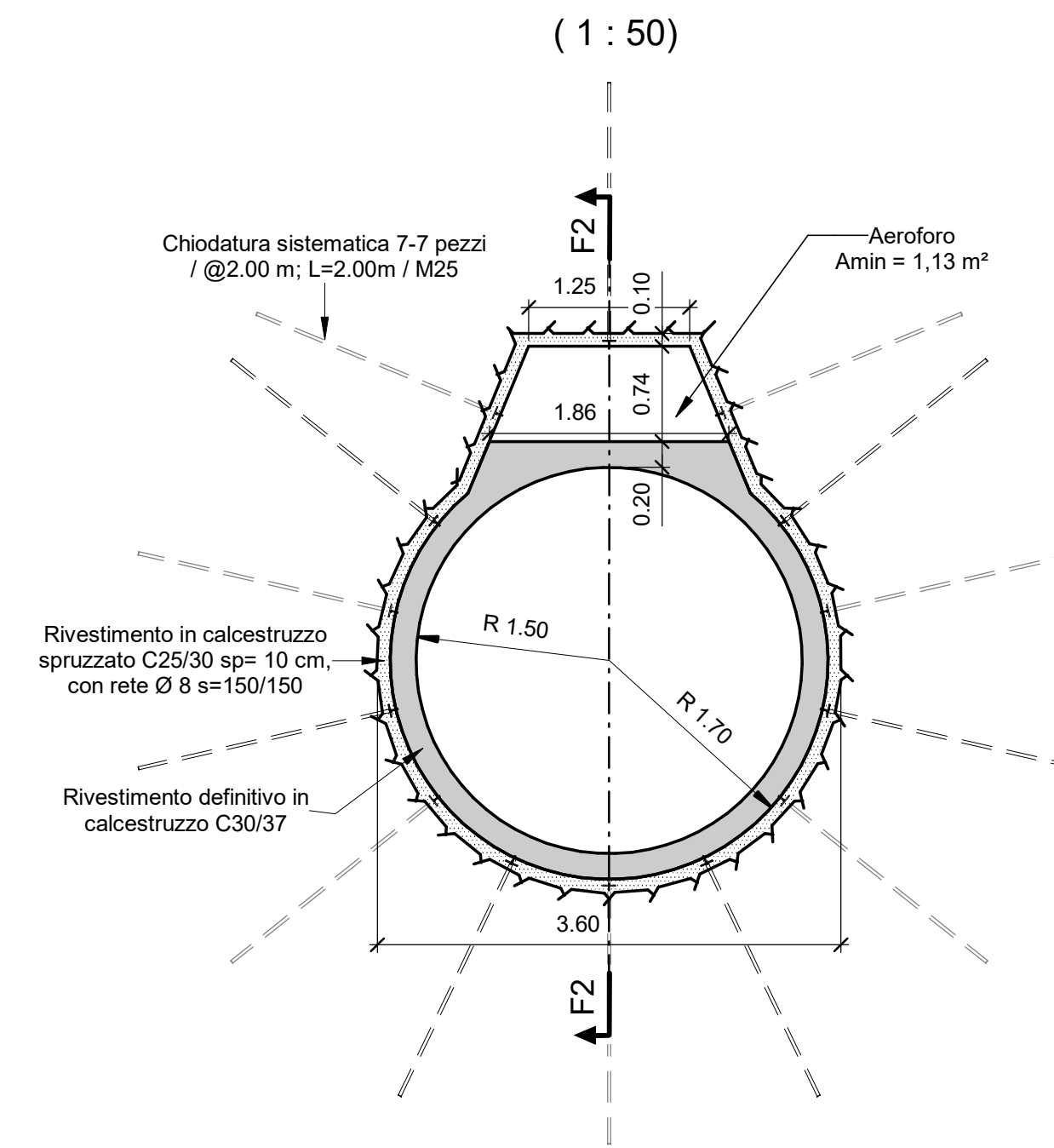
**Vista in pianta - raccordo**

(1 : 75)



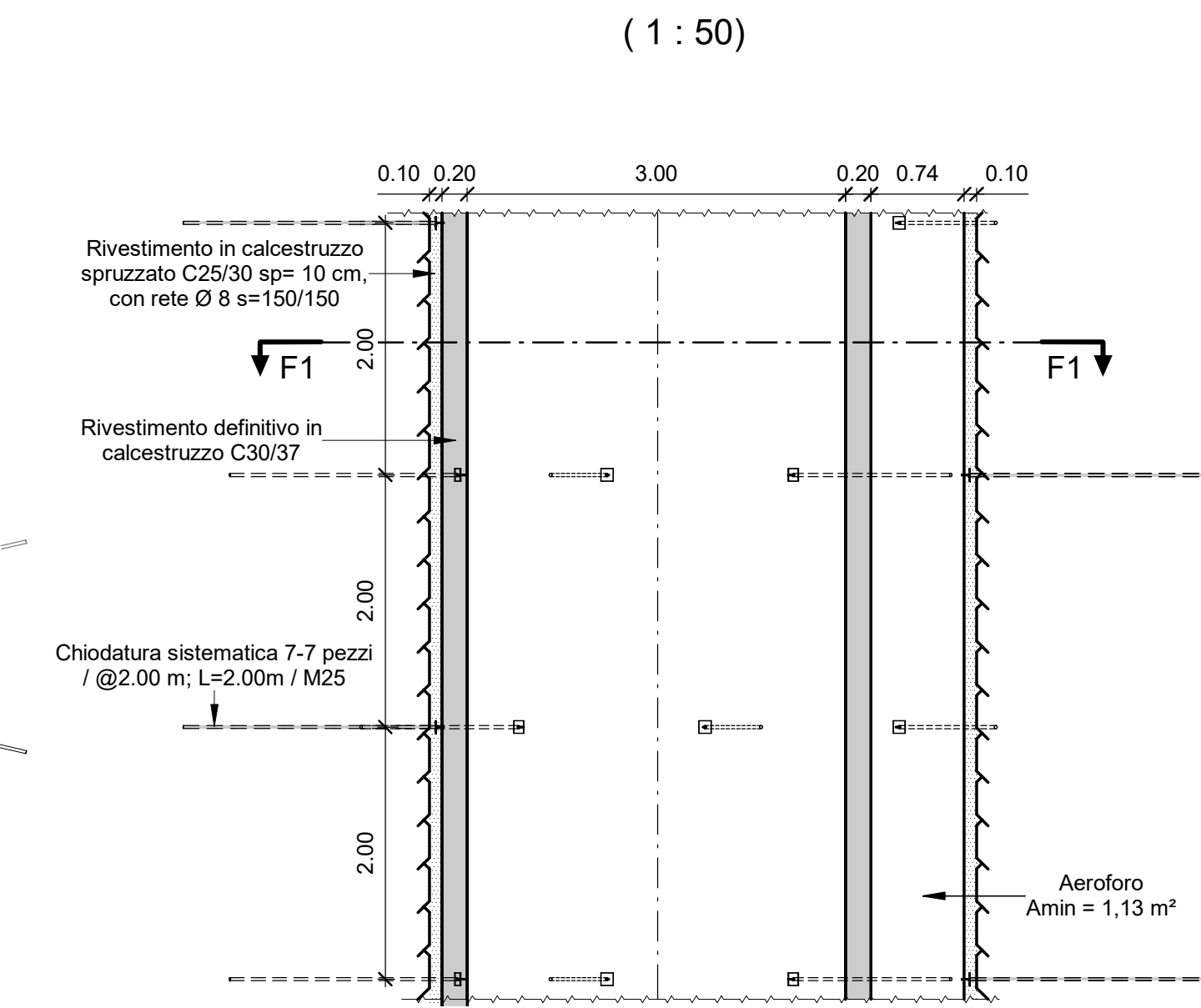
**Sezione F1-F1**

(1 : 50)



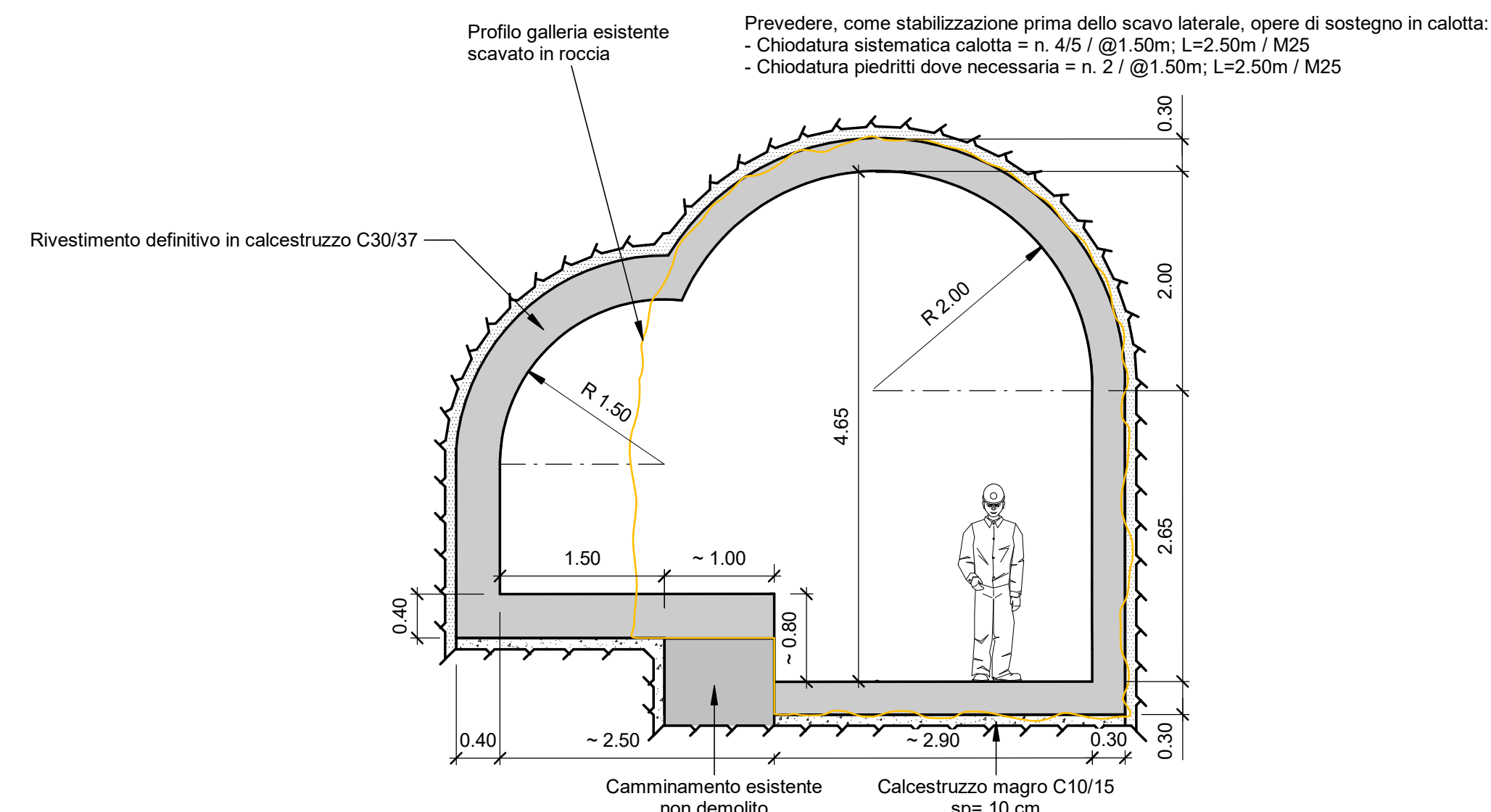
**Sezione F2-F2**

(1 : 50)



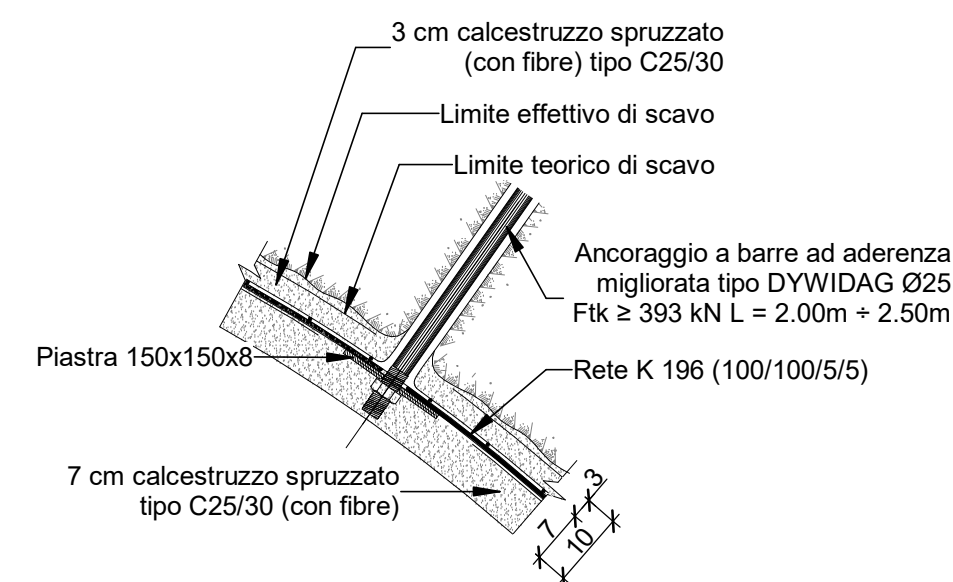
**Sezione H-H**

(1 : 50)



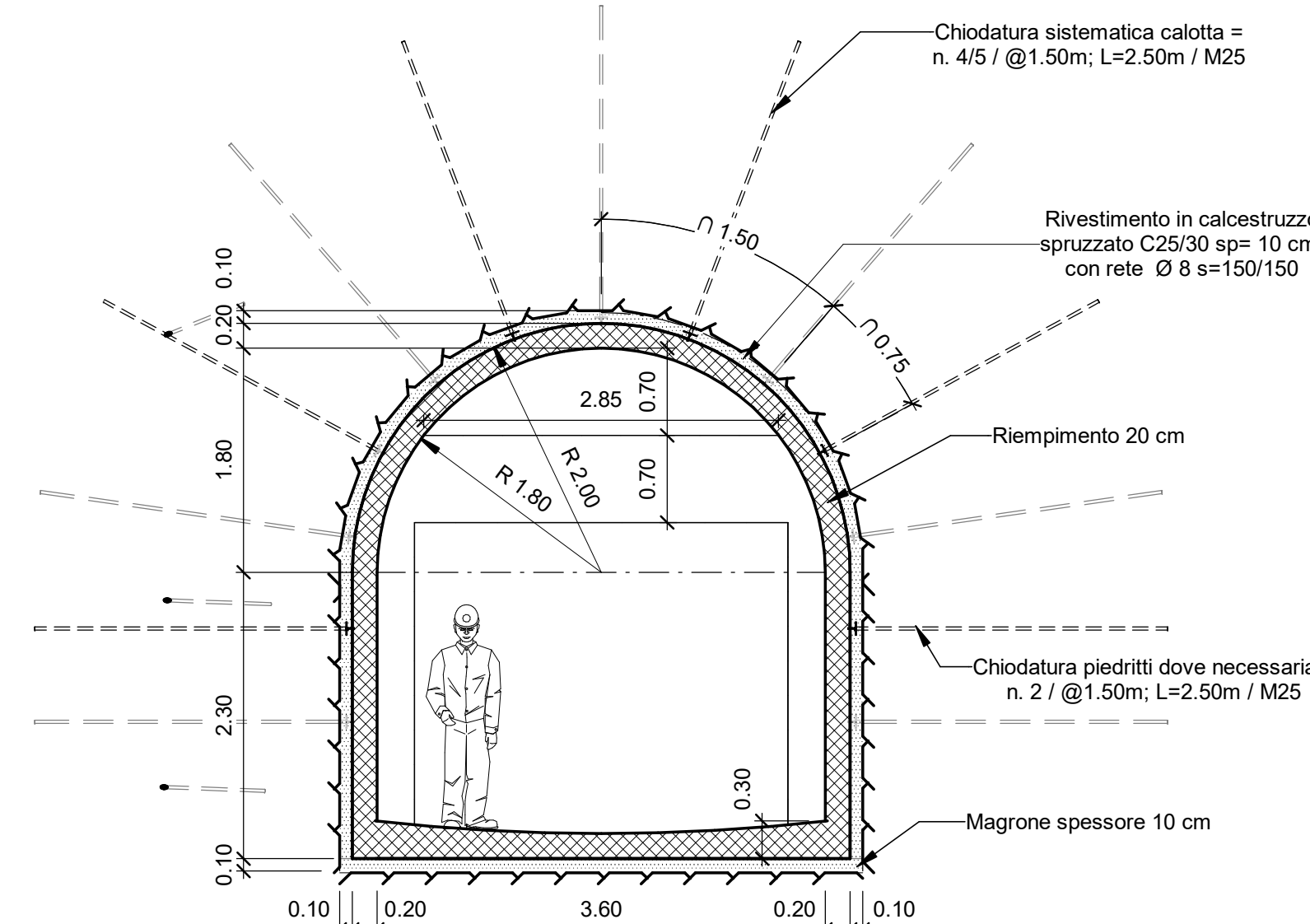
**Dettaglio chiodo**

(1 : 10)



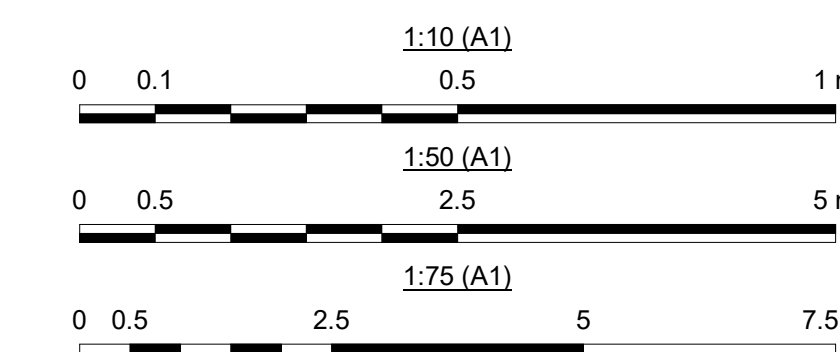
**Sezione G-G**

(1 : 50)



**Legenda**

- Calcestruzzo armato
- Camminamento esistente in calcestruzzo - Non demolito
- Calcestruzzo magro
- Calcestruzzo proiettato fibro-rinforzato
- Roccia



01	14-12-2021	PRIMA EMISSIONE	D. Longo	R. Sanfilippo	F. Maugliani	A. Balestra																						
00	03-08-2021	EMISSIONE PER REVISIONE CLIENTE	D. Longo	R. Sanfilippo	F. Maugliani	A. Balestra																						
REV. REV.	DATA DATE	DESCRIZIONE DESCRIPTION	PREPARATO PREPARED	COLLABORAZ. CONTRIBUTION	CONTROLLATO CHECKED	VALIDATO VALIDATED																						
COMMITTENTE / CLIENT																												
Enel Green Power Italia S.r.l. Power Generation Italy Operation & Maintenance Hydro Italy Northern Central Area			14-12-2021																									
Lombardi SA Ingegneri Consulenti Via del Tiglio 2, 4512 Bellinzona-Gubiasco (Svizzera)			14-12-2021		ING. M. SESSEGO																							
CODICE Lombardi 2020.0352.002-GC-FON-DW-220-01			DATA		ING. M. BRAGHINI																							
IMPIANTO / PLANT			NORTHERN CENTRAL AREA UT BOLOGNA - UE SUVIANA																									
PARTE / PART			DIGA DI PAVANA																									
PROGETTO / PROJECT			INTERVENTO DI MODIFICA DELLO SCARICO DI FONDO - PROGETTO DEFINITIVO -																									
DISEGNO / DRAWING			Stato di progetto Pozzo e galleria di connessione																									
IL PROGETTISTA SPECIALISTICO			IL DIRETTORE LAVORI		PER PRESA VISIONE ING. RESPONSABILE																							
ING. A. BALESTRA			ING. A. PARISI																									
DATA 14-12-2021			DATA 14-12-2021																									
<table border="1"> <tr> <td>GRUPPO / GROUPE</td> <td>FUNZIONE / FUNCTION</td> <td>TIPO / TYPE</td> <td>EMITTENTE / ISSUER</td> <td>PAESE / COUNTRY</td> <td>TEC. / TEC.</td> <td>IMPIANTO / PLANT</td> <td>SISTEMA / SYSTEM</td> <td>PROGRESSIVO / PROGRESSIVE</td> <td>REVISIONE / REVISION</td> <td>TAVOLA / TABLE</td> </tr> <tr> <td>GR</td> <td>EMD</td> <td>90</td> <td>IT</td> <td>H</td> <td>4</td> <td>90</td> <td>22</td> <td>10</td> <td>26</td> <td>601</td> </tr> </table>							GRUPPO / GROUPE	FUNZIONE / FUNCTION	TIPO / TYPE	EMITTENTE / ISSUER	PAESE / COUNTRY	TEC. / TEC.	IMPIANTO / PLANT	SISTEMA / SYSTEM	PROGRESSIVO / PROGRESSIVE	REVISIONE / REVISION	TAVOLA / TABLE	GR	EMD	90	IT	H	4	90	22	10	26	601
GRUPPO / GROUPE	FUNZIONE / FUNCTION	TIPO / TYPE	EMITTENTE / ISSUER	PAESE / COUNTRY	TEC. / TEC.	IMPIANTO / PLANT	SISTEMA / SYSTEM	PROGRESSIVO / PROGRESSIVE	REVISIONE / REVISION	TAVOLA / TABLE																		
GR	EMD	90	IT	H	4	90	22	10	26	601																		
CLASSIFICAZIONE / CLASSIFICATION			UTILIZZO / UTILIZATION		266		Documentazione progettuale																					