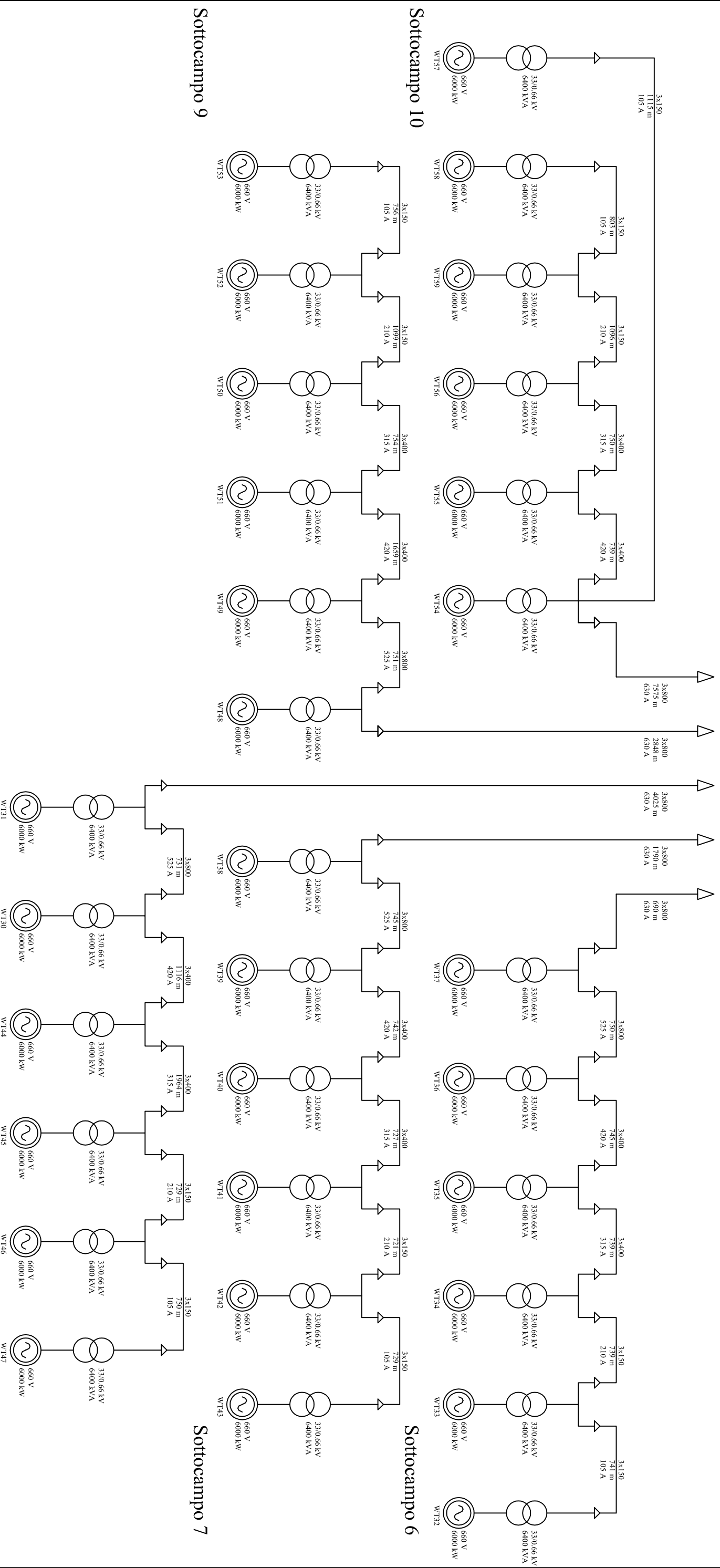


Electric Service Platform offshore

Banco Talbot Est



0		07/2009		PROGETTO DEFINITIVO	
Revisione		Data		DESCRIZIONE	
Cliente		Commissa		PARCO EOLICO - STRETTO DI SICILIA	
FOURWIND		BANCO DI TALBOT		BANCO DI TALBOT	
FOURWIND Four Wind S.r.l.		TITOLO		Schema unifilare delle connessioni elettriche	
3E Ingegneria S.r.l.		Sottocampi 6 + 10		Id.	
				PDT/T/0/EL/006	

1 2 3 4 5 6 7 8 9 10 11 12 13

A B C D E F G H I