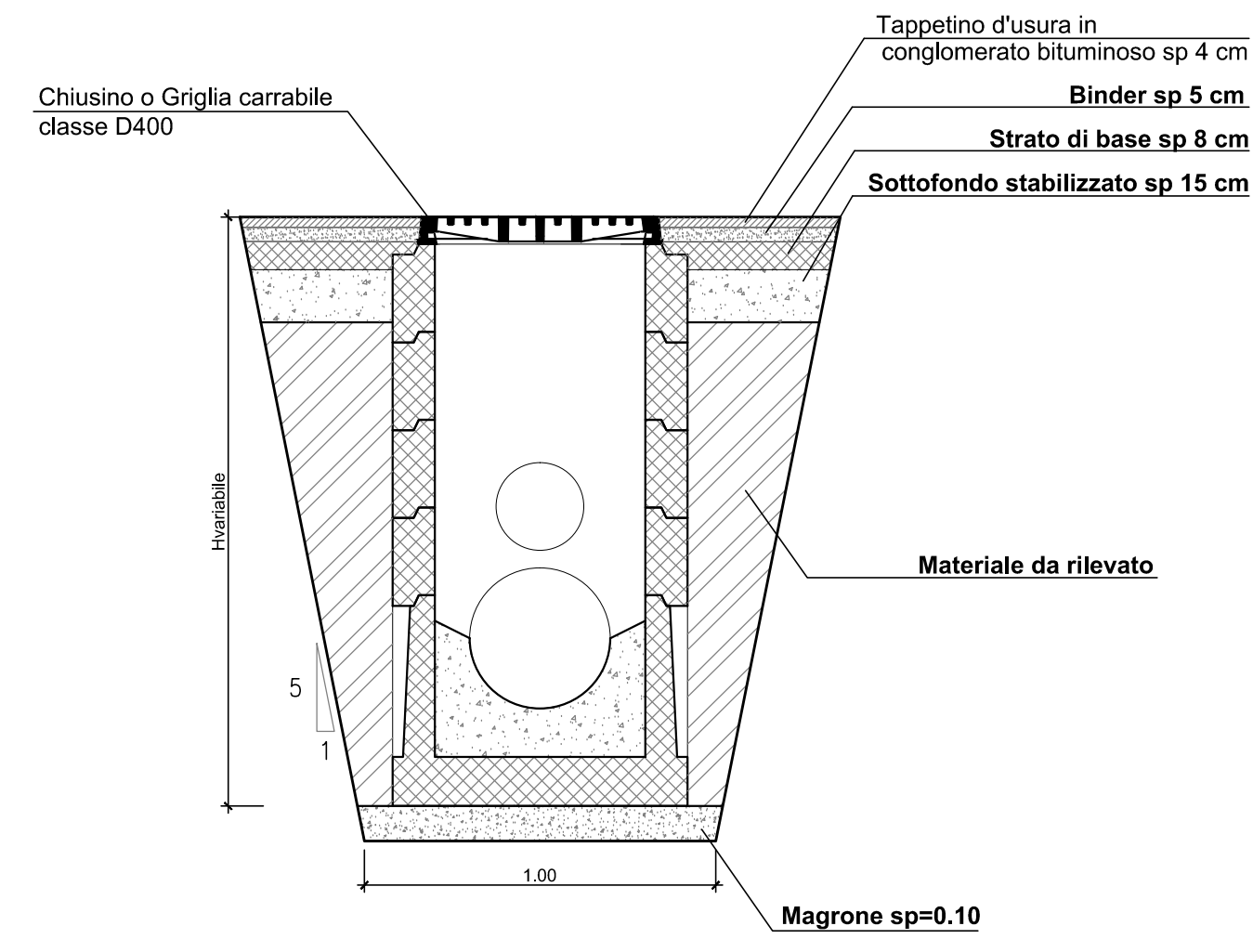
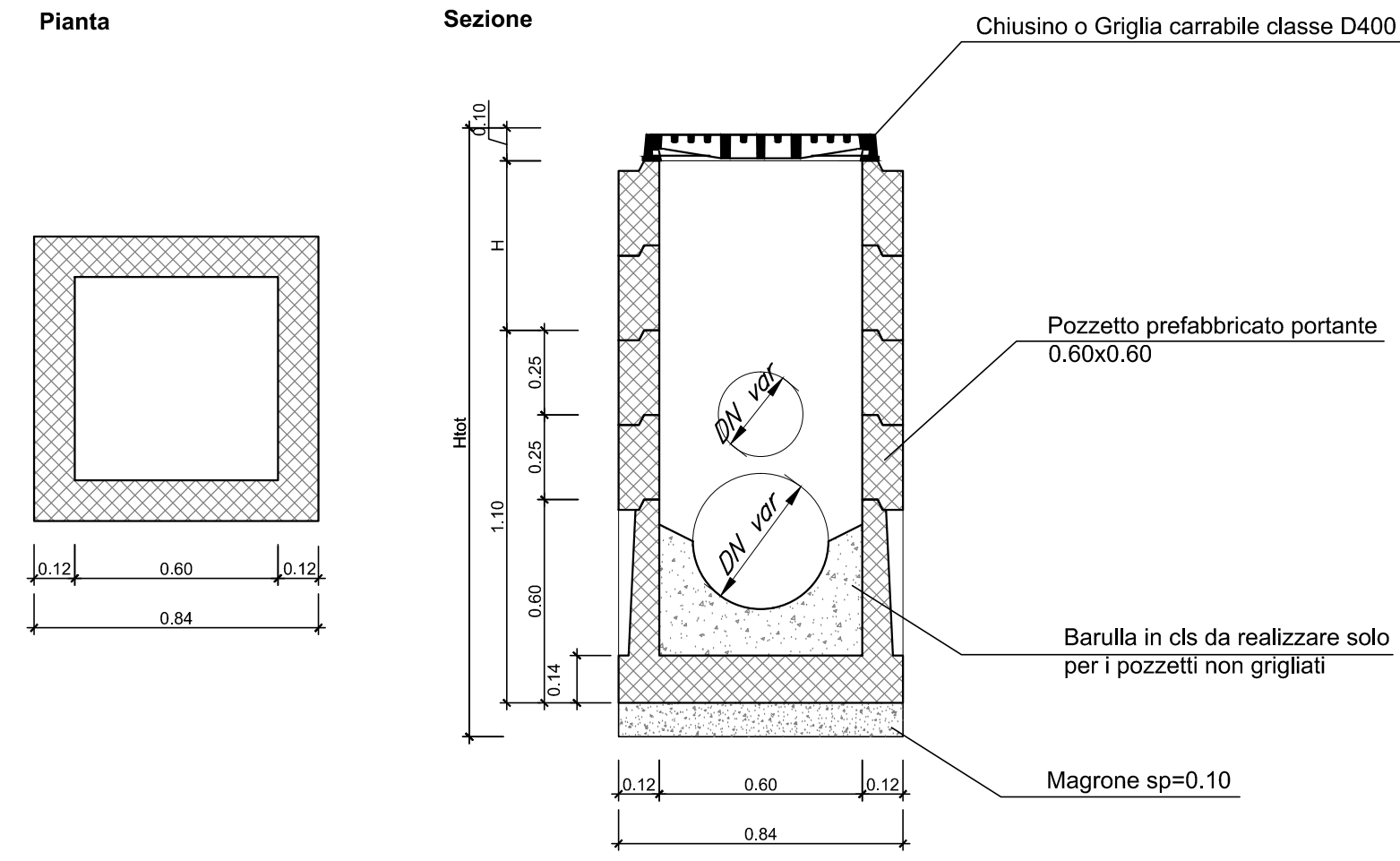


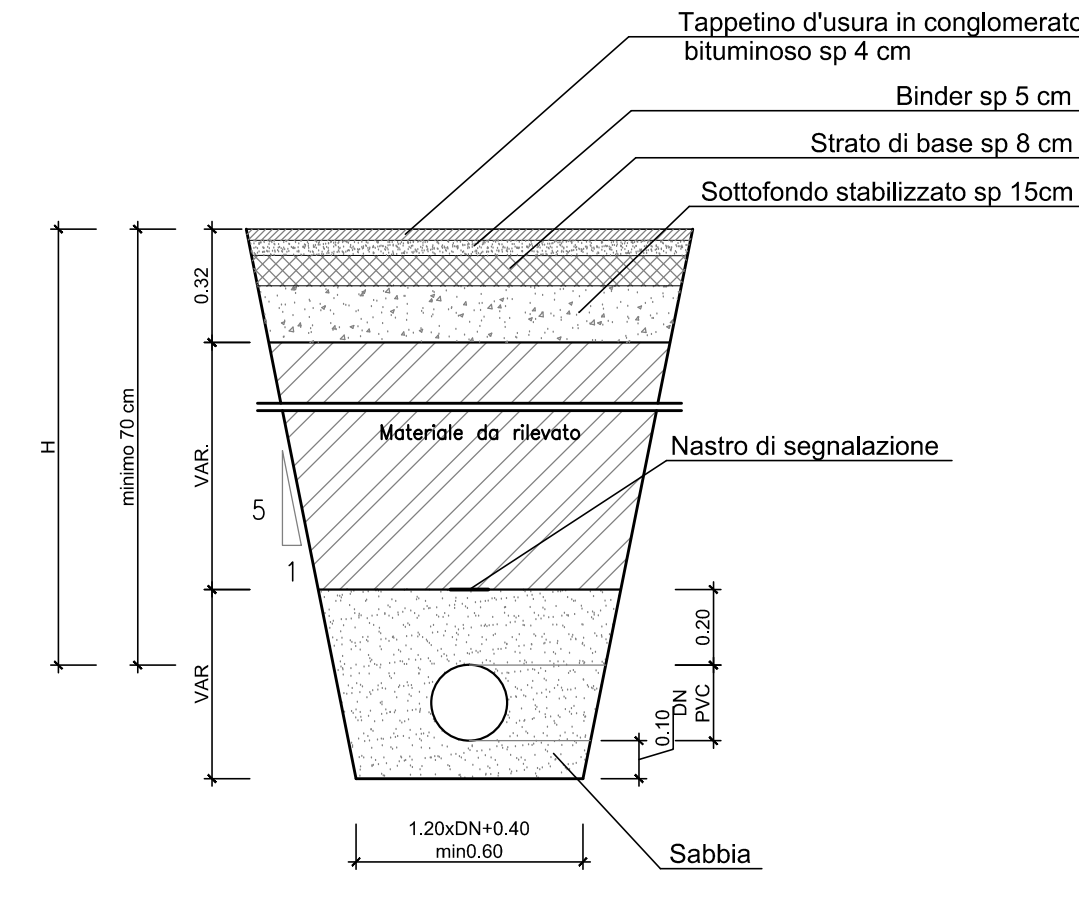
**SEZIONE TIPO DI SCAVO E POSA
POZZETTO PREFABBRICATO**
scala 1:20



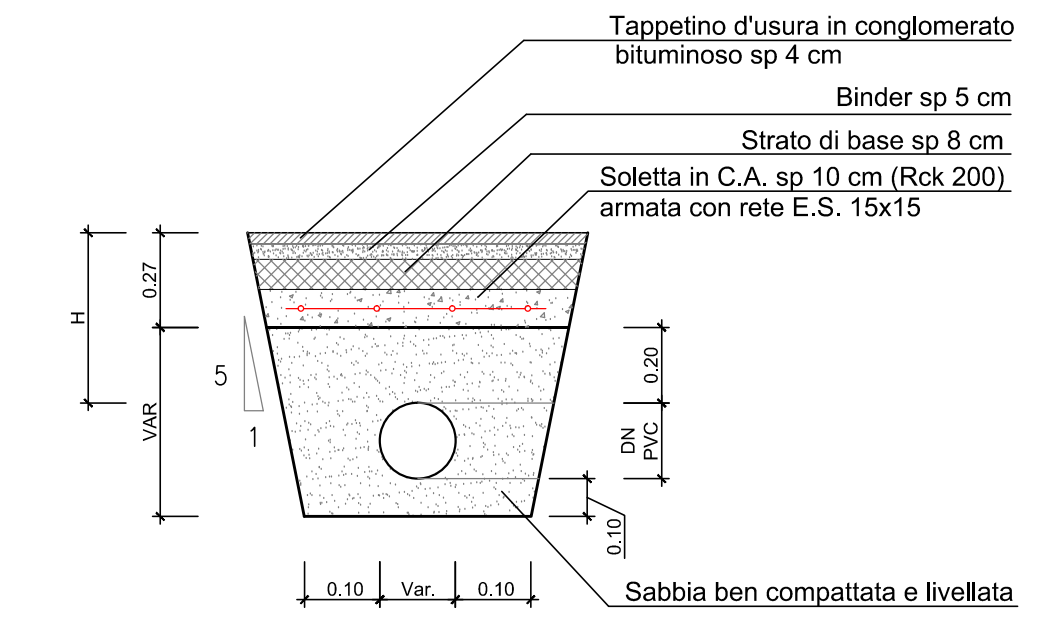
**PARTICOLARE POZZETTO PREFABBRICATO
IN CLS 0.60X0.60m**
scala 1:20



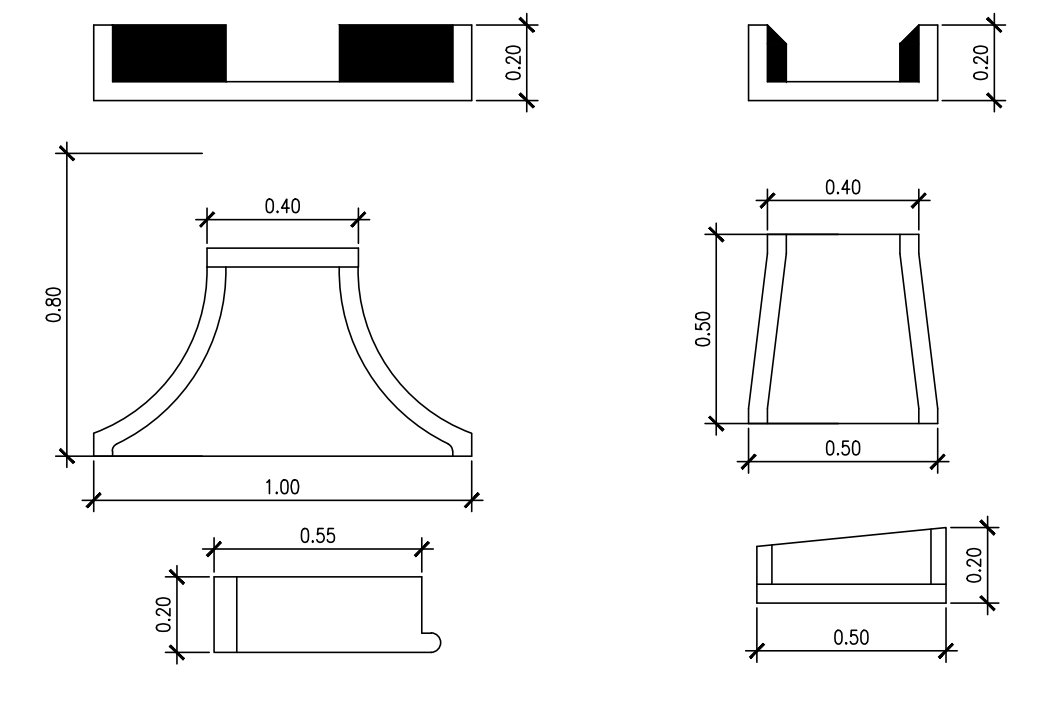
**SEZIONE TIPO DI SCAVO E POSA
TUBAZIONE DI DRENAGGIO - PIAZZALE
(SE H>70 cm)**
scala 1:20



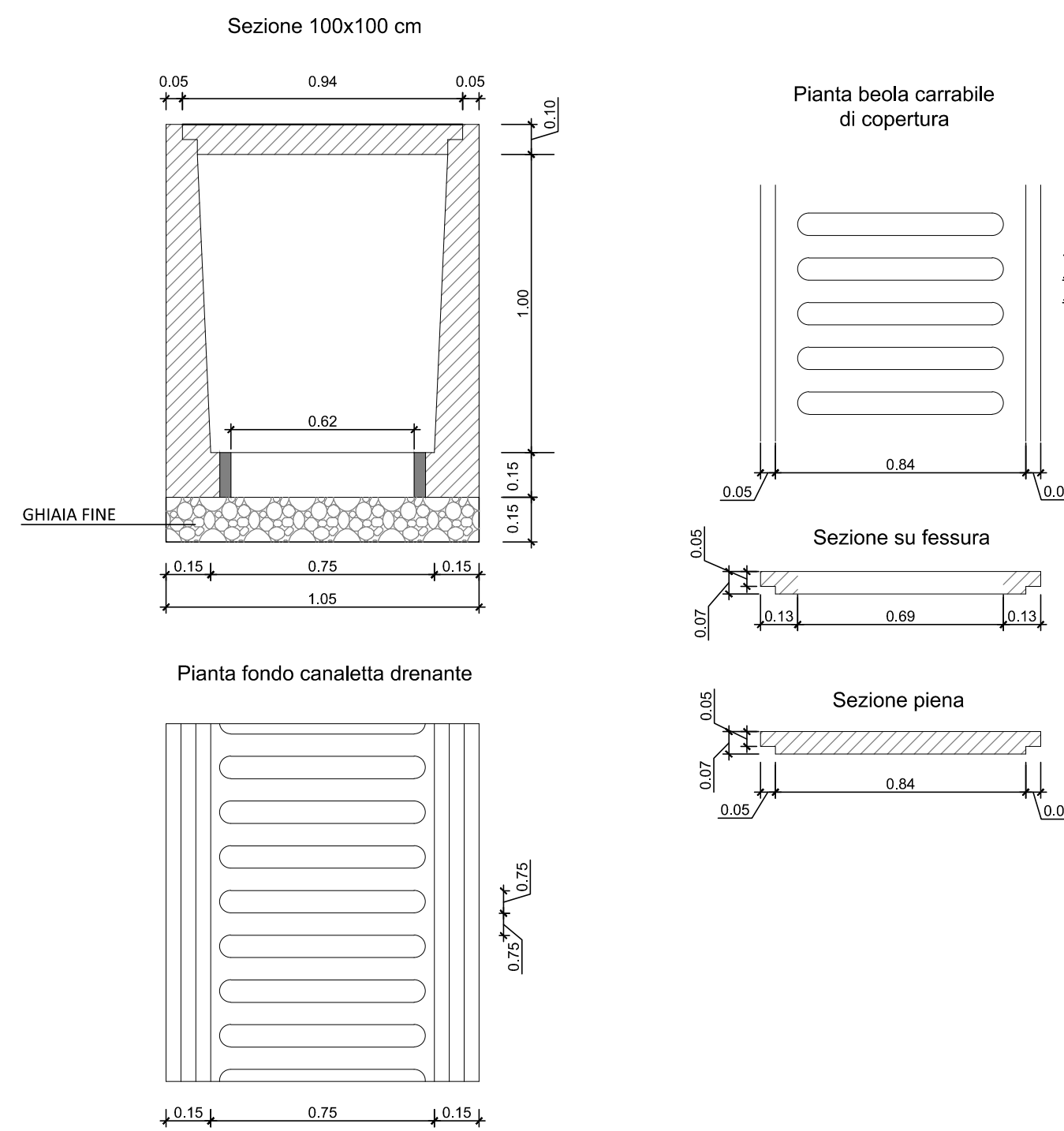
**SEZIONE TIPO DI SCAVO E POSA
TUBAZIONE DI DRENAGGIO - PIAZZALE CON
SOLETTA ARMATA
(SE H<70 cm)**
scala 1:20



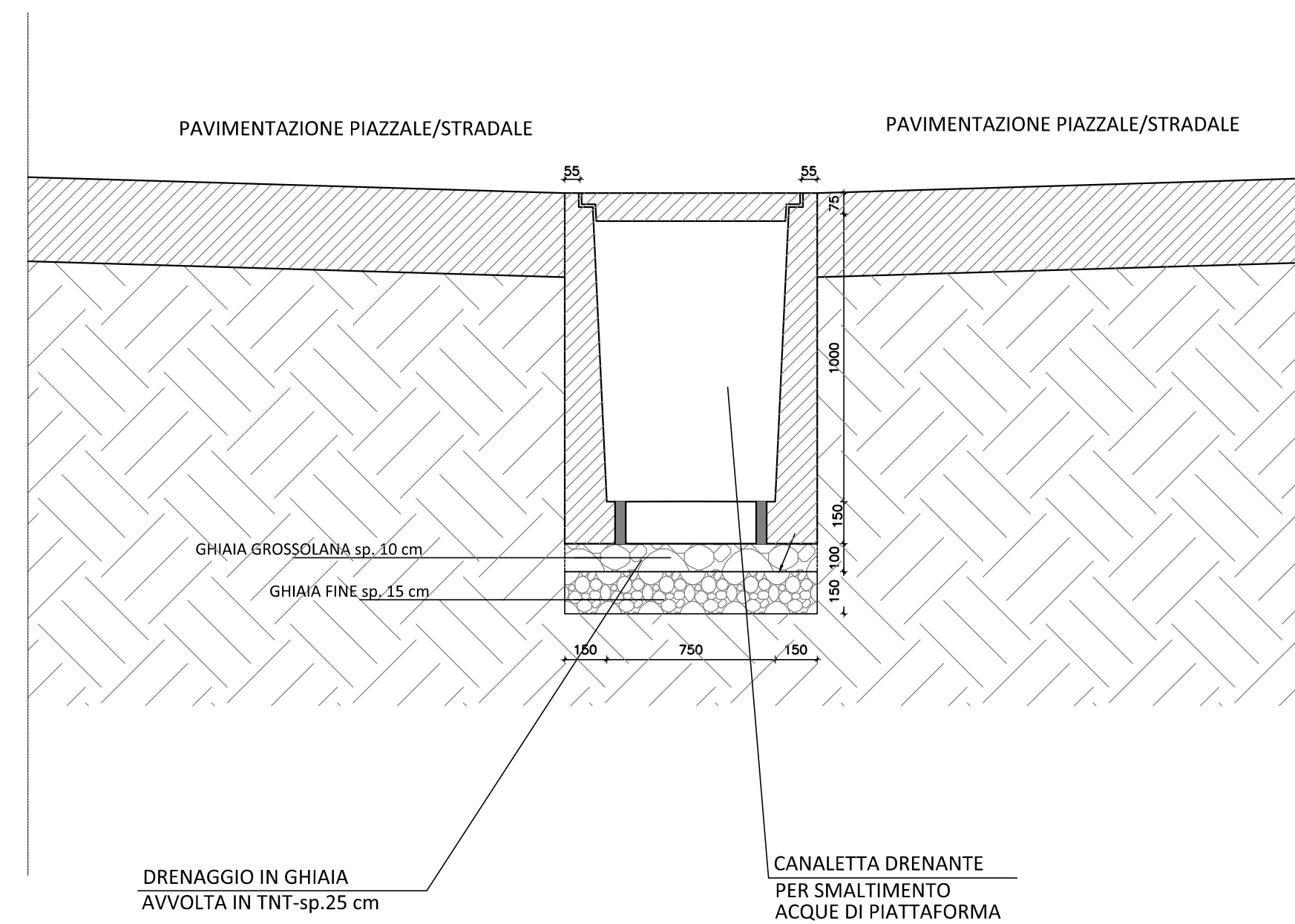
**PARTICOLARE EMBRICE DI IMBOCCO E
PROLUNGA**
SCALA 1:20



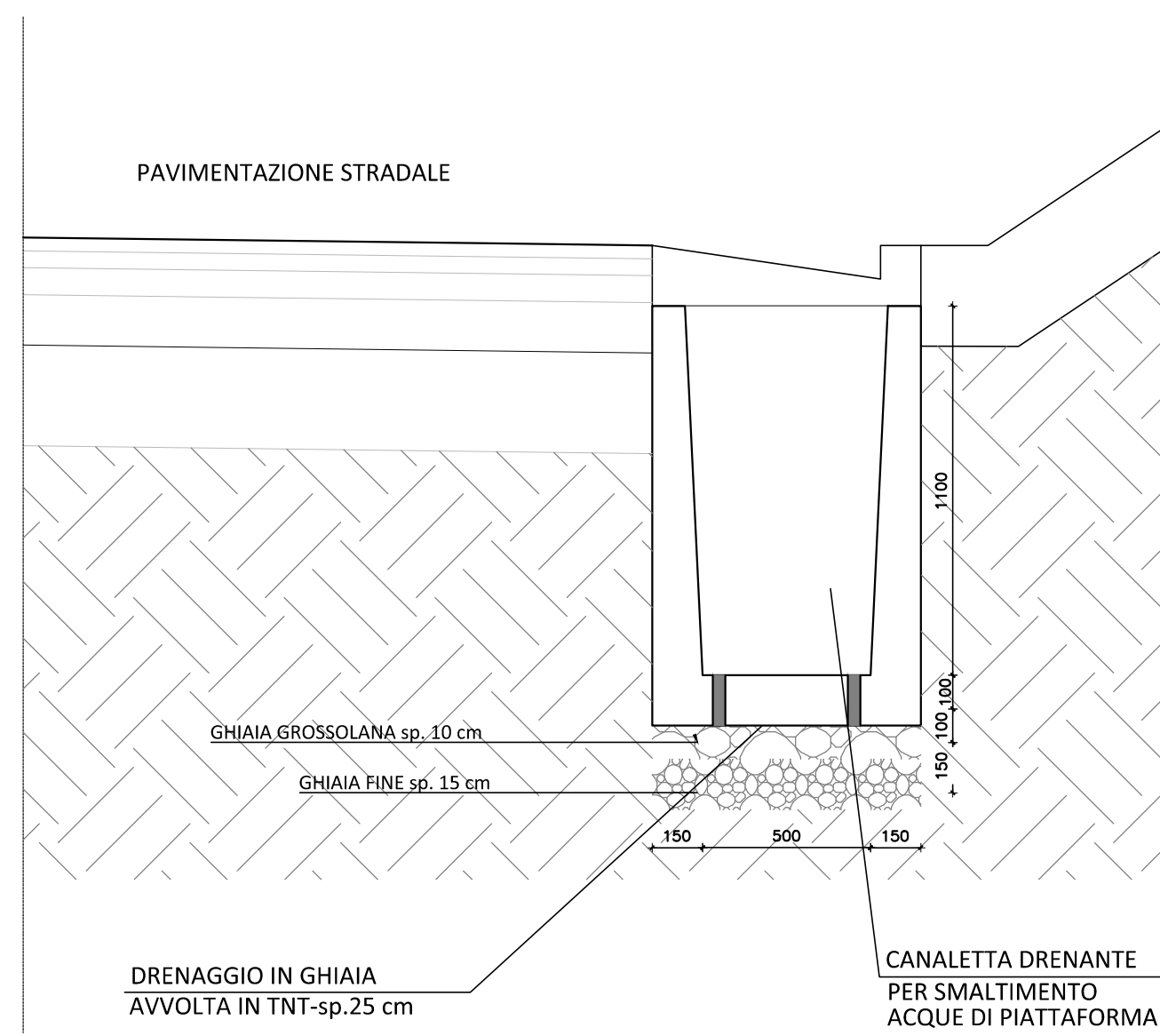
**CANALETTA DRENANTE
PT02 - SSE FEROLETO
PT07 - PIAZZALE
PT01 - CABINA TE LAMEZIA TERME
TIPO 75X100**
scala 1:20



**CANALETTA DRENANTE
PT02 - SSE FEROLETO
PT07 - PIAZZALE
PT01 - CABINA TE LAMEZIA TERME
TIPO 75X100**
scala 1:20



**CANALETTA DRENANTE
VIABILITA' PER PIAZZALE PT07
TIPO 50X100**
scala 1:20



PARTICOLARE FOSSI TRAPEZI IN TERRA
scala 1:20

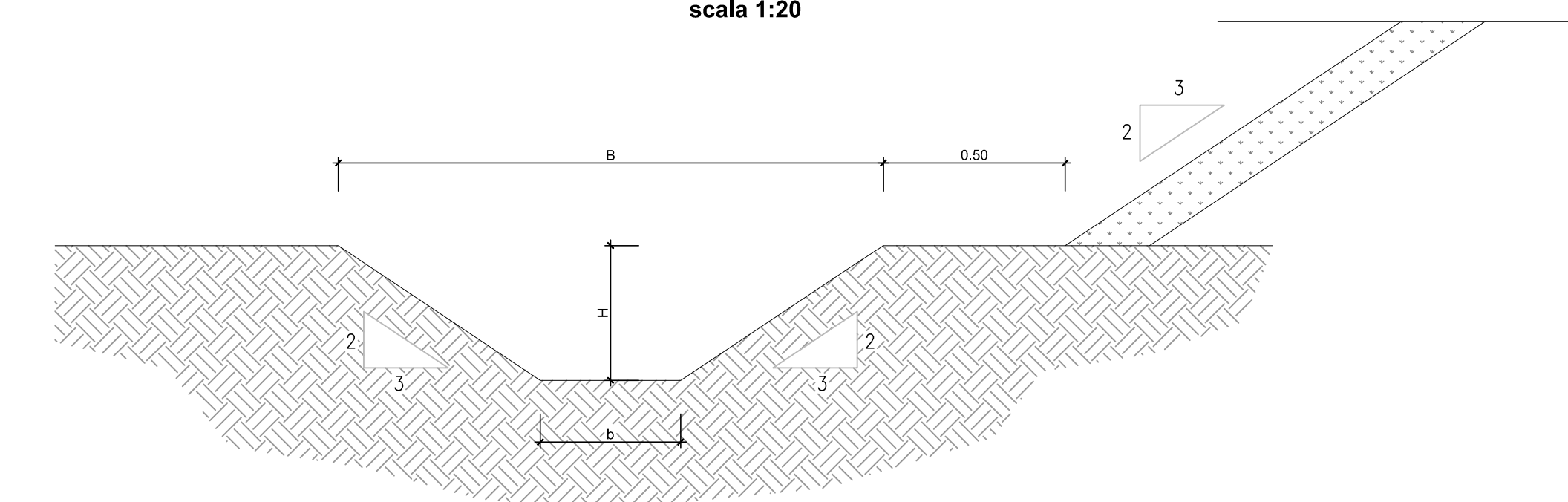


TABELLA DIMENSIONI FOSSI TRAPEZI IN TERRA

WBS	b(cm)	H(cm)	B(cm)	Spande
PT02	300	200	600	3:2
	50	50	200	3:2
PT04	50	50	200	3:2
	50	50	200	3:2
PT07	70	70	280	3:2
	100	150	550	3:2
	30	30	120	3:2

**PARTICOLARE CANALETTA
PREFABBRICATA IN CLS**
scala 1:20

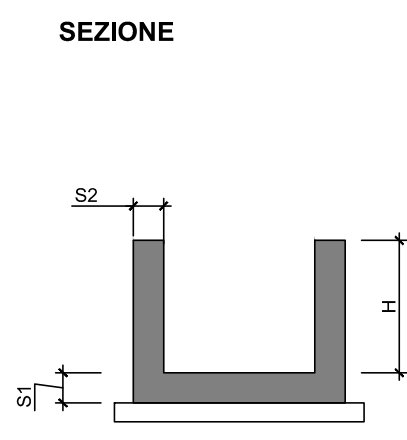
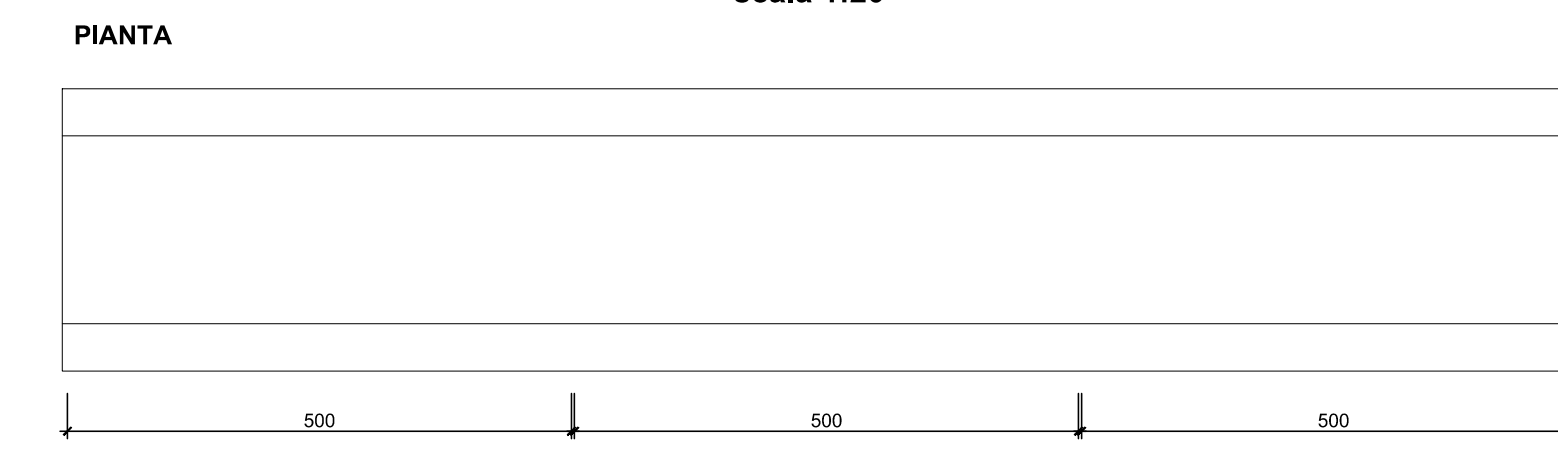
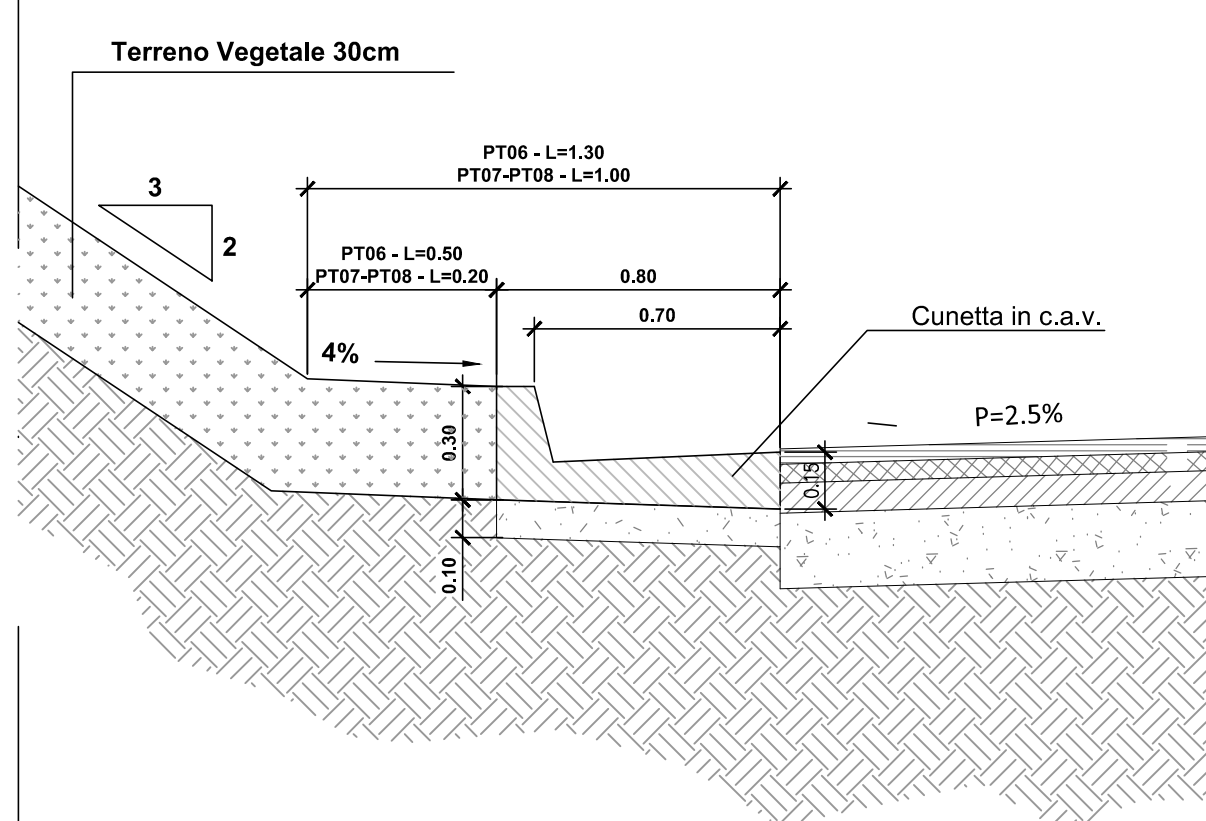


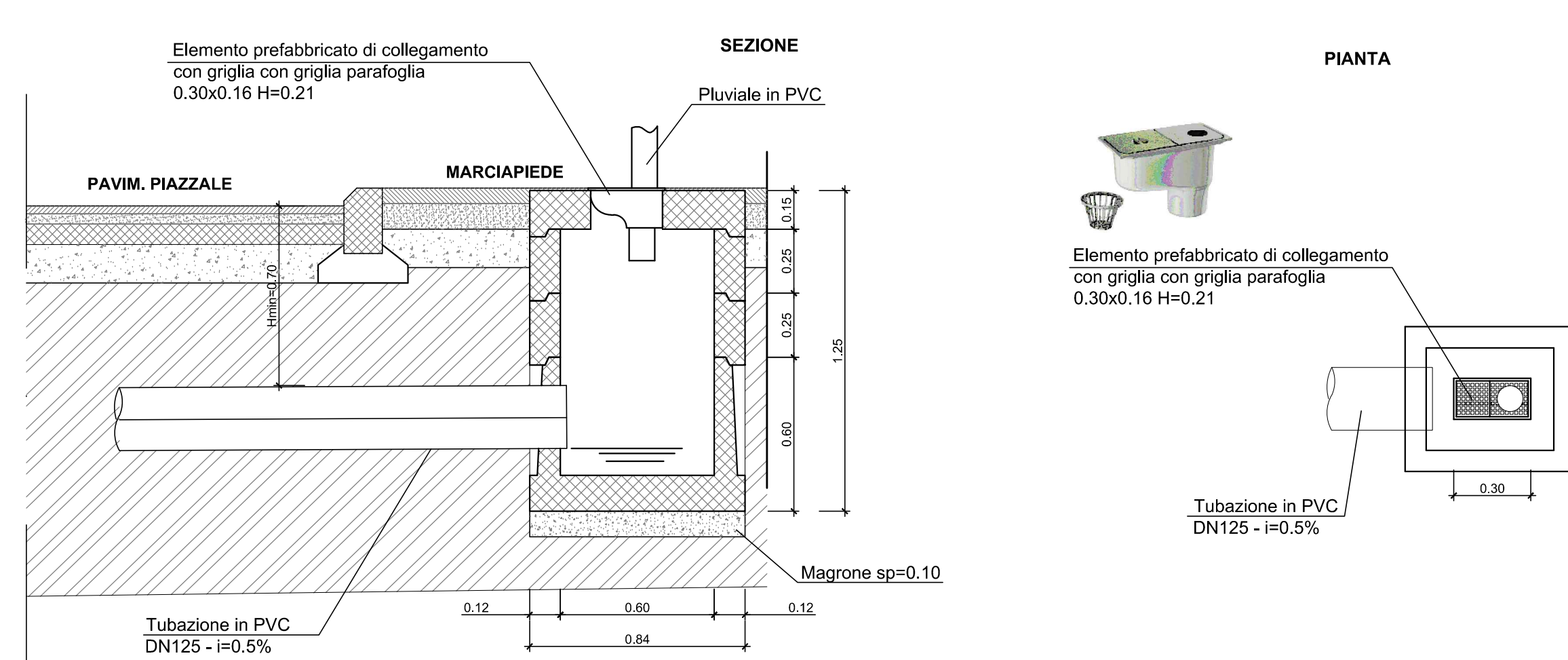
TABELLA DIMENSIONI CANALETTE PREFABBRICATE RETTANGOLARI IN CLS

WBS	B(cm)	H(cm)	S'(cm)	S2(cm)
PT06	50	50	12.5	12.5
	50	50	12.5	12.5
PT08	70	70	15.0	15.0

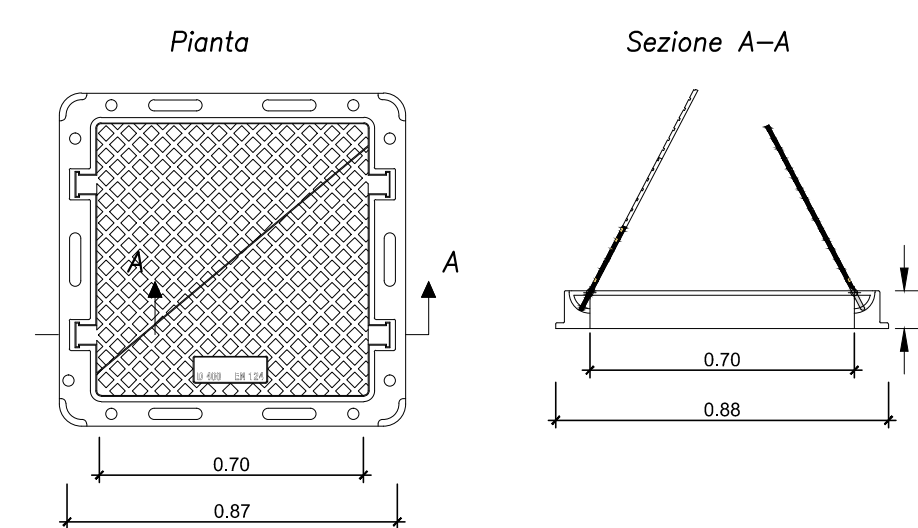
**PARTICOLARE CUNETTA
ALLA FRANCESE**
SCALA 1:20



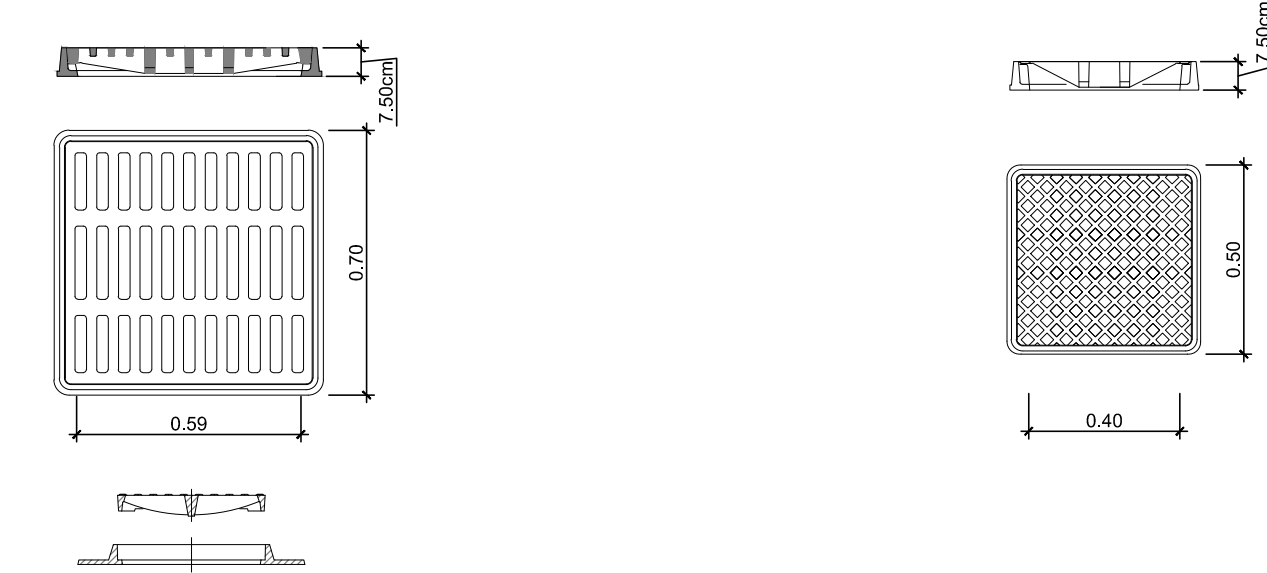
**POZZETTO PER INNESTO
DEL PLUVIALE**
scala 1:20



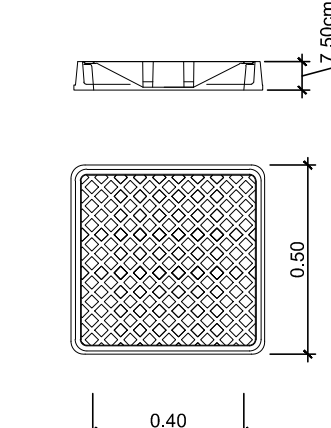
**PARTICOLARE CHIUSINO 700x700
IN GHISA SFEROIDALE CARRABILE D400**
scala 1:20



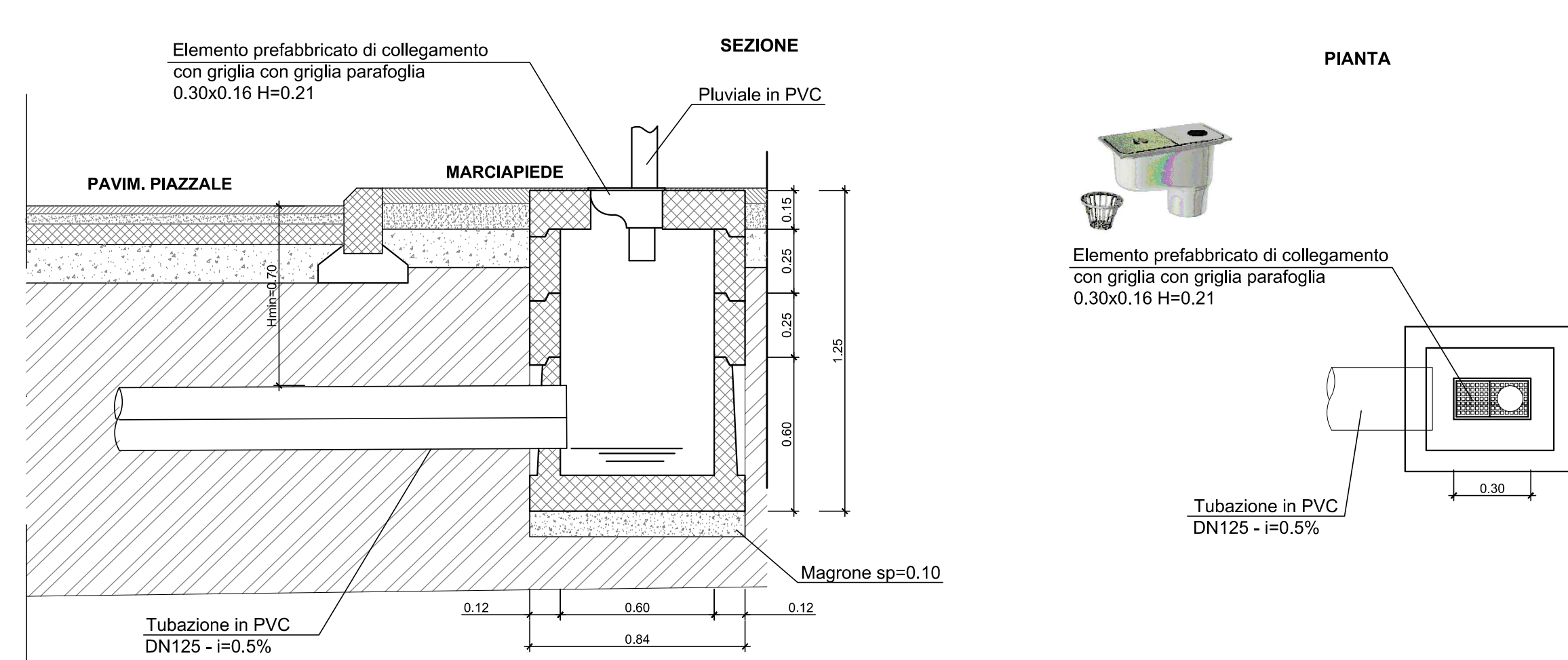
**PARTICOLARE GRIGLIA
IN GHISA SFEROIDALE CARRABILE D400**
scala 1:20



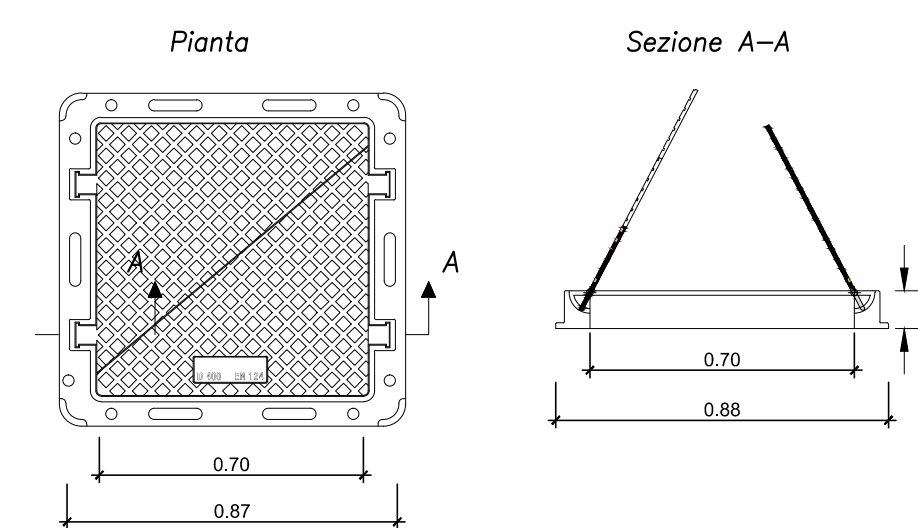
**PARTICOLARE CHIUSINO 400x400
IN GHISA SFEROIDALE classe D400**
scala 1:20



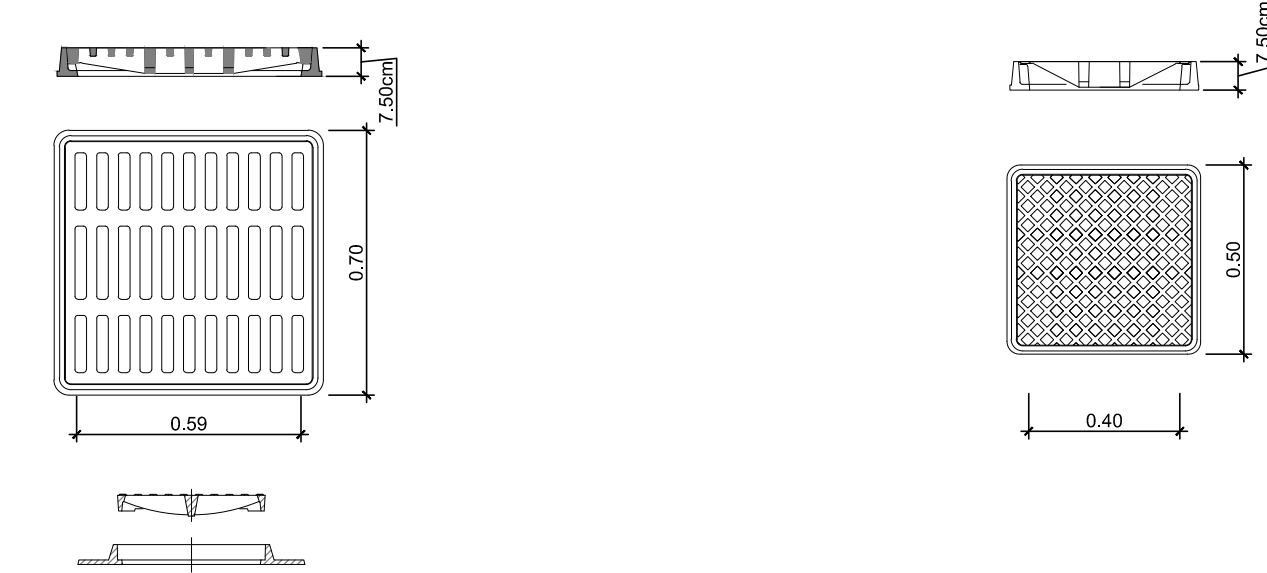
**POZZETTO PER INNESTO
DEL PLUVIALE**
scala 1:20



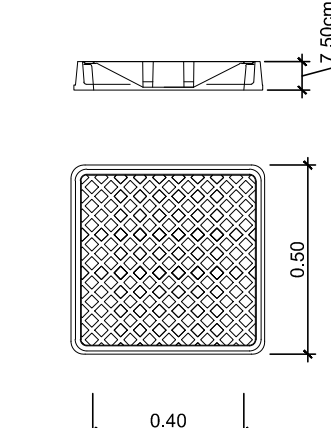
**PARTICOLARE CHIUSINO 700x700
IN GHISA SFEROIDALE CARRABILE D400**
scala 1:20



**PARTICOLARE GRIGLIA
IN GHISA SFEROIDALE CARRABILE D400**
scala 1:20



**PARTICOLARE CHIUSINO 400x400
IN GHISA SFEROIDALE classe D400**
scala 1:20



COMMITTENTE: **RFI RETE FERROVIARIA ITALIANA GRUPPO FERROVIE DELLO STATO ITALIANE**

PROGETTAZIONE: **ITALFERR GRUPPO FERROVIE DELLO STATO ITALIANE**

COLLEGAMENTO LAMEZIA T. - CATANZARO - DORSALE JONICA

U.O. INFRASTRUTTURE SUD

PROGETTO DEFINITIVO

ELETRIFICAZIONE TRATTA LAMEZIA T. - CATANZARO L. (Lotto 01)

DRENAGGIO PIATTAFORMA STRADALE
Tipologico opere di smaltimento acque di piattaforma stradale e di piazzale

PFTE da sottoporre all'esame del CSLPP ai sensi del DL 16 luglio 2020, n. 76 convertito con legge n. 120/2020 «Misure urgenti per la semplificazione e l'innovazione digitale.»

COMMESSA LOTTO FASE ENTE TIPO DOC. OPERA/DISCIPLINA PROG. REV.

R	C	0	W	0	1	D	7	8	B	Z	P	T	0	0	0	2	0	0	1	A
---	---	---	---	---	---	---	---	---	---	---	---	---	---	---	---	---	---	---	---	---

Rev.	Descrizione	Redatto	Data	Verificato	Data	Approvato	Data	Autorizzato Data
A	Emissione esecutiva	G. Frenco	Luglio 2020	G. Di Stefano	Luglio 2020	F. Di Stefano	Luglio 2020	G. Tassi Luglio 2020

File: RC00W01D78BZPT0002001A.DWG n. Elab.: 260