

CARATTERISTICHE MATERIALI

CALCESTRUZZO ELEVAZIONE
CONFORME UNI-EN 206-1
CLASSE DI RESISTENZA MINIMA C32/40
CLASSE DI ESPOSIZIONE XC4
DIAMETRO MAX INERTI 25 mm
CLASSE DI CONTENUTO DI CLORURI CONFORME A UNI-EN 206-1
CONSISTENZA S4
TIPO CEMENTO CEM II/A-L 42.5R CONFORME A UNI-EN 197/1
RAPPORTO A/C 0.50

CALCESTRUZZO FONDAZIONE
CONFORME UNI-EN 206-1
CLASSE DI RESISTENZA MINIMA C25/30
CLASSE DI ESPOSIZIONE XC2
DIAMETRO MAX INERTI 25 mm
CLASSE DI CONTENUTO DI CLORURI CONFORME A UNI-EN 206-1
CONSISTENZA S4
TIPO CEMENTO CEM IV/A 42.5R CONFORME A UNI-EN 197/1
RAPPORTO A/C 0.60

CALCESTRUZZO MAGRO GETTO DI LIVELLAMENTO
CONFORME UNI-EN 206-1
CLASSE DI RESISTENZA MINIMA C12/15
CLASSE DI ESPOSIZIONE XO
DOSAGGIO 1.5 q CEM II/B-M 32.5R / mc

ACCIAIO PER C.A.
B450C
SOGLIA DI SNERVAMENTO $f_{yk} \geq 450$ MPa

COPRIFERRO NETTO ARMATURA ORDINARIA
- STRUTTURE ELEVAZIONE s = 4 cm
- FONDAZIONE s = 4 cm

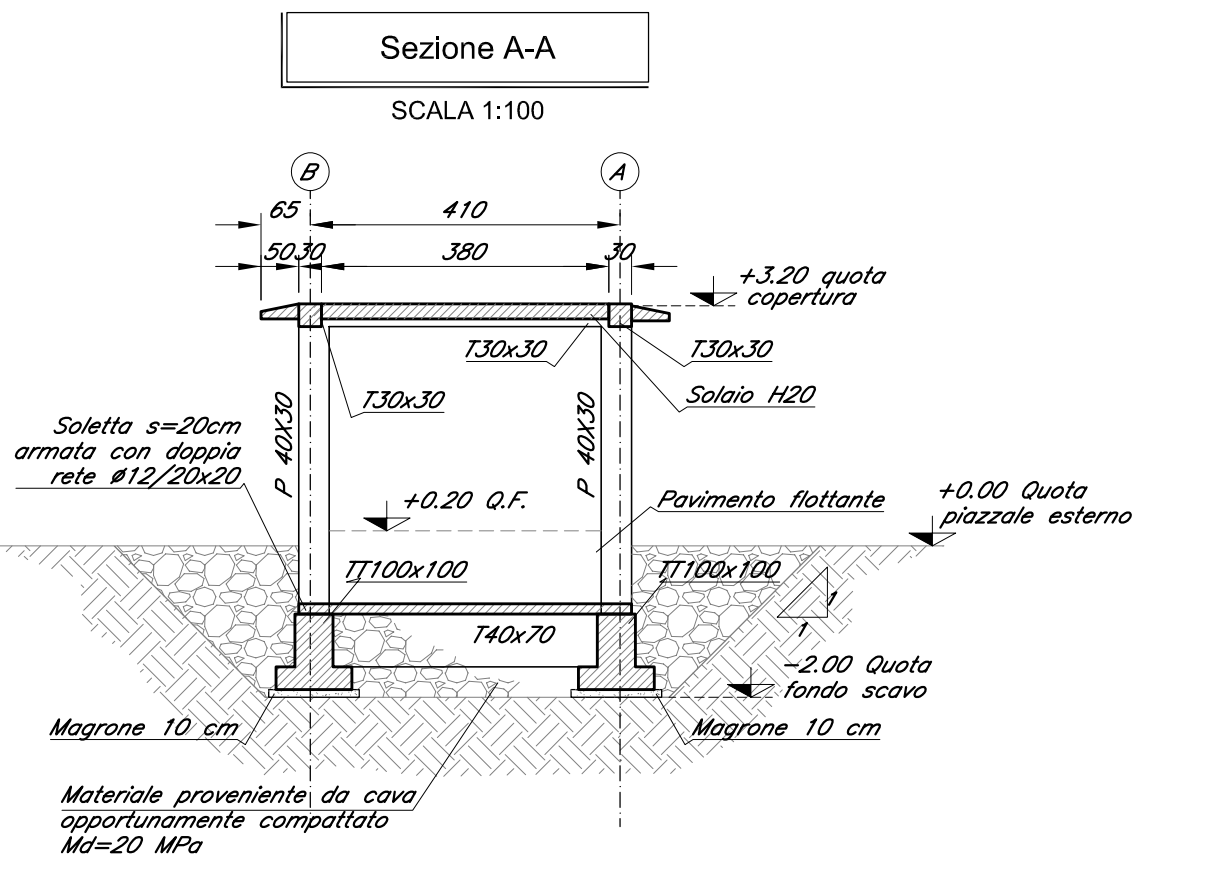


INCIDENZE ARMATURE FABBRICATO

- PILASTRI 372.23 kg/m³
- TRAVI 222.4 kg/m³
- FONDAZIONI 56.13 kg/m³

DOCUMENTI DI RIFERIMENTO

CODICE	ELABORATO
RC0W01D67CLFA0000001A	Fabbricato tecnologico imbocco gallerie - Relazione di calcolo delle strutture
RC0W01D67PZFA0002001A	Fabbricato tecnologico imbocco gallerie - Fondazioni, pianta, carpenteria pilastri



COMMITTENTE:
RFI
RETE FERROVIARIA ITALIANA
GRUPPO FERROVIE DELLO STATO ITALIANE

PROGETTAZIONE:
ITALFERR
GRUPPO FERROVIE DELLO STATO ITALIANE

COLLEGAMENTO LAMEZIA T. - CATANZARO - DORSALE JONICA

U.O. TECNOLOGIE SUD

PROGETTO DEFINITIVO

ELETTRIFICAZIONE TRATTA LAMEZIA T. - CATANZARO L. (Lotto 01)

Fabbricato tecnologico imbocco gallerie
Copertura pianta e carpenteria travi e solai

PFTE da sottoporre all'esame del CSLPP ai sensi del DL 16 luglio 2020, n.76 convertito con legge n. 120/2020 «Misure urgenti per la semplificazione e l'innovazione digitale».

COMMESSA LOTTO FASE ENTE TIPO DOC. OPERA/DISCIPLINA Progr. REV.
RC0W 01 D 67 PZ FA0003 001 A

Rev.	Descrizione	Redatto	Data	Verificato	Data	Approvato	Data	Autorizzato Data
A	Emissione esecutiva	M.Russo	Giugno 2020	L. Surace	Giugno 2020	S. Vaniford	Giugno 2020	

File: RC0W01D67PZFA0003001A,DWG n. Elab.: 577