

**LEGENDA**

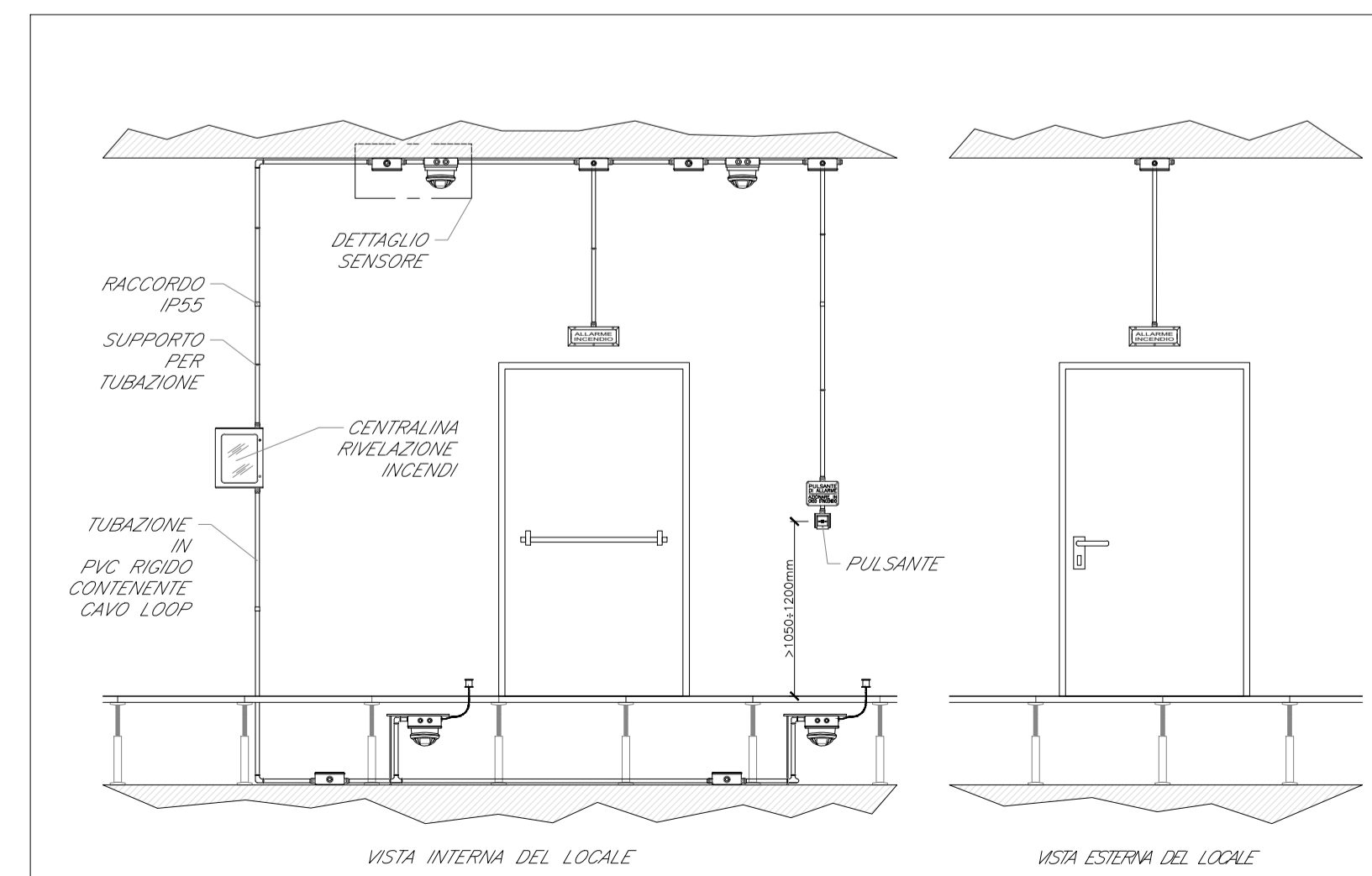
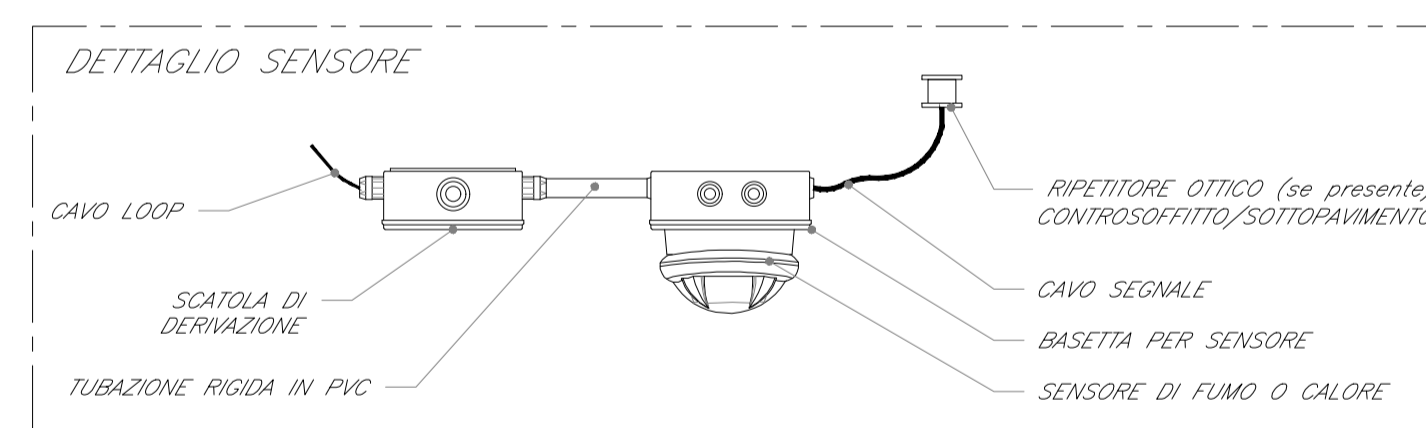
Elemento	Descrizione
CRI	Centrale di rivelazione incendi completa di alimentatore ausiliario
MC	Modulo di comando
MM	Modulo di monitoraggio
PAI	Targa ottica/acustica "Allarme Incendio"
RO	Rivelatore ottico di fumo
RO <sub>s</sub>	Rivelatore ottico di fumo nel sottopavimento
RO <sub>c</sub>	Rivelatore ottico di fumo nel controsoffitto
H2	Rivelatore di idrogeno
O2	Rivelatore di ossigeno
TV	Rivelatore termovelocimetrico
AL	Sonda antiallogamento installata nelle fosse dei vani ascensori
□	Ripetitore ottico sensore sottopavimento o controsoffitto (installato in ambiente)
■	Pulsante di allarme incendio
●	Scatola di derivazione

**TABELLA CAVI**

Elemento	Normativa di rif.	Formazione	Tipologia	Servizio
—	UNI 9795, CEI 20-105, CPR UE 305/11	2x1 mm <sup>2</sup>	LSZH-TW/Sch	LOOP-Segnale
---		2x1 mm <sup>2</sup>	LSZH-TW/Sch	Alimentazione
---		2x1 mm <sup>2</sup>	LSZH-TW/Sch	Segnale

**NOTE**

- Ogni sensore sarà dotato di modulo di isolamento integrato o, comunque, la linea ad anello chiuso sarà dotata almeno di un modulo di isolamento ogni 32 punti (UNI EN 9795).
- L'impianto si interlocking con l'impianto HVAC e TVCC mediante modulo di comando o in alternativa mediante sistema di supervisione.



TIPOLOGICO INSTALLATIVO

COMMITTENTE: **RFI RETE FERROVIARIA ITALIANA GRUPPO FERROVIE DELLO STATO ITALIANE**

PROGETTAZIONE: **ITALFERR GRUPPO FERROVIE DELLO STATO ITALIANE**

**DIREZIONE TECNICA**  
**U.O. IMPIANTI INDUSTRIALI E TECNOLOGICI**

**PROGETTO DEFINITIVO**

COLLEGAMENTO LAMEZIA T. - CATANZARO - DORSALE JONICA  
 ELETTRIFICAZIONE TRATTA LAMEZIA T. - CATANZARO L.  
 LOTTO 01

Fabbricato Tecnologico - Impianti Safety  
 Schema funzionale - Impianto rivelazione incendi

PFTE da sottoporre all'esame del CSLP ai sensi del DL 16 Luglio 2020, n.76 convertito con legge n.120/220 <<Misure urgenti per la semplificazione e l'innovazione digitale>>

COMMESSA LOTTO FASE ENTE TIPO DOC. OPERA/DISCIPLINA PROGR. REV.

R C O W 0 1 D 1 7 D X A I 0 0 0 5 0 0 1 A

Rev.	Descrizione	Redatto	Data	Verificato	Data	Approvato	Data	Autorizzato Data
A	EMMISSIONE ESECUTIVA	D. LUPINI	Giugno 2020	G. CAVALLERA	Giugno 2020	S. VANFORI	Giugno 2020	FALASCH Giugno 2020

File: RC0W01D17DXAI0005001A.DWG n. Elab.: 637