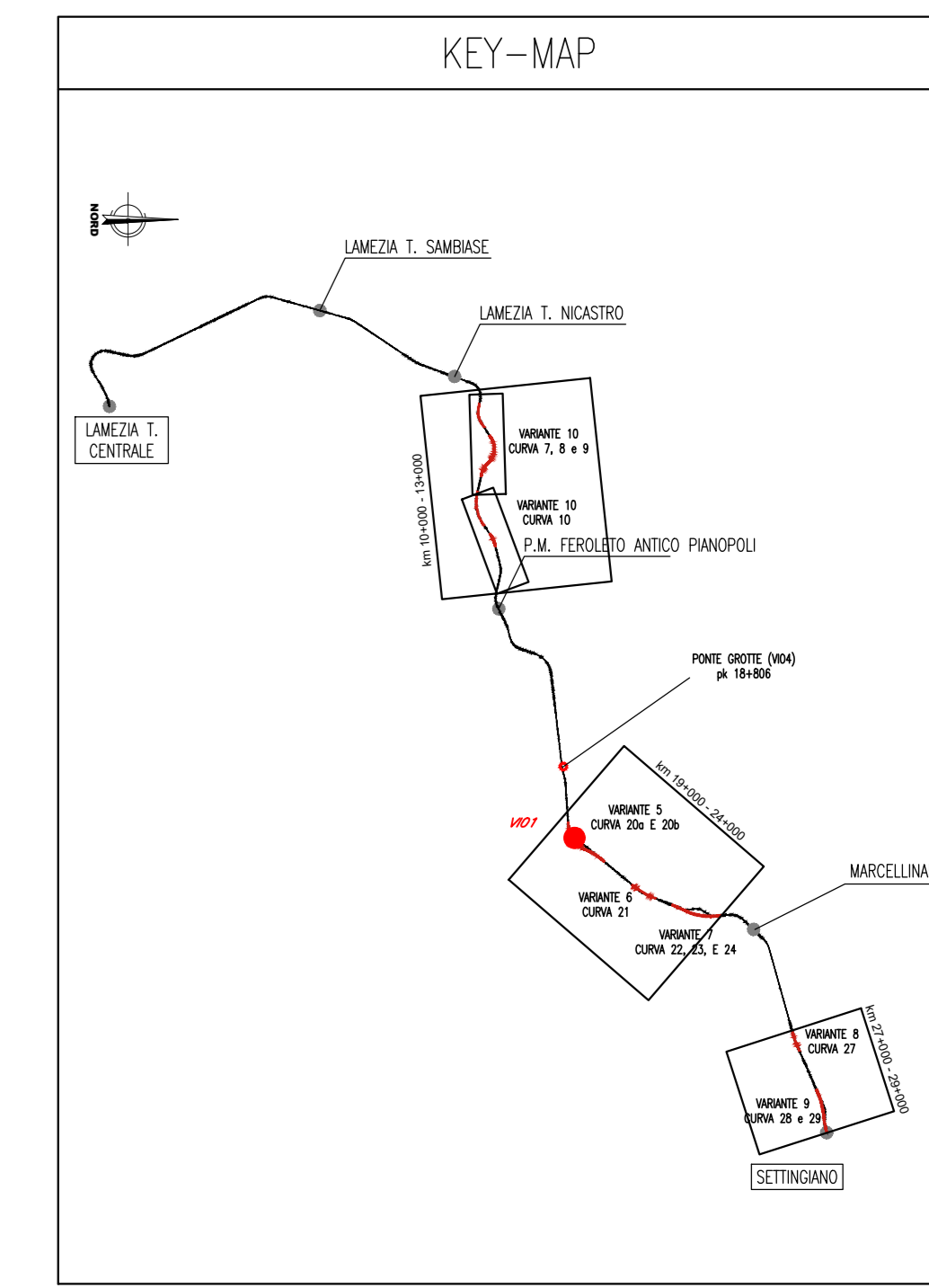
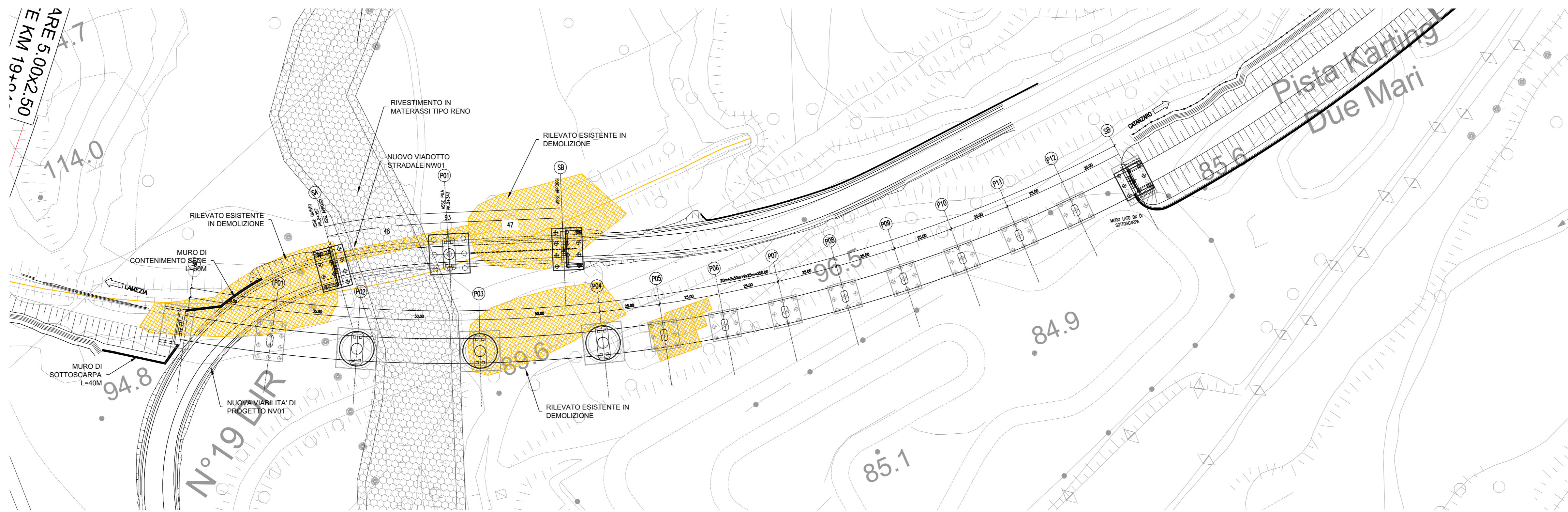


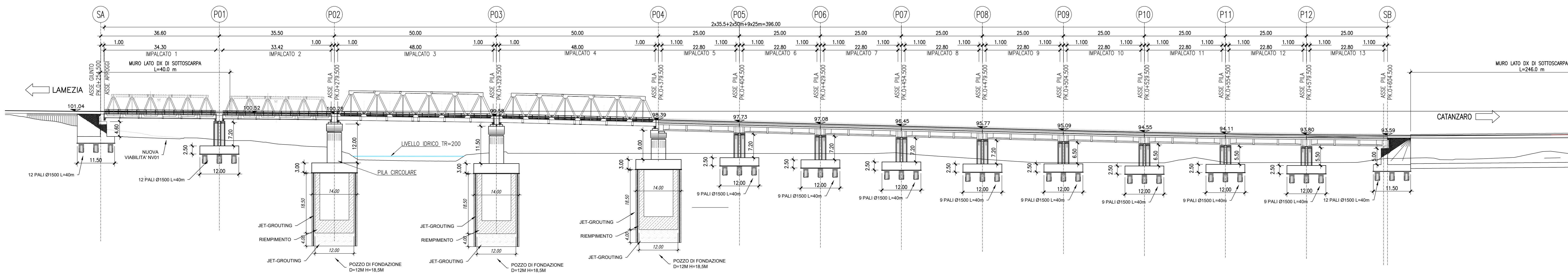
PLANIMETRIA VIADOTTO FERROVIARIO

Scala 1:1000



PROSPETTO VIADOTTO FERROVIARIO

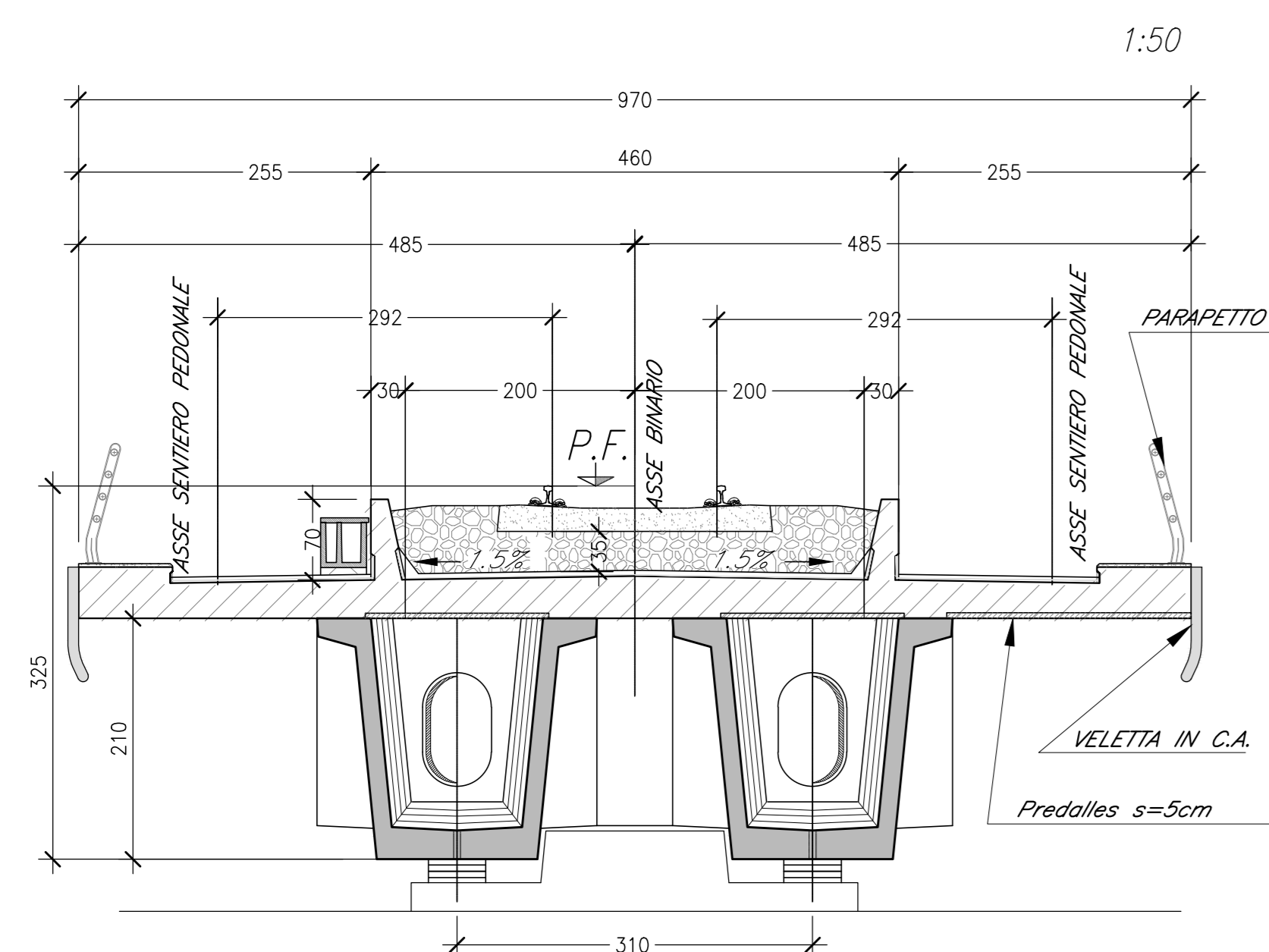
Scala 1:500



NOTA:  
In corrispondenza delle pile dove è presente la falda a profondità inferiore a -2m da p.c. è previsto l'utilizzo di wellpoint

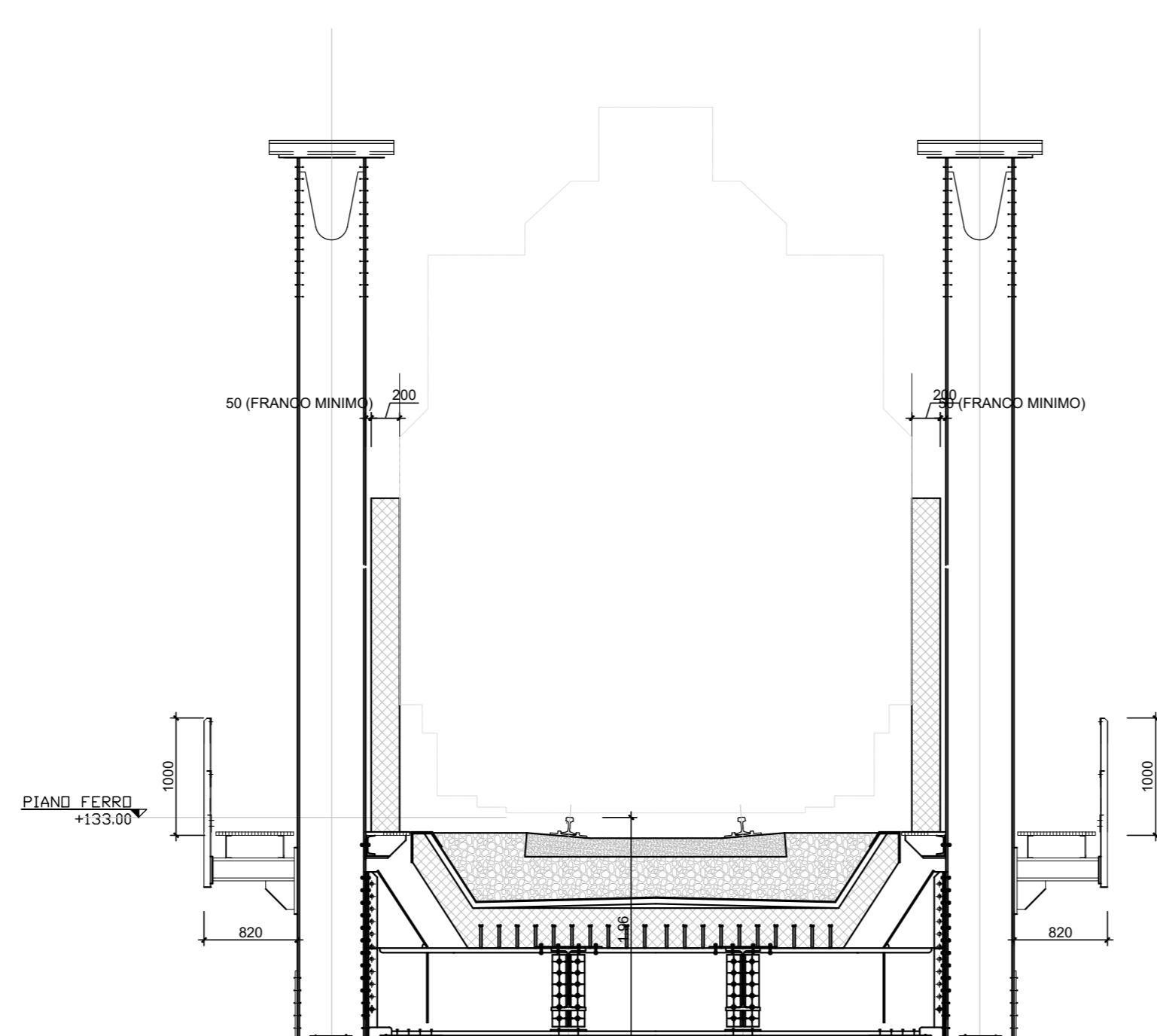
SEZIONE TIPO IMPALCATO L=25.00m

Scala 1:50



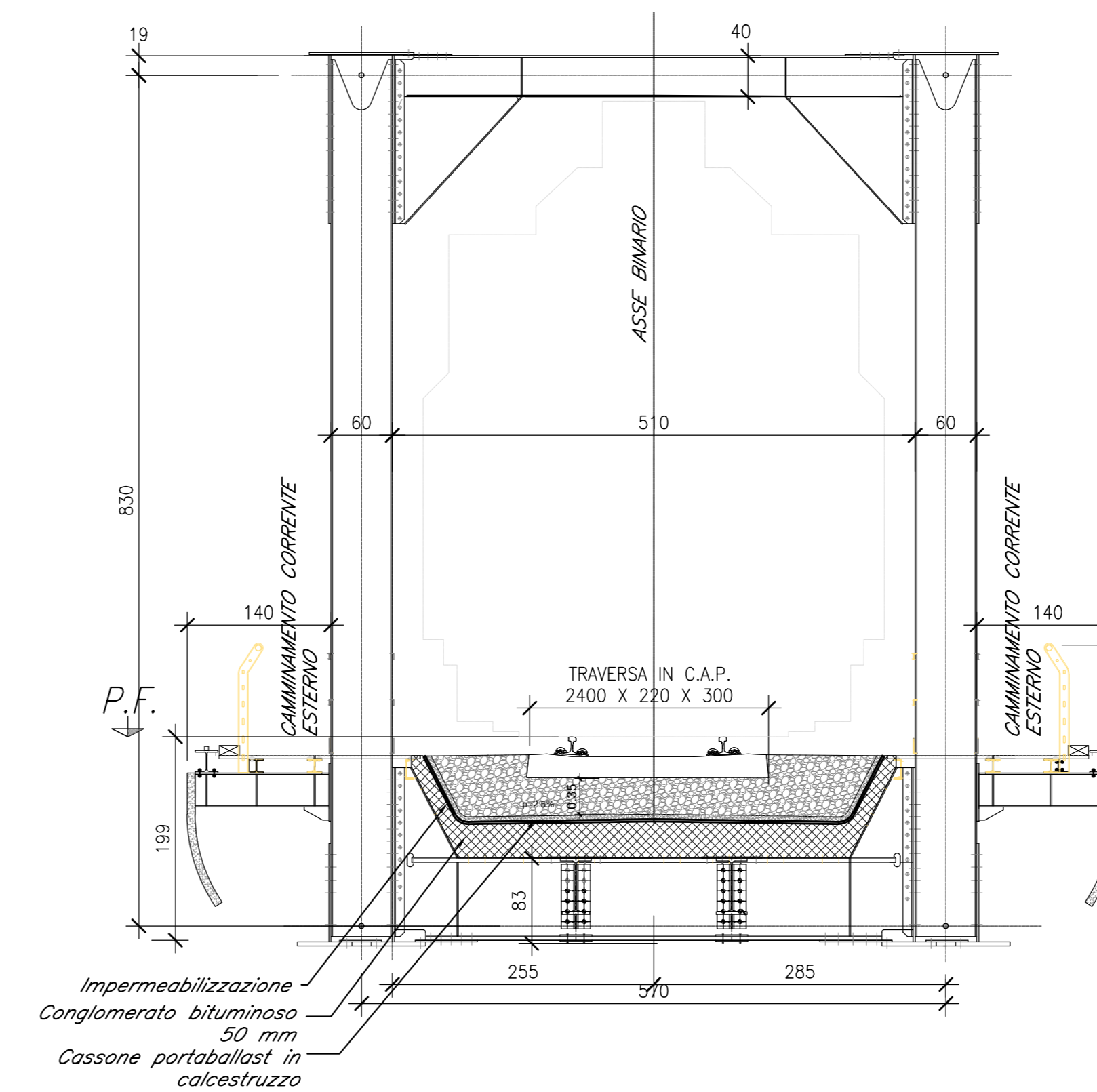
SEZIONE TIPO IMPALCATO 30m < L < 40m

Scala 1:50



SEZIONE TIPO IMPALCATO L=50.00m

Scala 1:50



COMMITTENTE: **RFI** RETE FERROVIARIA ITALIANA GRUPPO FERROVIE DELLO STATO ITALIANE

PROGETTAZIONE: **ITALFERR** GRUPPO INFRASTRUTTURE DELLO STATO ITALIANE

**LINEA LAMEZIA T. - CATANZARO L.**

U.O. COORDINAMENTO NO CAPTIVE E INGEGNERIA DI SISTEMA

PROGETTO DI FATTIBILITÀ TECNICO ECONOMICA

COLLEGAMENTO LAMEZIA T. - SETTINGIANO.

VELOCIZZAZIONE MEDIANTE RETTIFICHE DI TRACCIATO.

OPERE CIVILI  
VI01 VIADOTTO FERROVIARIO  
Pianta, prospetto e sezione

SCALA: VARIE

COMMESSA	LOTTO	FASE	ENTE	TIPO DOC.	OPERA/DISCIPLINA	PROGR.	REV.
RC0Y	00	R	10	PZ	VI010100	001	B

Rev.	Descrizione	Redatto	Data	Verificato	Data	Approvato	Data	Autorizzato Data
A	Emissione esecutiva	P. Livieri	Marzo 2021	S. Pizzetti	Febbraio 2021	S. Verboni	Febbraio 2021	L. Barvati Marzo 2021
B	Emissione Esecutiva	S. Pizzetti	Marzo 2021	S. Pizzetti	Marzo 2021	L. Barvati	Marzo 2021	

File: RC0Y00R10PZV010001B.DWG n. Elab.: \_\_\_\_\_