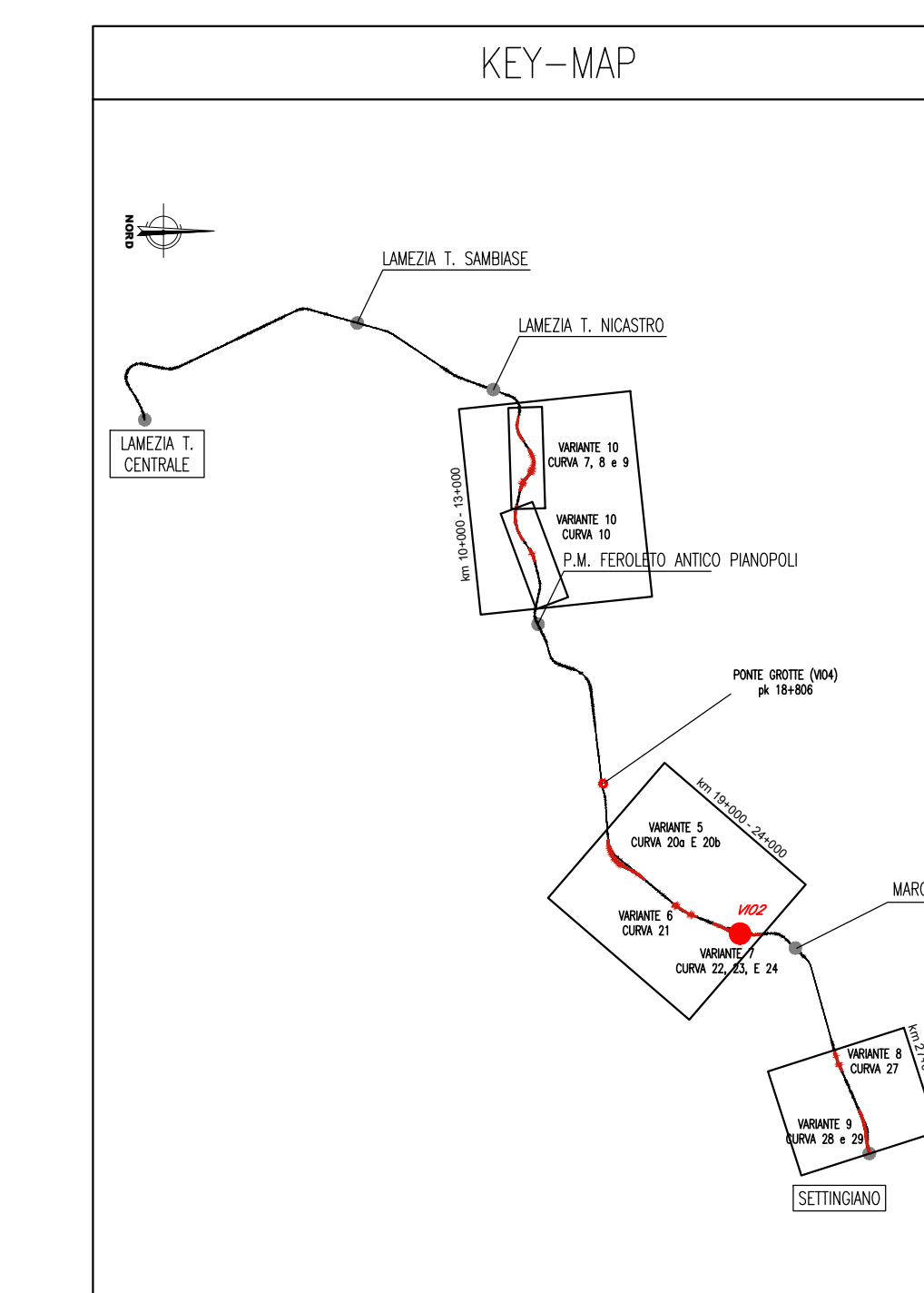
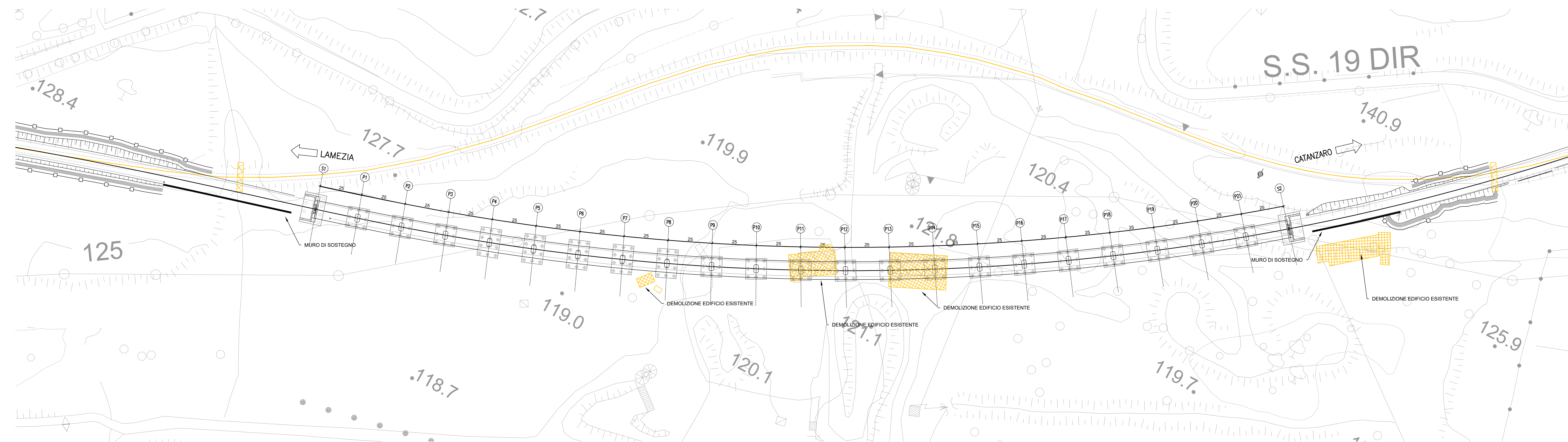


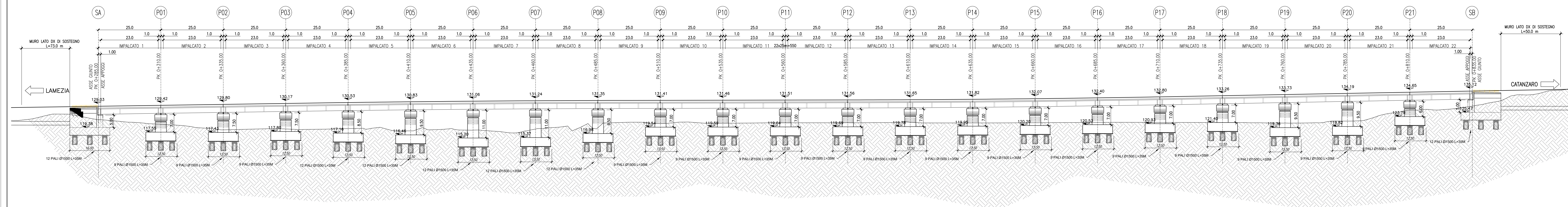
PLANIMETRIA VIADOTTO FERROVIARIO

Scala 1:1000



PROSPETTO VIADOTTO FERROVIARIO

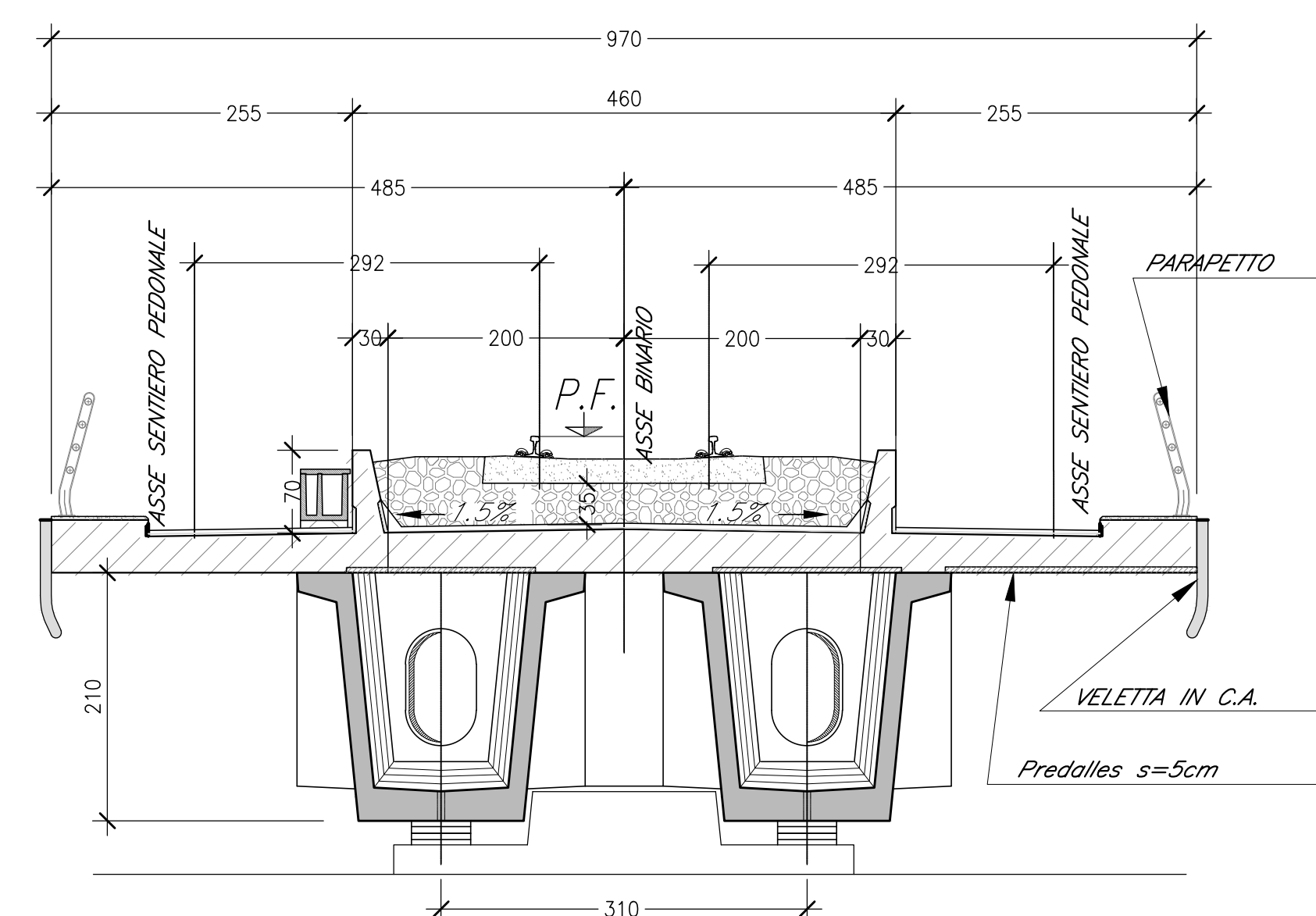
Scala 1:500



NOTA:
In corrispondenza delle pile dove è presente la falda a profondità inferiore a -2m da p.c. è previsto l'utilizzo di wellpoint

SEZIONE TIPO IMPALCATO L=25.00m

Scala 1:50



COMMITTENTE: **RFI** RETE FERROVIARIA ITALIANA GRUPPO FERROVIE DELLO STATO ITALIANE

PROGETTAZIONE: **ITALFERR** GRUPPO FERROVIE DELLO STATO ITALIANE

LINEA LAMEZIA T. - CATANZARO L.

U.O. COORDINAMENTO NO CAPTIVE E INGEGNERIA DI SISTEMA

PROGETTO DI FATTIBILITÀ TECNICO ECONOMICA

COLLEGAMENTO LAMEZIA T. - SETTINGIANO.

VELOCIZZAZIONE MEDIANTE RETTIFICHE DI TRACCIATO.

OPERE CIVILI

VI02 - VIADOTTO FERROVIARIO
Pianta, prospetto e sezione

SCALA: VARIE

Rev.	Descrizione	Redatto	Verificato	Data	Approvato	Data	Autorizzato Data
A	Emendato	S. Pizzi	S. Pizzi	10/03/2020	S. Pizzi	10/03/2020	10/03/2020
B	Emendato	S. Pizzi	S. Pizzi	10/03/2020	S. Pizzi	10/03/2020	10/03/2020

File: RC2Y0R19PZV020001A.DWG In. Elab: