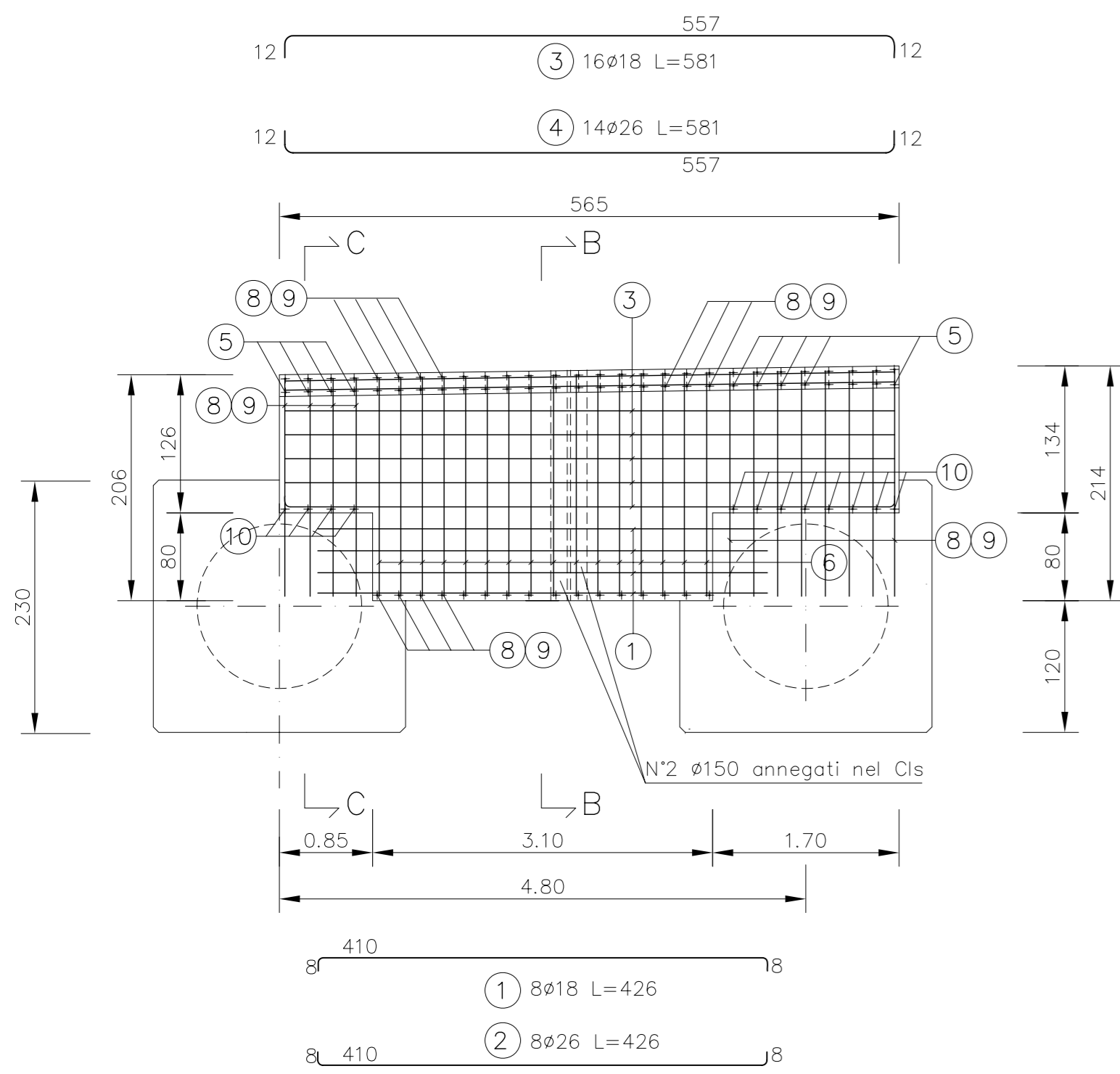


ARMATURA TRAVI DI BORDO

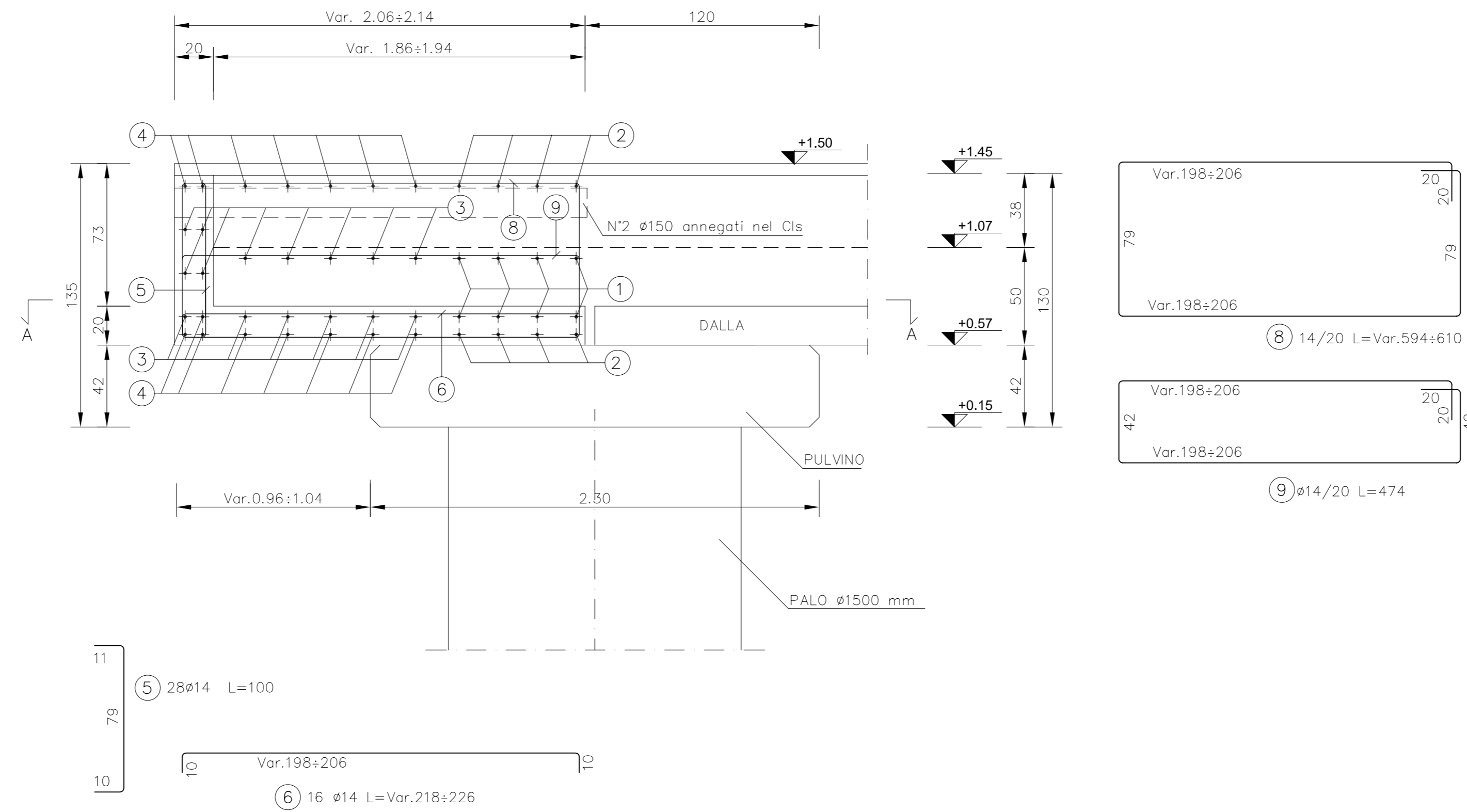
Scala 1:50

SEZIONE A-A



SEZIONE B-B

Scala 1:20

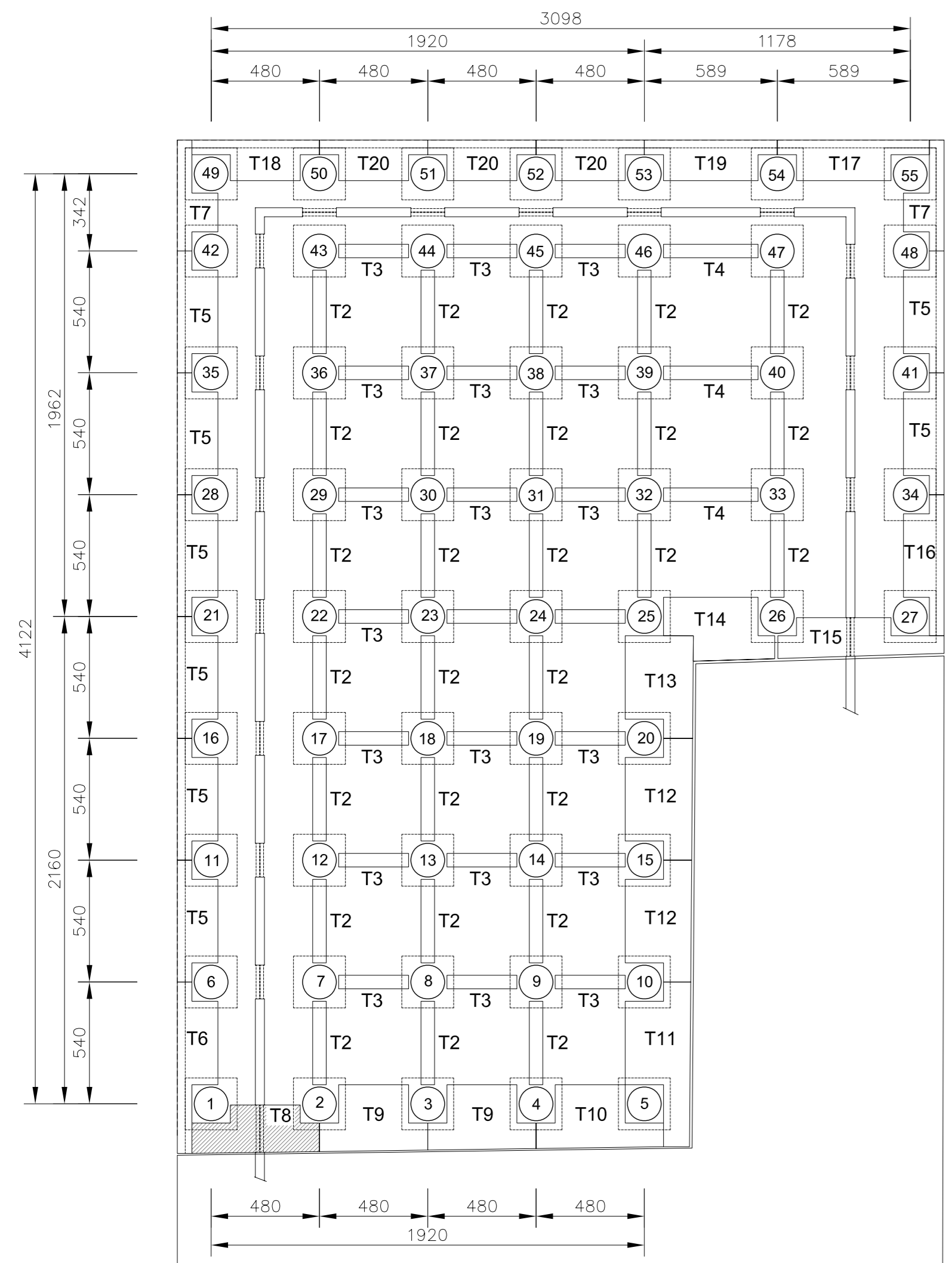


MATERIALI

- TUTTE LE ARMATURE SONO IN ACCIAIO B 450 C ZINCATO A CALDO SALVO OVE DIVERSAMENTE SPECIFICATO
- ACCIAIO PER C.A. : INOX AISI 316 L
- CALCESTRUZZO : CLASSE 35/45
- COPRIFERRO : 4 cm

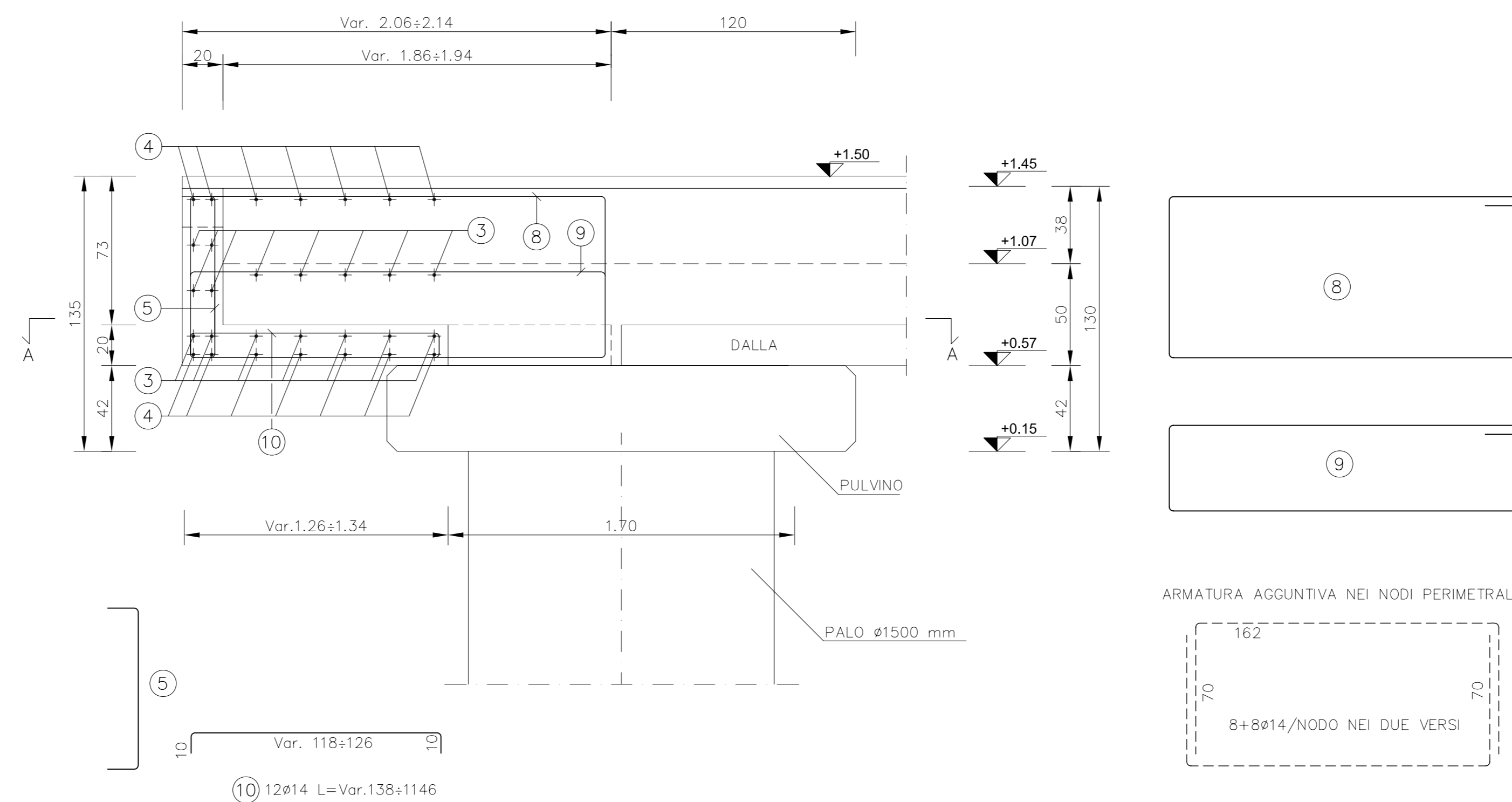
PIANTA TIPOLOGIA TRAVI

Scala 1:200

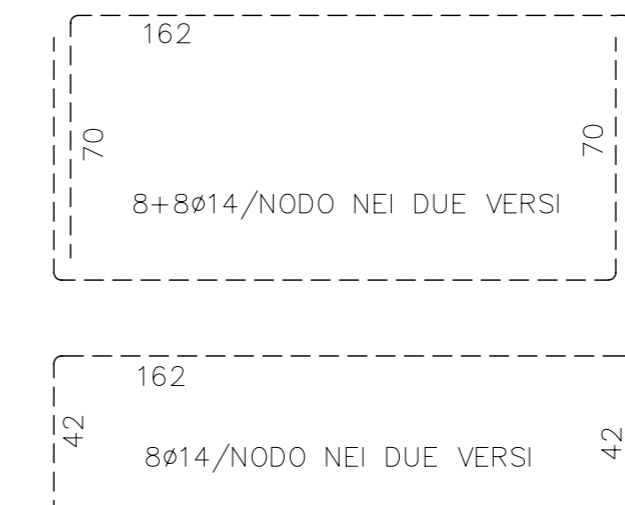


SEZIONE C-C

Scala 1:20

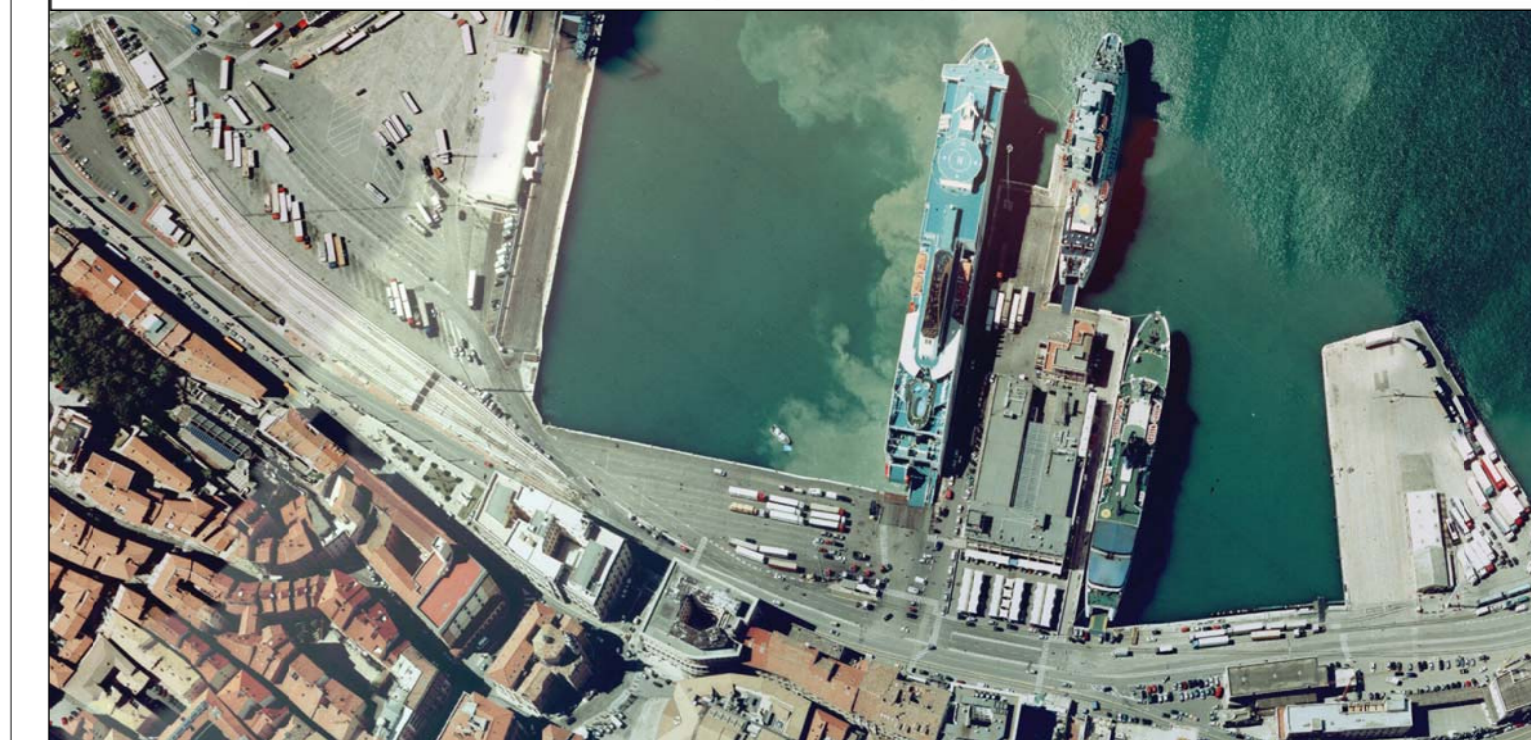


ARMATURA AGGIUNTIVA NEI NODI PERIMETRALI



AP Autorità Portuale

PORTO DI ANCONA



Lavori di adeguamento delle banchine
nn. 13 e 14 all'ormeggio delle navi traghetto - 2° stralcio
PROGETTO ESECUTIVO

Il Presidente
(Avv. Luciano Canepa)

Il Segretario Generale
(Dott. Tito Vespasiani)

RESPONSABILE UNICO DEL PROCEDIMENTO :

Dott. Ing. Tullio NICCOLINI

PROGETTAZIONE:

ACCIA
TECNO
(Ing. Paolo Turbolente)

MODI
(Ing. Alessandro Togni)

TITOLO ELABORATO:

BANCHINA 13
Trave tipo T8 - carpenterie e armature

ELABORATO N°:

OS 08

SIGLA	ELABORATO	CONTROLLATO	APPROVATO
REVISIONE	N. DATA	DESCRIZIONE	RED. VER. APP.
0			

DATA:
Luglio 2010

SCALA:
1:50 1:20

A TERMINI DI LEGGE SI RIFERISCE LA PROPRIETÀ DI QUESTO ELABORATO CON DIMIETO DI RIPRODURLO RENDENDOLO NOTO A TERZI ANCHE PARZIALMENTE SENZA NOSTRA AUTORIZZAZIONE.