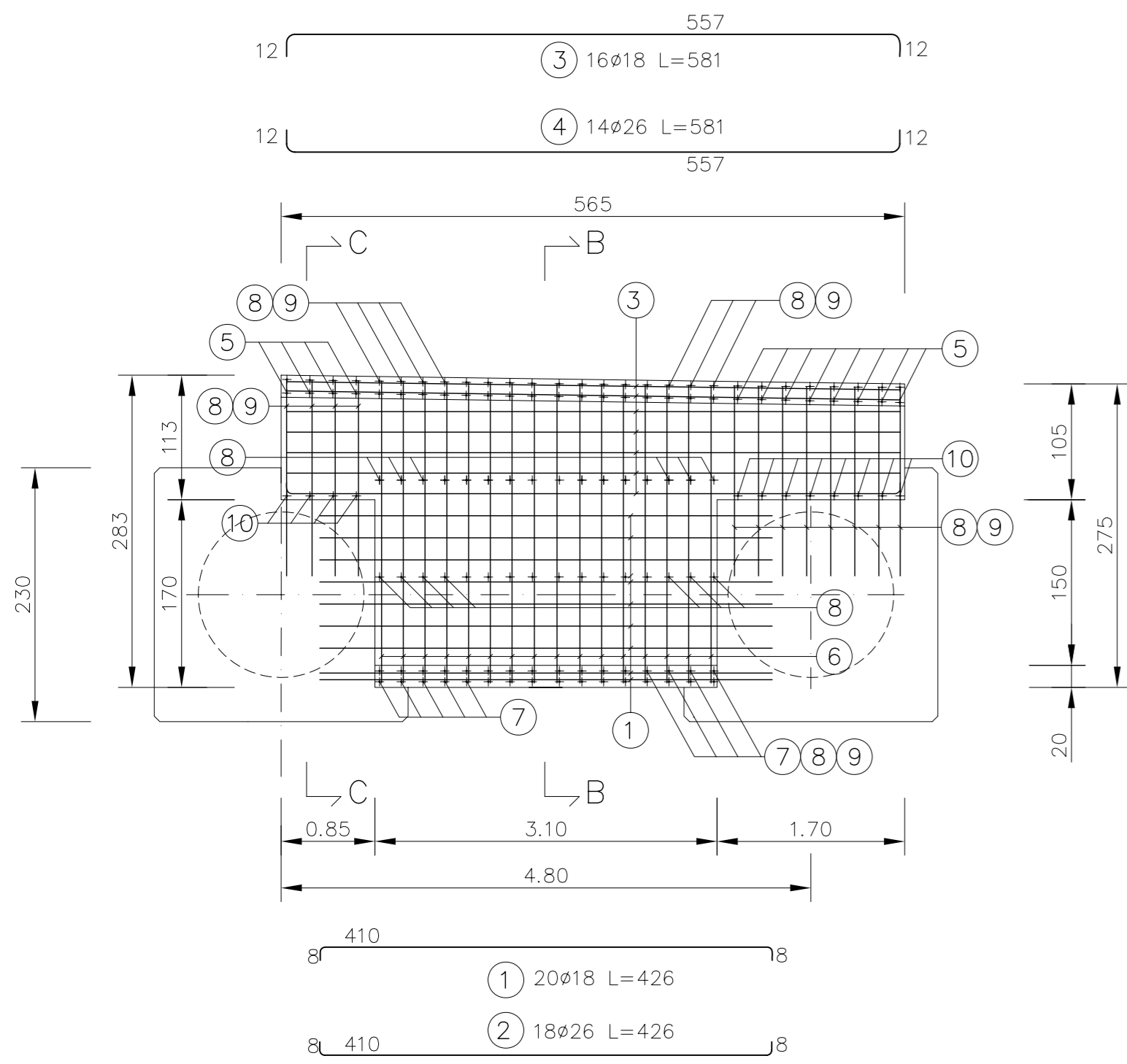


ARMATURA TRAVI DI BORDO

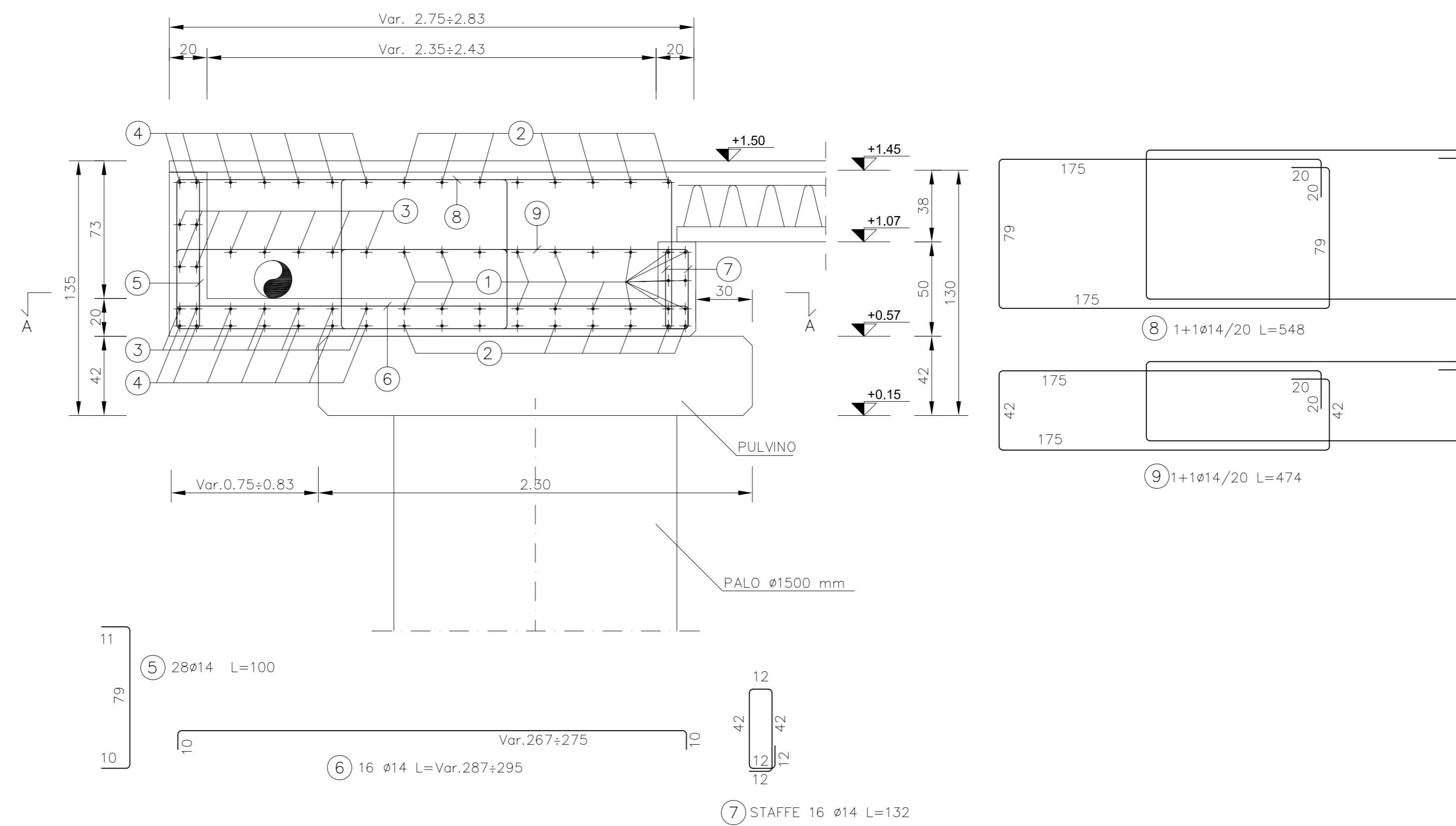
Scala 1:50

SEZIONE A-A



SEZIONE B-B

Scala 1:20



MATERIALI

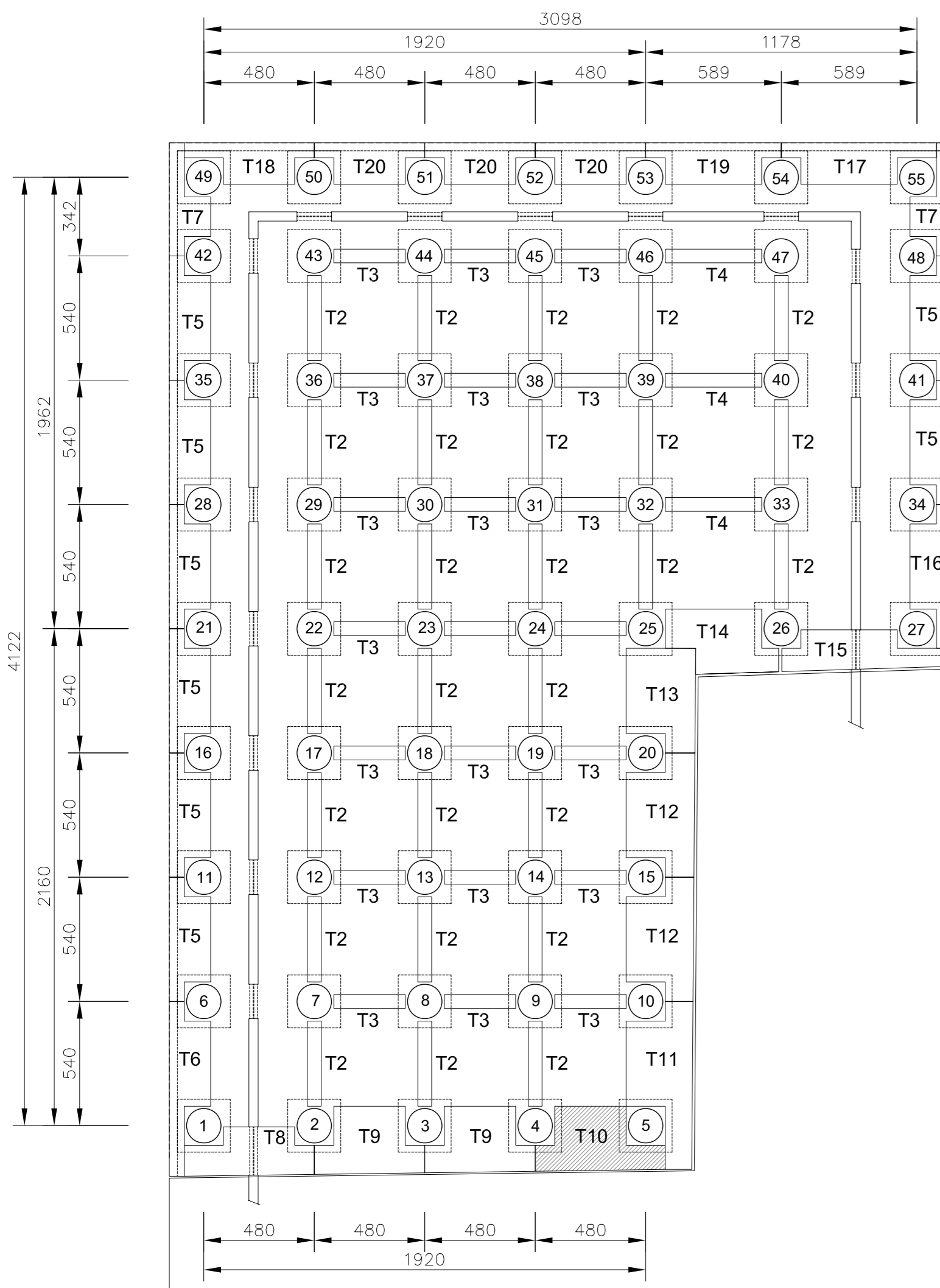
- TUTTE LE ARMATURE SONO IN ACCIAIO B 450 C ZINCATO A CALDO SALVO OVE DIVERSAMENTE SPECIFICATO
- ACCIAIO PER C.A. : INOX AISI 316 L
- CALCESTRUZZO : CLASSE 35/45
- COPRIFERRO : 4 cm

FASI



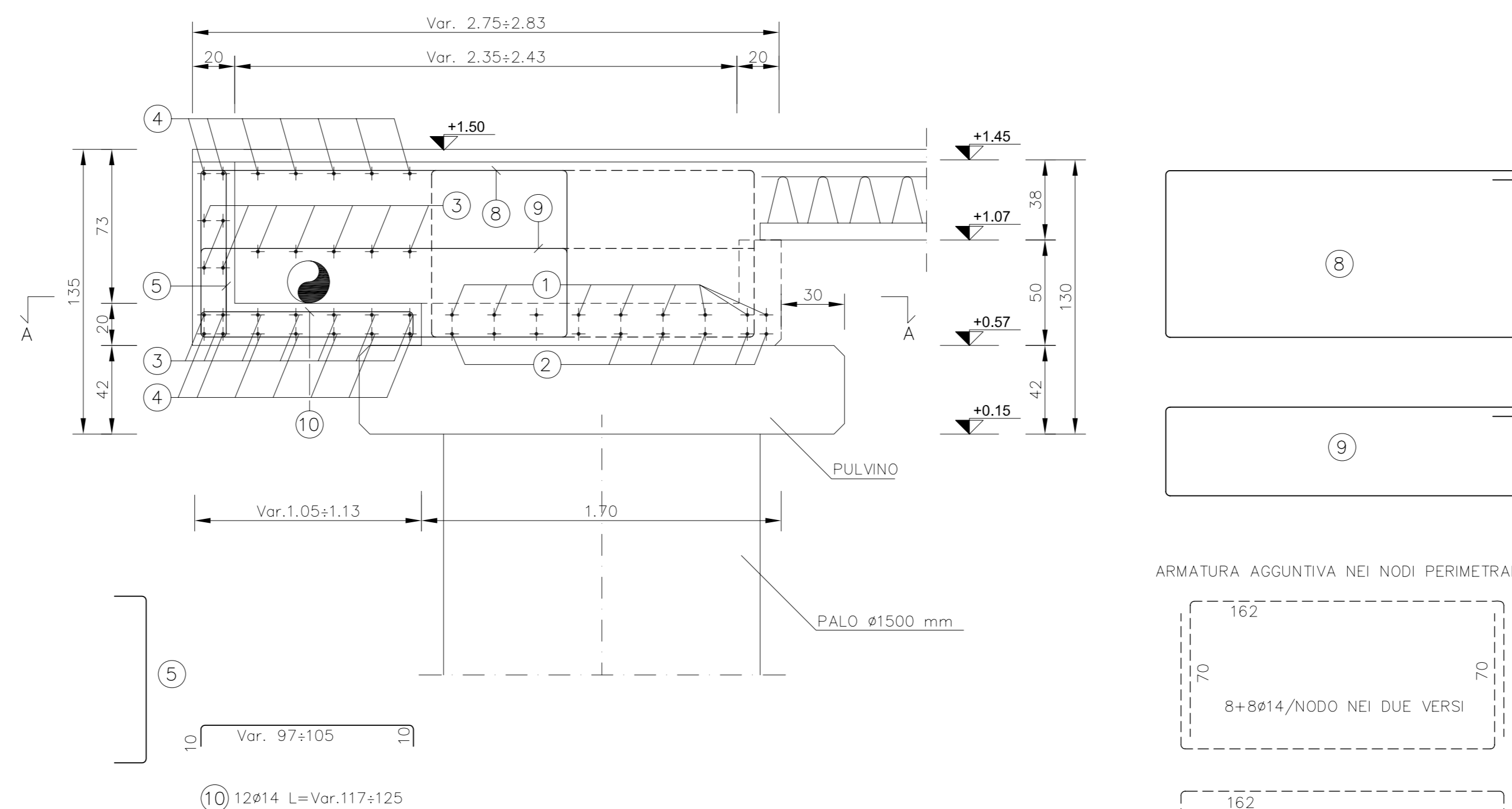
PIANTA TIPOLOGIA TRAVI

Scala 1:200

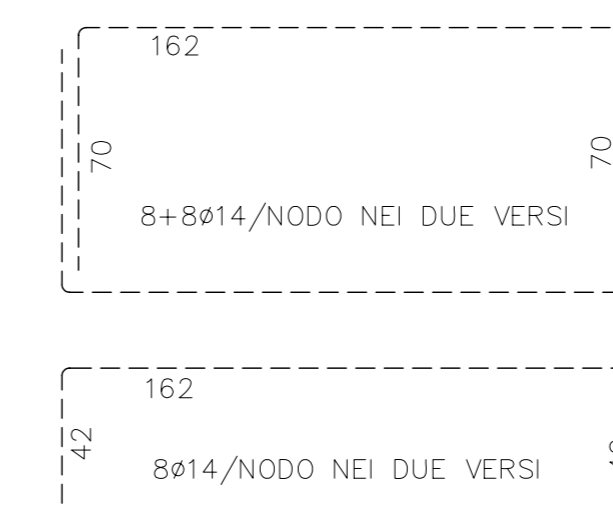


SEZIONE C-C

Scala 1:20



ARMATURA AGGIUNTIVA NEI NODI PERIMETRALI



AP Autorità Portuale

PORTO DI ANCONA



Lavori di adeguamento delle banchine
nn. 13 e 14 all'ormeggio delle navi traghetto - 2° stralcio
PROGETTO ESECUTIVO

Il Presidente
(Avv. Luciano Canepa)

Il Segretario Generale
(Dott. Tito Vespasiani)

RESPONSABILE UNICO DEL PROCEDIMENTO : Dott. Ing. Tullio NICCOLINI

PROGETTAZIONE:
ACCIAI TECNO (Ing. Paolo Turbolente) MODI (Ing. Alessandro Togni)

TITOLO ELABORATO: BANCHINA 13
Trave tipo T10 - carpenterie e armature
ELABORATO N°: OS 10

SIGLA		ELABORATO		CONTROLLATO		APPROVATO		DATA:	
REVISIONE	N.	DATA	DESCRIZIONE	RED.	VER.	APP.	VER.	APP.	SCALA:
0									Luglio 2010 1:50 1:20

A TERMINI DI LEGGE SI RIFERENDO LA PROPRIETA' DI QUESTO ELABORATO CON DIMIETO DI RIPRODURLO RENDENDOLO NOTO A TERZI ANCHE PARZIALMENTE SENZA NOSTRA AUTORIZZAZIONE.