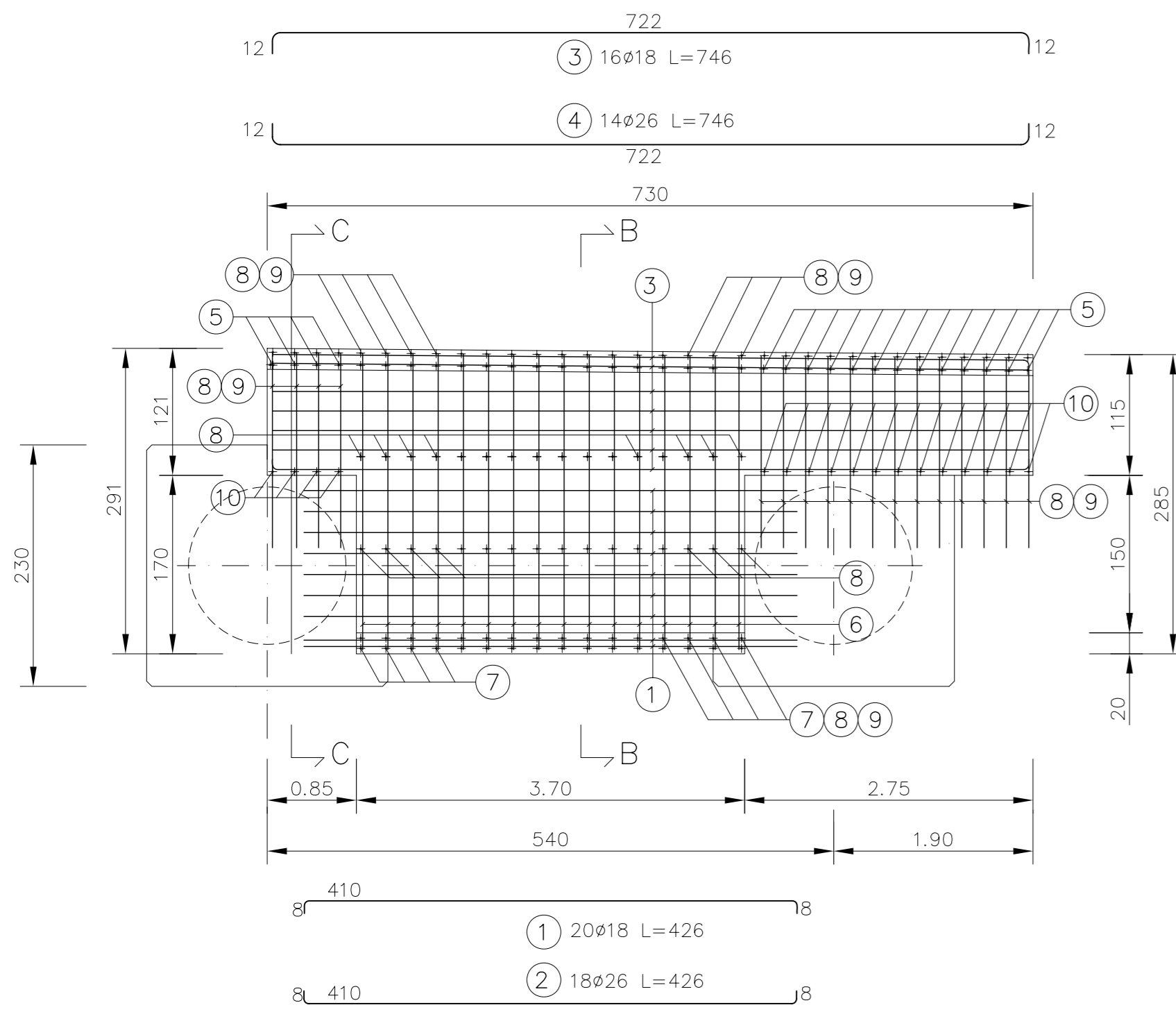


ARMATURA TRAVI DI BORDO

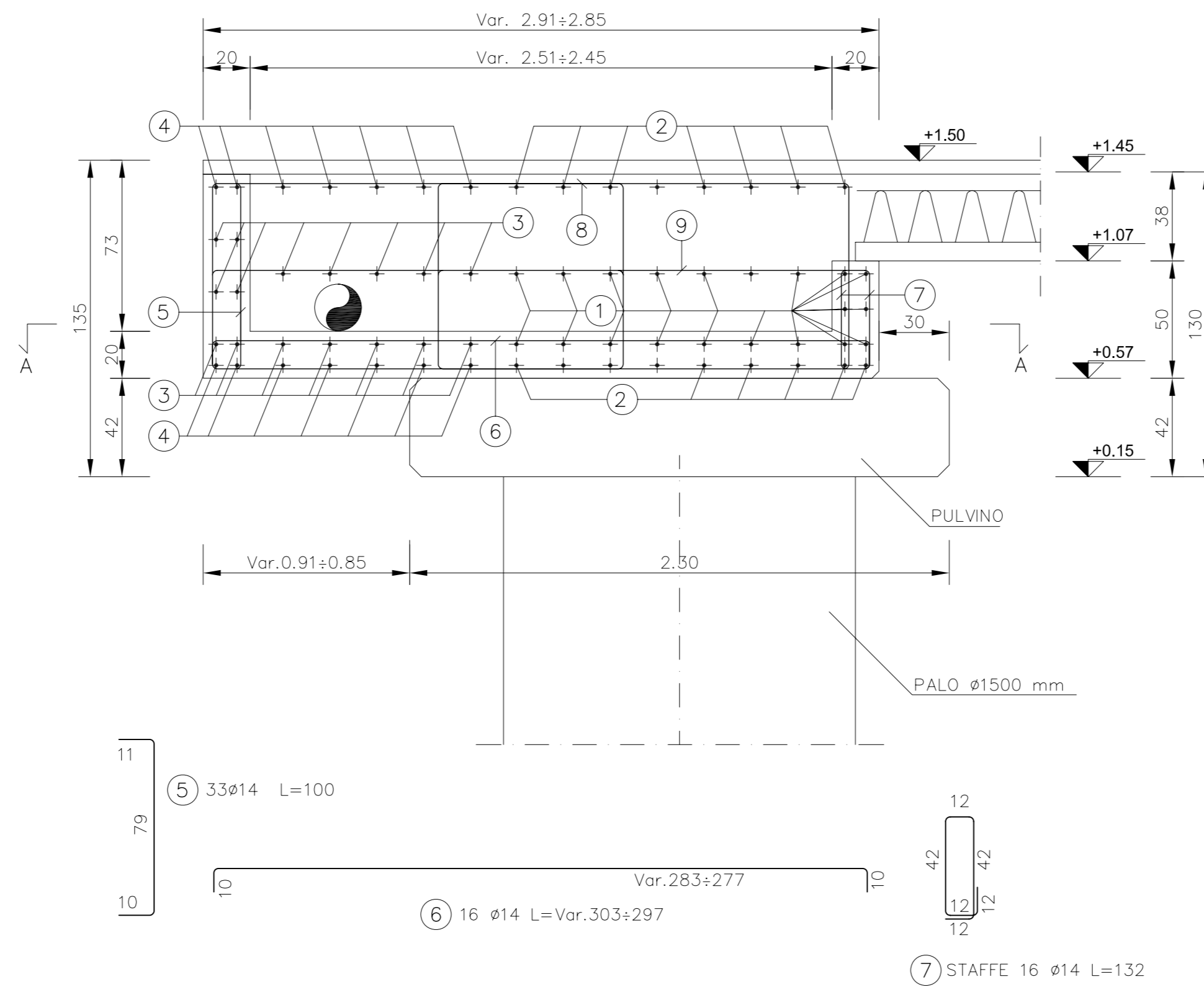
Scala 1:50

SEZIONE A-A



SEZIONE B-B

Scala 1:20



MATERIALI

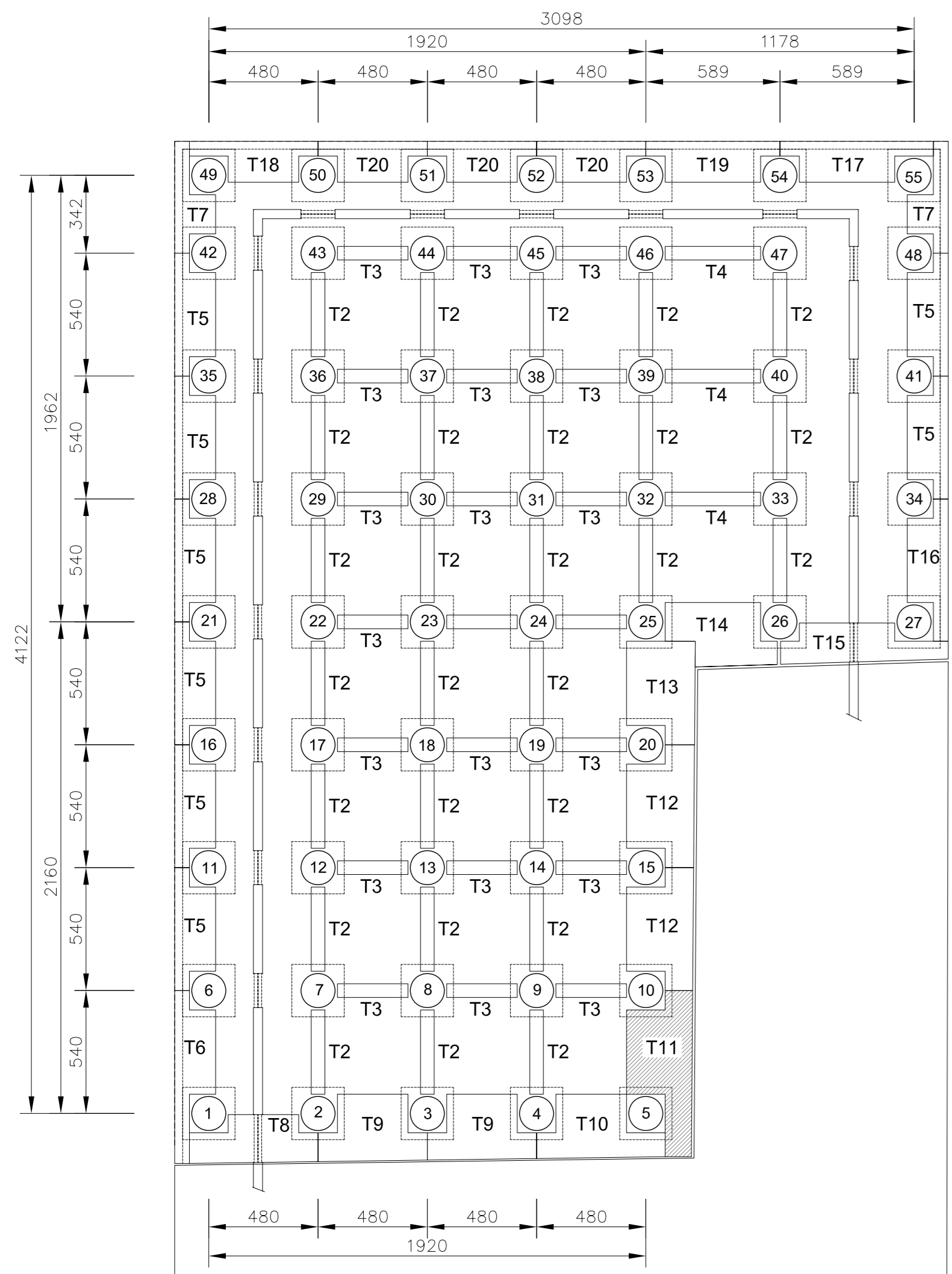
- TUTTE LE ARMATURE SONO IN ACCIAIO B 450 C ZINCATO A CALDO SALVO OVE DIVERSAMENTE SPECIFICATO
- ACCIAIO PER C.A. : INOX AISI 316 L
- CALCESTRUZZO : CLASSE 35/45
- COPRIFERRO : 4 cm

FASI



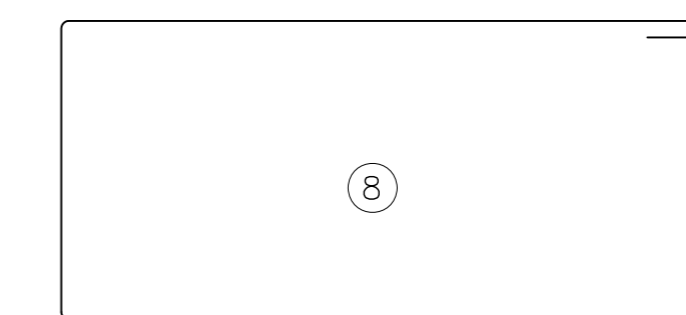
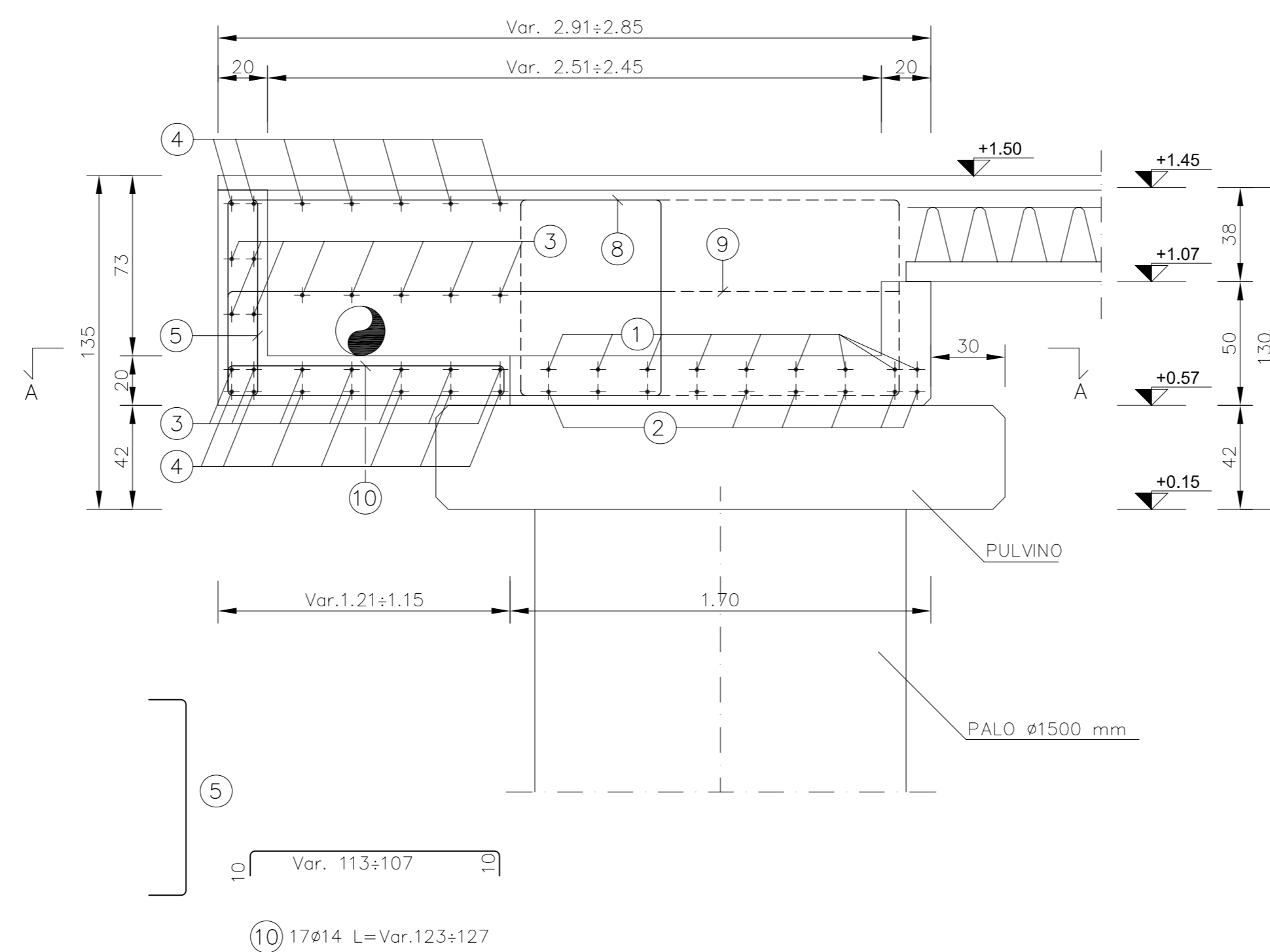
PIANTA TIPOLOGIA TRAVI

Scala 1:200

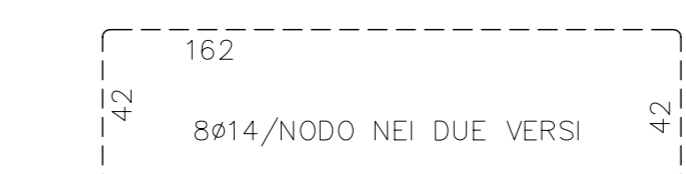
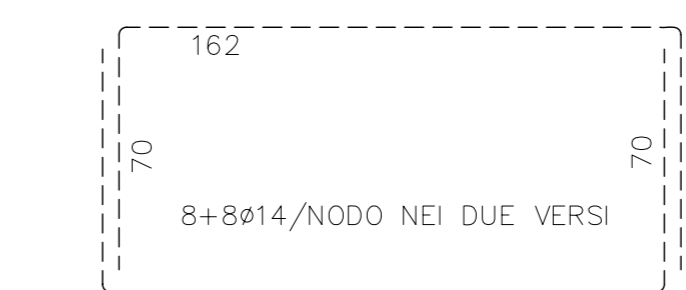


SEZIONE C-C

Scala 1:20



ARMATURA AGGIUNTIVA NEI NODI PERIMETRALI



AP Autorità Portuale
PORTO DI ANCONA



Lavori di adeguamento delle banchine
nn. 13 e 14 all'ormeggio delle navi traghetto - 2° stralcio
PROGETTO ESECUTIVO

Il Presidente
(Avv. Luciano Canepa)

Il Segretario Generale
(Dott. Tito Vespasiani)

RESPONSABILE UNICO DEL PROCEDIMENTO : Dott. Ing. Tullio NICCOLINI

PROGETTAZIONE:

ACCIA
TECNO
(Ing. Paolo Turbolente)

MODI
(Ing. Alessandro Togni)

TITOLO ELABORATO:
BANCHINA 13
Trave tipo T11 - carpenterie e armature

ELABORATO N°:
OS 11

SIGLA	ELABORATO	CONTROLLATO	APPROVATO	DATA:
REVISIONE	N. DATA	DESCRIZIONE	RED. VER. APP.	Luglio 2010
0				SCALA: 1:50 1:20

A TERMINI DI LEGGE SI RIFERMANO LA PROPRIETÀ DI QUESTO ELABORATO CON DIMETTO DI RIPRODURLO RENDENDOLO NOTO A TERZI ANCHE PARZIALMENTE SENZA NOSTRA AUTORIZZAZIONE.