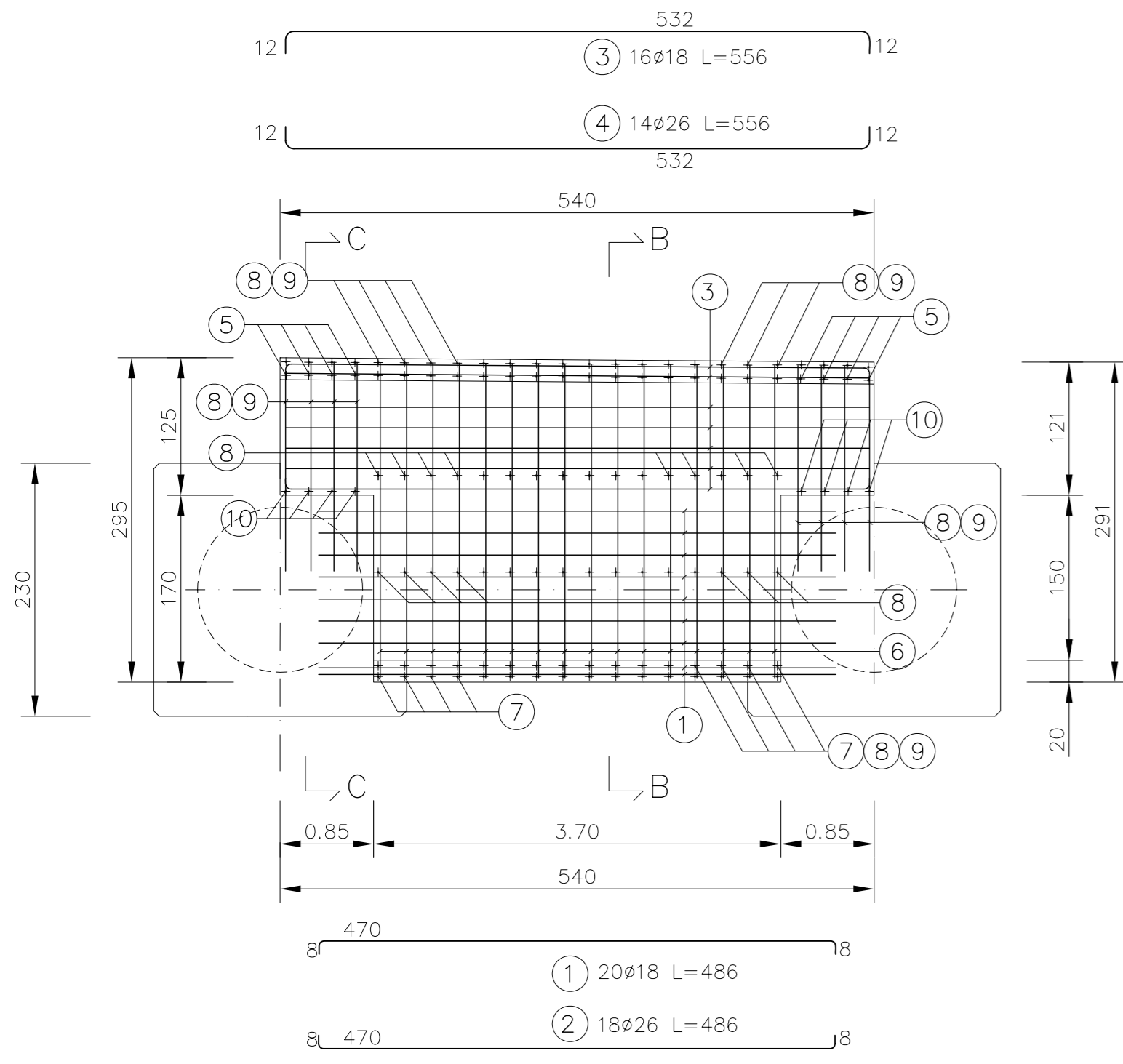


# ARMATURA TRAVI DI BORDO

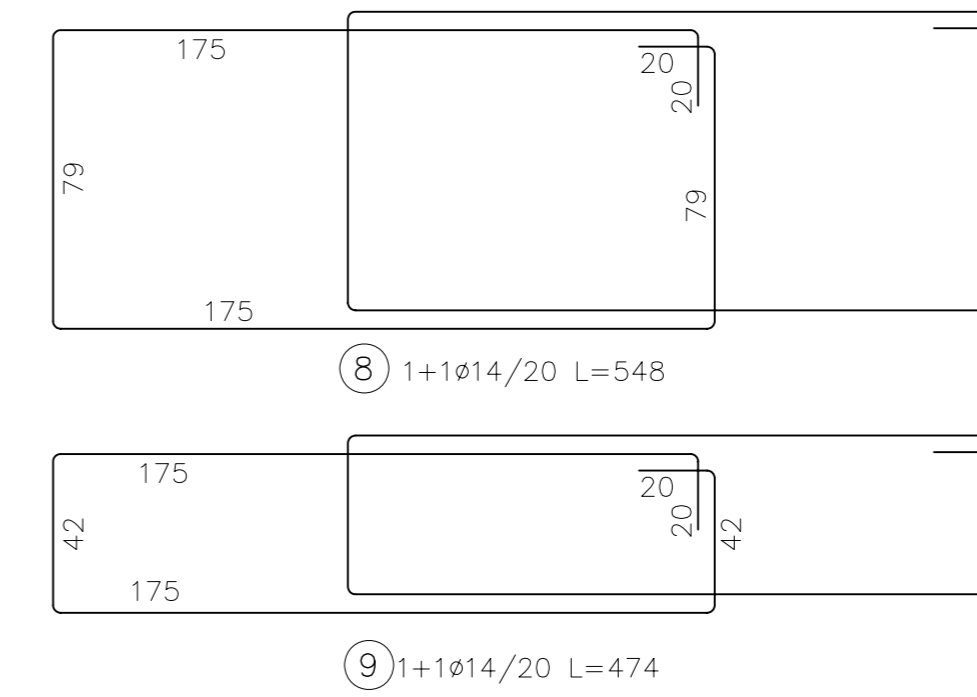
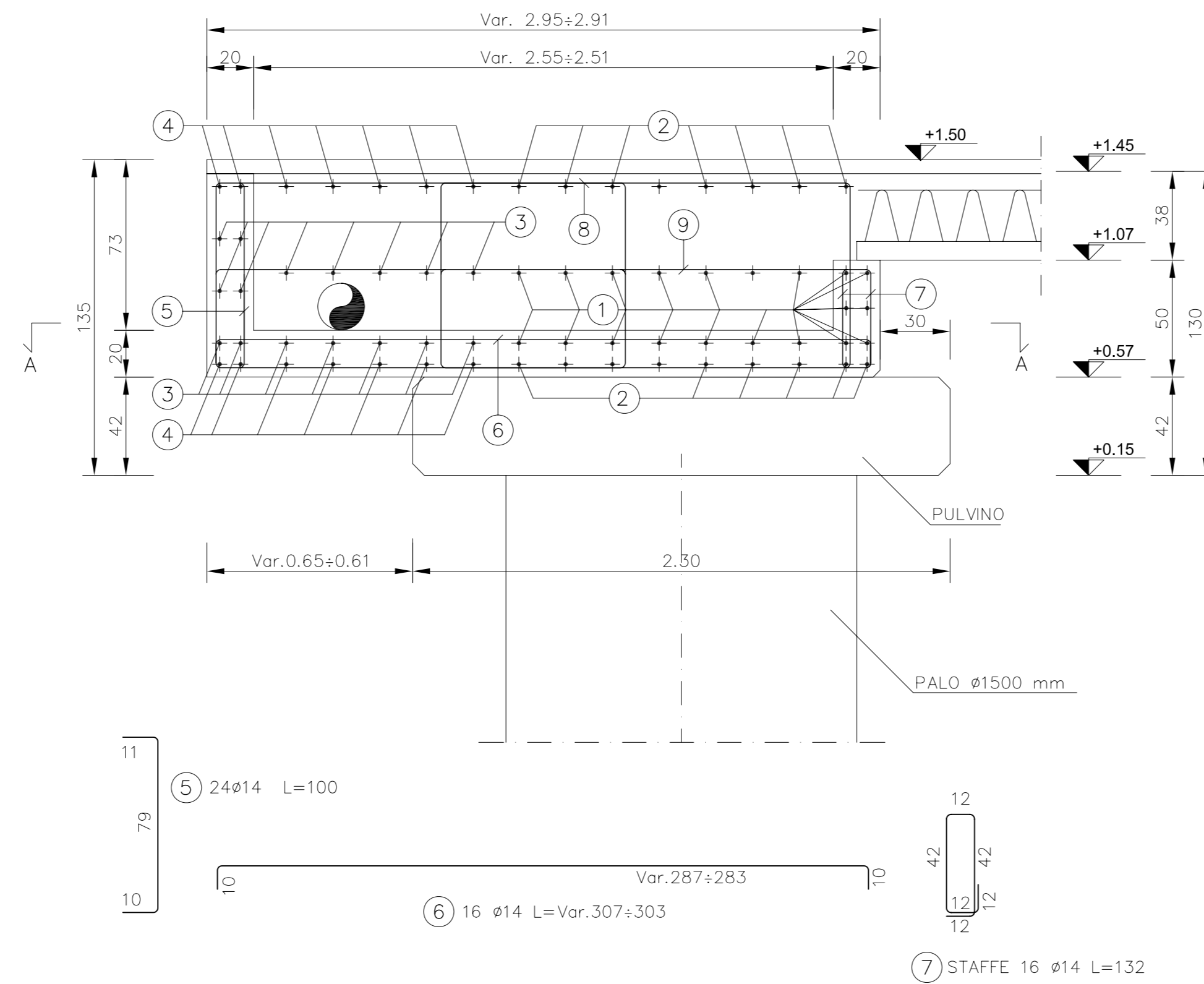
Scala 1:50

### SEZIONE A-A



### SEZIONE B-B

Scala 1:20



### MATERIALI

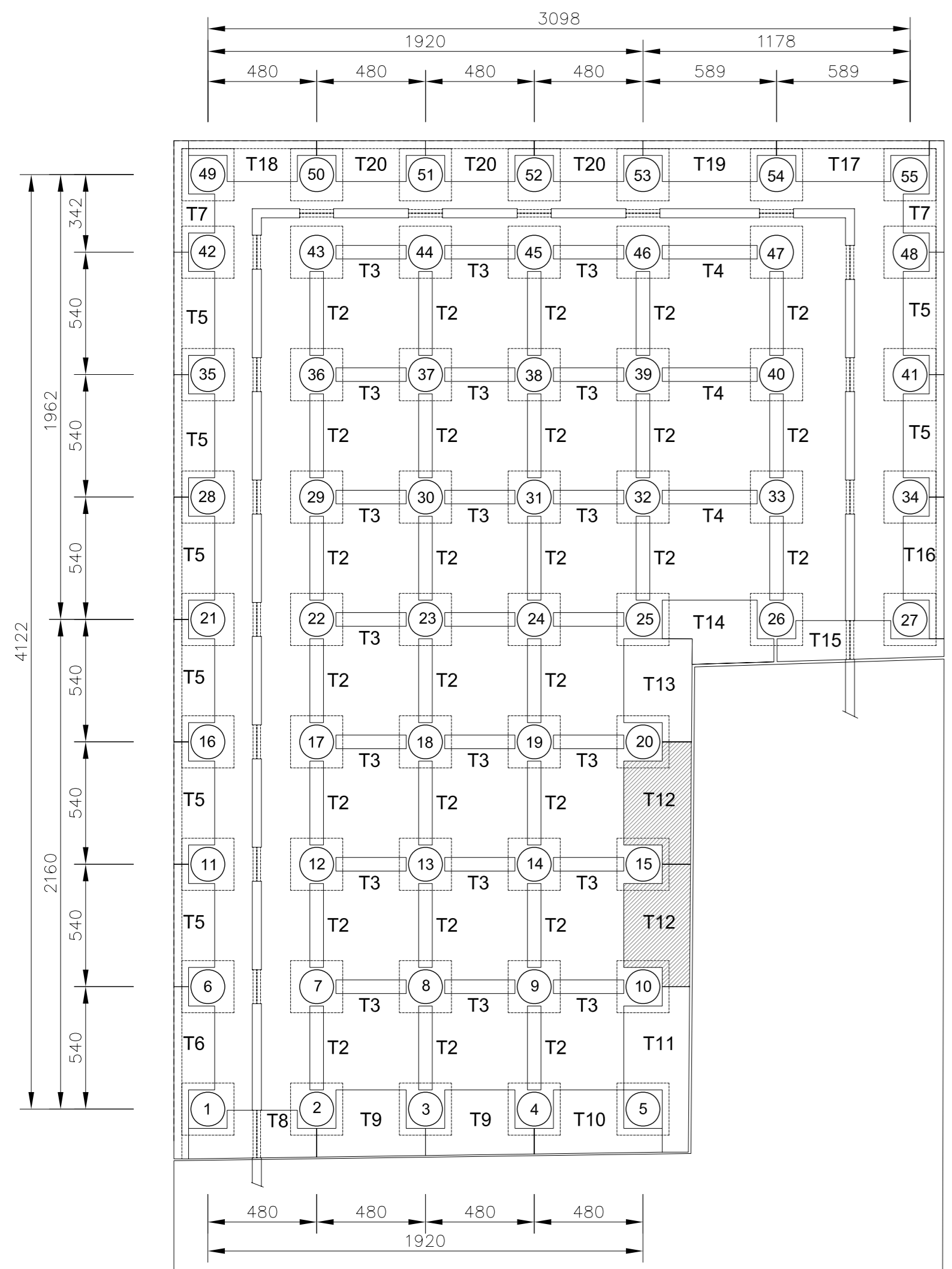
- TUTTE LE ARMATURE SONO IN ACCIAIO B 450 C ZINCATO A CALDO SALVO OVE DIVERSAMENTE SPECIFICATO
- ACCIAIO PER C.A. : INOX AISI 316 L
- CALCESTRUZZO : CLASSE 35/45
- COPRIFERRO : 4 cm

### FASI



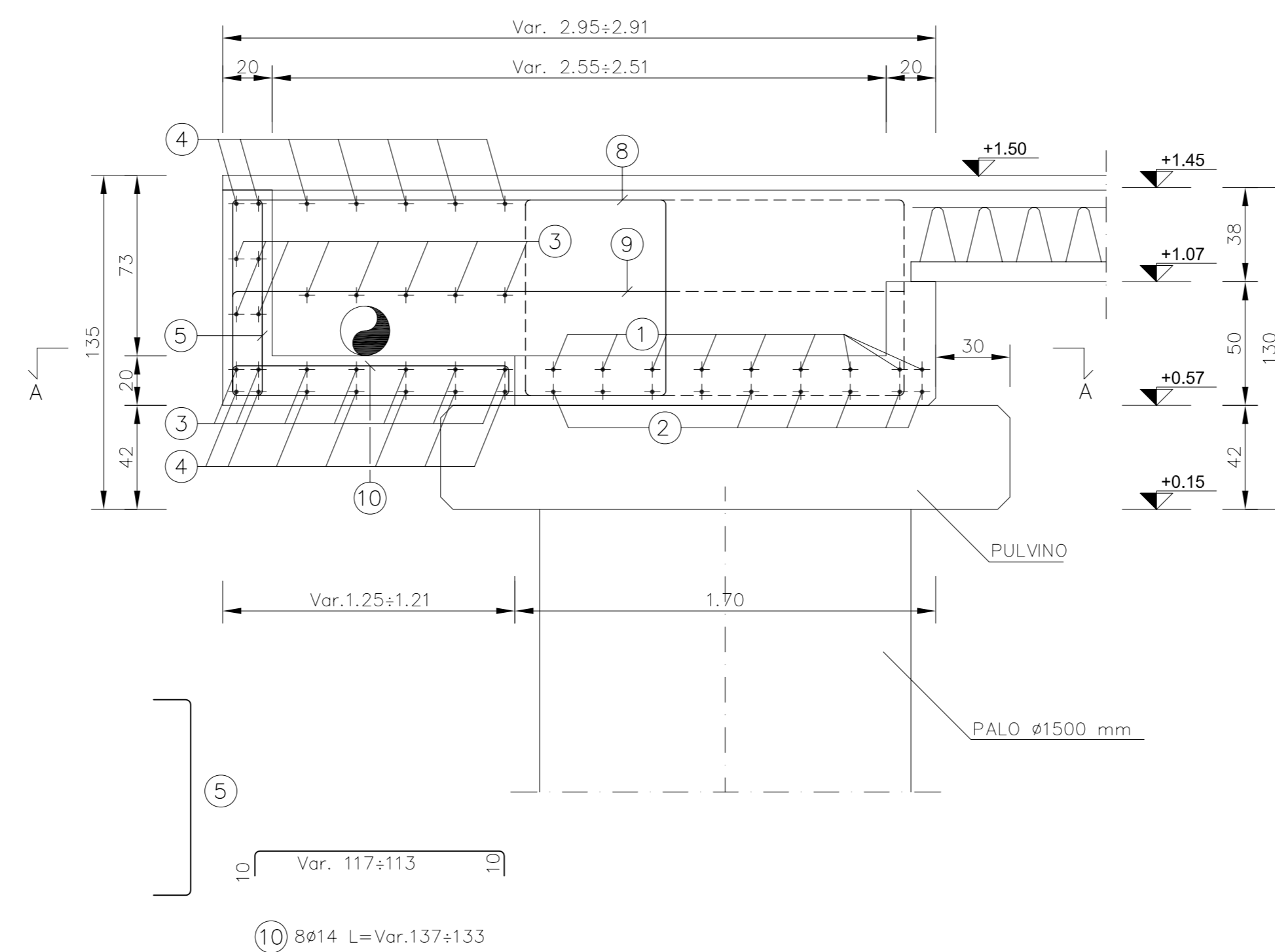
### PIANTA TIPOLOGIA TRAVI

Scala 1:200

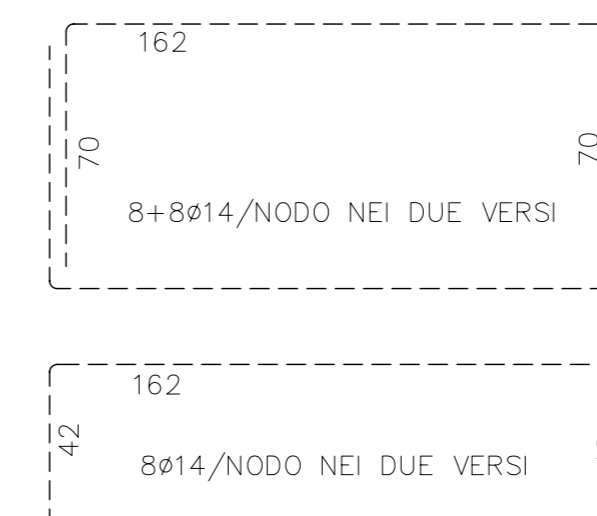


### SEZIONE C-C

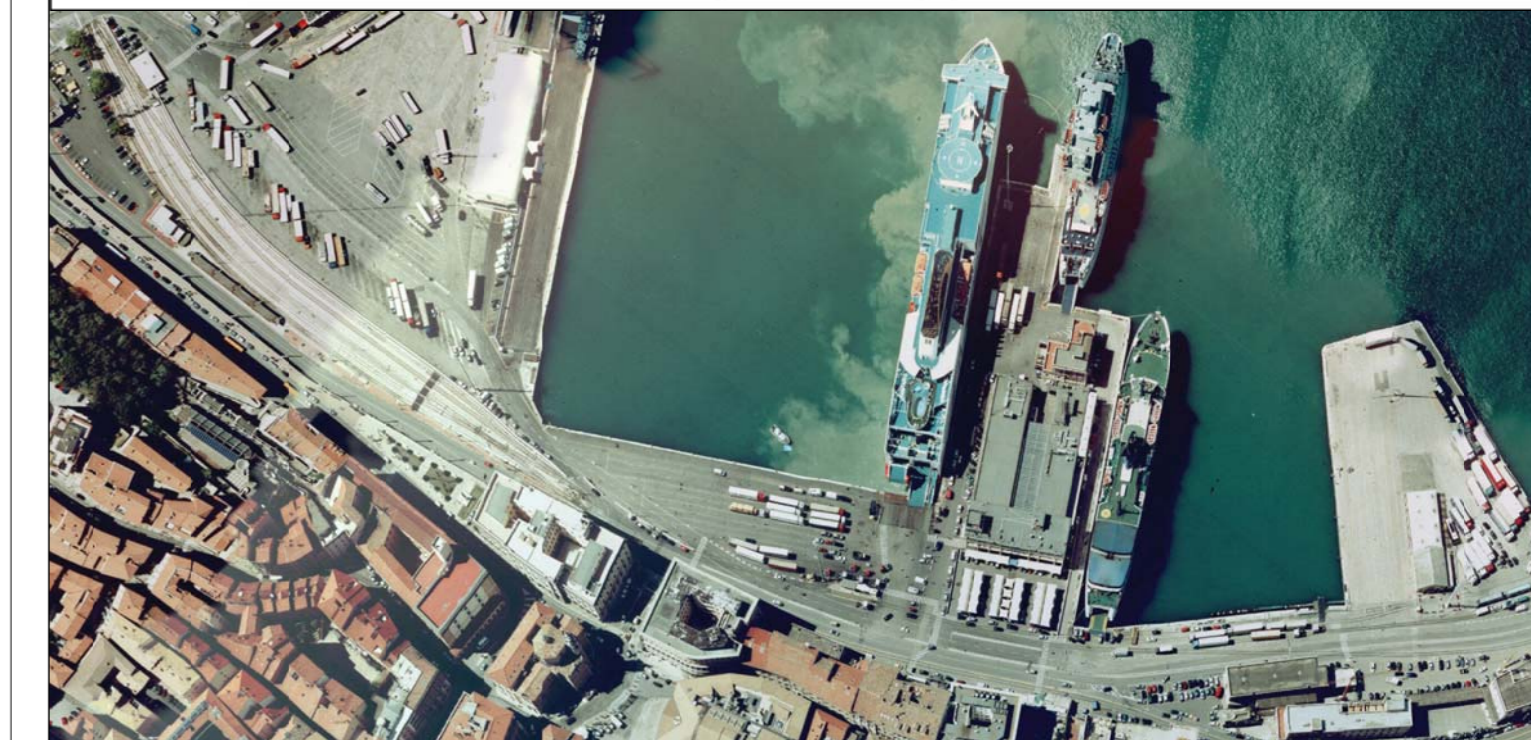
Scala 1:20



ARMATURA AGGIUNTIVA NEI NODI PERIMETRALI



**AP** Autorità Portuale  
**PORTO DI ANCONA**



**Lavori di adeguamento delle banchine  
nn. 13 e 14 all'ormeggio delle navi traghetto - 2° stralcio  
PROGETTO ESECUTIVO**

**Il Presidente**  
(Avv. Luciano Canepa)

**Il Segretario Generale**  
(Dott. Tito Vespasiani)

**RESPONSABILE UNICO DEL PROCEDIMENTO :** Dott. Ing. Tullio NICCOLINI

**PROGETTAZIONE:**  
**ACCIA** **TECNO**  
(Ing. Paolo Turbolente) (Ing. Alessandro Togna)

**TITOLO ELABORATO:** BANCHINA 13  
Trave tipo T12 - carpenterie e armature

**ELABORATO N°:**  
**OS 12**

REVISIONE	ELABORATO		CONTROLLATO		APPROVATO		DATA:
	N.	DATA	DESCRIZIONE	RED.	VER.	APP.	
0							Luglio 2010
							SCALA:
							1:50 1:20

A TERMINI DI LEGGE SI RIFERENDO LA PROPRIETÀ DI QUESTO ELABORATO CON DIMETTO DI RIPRODURLO RENDENDOLO NOTO A TERZI ANCHE PARZIALMENTE SENZA NOSTRA AUTORIZZAZIONE.