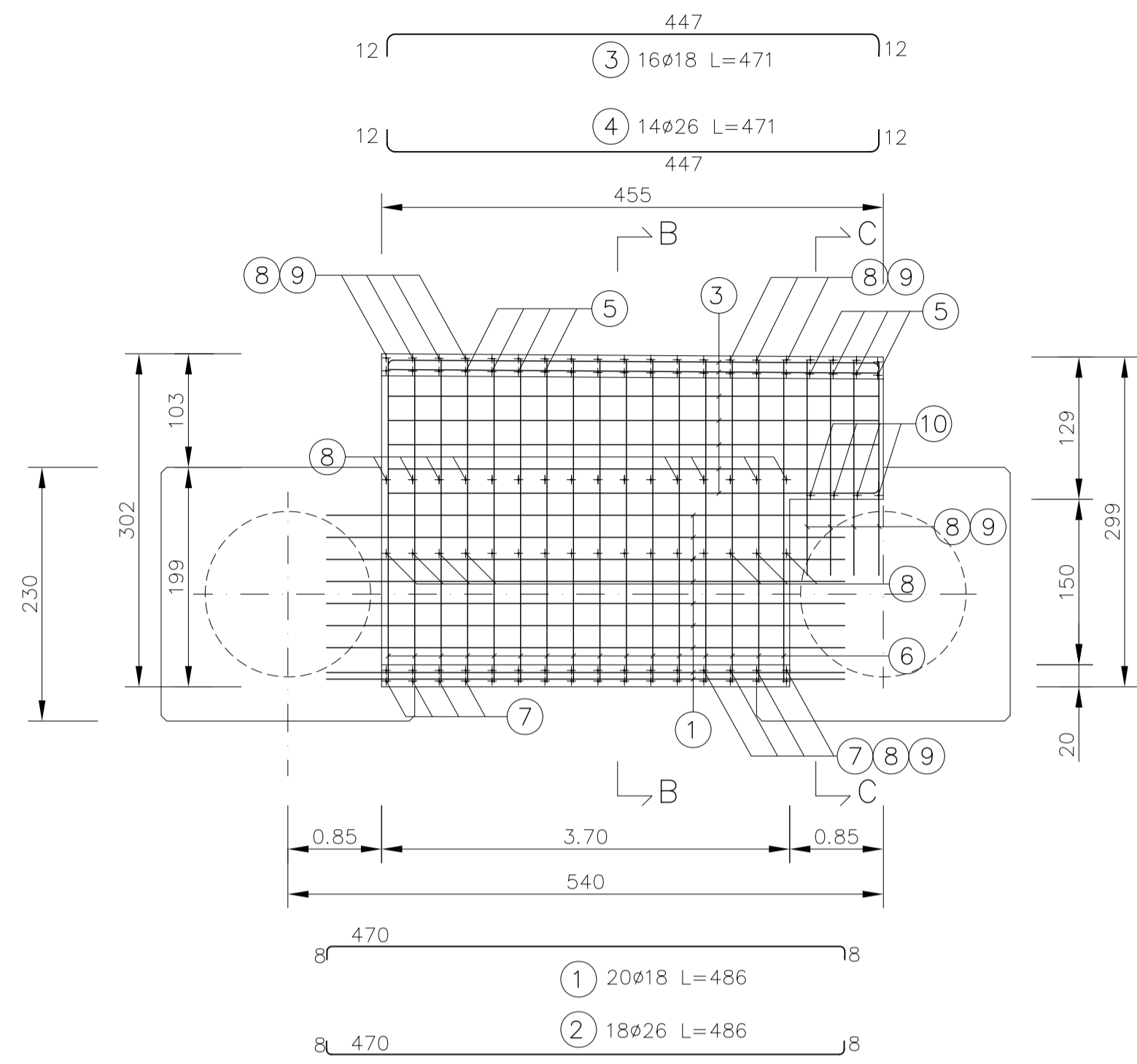


# ARMATURA TRAVI DI BORDO

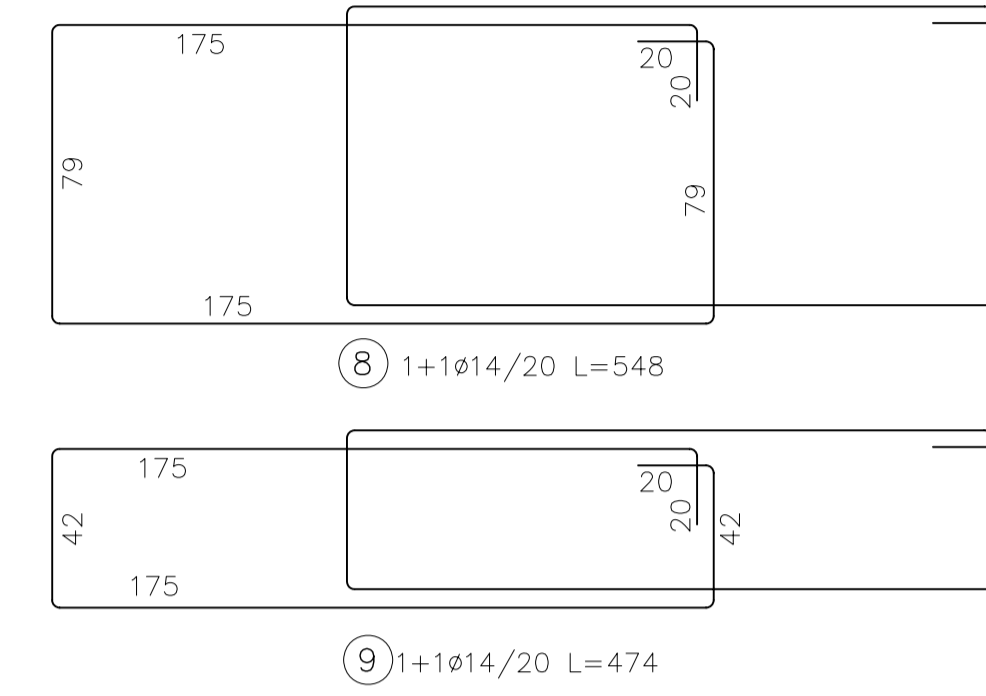
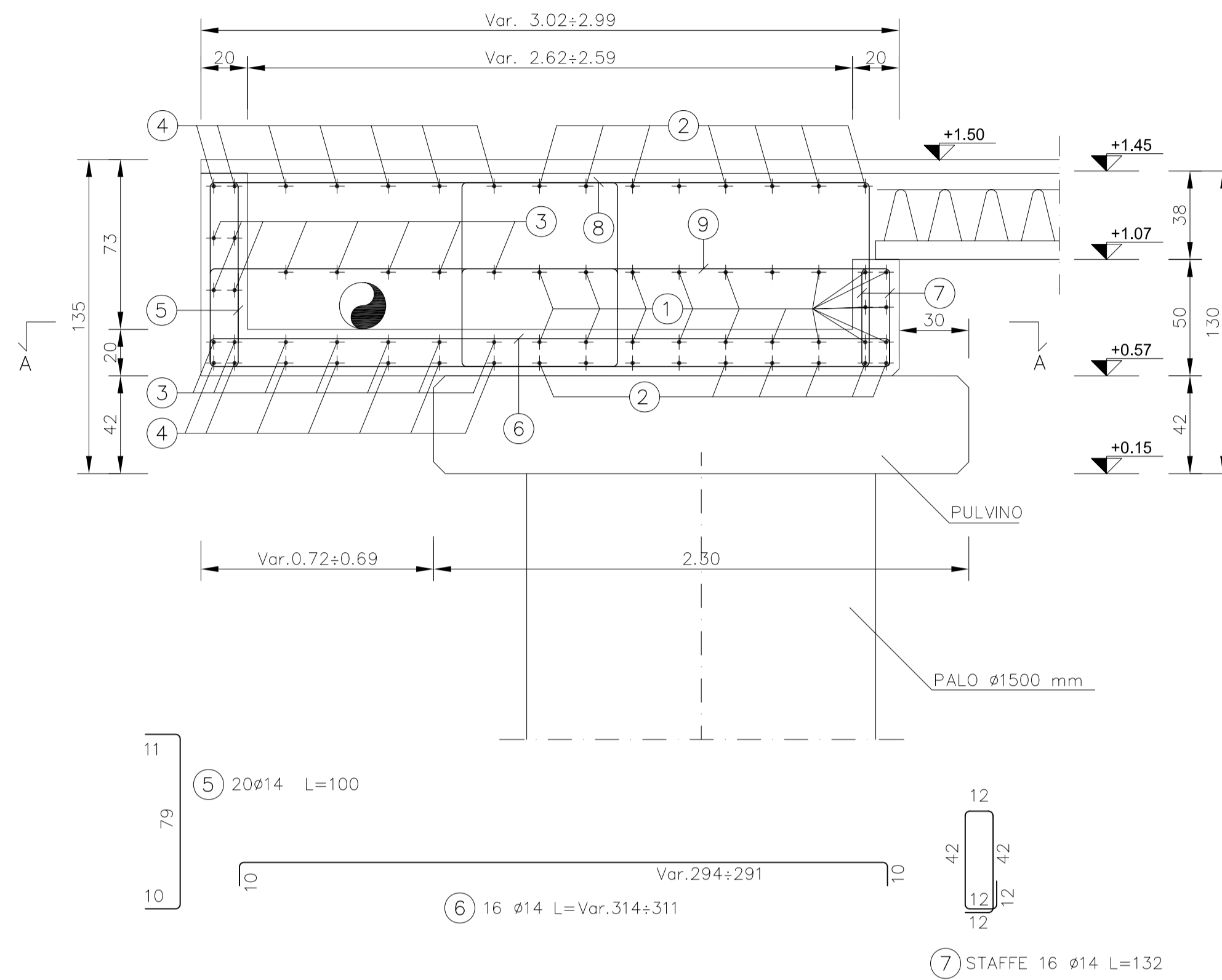
Scala 1:50

SEZIONE A-A



SEZIONE B-B

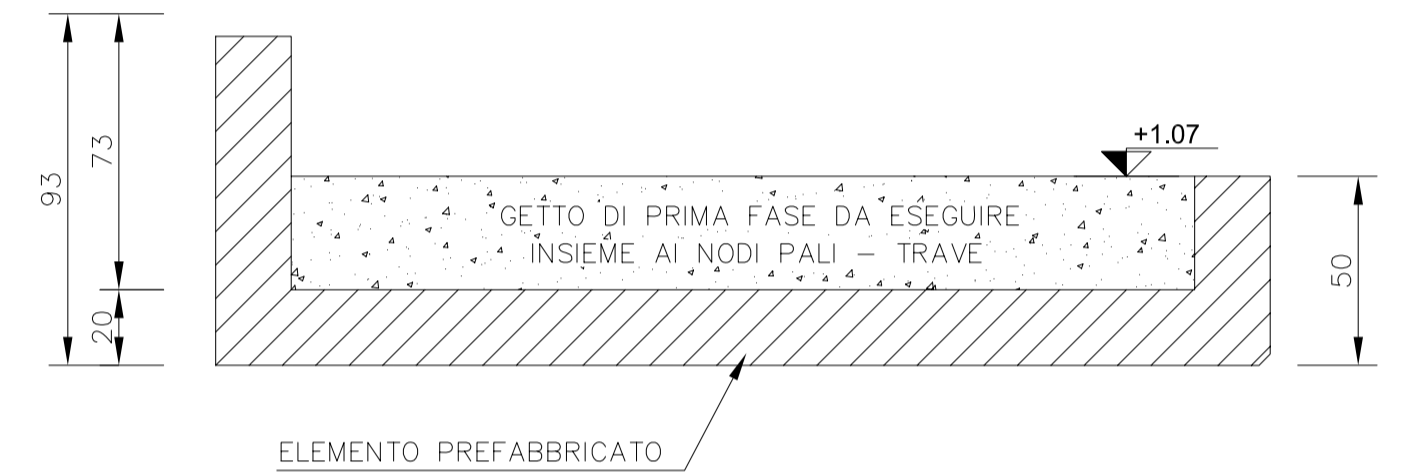
Scala 1:20



## MATERIALI

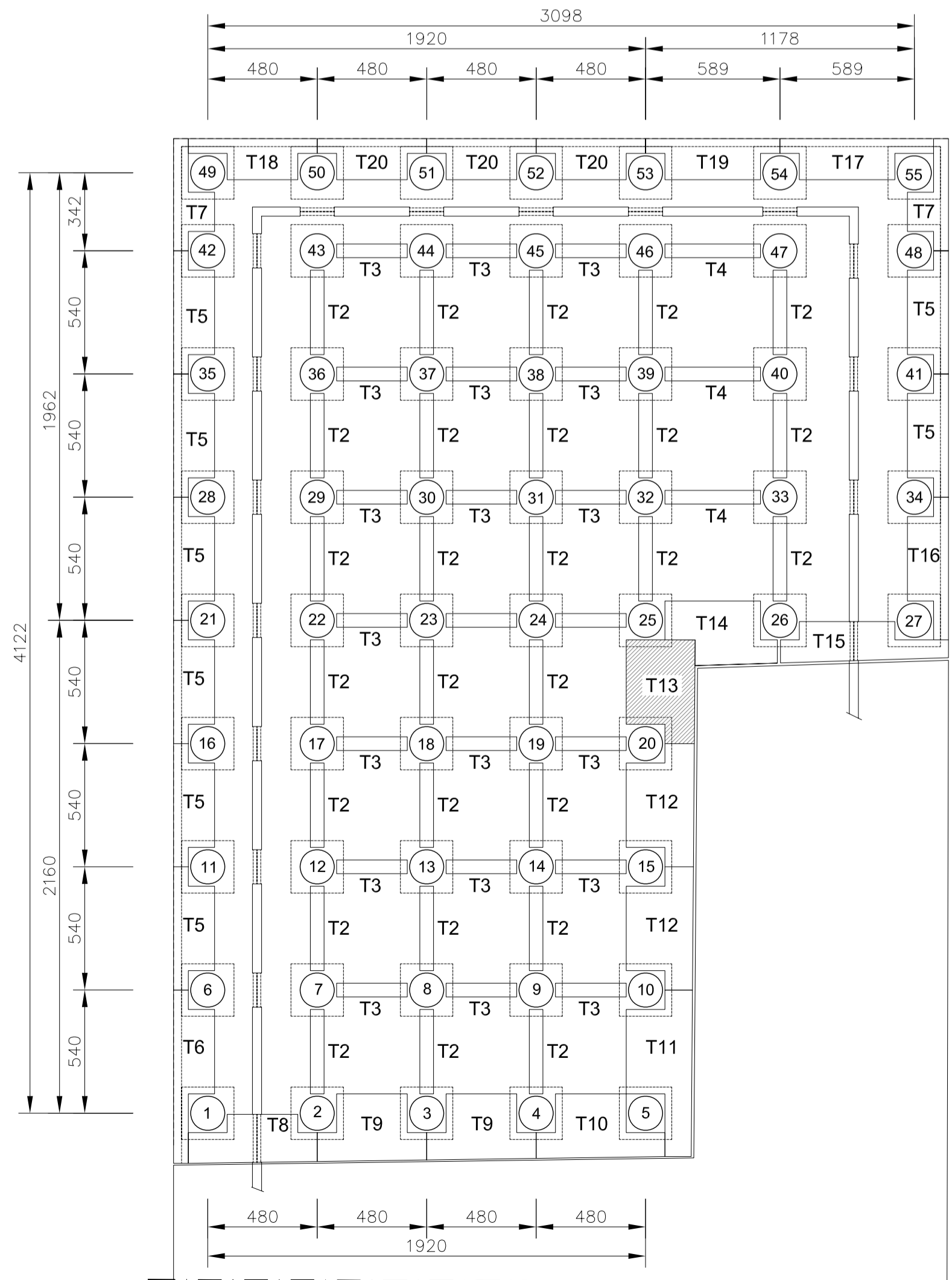
- TUTTE LE ARMATURE SONO IN ACCIAIO B 450 C ZINCATO A CALDO SALVO OVE DIVERSAMENTE SPECIFICATO
- ACCIAIO PER C.A. : INOX AISI 316 L
- CALCESTRUZZO : CLASSE 35/45
- COPRIFERRO : 4 cm

## FASI



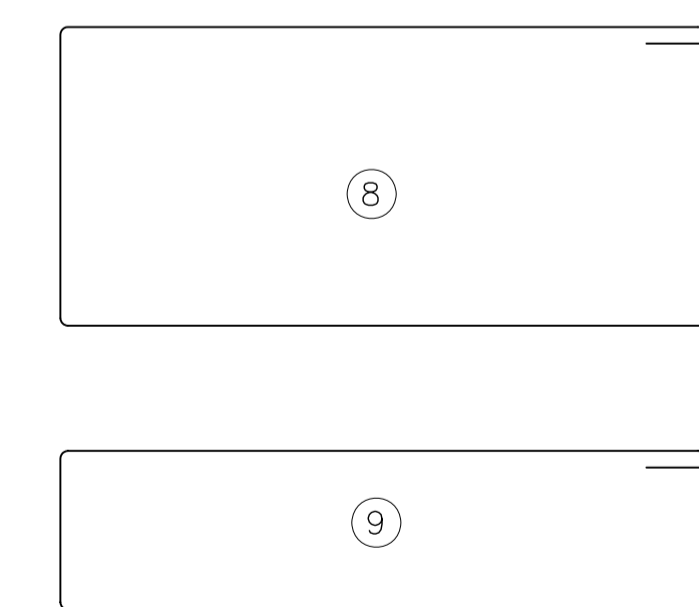
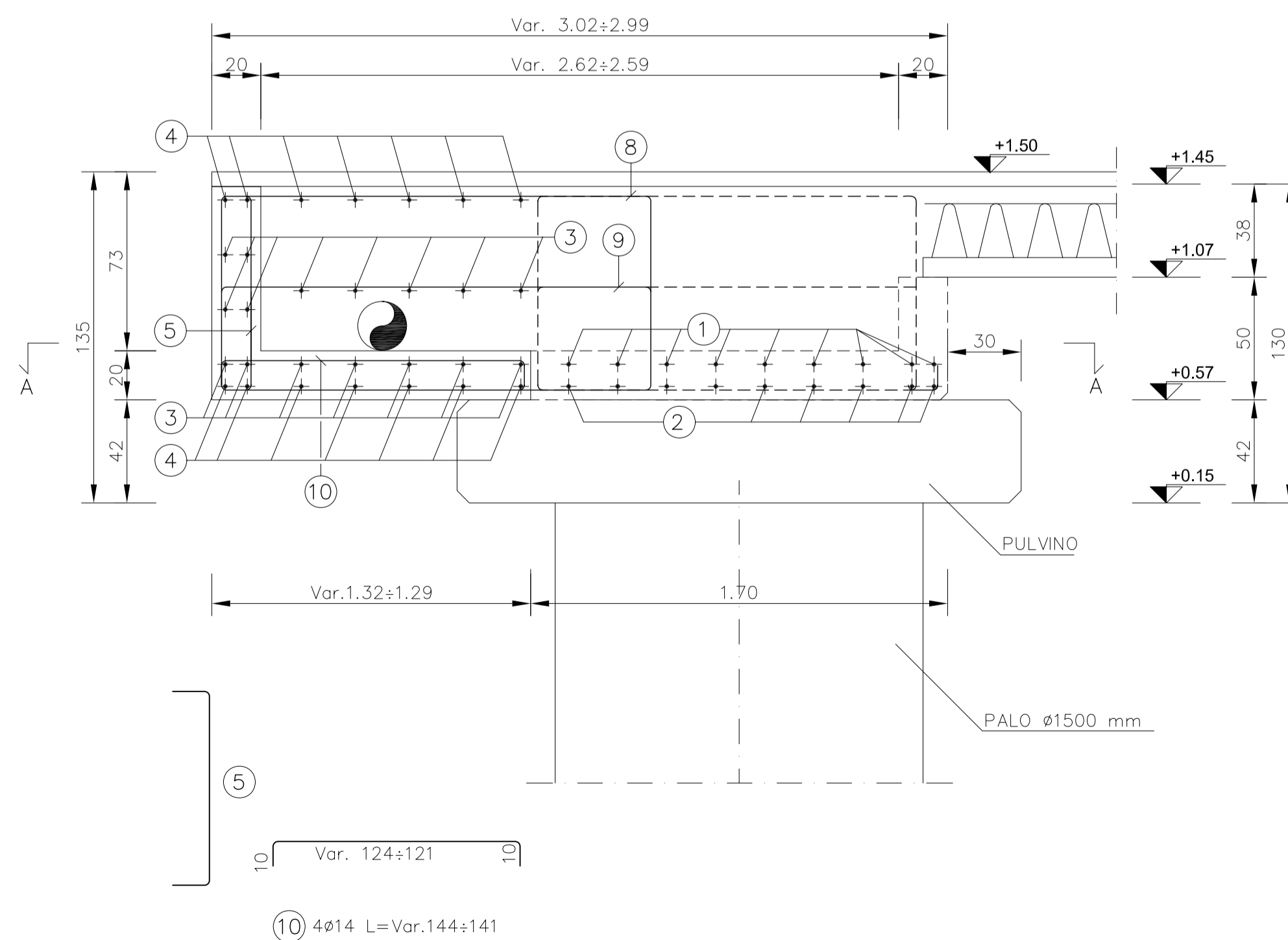
PIANTA TIPOLOGIA TRAVI

Scala 1:200

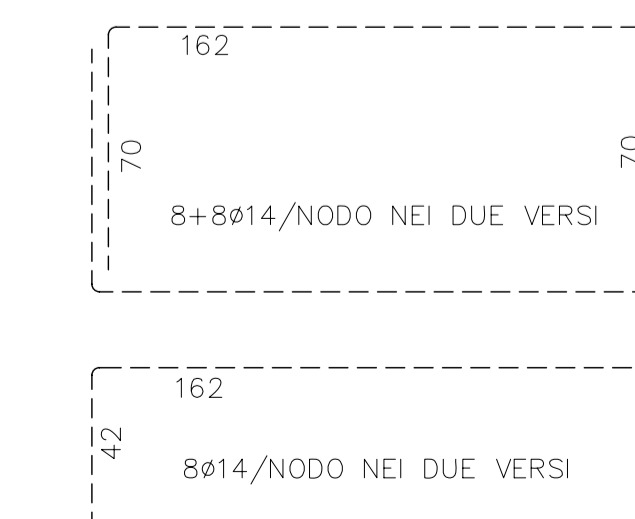


SEZIONE C-C

Scala 1:20



## ARMATURA AGGIUNTIVA NEI NODI PERIMETRALI



# AP Autorità Portuale PORTO DI ANCONA



## Lavori di adeguamento delle banchine nn. 13 e 14 all'ormeggio delle navi traghetto - 2° stralcio PROGETTO ESECUTIVO

Il Presidente  
(Avv. Luciano Canepa)

Il Segretario Generale  
(Dott. Tito Vespasiani)

RESPONSABILE UNICO DEL PROCEDIMENTO :

Dott. Ing. Tullio NICCOLINI

PROGETTAZIONE:

ACQUA  
TECNO  
(Ing. Paolo Turbolente)

MODIMA  
(Ing. Alessandro Togna)

TITOLO ELABORATO:

BANCHINA 13  
Trave tipo T13 - carpenterie e armature

ELABORATO N°:

OS 13

SIGLA	ELABORATO	CONTROLLATO	APPROVATO	DATA:
0				Luglio 2010
REVISIONE	N. DATA	DESCRIZIONE	RED. VER. APP.	SCALA:
0				1:50 1:20

ATTENZIONE: IL LEGGE CI RISERVA LA PROPRIETA' DI QUESTO ELABORATO CON DIMETTO DI RIPRODURLO FIDOLDOLO NOTO A TERZI ANCHE PARZIALMENTE SENZA NOSTRA AUTORIZZAZIONE.