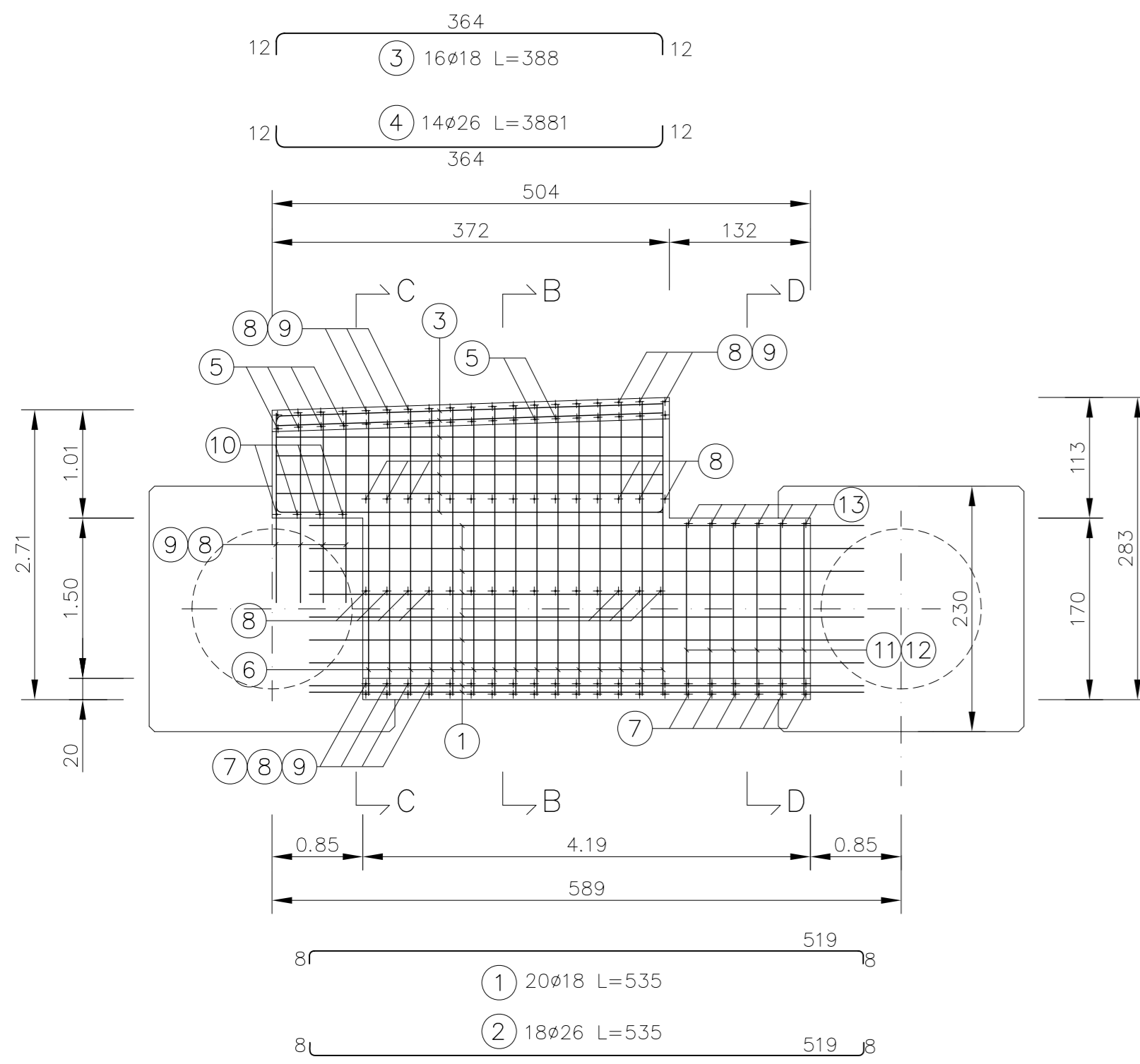


ARMATURA TRAVI DI BORDO

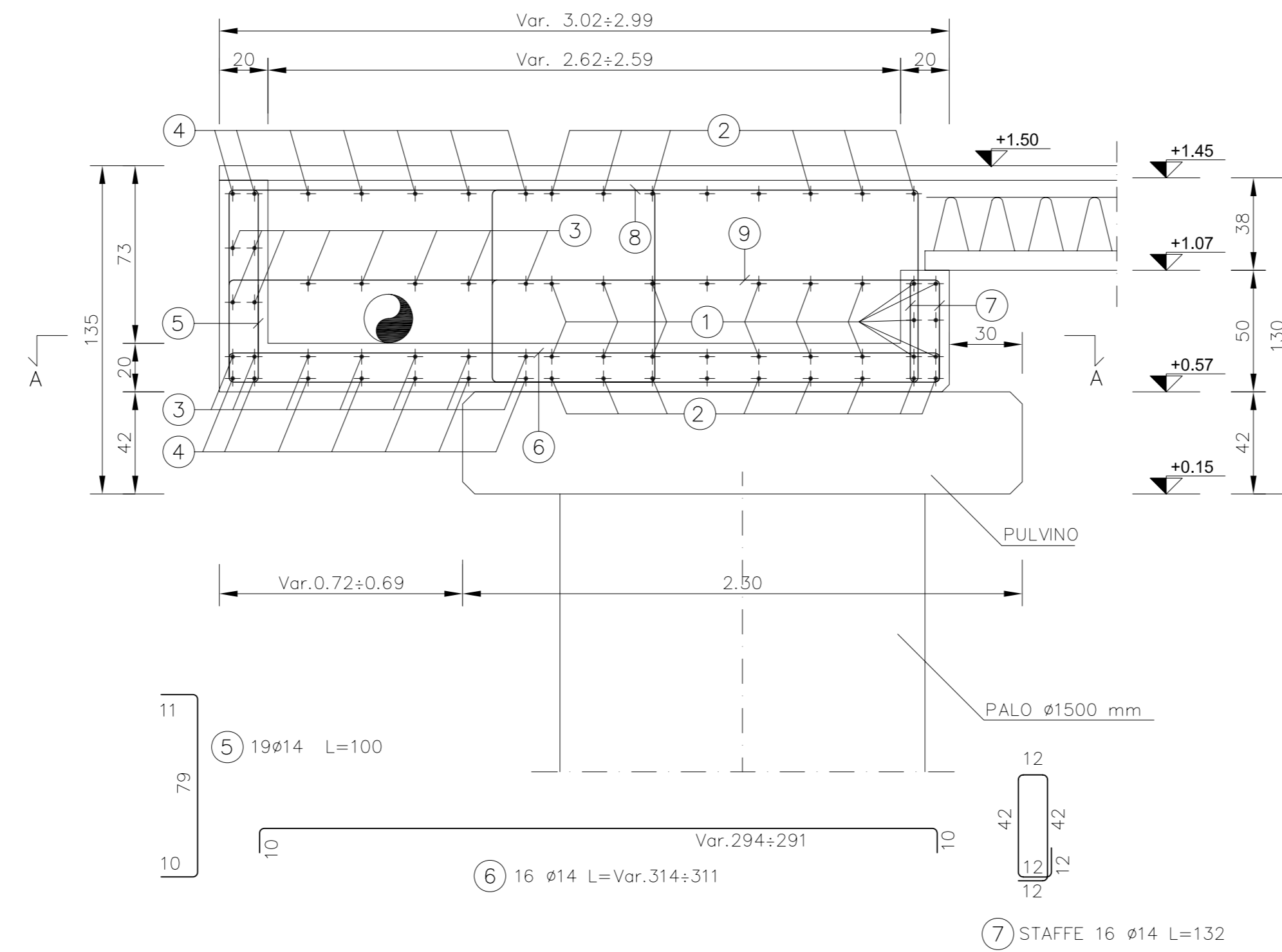
Scala 1:50

SEZIONE A-A



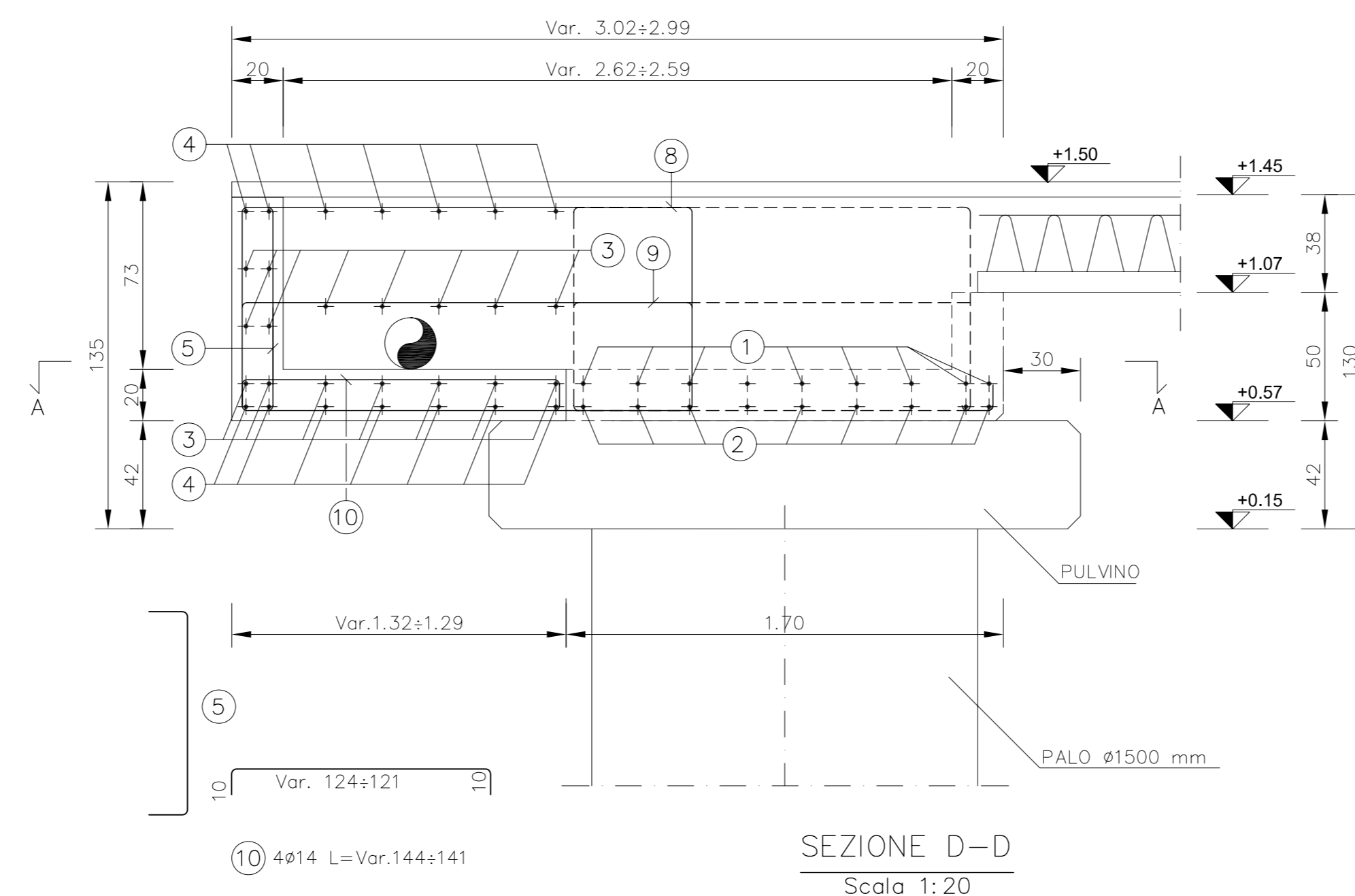
SEZIONE B-B

Scala 1:20



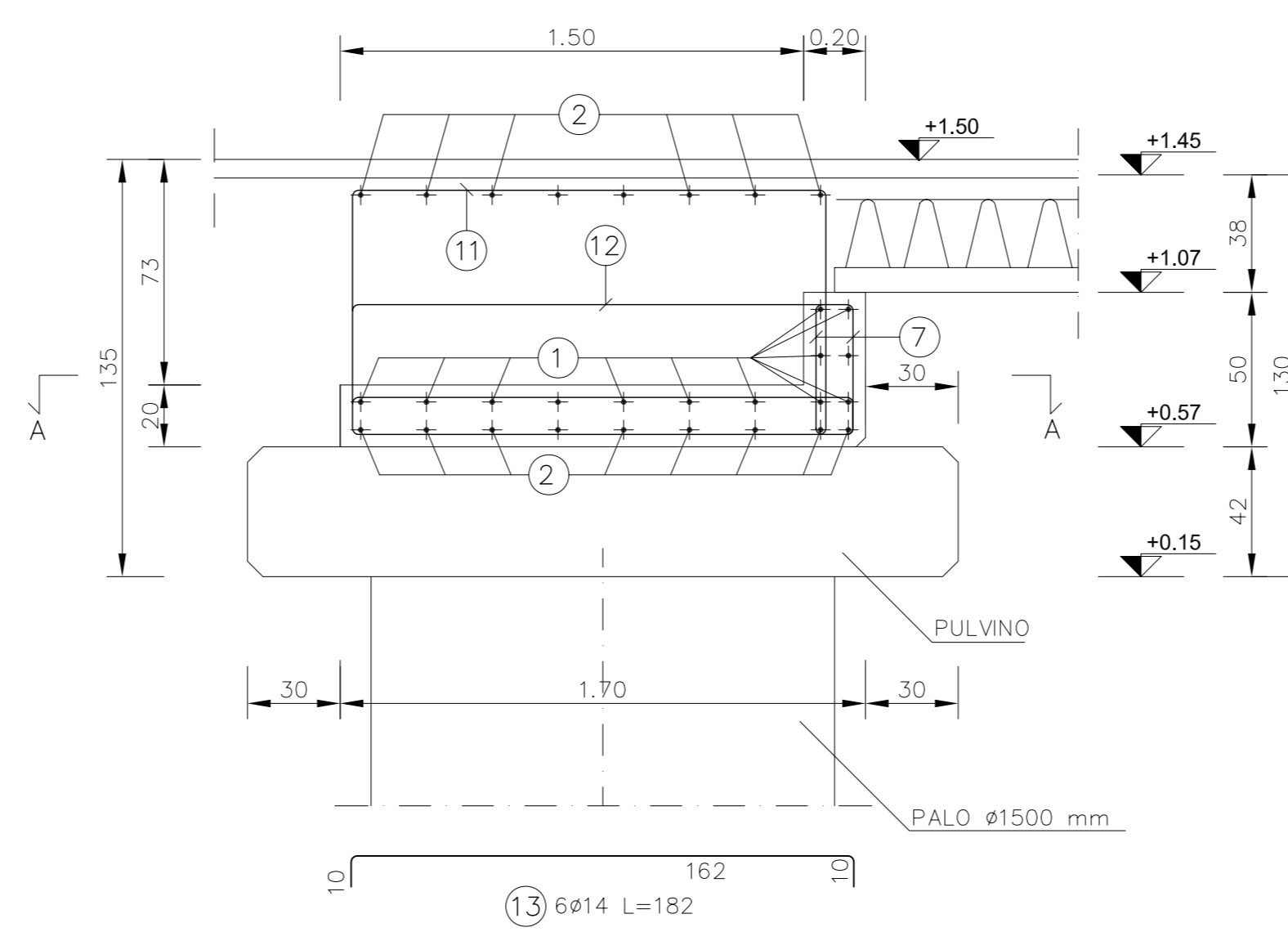
SEZIONE C-C

Scala 1:20



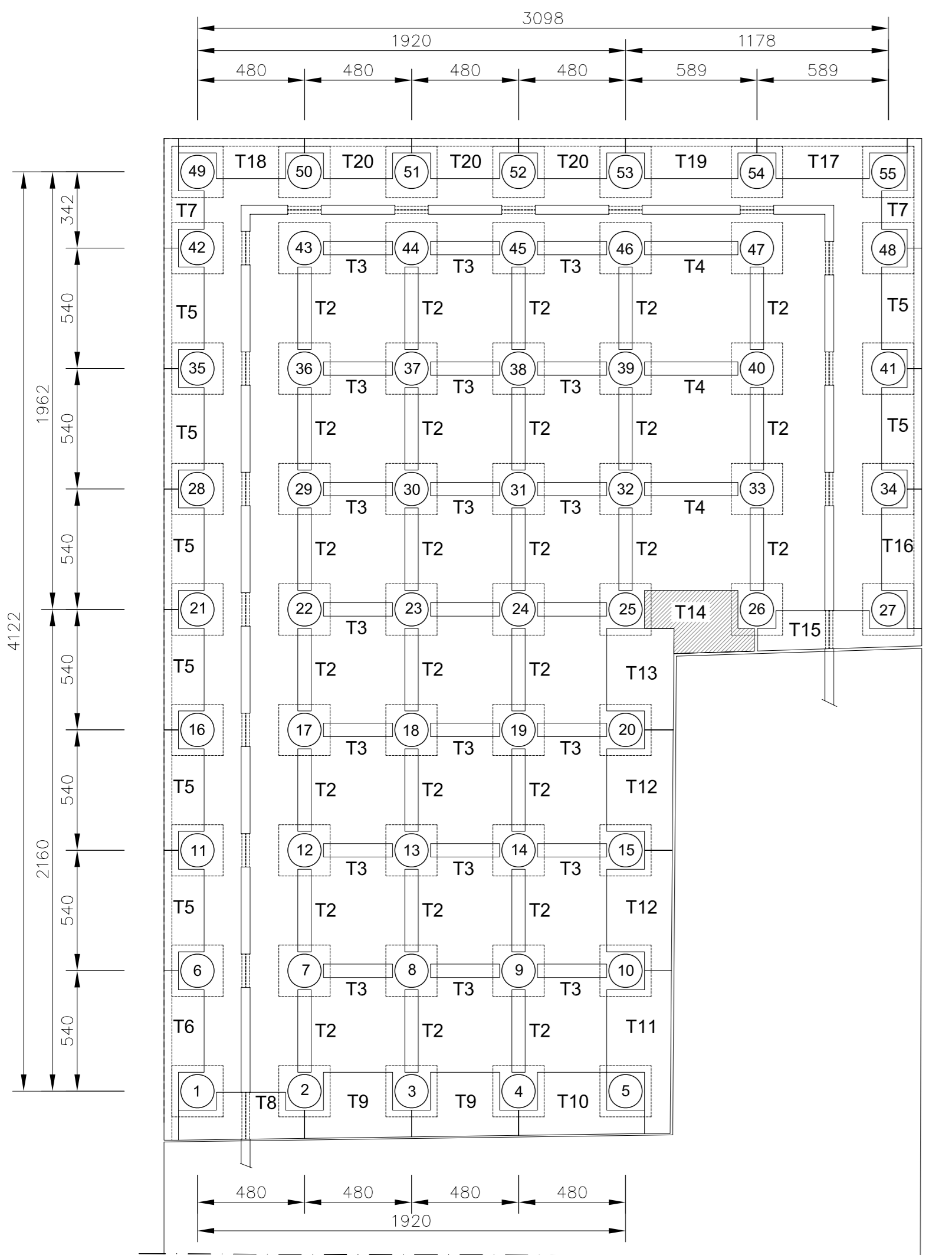
SEZIONE D-D

Scala 1:20



PIANTA TIPOLOGIA TRAVI

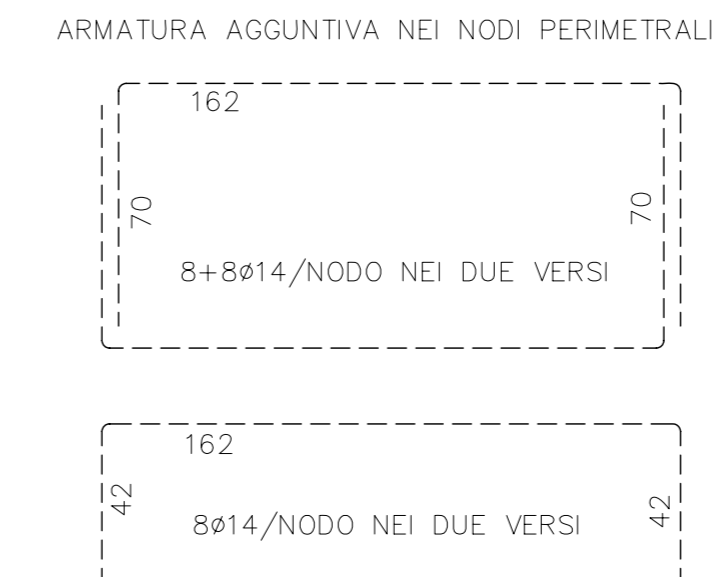
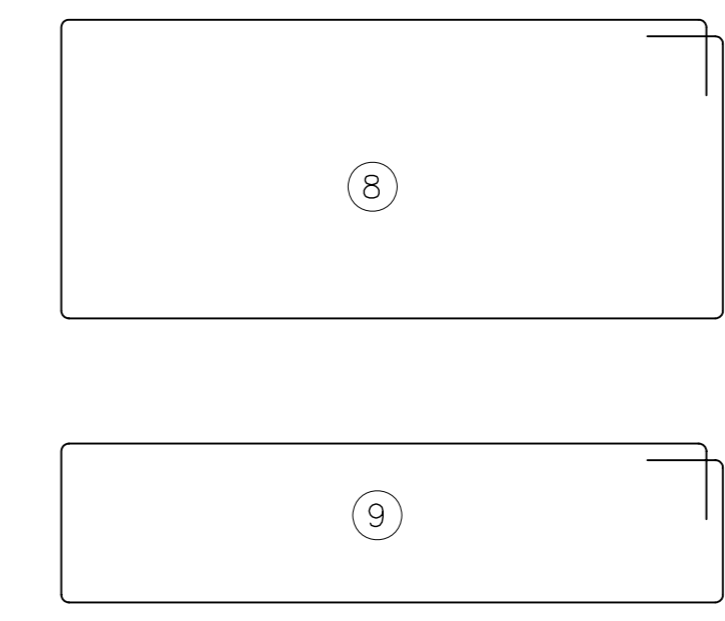
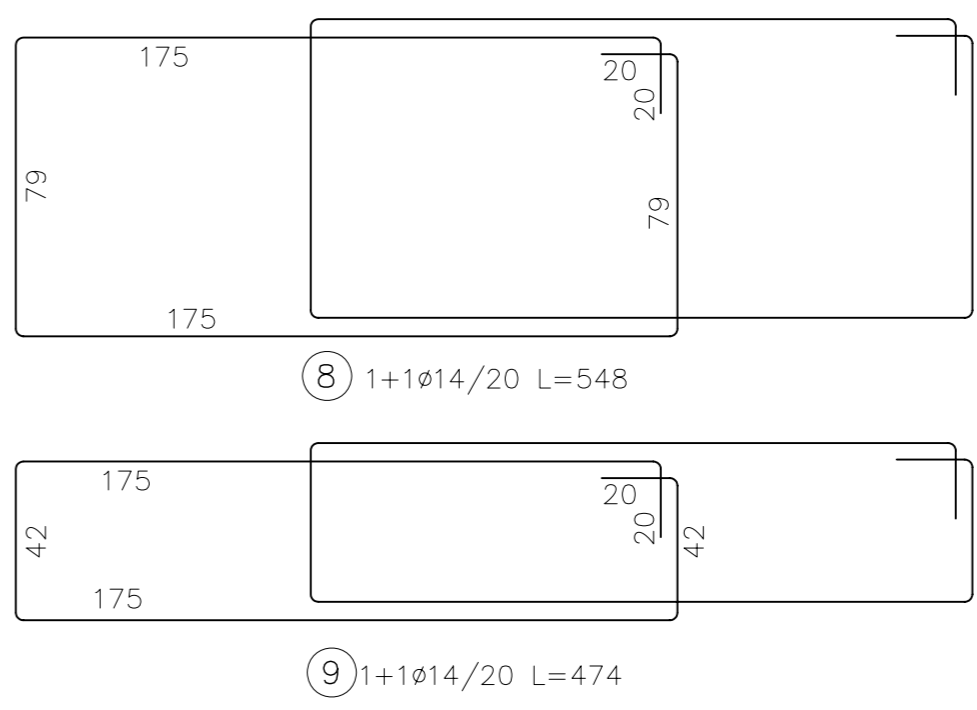
Scala 1:200



MATERIALI

- TUTTE LE ARMATURE SONO IN ACCIAIO B 450 C ZINCATO A CALDO SALVO OVE DIVERSAMENTE SPECIFICATO
- ACCIAIO PER C.A. : INOX AISI 316 L
- CALCESTRUZZO : CLASSE 35/45
- COPRIFERRO : 4 cm

FASI



AP Autorità Portuale
PORTO DI ANCONA

Lavori di adeguamento delle banchine nn. 13 e 14 all'ormeggio delle navi traghetto - 2° stralcio
PROGETTO ESECUTIVO

Il Presidente
(Avv. Luciano Canepa)

Il Segretario Generale
(Dott. Tito Vespasiani)

RESPONSABILE UNICO DEL PROCEDIMENTO : Dott. Ing. Tullio NICCOLINI

PROGETTAZIONE:
ACCIA TECNO (Ing. Paolo Turbolente) **MODI** (Ing. Alessandro Togni)

TITOLO ELABORATO: **BANCHINA 13**
Trave tipo T14 - carpenterie e armature

ELABORATO N°: **OS 14**

SIGLA	ELABORATO	CONTROLLATO	APPROVATO	DATA:
				Luglio 2010
REVISIONE	N. DATA	DESCRIZIONE	RED. VER. APP.	SCALA:
0				1:50 1:20

A TERMINI DI LEGGE SI RIFERENDO LA PROPRIETÀ DI QUESTO ELABORATO CON DIMETTO DI RIPRODURLO RENDENDOLO NOTO A TERZI ANCHE PARZIALMENTE SENZA NOSTRA AUTORIZZAZIONE.