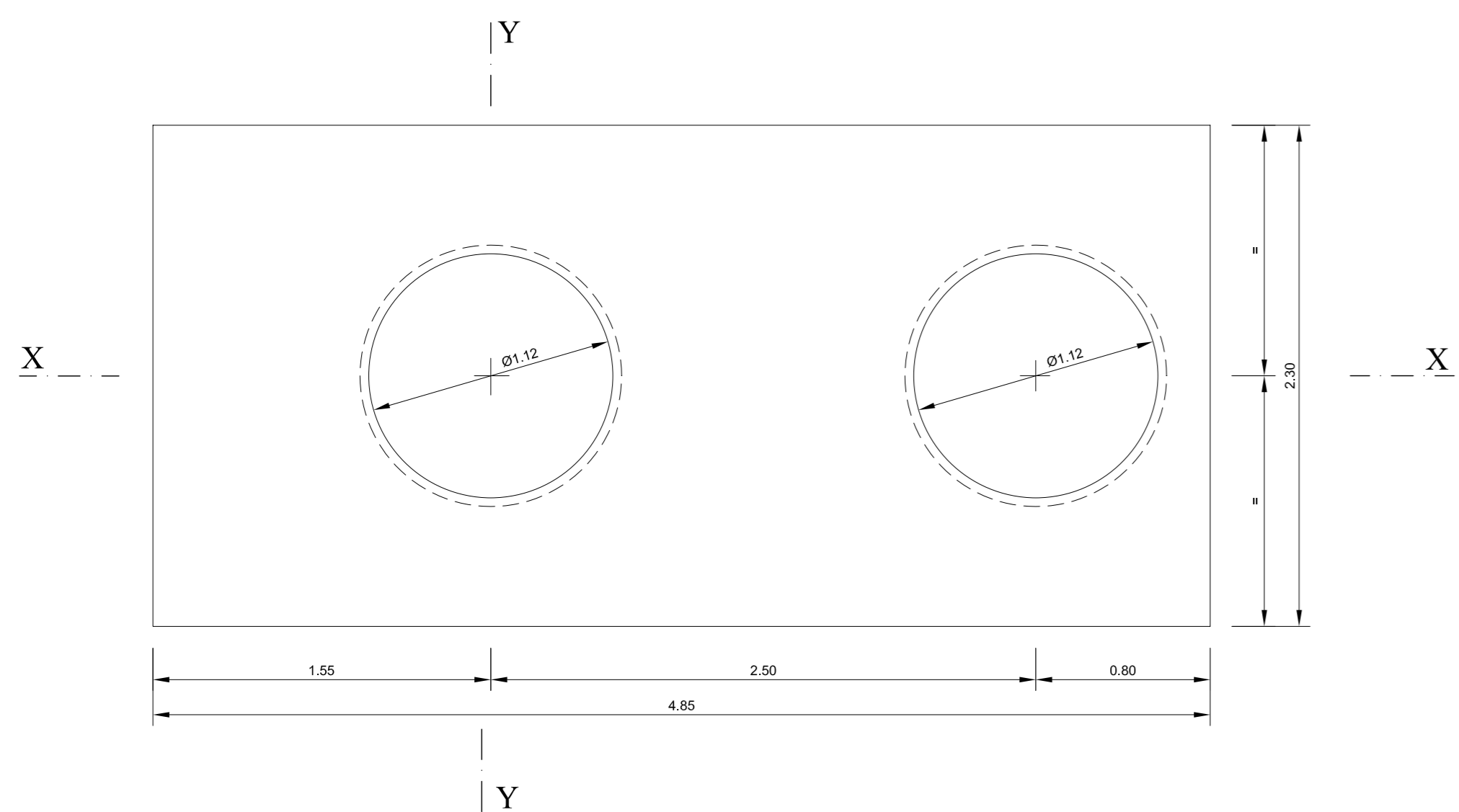


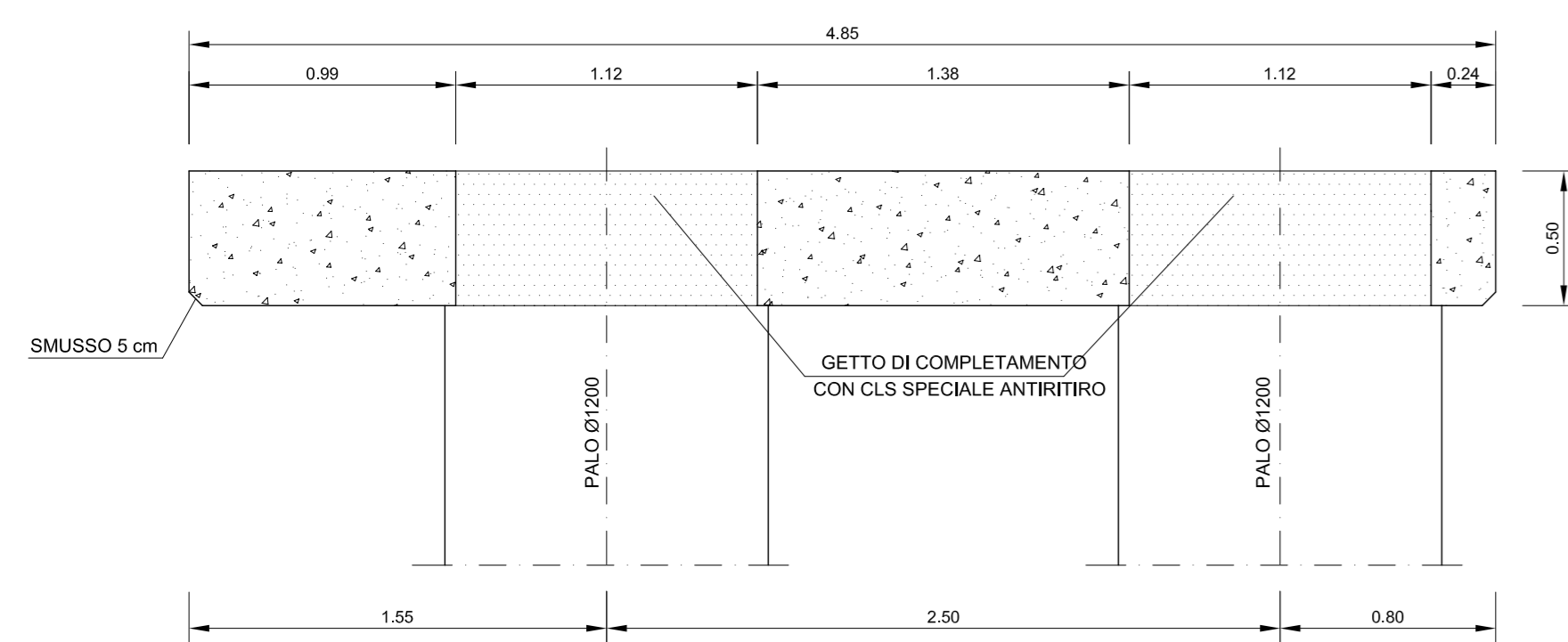
CARPENTERIA PULVINO

SCALA 1:25

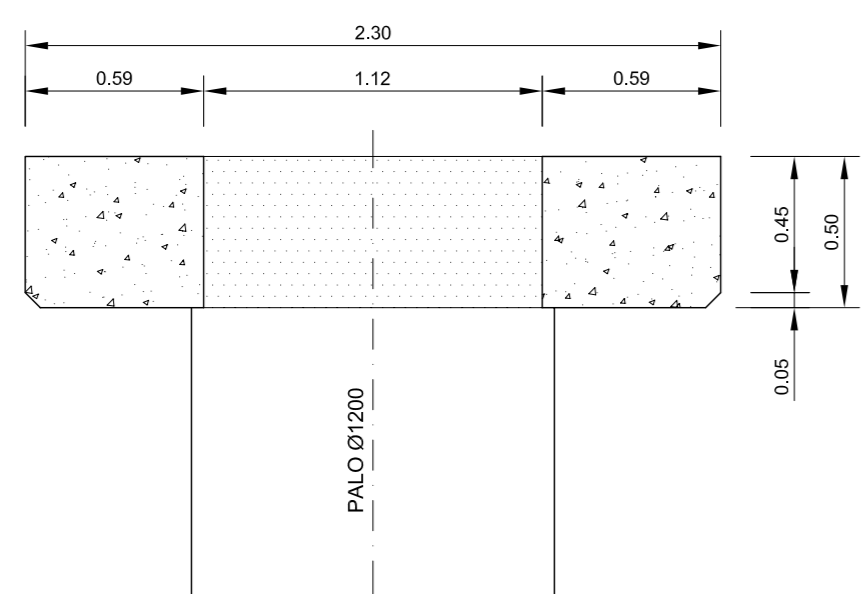
PIANTA



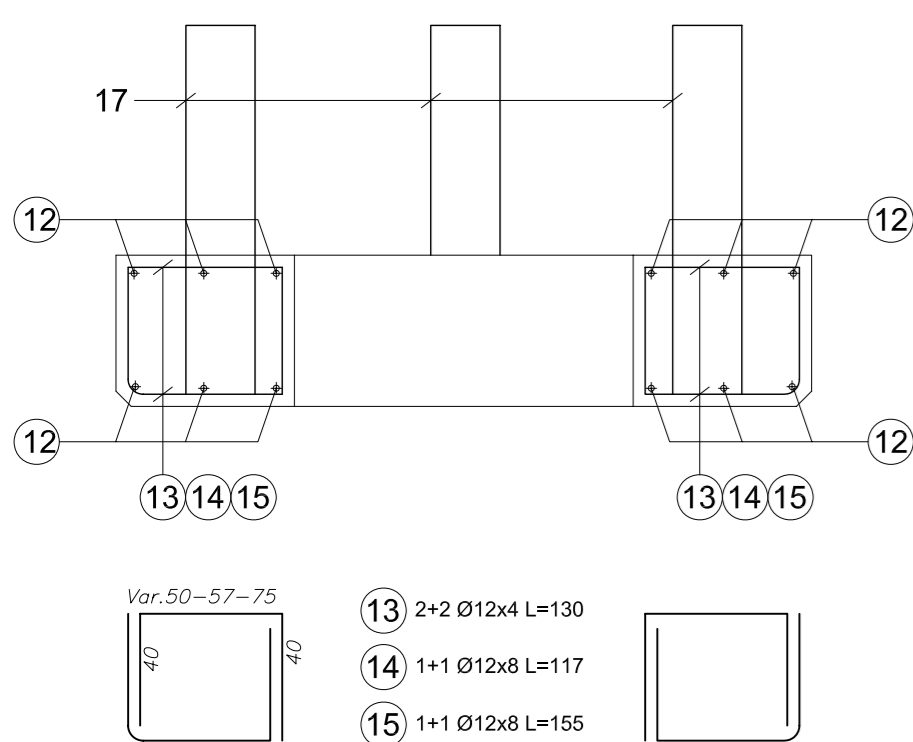
SEZIONE X-X



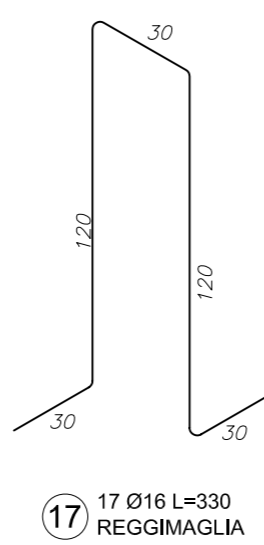
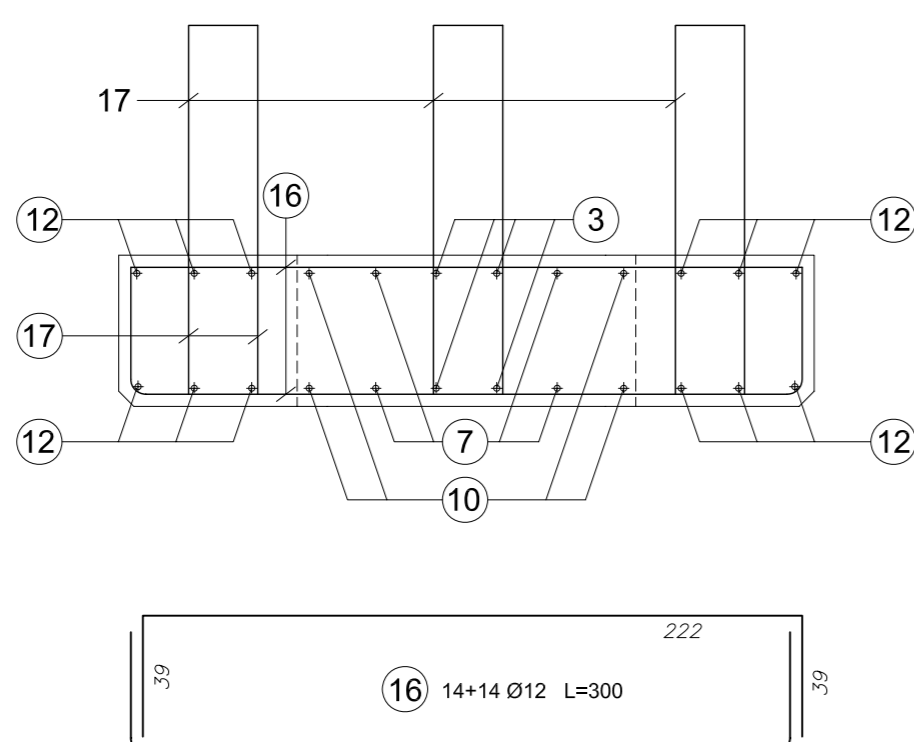
SEZIONE Y-Y



SEZIONE C-C



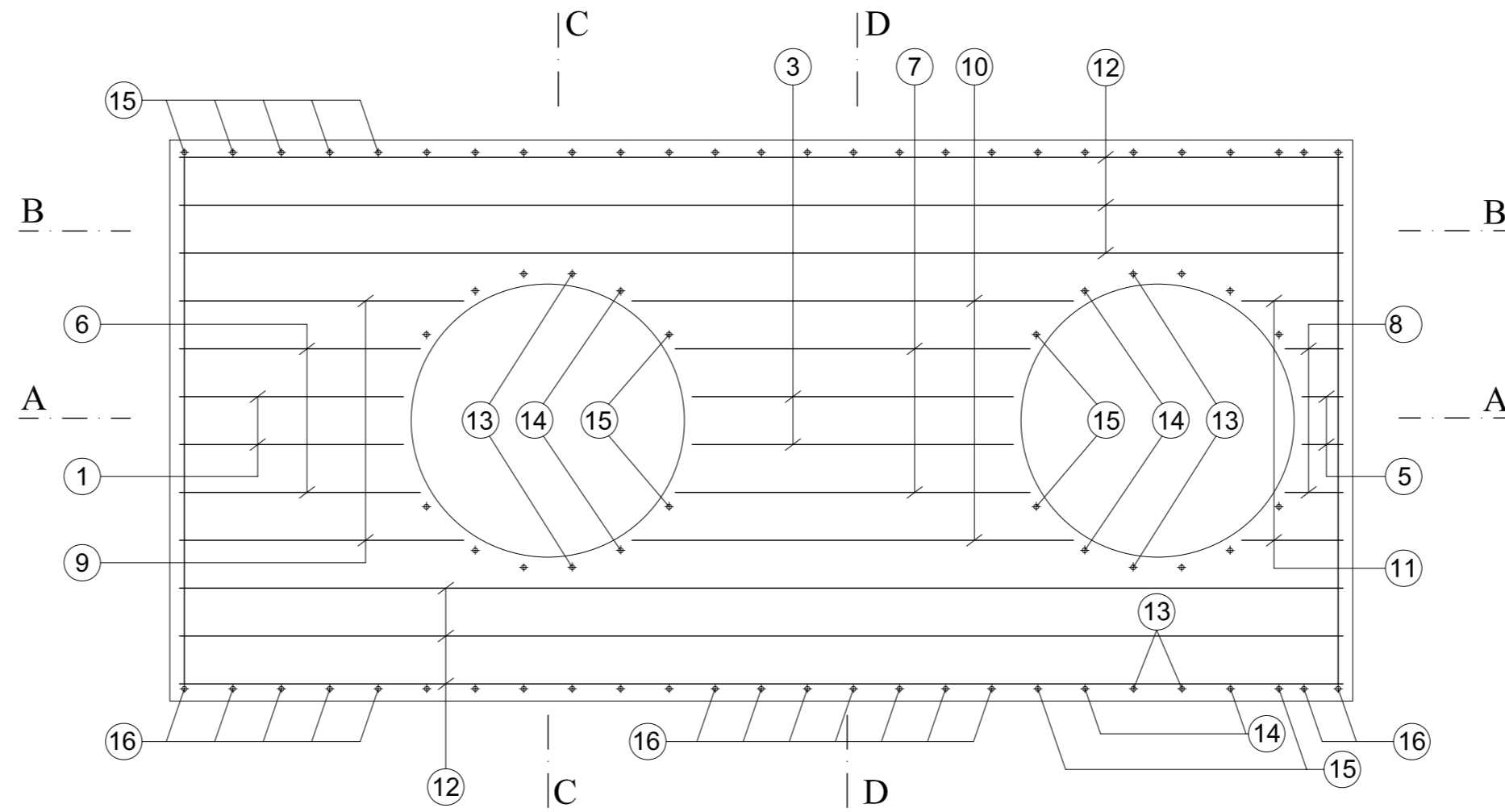
SEZIONE D-D



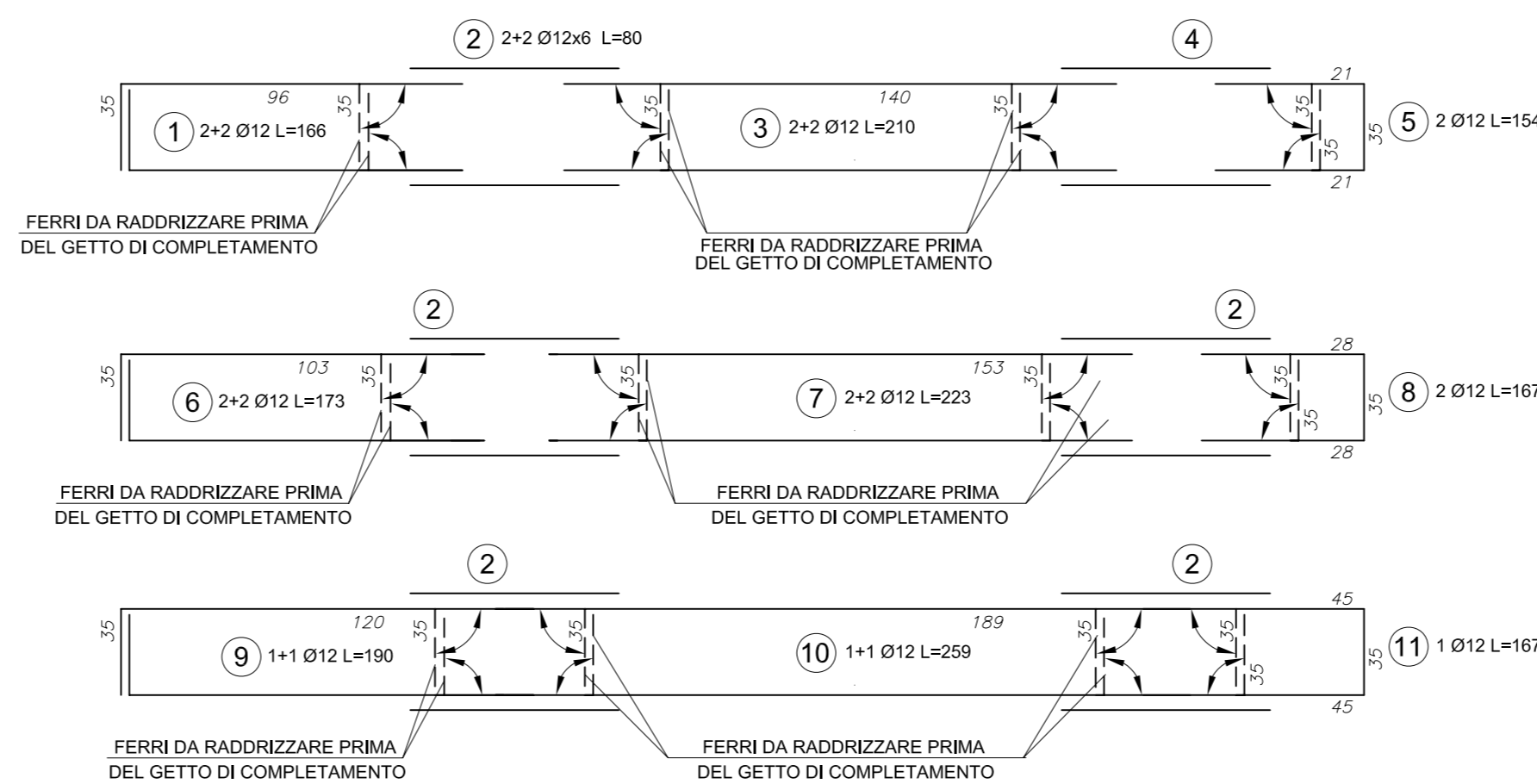
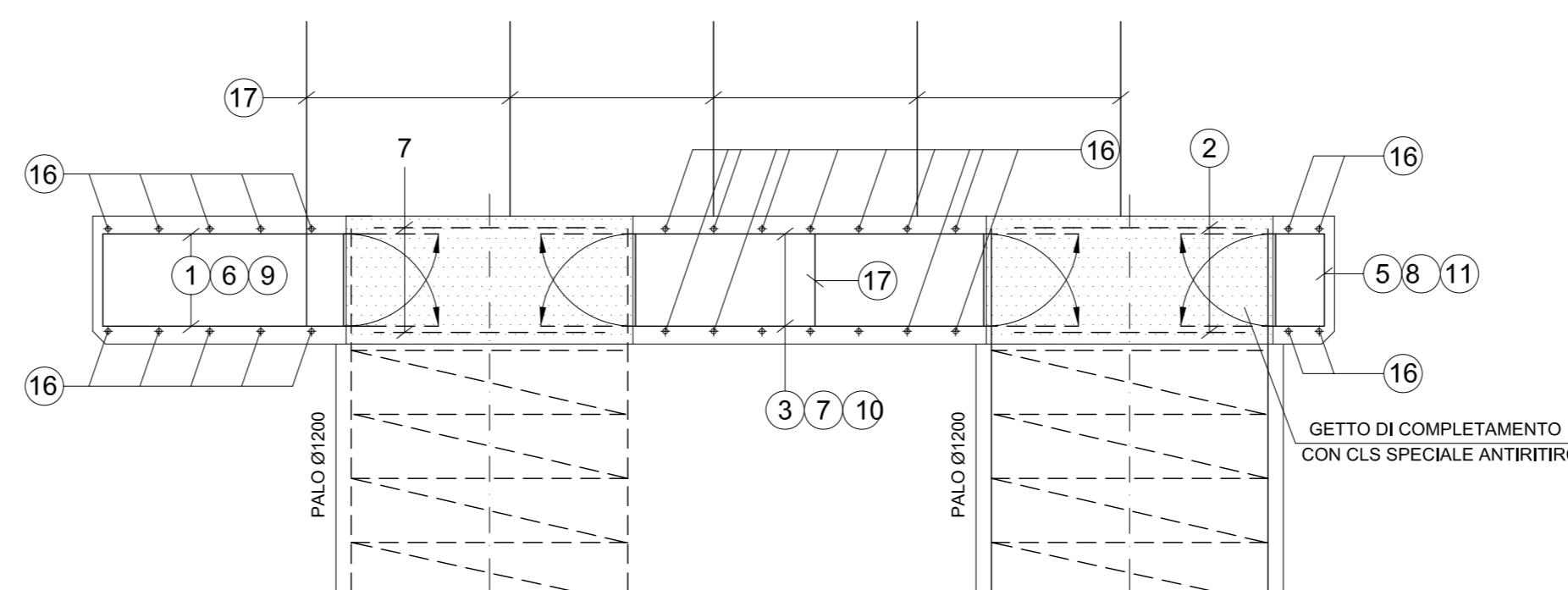
ARMATURA PULVINO

SCALA 1:25

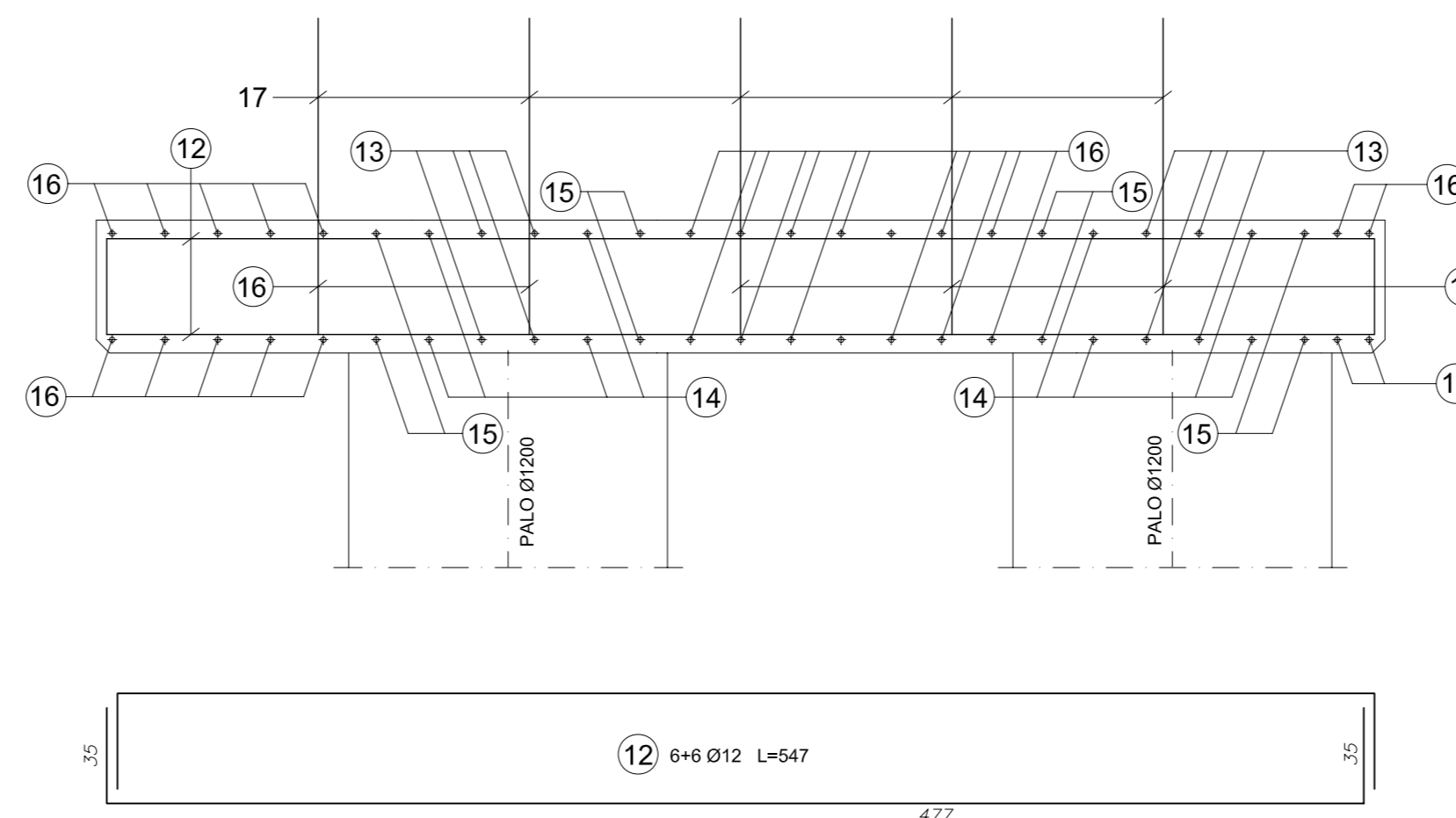
PIANTA



SEZIONE A-A



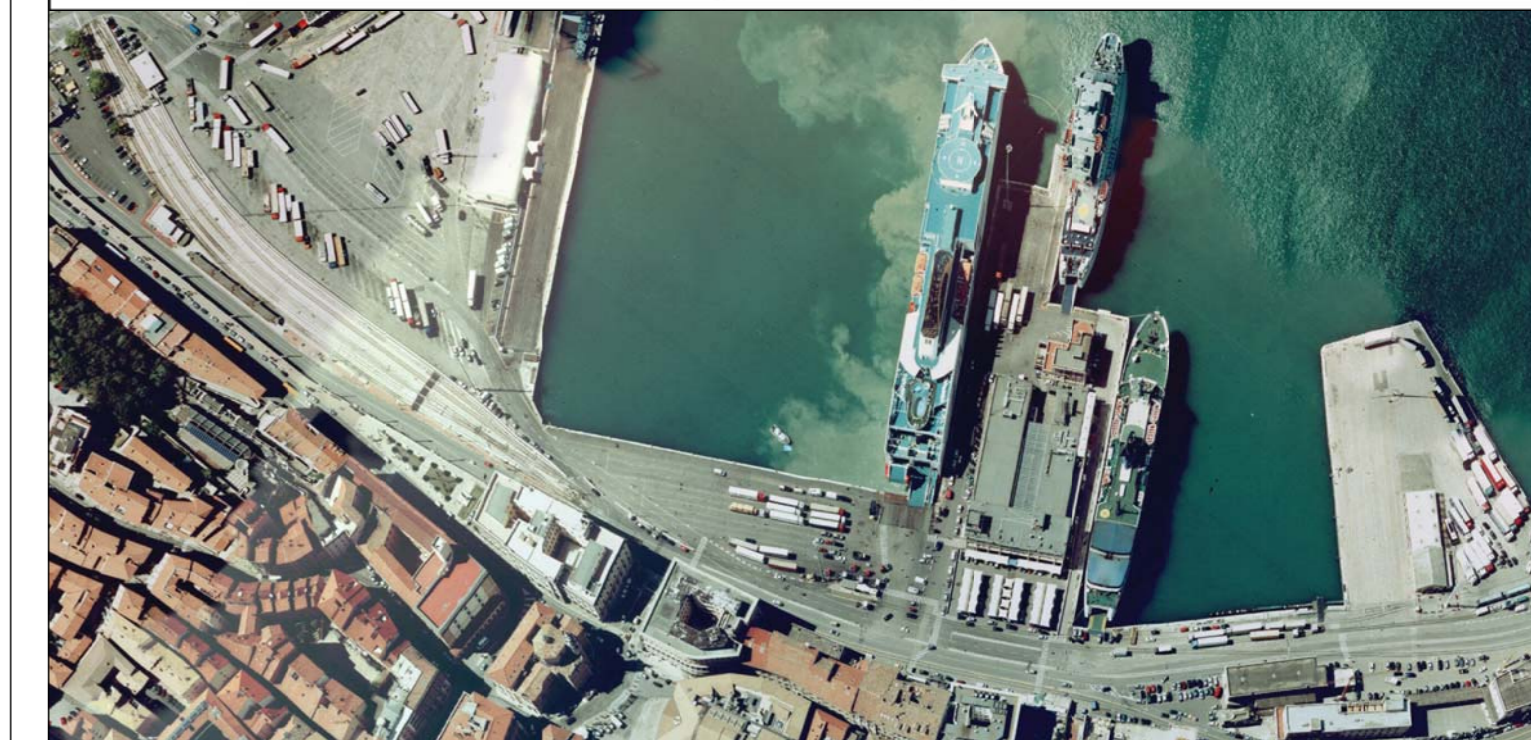
SEZIONE B-B



MATERIALI

- CALCESTRUZZO : CLASSE 35/45
- TUTTE LE ARMATURE SONO IN ACCIAIO B 450 C ZINCATO A CALDO SALVO OVE DIVERSAMENTE SPECIFICATO
- COPRIFERRO : 4 cm

AP Autorità Portuale PORTO DI ANCONA



Lavori di adeguamento delle banchine nn. 13 e 14 all'ormeggio delle navi traghetto - 2° stralcio PROGETTO ESECUTIVO

Il Presidente
(Avv. Luciano Canepa)

Il Segretario Generale
(Dott. Tito Vespasiani)

RESPONSABILE UNICO DEL PROCEDIMENTO : Dott. Ing. Tullio NICCOLINI

PROGETTAZIONE:

**ACCIA
TECNO**
(Ing. Paolo Turbolente)

MODI
(Ing. Alessandro Togna)

TITOLO ELABORATO: **BANCHINA 12
Pulvino - carpenteria e armature
pianta e sezioni**

ELABORATO N°:
OS 18

SIGLA		ELABORATO	CONTROLLATO	APPROVATO	DATA:		
REVISIONE	N.	DATA	DESCRIZIONE	RED.	VER.	APP.	Luglio 2010
0							SCALA : 1:25

A TERMINE DI LEGGE CI RISERVIAMO LA PROPRIETÀ DI QUESTO ELABORATO CON DIMIETO DI RIPRODURLO RENDENDOLO NOTO A TERZI ANCHE PARZIALMENTE SENZA NOSTRA AUTORIZZAZIONE.