



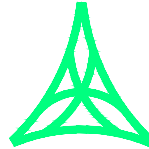
# REGIONE AUTONOMA FRIULI VENEZIA GIULIA

**DIREZIONE CENTRALE**  
**INFRASTRUTTURE, MOBILITA', PIANIFICAZIONE TERRITORIALE E LAVORI PUBBLICI**

SOGGETTO DELEGATARIO:



PROGETTAZIONE:



**S.p.A. AUTOVIE VENETE**

34123 TRIESTE - Via V. Locchi, 19 - tel. 040/3189111  
 Società soggetta all'attività di direzione e coordinamento da parte di  
 Friulia S.p.A. - Finanziaria Regionale Friuli-Venezia Giulia

CONCESSIONARIA AUTOSTRADE  
 A4 VENEZIA - TRIESTE  
 A23 PALMANOVA - UDINE  
 A28 PORTOGRUARO - CONEGLIANO

## COLLEGAMENTO TRA LA S.S. 13 PONTEBBANA E LA A23 TANGENZIALE SUD DI UDINE (II LOTTO)

### AGGIORNAMENTO PROGETTO DEFINITIVO dd.14.12.2006

IMPIANTI

Elaborati grafici  
 Particolari costruttivi

TEMATICA

**L**

N. ALLEGATO e SUB.ALL.

**02.03 .0.0**

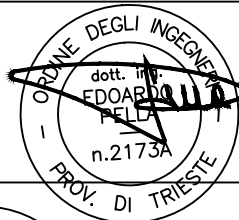
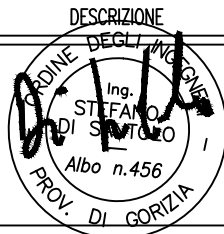
REV.	DATA	DESCRIZIONE	REDDATTO	VERIFICATO	APPROVATO
3					
2					
1					
0	30.08.2012	EMISSIONE	EC	EC	EP

COORDINAMENTO E PROGETTAZIONE GENERALE:

S.p.A. AUTOVIE VENETE :

dott. ing. Edoardo PELLA

dott. ing. Stefano DI SANTOLO



IL CAPO COMMESSA:

dott. ing. Edoardo PELLA

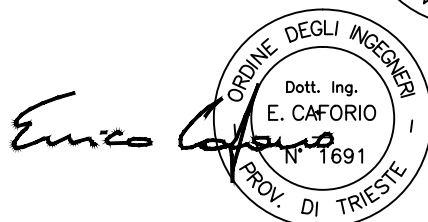
IL DIRETTORE DELL'AREA OPERATIVA:

dott. ing. Enrico FAZZINI

PROGETTAZIONE SPECIALISTICA:

Impianti:

dott. ing. Enrico CAFORIO



IL RESPONSABILE UNICO DEL PROCEDIMENTO:

NOME FILE:  
1207L0203000.pdf

DATA PROGETTO:  
30.08.2012

312TN

CODICE MASTRO

12

ANNO

07

N.PROGETTO

0

REVISIONE

CODICE  
A-01

TITOLO  
QUADRISTICA

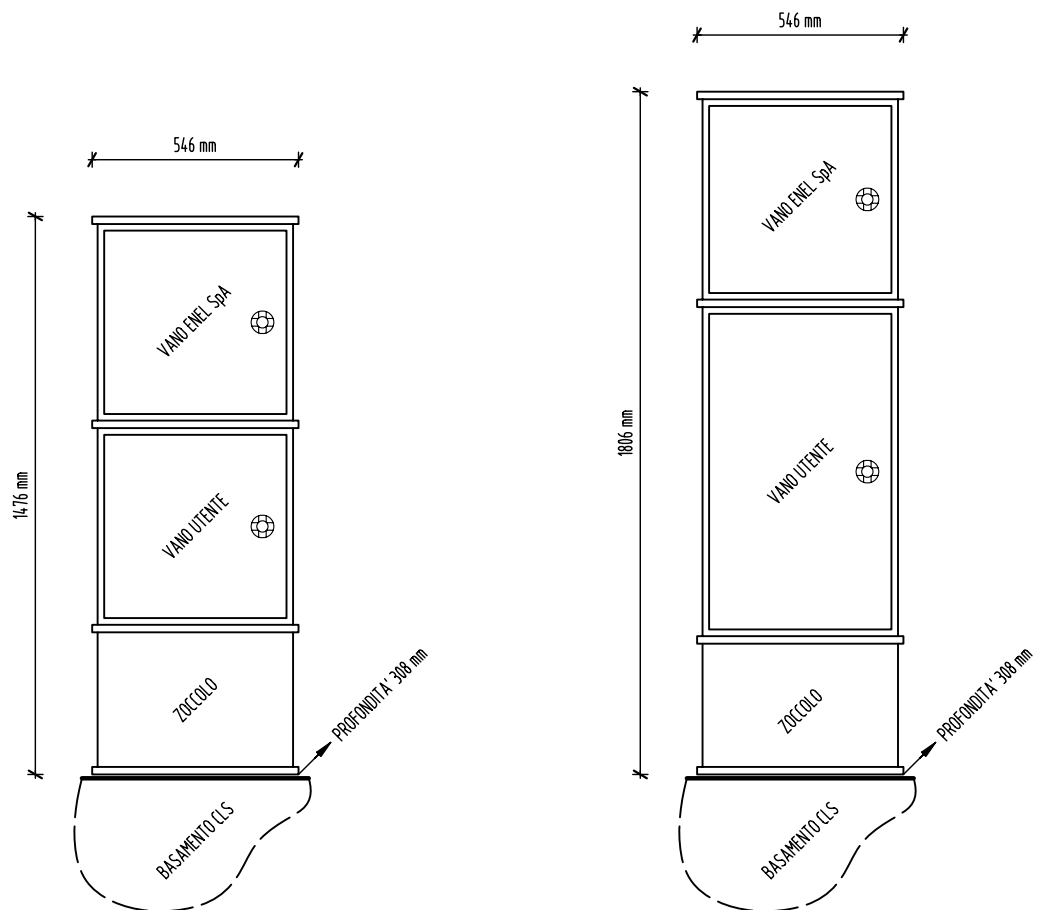
SCALA  
1:20

FOGLIO  
1/1

Carpenterie quadri illuminazione stradale

EDIZIONE  
12/2006

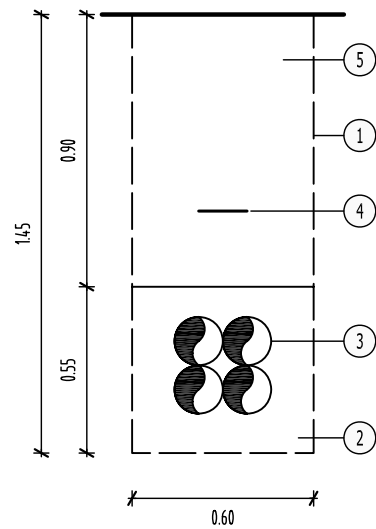
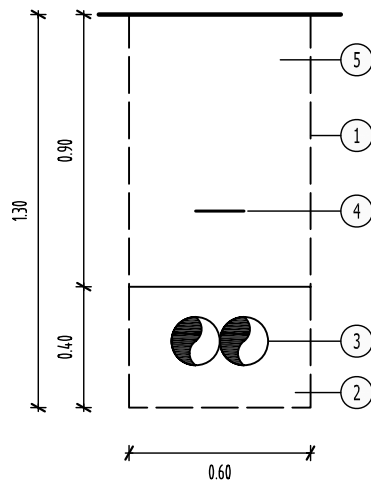
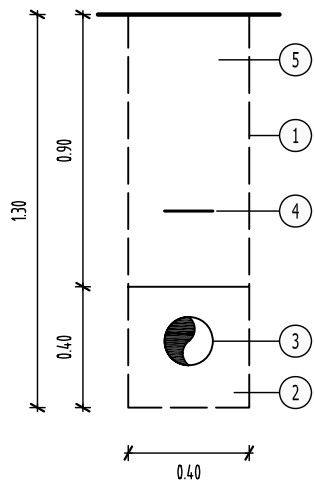
VISTE FRONTALI



ANNOTAZIONI

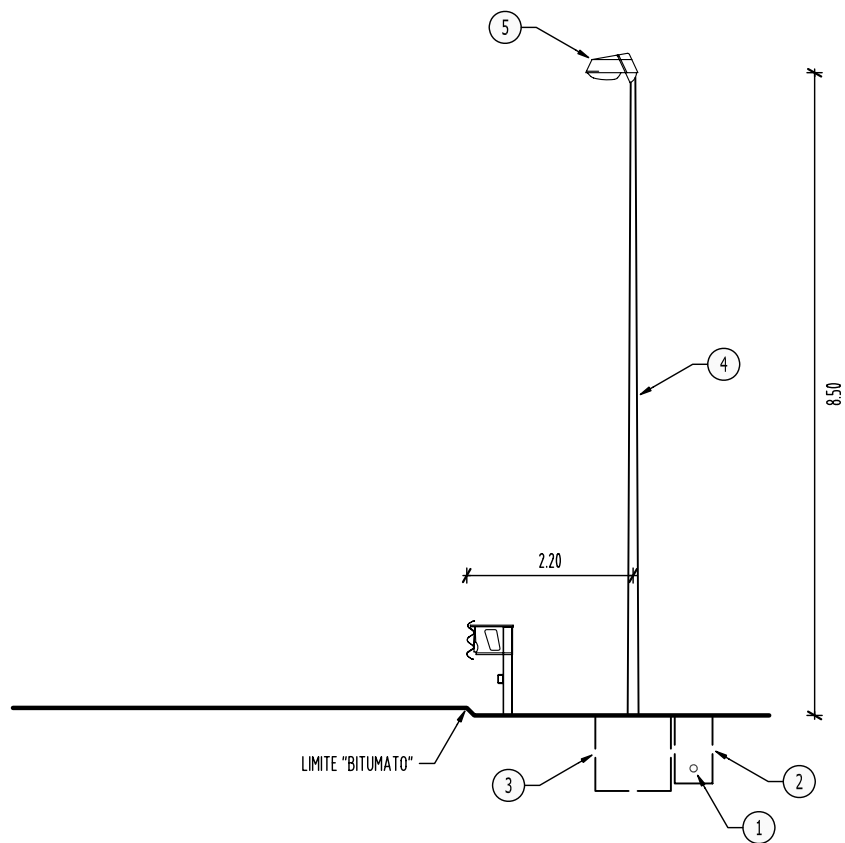
QUADRI IN VETRORESINA A DUE VANI SOVRAPPosti CON ZOCCOLO, GRADO IP MIN 44.  
ACCOPPIAMENTO TRA QUADRO E BASAMENTO IN CLS MEDIANTE TELAIO DI ANCORAGGIO IN ACCIAIO ZINCATO A CALDO.

SEZIONI TRASVERSALI



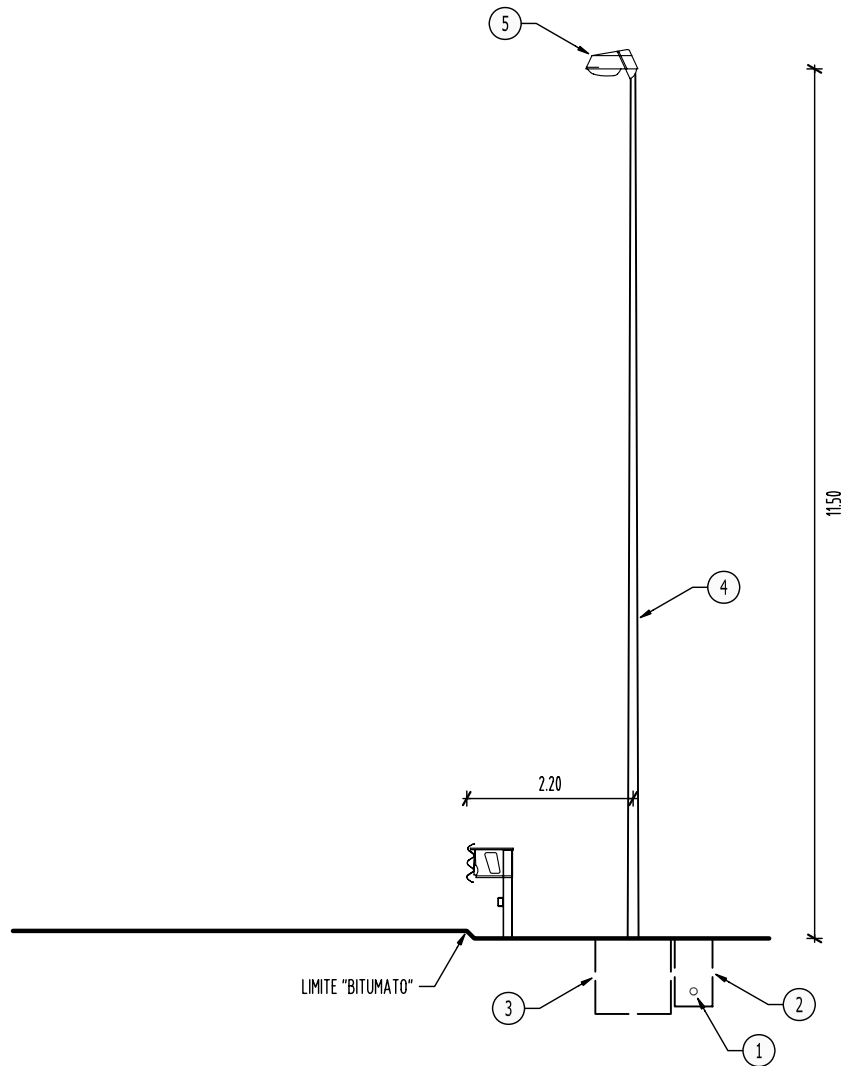
- ⑤ RINTERRO
- ④ NASTRO MONITORE
- ③ CAVIDOTTO/I IN PEAD , CORRUGATO/I ED A DOPPIA PARETE
- ② SABBIA PER ALLETTAMENTO , RINFIANCO E RICOPRIMENTO CAVIDOTTO/I
- ① PROFILO TEORICO DI SCAVO

VISTA LATERALE



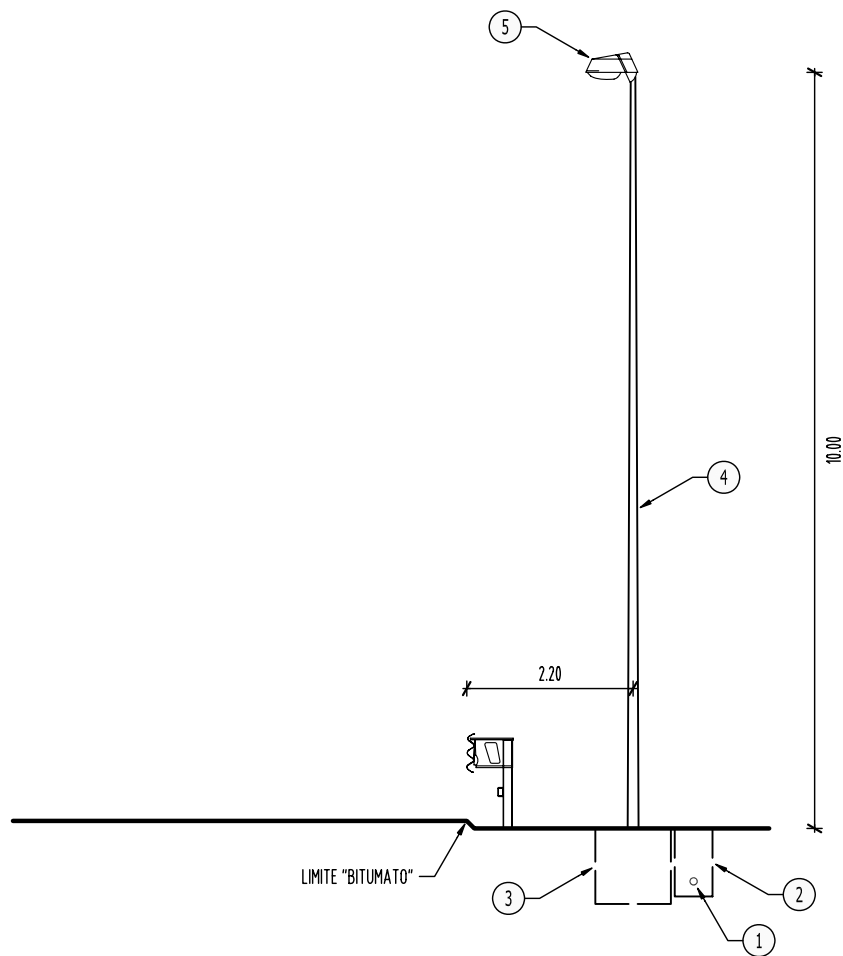
- ⑤ ARMATURA STRADALE PER LAMPADA TUBOLARE SAP 150 W IN ESECUZIONE CON ISOLAMENTO DI CLASSE II
- ④ PALO CONICO DRITTO IN ACCIAIO ZINCATO , L=9300 mm , H=8500 mm , Dxs=153x4 mm , d=60 mm
- ③ PLINTO IN CLS , DIM. 1.10x1.10x1.00 m , COMPLETO DI BICCHIERE PER INSERIMENTO PALO E DI CAVIDOTTO DN 80 mm DAL BICCHIERE AL POZZETTO
- ② POZZETTO PREFABBRICATO IN CLS VIBRATO , DIM. INTERNE 40x40x80 cm , COMPLETO DI CHIUSINO
- ① CAVIDOTTO INTERRATO

VISTA LATERALE



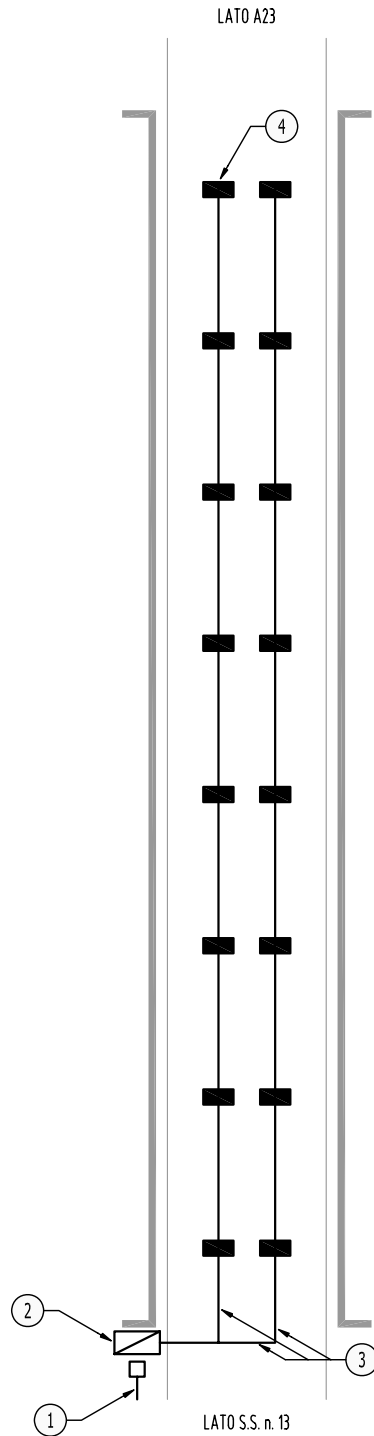
- ⑤ ARMATURA STRADALE PER LAMPADA TUBOLARE SAP 250 W IN ESECUZIONE CON ISOLAMENTO DI CLASSE II
- ④ PALO CONICO DRITTO IN ACCIAIO ZINCATO , L=12300 mm , H=11500 mm , Dxs=183x4 mm , d=60 mm
- ③ PLINTO IN CLS , DIM. 1.10x1.10x1.00 m , COMPLETO DI BICCHIERE PER INSERIMENTO PALO E DI CAVIDOTTO DN 80 mm DAL BICCHIERE AL POZZETTO
- ② POZZETTO PREFABBRICATO IN CLS VIBRATO , DIM. INTERNE 40x40x80 cm , COMPLETO DI CHIUSINO
- ① CAVIDOTTO INTERRATO

VISTA LATERALE



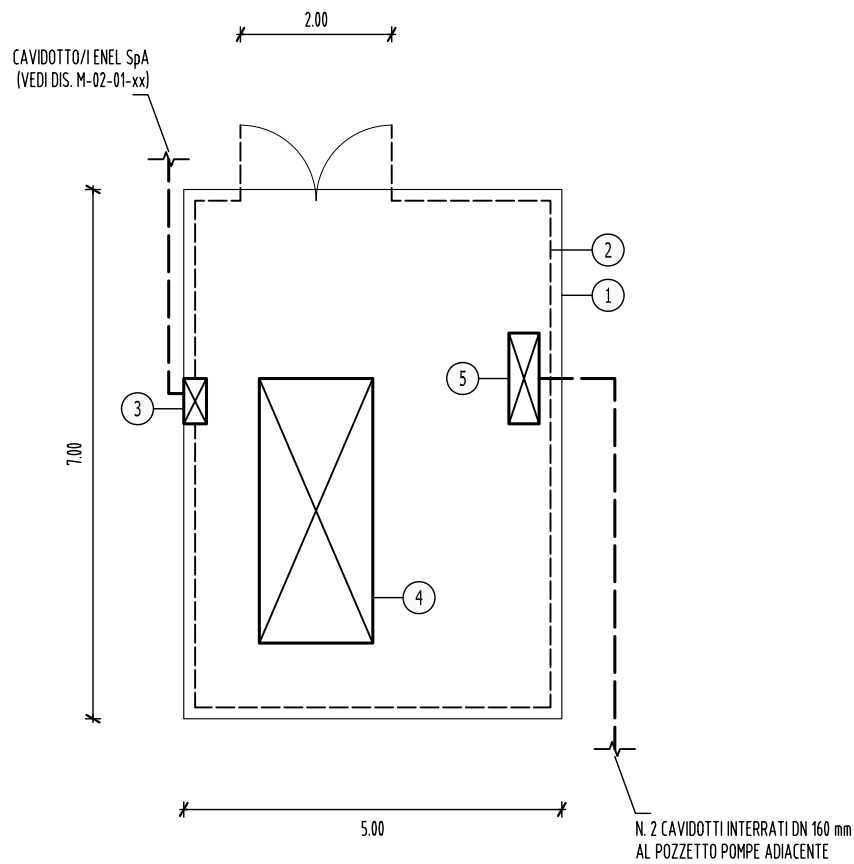
- ⑤ ARMATURA STRADALE PER LAMPADA TUBOLARE SAP 250 W IN ESECUZIONE CON ISOLAMENTO DI CLASSE II
- ④ PALO CONICO DRITTO IN ACCIAIO ZINCATO , L=10800 mm , H=10000 mm , D<sub>s</sub>=168×4 mm , d=60 mm
- ③ PLINTO IN CLS , DIM. 1.10×1.10×1.00 m , COMPLETO DI BICCHIERE PER INSERIMENTO PALO E DI CAVIDOTTO DN 80 mm DAL BICCHIERE AL POZZETTO
- ② POZZETTO PREFABBRICATO IN CLS VIBRATO , DIM. INTERNE 40×40×80 cm , COMPLETO DI CHIUSINO
- ① CAVIDOTTO INTERRATO

**SCHEMA PLANIMETRICO**



- ④ PROIETTORE SIMMETRICO DA GALLERIA PER LAMPADA TUBOLARE SAP 100 W
- ③ CANALE PORTACAVI IN ACCIAIO INOX , SEZ. 150x50 mm , COMPLETO DI CAVI RESISTENTI AL FUOCO AI CORPI ILLUMINANTI
- ② QUADRO ELETTRICO SMISTAMENTO LINEE
- ① CAVIDOTTO INTERRATO

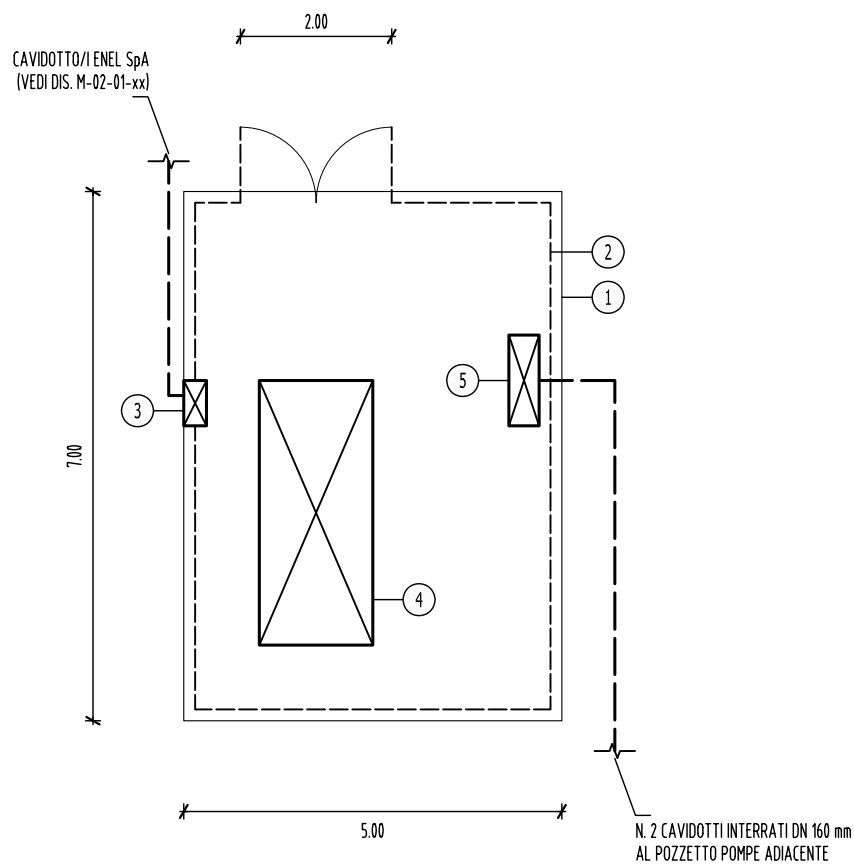
SCHEMA PLANIMETRICO



- ⑤ QUADRO ELETTRICO DA ESTERNO PER COMANDO/CONTROLLO DI N. 3 ELETTROPOMPE FINO A 15 kW/cad , COMPLETO DI TELECONTROLLO TIPO ITT FLYGT FMC 400 (O EQUIVALENTE) . AVVIAMENTO ELETTROPOMPE TIPO STELLA/TRIANGOLO .
- ④ GRUPPO ELETTROGENO 400 V - 80 kVA COMPLETO DI COFANATURA PER ESTERNO , QUADRO ELETTRICO PER AVVIAMENTO AUTOMATICO E PER COMMUTAZIONE RETE/GRUPPO ED ALTRI ACCESSORI DI FUNZIONAMENTO
- ③ CONSEGNA ENERGIA ELETTRICA B.T. ( A CURA ENEL SpA )
- ② RECINZIONE METALLICA IN SOSTEGNI TUBOLARI E RETE , ALTEZZA 1.85 m
- ① PLATEA IN CLS ARMATO , SPESSORE 0.50 m

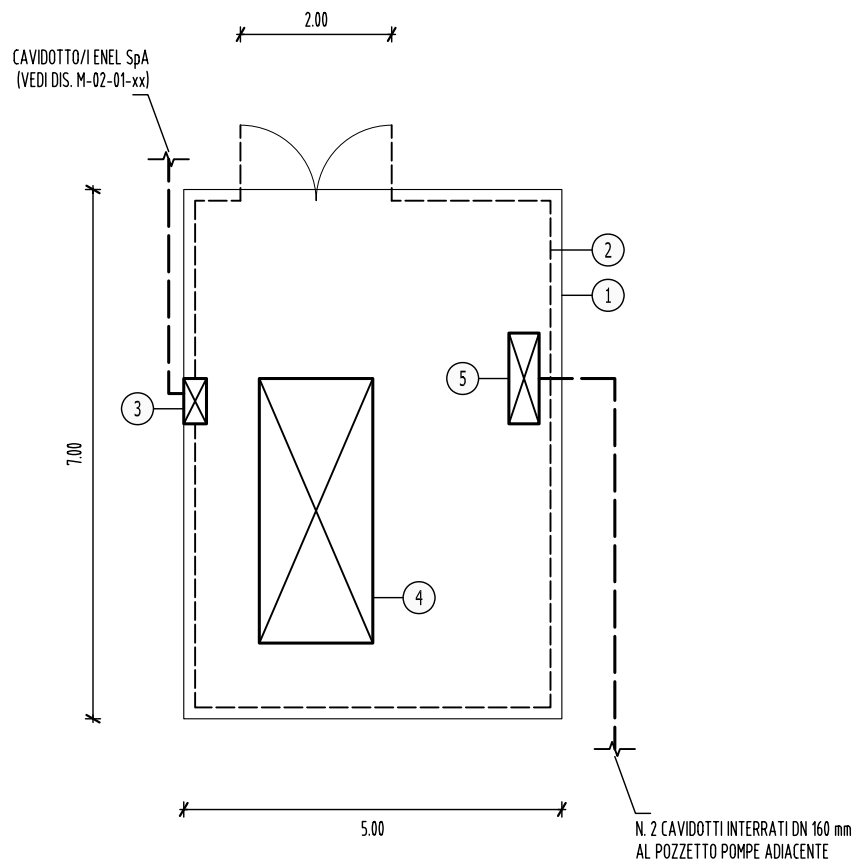


SCHEMA PLANIMETRICO



- ⑤ QUADRO ELETTRICO DA ESTERNO PER COMANDO/CONTROLLO DI N. 4 ELETTROPOMPE FINO A 22 kW/cad , COMPLETO DI TELECONTROLLO TIPO ITT FLYGT FMC 400 (O EQUIVALENTE) . AVVIAMENTO ELETTROPOMPE TIPO STELLA/TRIANGOLO .
- ④ GRUPPO ELETTROGENO 400 V - 140 kVA COMPLETO DI COFANATURA PER ESTERNO , QUADRO ELETTRICO PER AVVIAMENTO AUTOMATICO E PER COMMUTAZIONE RETE/GRUPPO ED ALTRI ACCESSORI DI FUNZIONAMENTO
- ③ CONSEGNA ENERGIA ELETTRICA B.T. ( A CURA ENEL SpA )
- ② RECINZIONE METALLICA IN SOSTEGNI TUBOLARI E RETE , ALTEZZA 1.85 m
- ① PLATEA IN CLS ARMATO , SPESSORE 0.50 m

SCHEMA PLANIMETRICO



- ⑤ QUADRO ELETTRICO DA ESTERNO PER COMANDO/CONTROLLO DI N. 4 ELETTROPOMPE FINO A 37 kW/cad , COMPLETO DI TELECONTROLLO TIPO ITT FLYGT FMC 400 (O EQUIVALENTE) . AVVIAMENTO ELETTROPOMPE TIPO STELLA/TRIANGOLO .
- ④ GRUPPO ELETTROGENO 400 V - 180 kVA COMPLETO DI COFANATURA PER ESTERNO , QUADRO ELETTRICO PER AVVIAMENTO AUTOMATICO E PER COMMUTAZIONE RETE/GRUPPO ED ALTRI ACCESSORI DI FUNZIONAMENTO
- ③ CONSEGNA ENERGIA ELETTRICA B.T. ( A CURA ENEL SpA )
- ② RECINZIONE METALLICA IN SOSTEGNI TUBOLARI E RETE , ALTEZZA 1.85 m
- ① PLATEA IN CLS ARMATO , SPESSORE 0.50 m