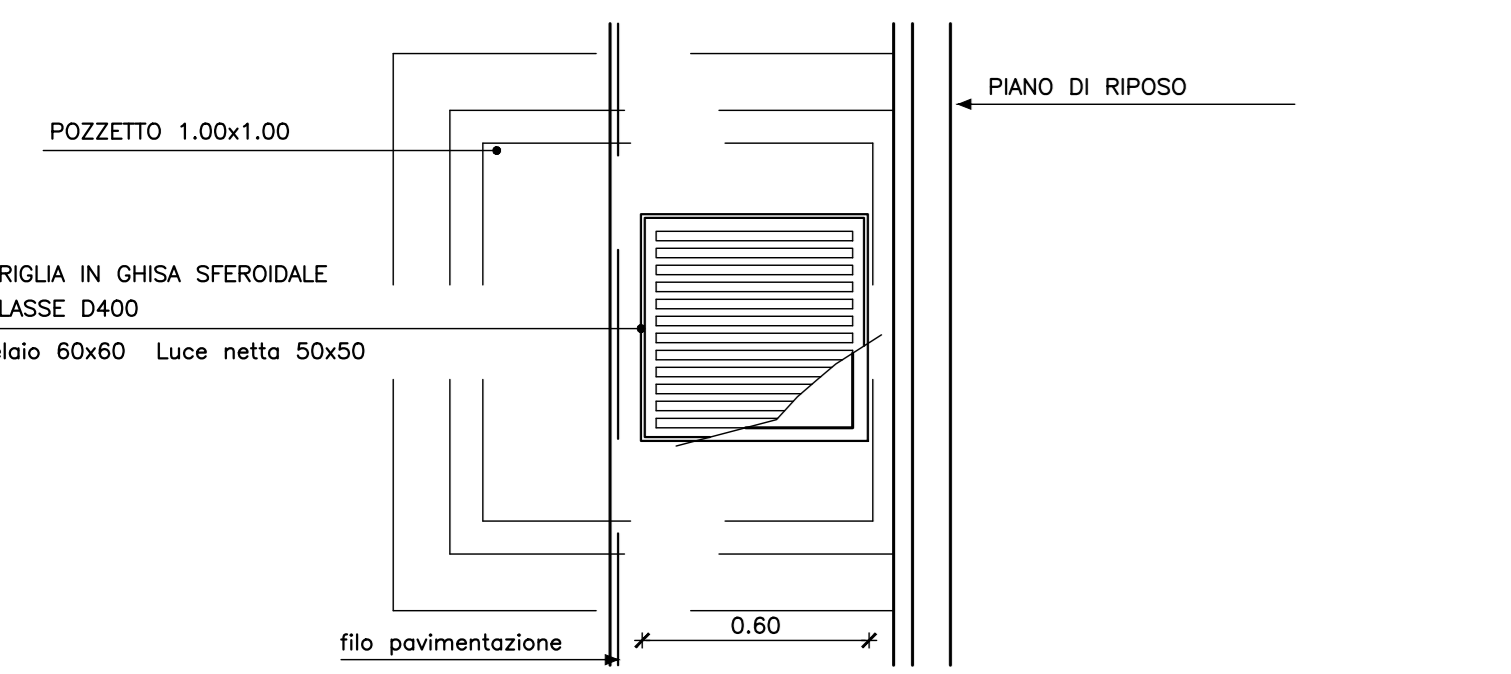
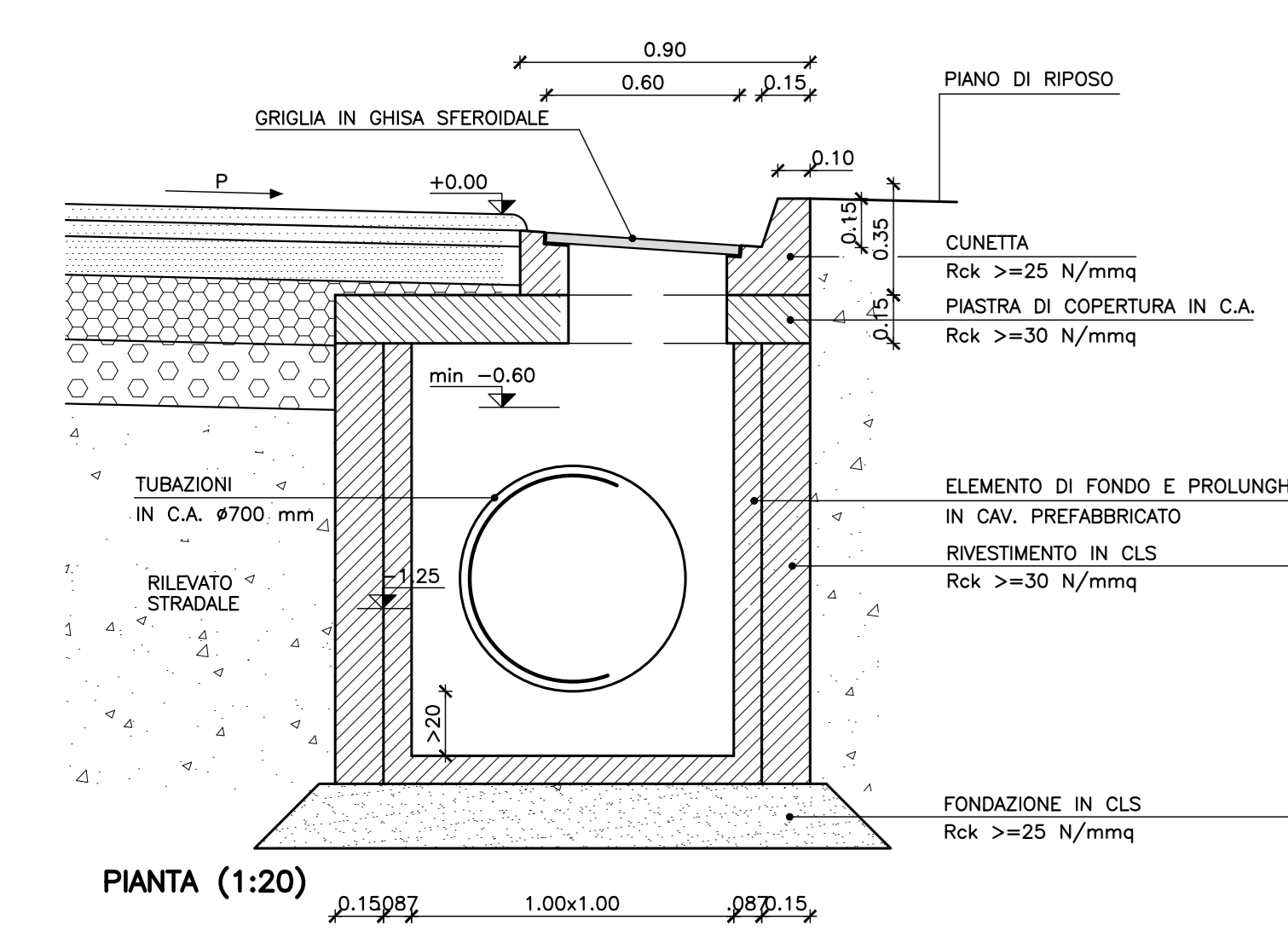
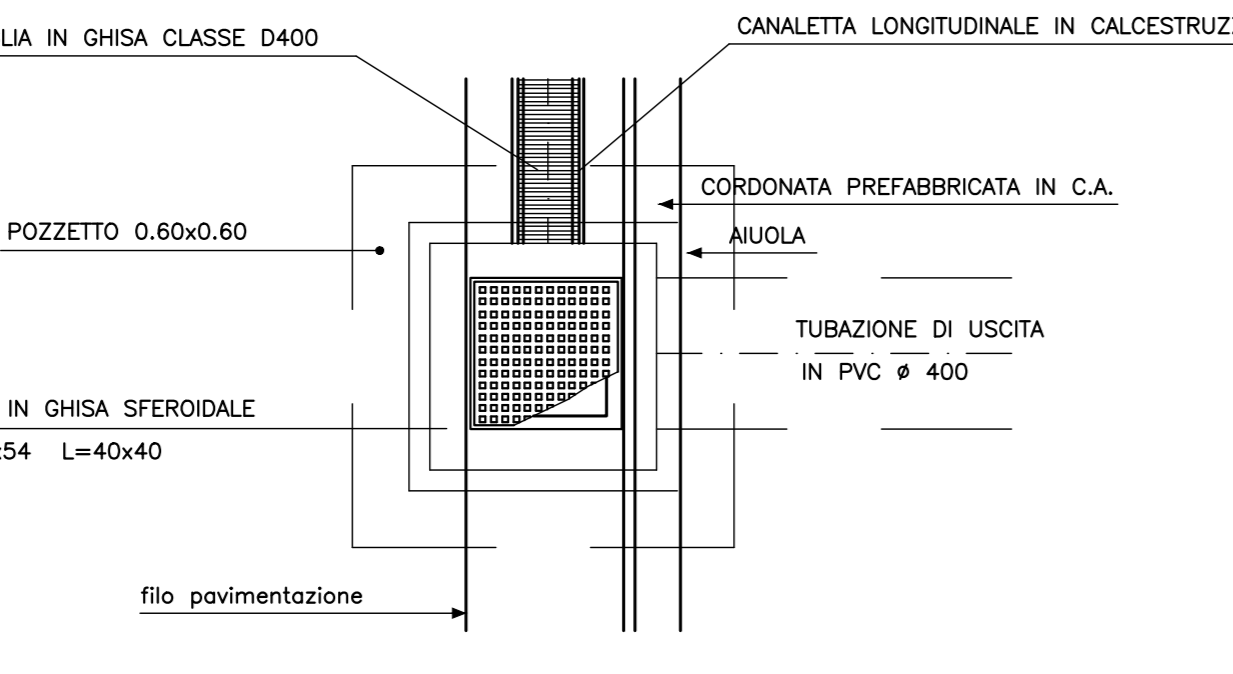
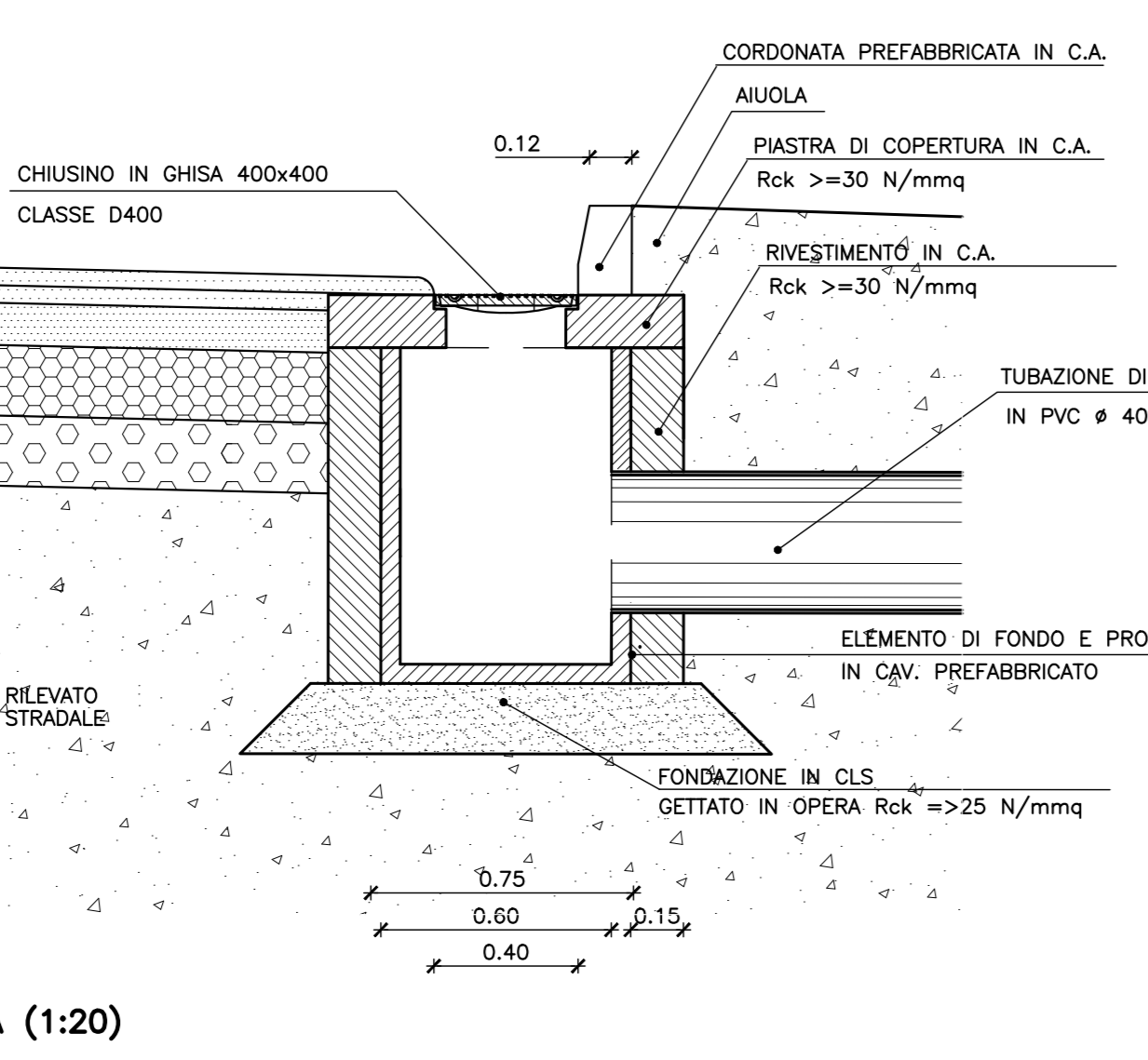


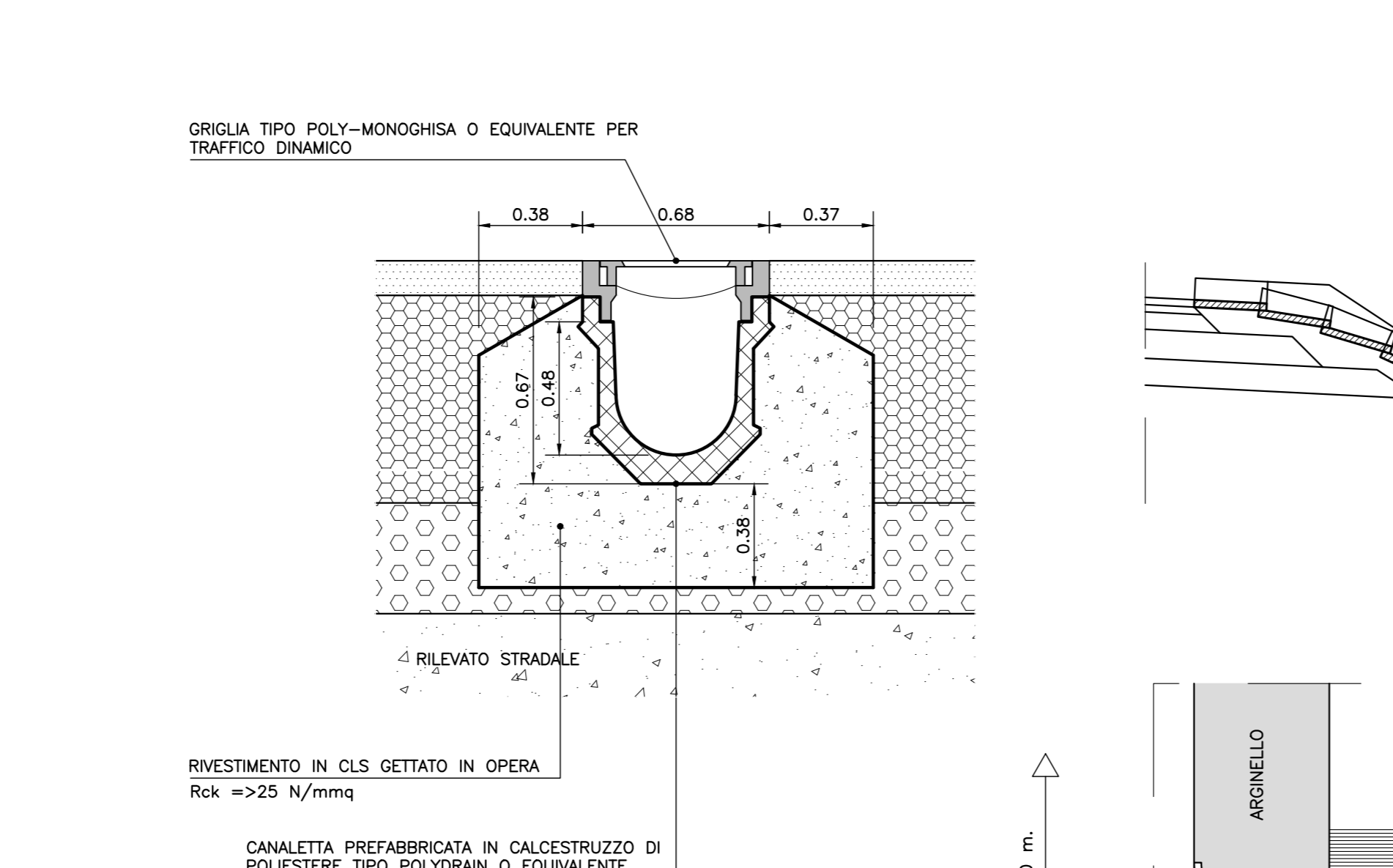
TANGENZIALE SUD DI UDINE
CARREGGIATA BIDIREZIONALE
SEZIONE TIPO IN TRINCEA CON TERRA VERDE RINFORZATA
POZZETTI 100x100 CON CADITOIA IN CUNETTA
E TUBAZIONE PASSANTE
SEZIONE (1:20)



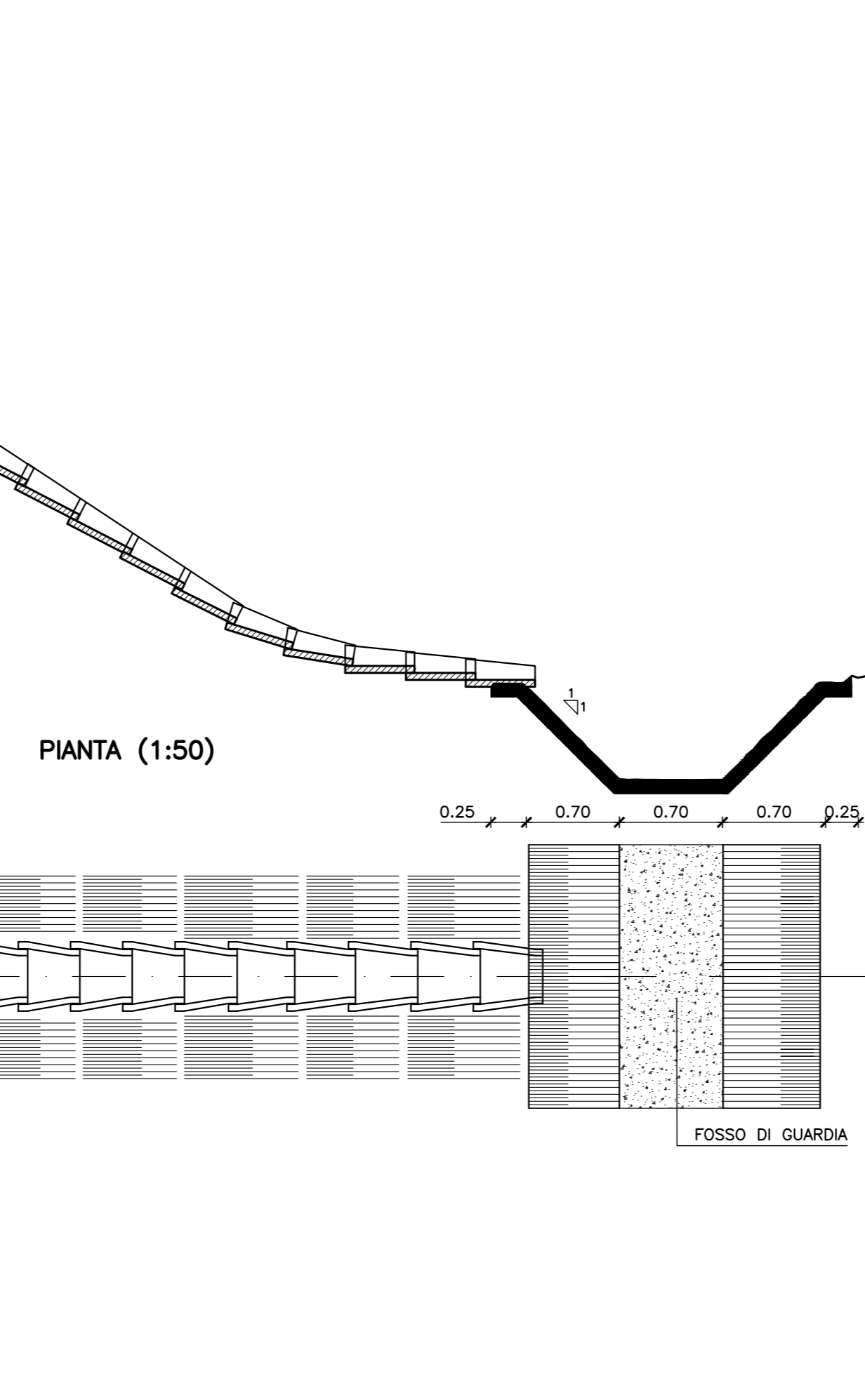
TANGENZIALE SUD DI UDINE
PISTE DI SVINCOLO
SEZIONE TIPO CON MURI IN TERRA ARMATA
POZZETTI 60x60 CON CHIUSINO IN GHISA
SEZIONE (1:20)



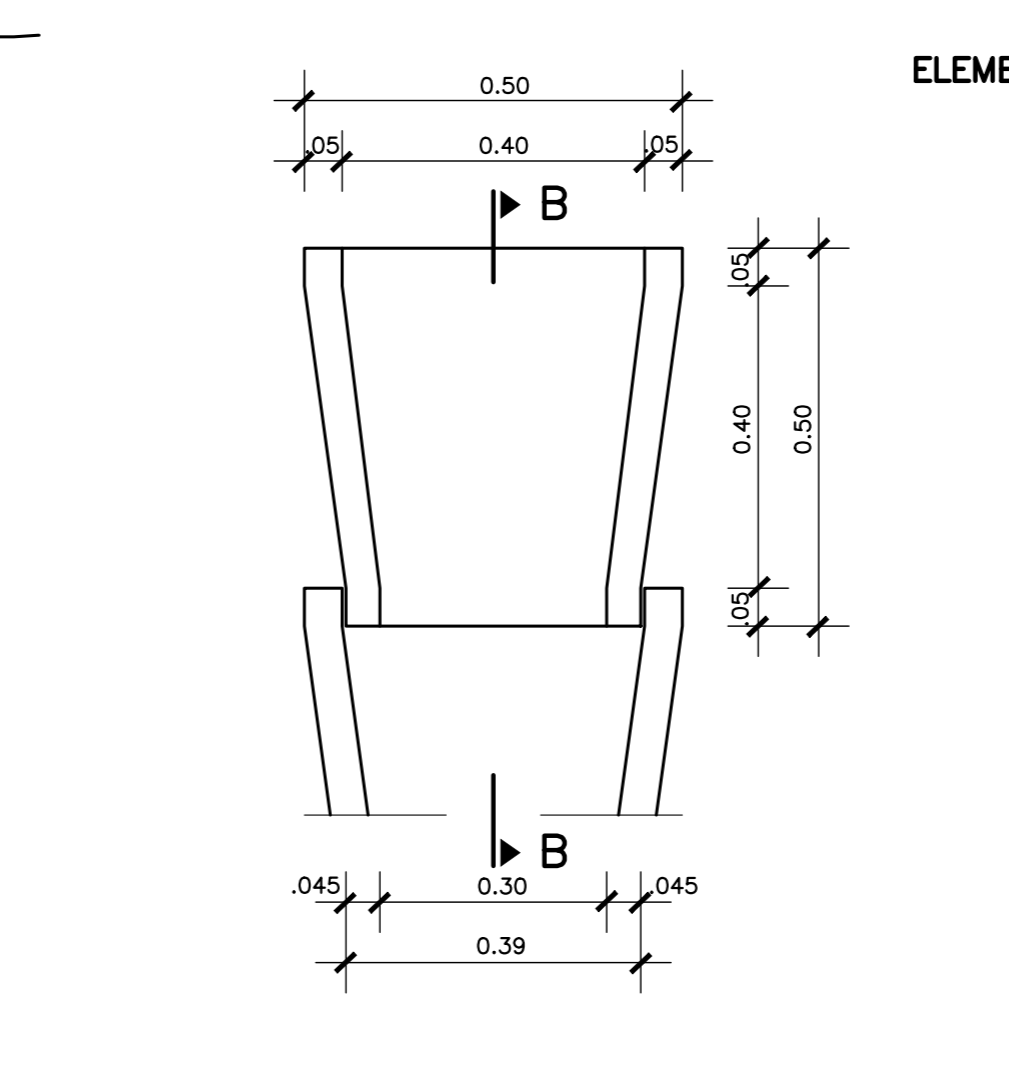
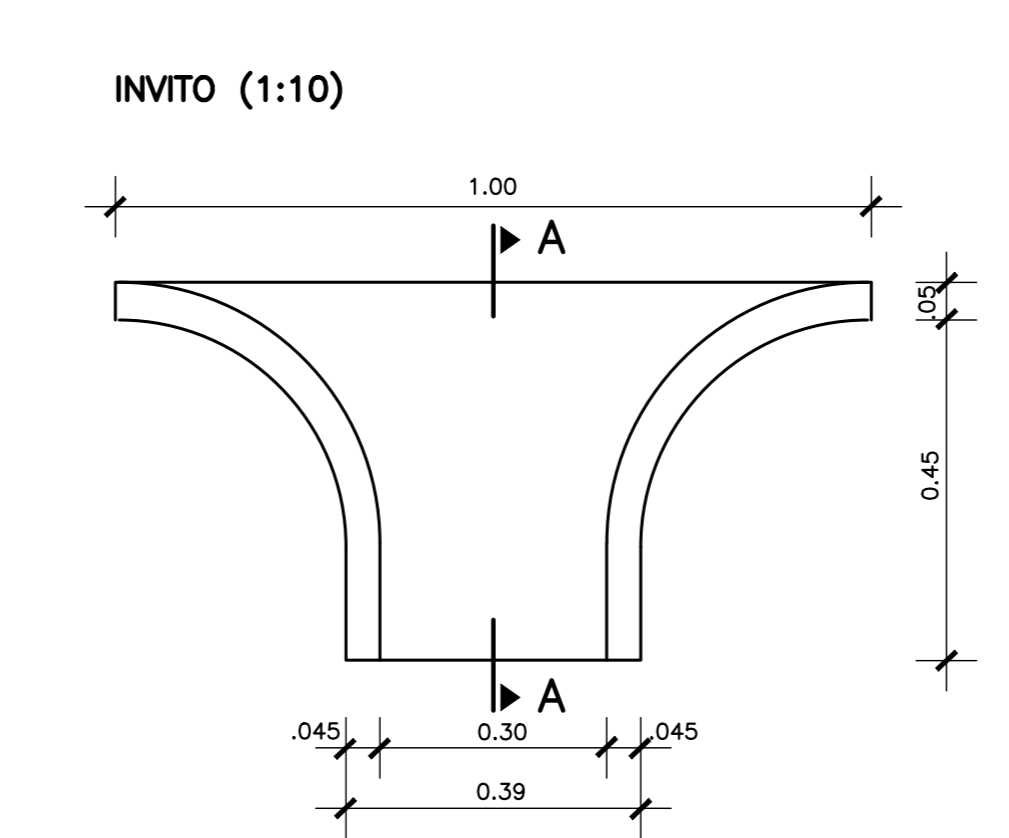
TANGENZIALE SUD DI UDINE
STRADE PROVINCIALI, COMUNALI, CAMPESTRI
CANALETTA TRASVERSALE IN CALCESTRUZZO DI POLIESTERE CON GRIGLIA
SEZIONE A-A (1:10)



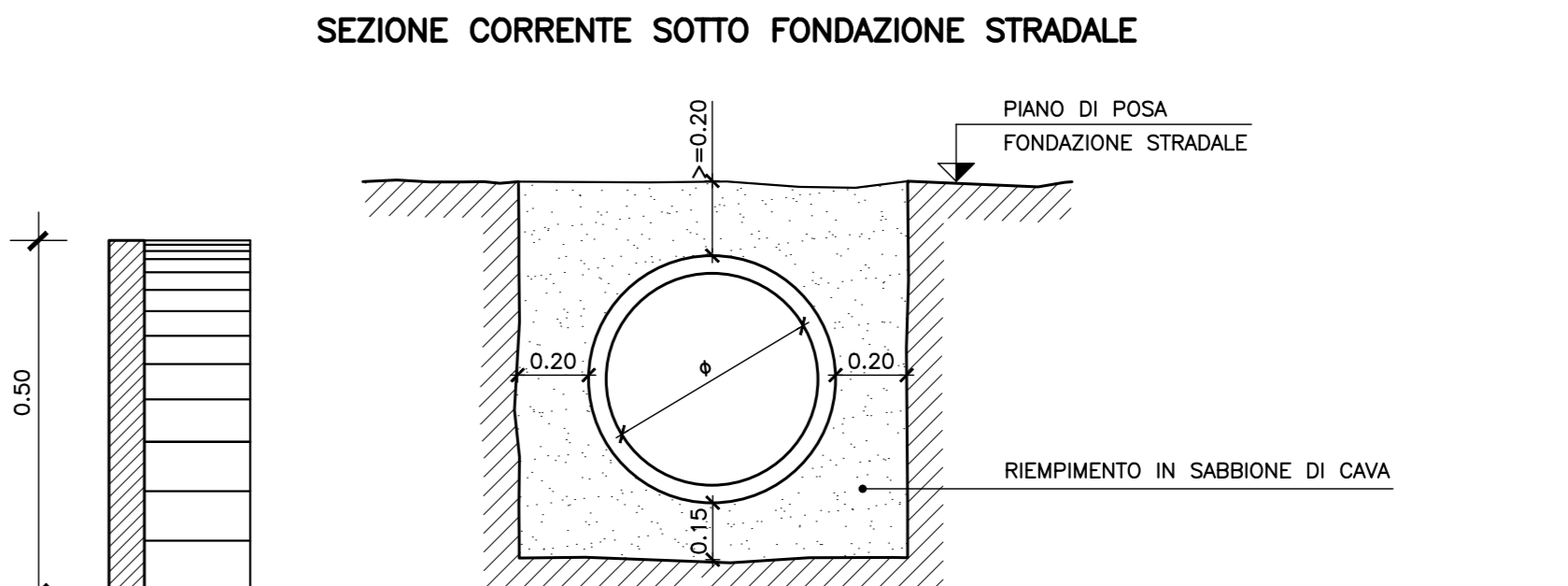
CANALETTE CON EMBRICI PREFABBRICATI
SEZIONE TIPO (1:50)



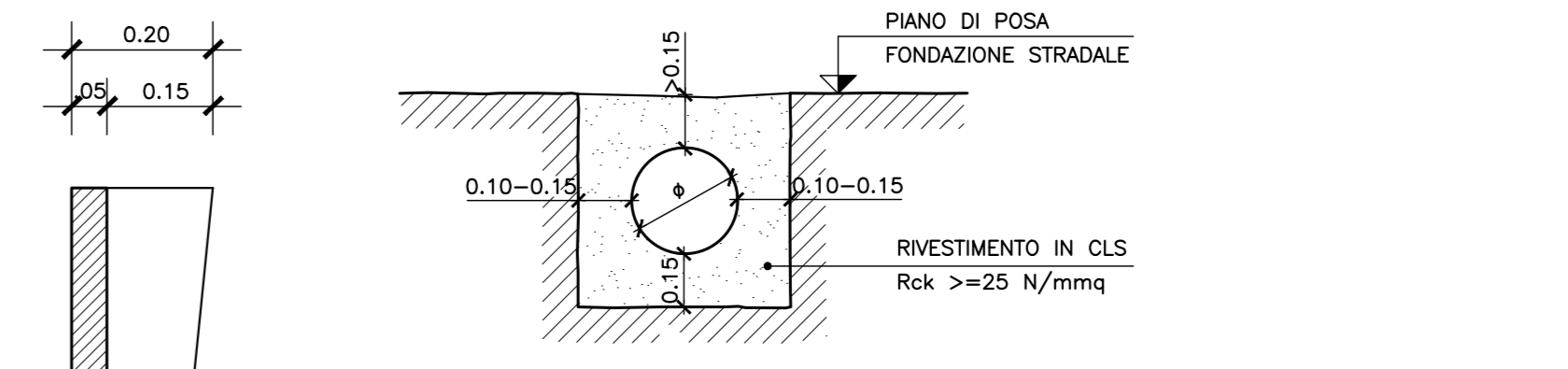
PARTICOLARI
INVITO (1:10)



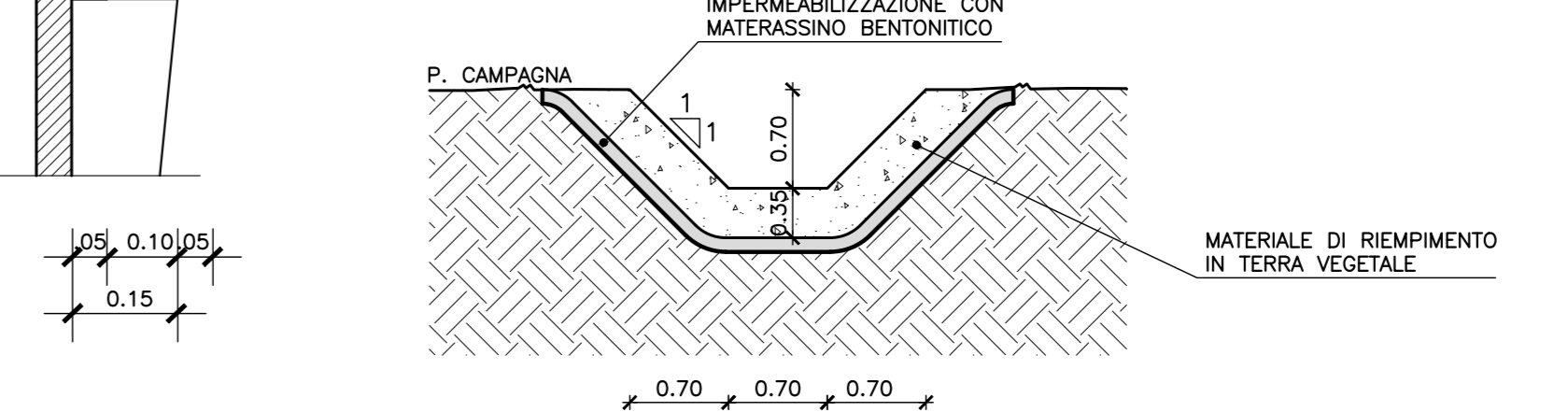
TUBAZIONI (1:20)
TUBAZIONI IN C.A. CON GIUNTI A BICCHIERE ED ANELLO DI TENUTA
IN GOMMA ø600-700-800-1000
SEZIONE CORRENTE SOTTO FONDAZIONE STRADALE



TUBAZIONI IN PVC UNI EN 1401 CLASSE SN4 ø315-400
SEZIONE CORRENTE SOTTO FONDAZIONE STRADALE
MINIMO RICOPRIMENTO SULLA GENERATRICE SUPERIORE = 0.60 m.



RIVESTIMENTO DEL FOSSO DI GUARDIA
SEZIONE TIPO (1:50)



C.U.P. D 21 B 97 00000 000 2

REGIONE AUTONOMA FRIULI VENEZIA GIULIA
DIREZIONE CENTRALE
INFRASTRUTTURE, MOBILITÀ, PIANIFICAZIONE TERRITORIALE E LAVORI PUBBLICI

SOGGETTO DELEGATARIO: **Friuli venezia giulia STRADE S.p.A.**
PROGETTAZIONE: **S.p.A. AUTOVIE VENETE**
34123 TRIESTE - Via V. Locchi, 19 - tel. 040/3189111
Società soggetta all'attività di direzione e coordinamento da parte di Friuli S.p.A. - Finanziaria Regionale Friuli-Venezia Giulia
CONCESSIONARIA AUTOSTRADE
A4 VENEZIA - TRIESTE
A23 PALMANOVA - UDINE
A28 PORTOGRUARO - GORIZIA

COLLEGAMENTO TRA LA S.S. 13 PONTEBBANA E LA A23 TANGENZIALE SUD DI UDINE (II LOTTO)

AGGIORNAMENTO PROGETTO DEFINITIVO dd.14.12.2006

SISTEMAZIONE IDRAULICA
Schemi grafici
Particolari costruttivi degli elementi di raccolta
Parte B

TEMATICA
M
N. ALLEGATO e SUBALL.
03.04.0.2
scale varie

REV.	DATA	EMMISSIONE	MP	NA	EP
0	30.08.2012	EMMISSIONE			

COORDINAMENTO E PROGETTAZIONE GENERALE:
S.p.A. AUTOVIE VENETE:
dott. ing. Edoardo PELLA
dott. ing. Stefano DI SANTOLO

PROGETTAZIONE SPECIALISTICA:
Idraulica:
dott. ing. Nino APRILIS
dott. ing. Valentino CANCIAN PUTTON

IL CAPO COMMESSA:
dott. ing. Edoardo PELLA

IL DIRETTORE DELL'AREA OPERATIVA:
dott. ing. Edoardo PELLA

IL RESPONSABILE UNICO DEL PROCEDIMENTO:

Nome FILE: 1207M0304020.dwg
1207M0304020.plt

DATA PROGETTO: 30.08.2012

312TN 12 07 0
CODICE MISTRO ANNO N.PROGETTO REVISIONE