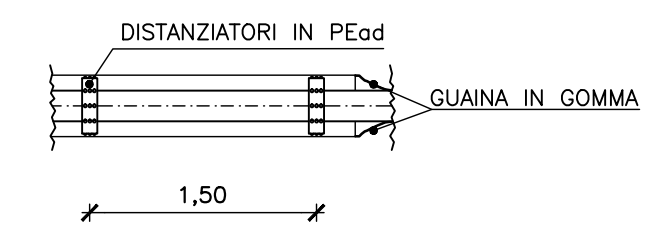


TANGENZIALE SUD DI UDINE
CARREGGIATA BIDIREZIONALE
SEZIONE TIPO IN TRINCEA

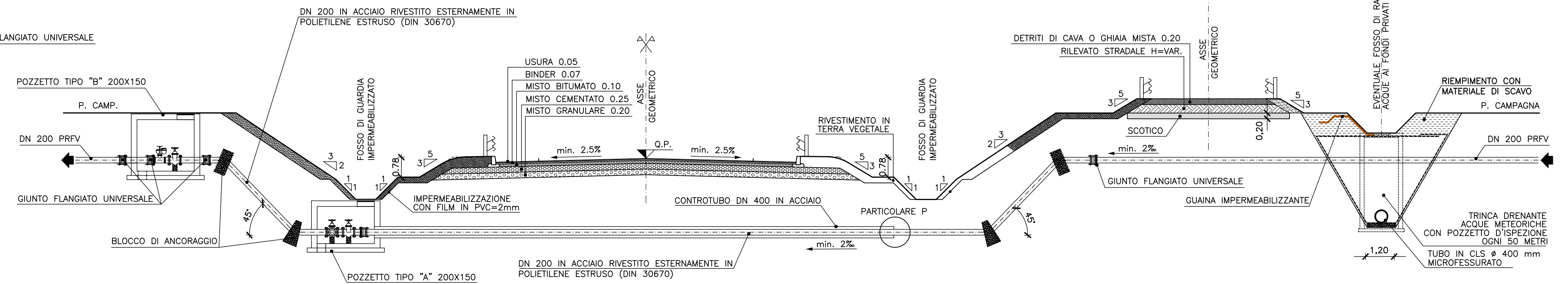
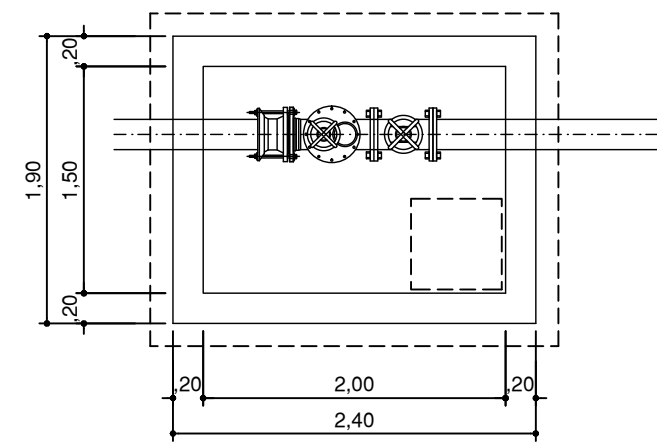
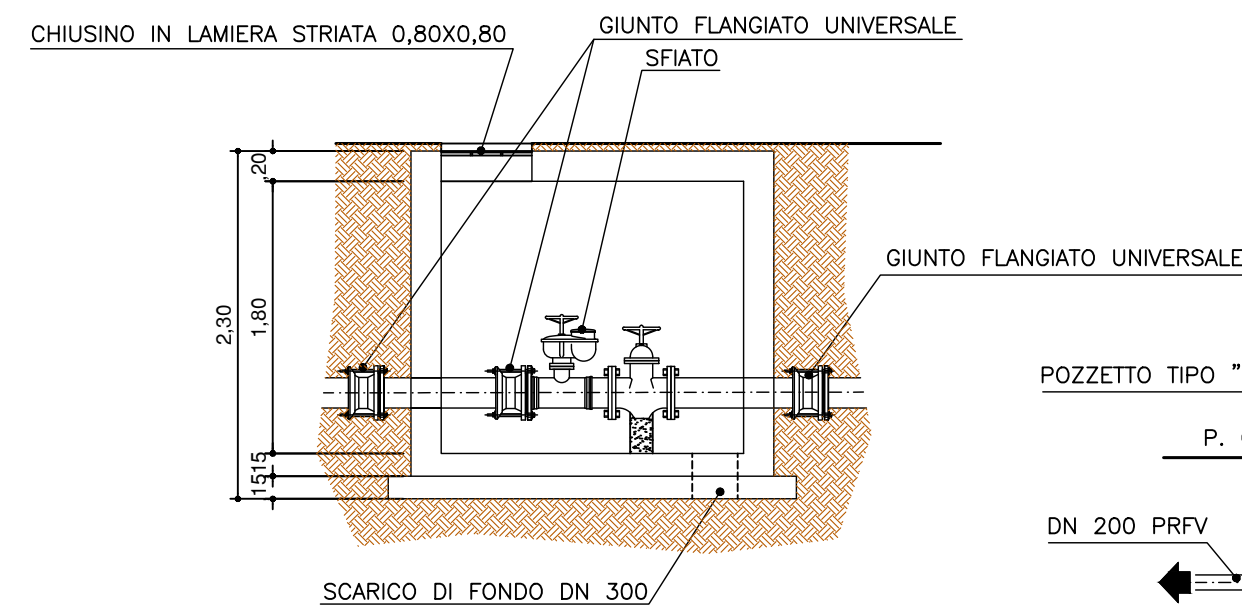
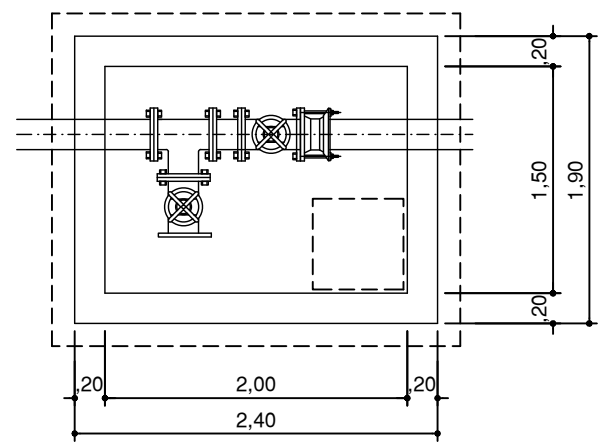
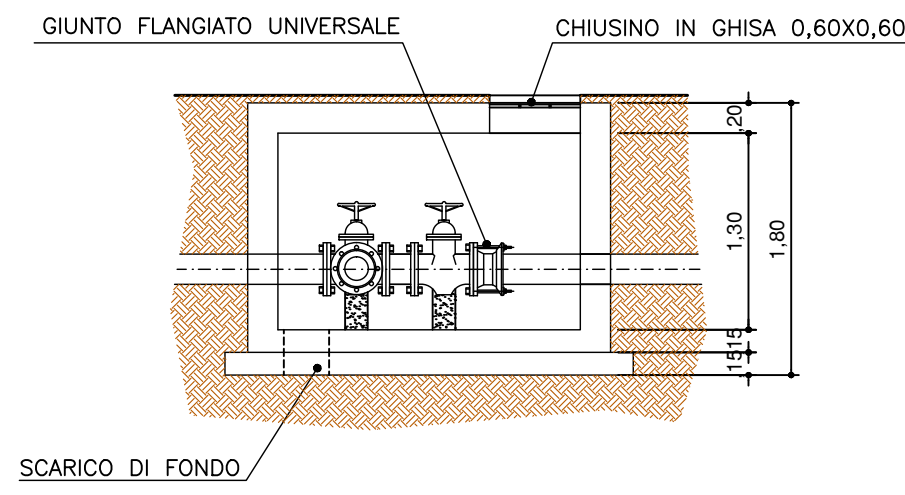
Scala 1 : 100

PARTICOLARE P



POZZETTO TIPO "A" 200X150

POZZETTO TIPO "B" 200X150

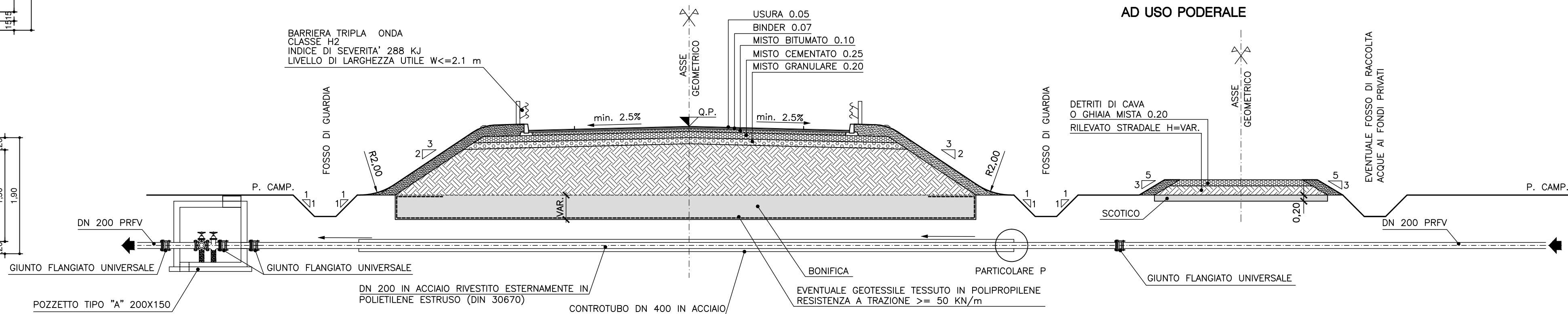
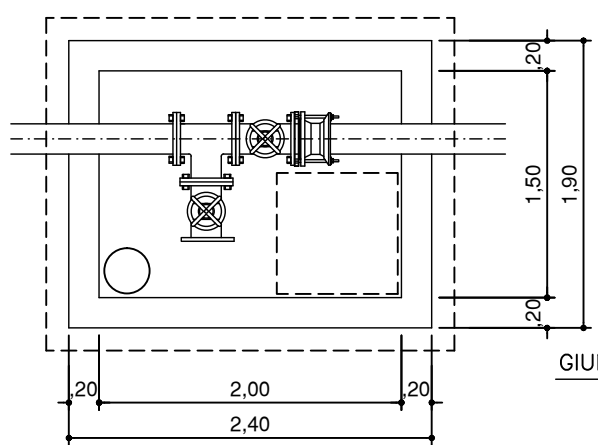
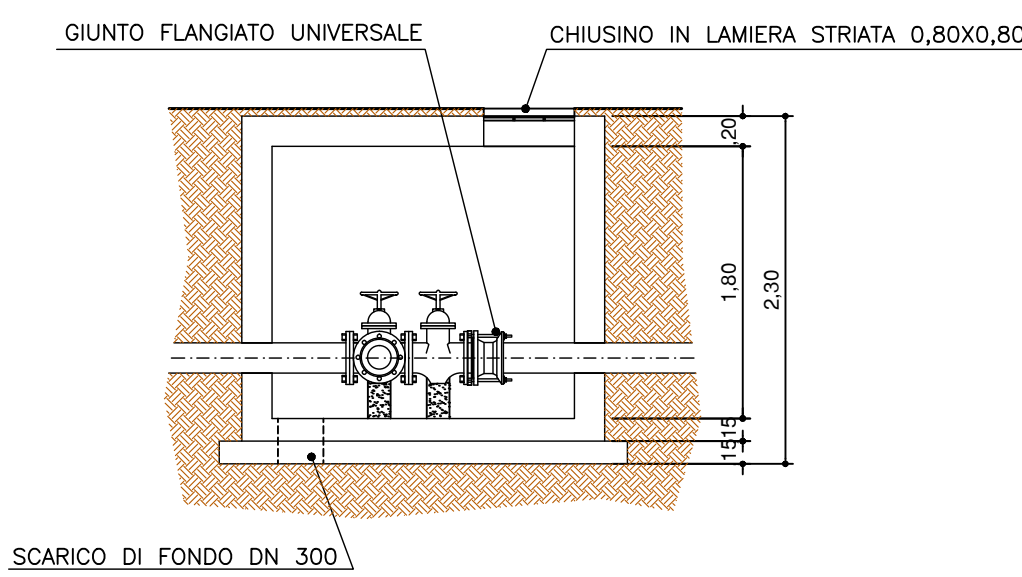


1.00	VARIABILE	0.700	0.700	0.700	0.700	1.30	1.50	ARGINELLO	BANCHINA PAVIMENTATA	CORSIA DI MARCIA	CORSIA DI MARCIA	BANCHINA PAVIMENTATA	ARGINELLO	1.30	0.700	0.700	0.700	0.700	VARIABILE	1.00	1.00	VAR	0.50	CORSIA DI MARCIA	CORSIA DI MARCIA	0.50	VAR	0.700	0.700	0.700	
		2.80									10.50				2.80									4.00							

TANGENZIALE SUD DI UDINE
CARREGGIATA BIDIREZIONALE
SEZIONE TIPO IN RILEVATO

Scala 1 : 100

POZZETTO TIPO "A" 200X150



NOTA : PENDENZA SCARPATA 3/5 IN ASSENZA DELLA BARRIERA DI SICUREZZA

0.50	1.00	0.700	0.700	0.700	0.700	VARIABILE	1.50	ARGINELLO	BANCHINA PAVIMENTATA	CORSIA DI MARCIA	CORSIA DI MARCIA	BANCHINA PAVIMENTATA	ARGINELLO	VARIABILE	0.700	0.700	0.700	0.700	1.00	1.00	VAR	0.50	CORSIA DI MARCIA	CORSIA DI MARCIA	0.50	VAR	0.700	0.700	0.700	1.00	
		3.80									10.50				3.80									4.00							

C.U.P. D 21 B 97 00000 000 2

REGIONE AUTONOMA FRIULI VENEZIA GIULIA
DIREZIONE CENTRALE
INFRASTRUTTURE, MOBILITA', PIANIFICAZIONE TERRITORIALE E LAVORI PUBBLICI

SOGGETTO DELEGATARIO: **Friuli venezia giulia STRADE S.p.A.**

PROGETTAZIONE: **S.p.A. AUTOVIE VENETE**
34123 TRIESTE - Via V. Locchi, 19 - tel. 040/3189111
Società soggetta all'attività di direzione e coordinamento da parte di Friuli S.p.A. - Finanziaria Regionale Friuli-Venezia Giulia
CONCESSIONARIA AUTOSTRADE
A4 VENEZIA - TRIESTE
A23 PALMANOVA - UDINE
A28 PORTOGRUARO - CONEGLIANO

COLLEGAMENTO TRA LA S.S. 13 PONTEBBANA E LA A23 TANGENZIALE SUD DI UDINE (II LOTTO)

AGGIORNAMENTO PROGETTO DEFINITIVO dd.14.12.2006

INTERFERENZE
Consorzio Ledra-Tagliamento
Attraversamenti irrigui: sezioni tipo e particolari pozzetti
Condotte in pressione
Con una strada complanare (sud)

TEMATICA
T
N. ALLEGATO e SUB-ALL.
03.04.1.2

Scala 1 : 100

REV.	DATA	EMMISSIONE	MP	NA	EP
0	30.08.2012	EMMISSIONE			

COORDINAMENTO E PROGETTAZIONE GENERALE:
S.p.A. AUTOVIE VENETE : dott. ing. Edoardo PELLA
dott. ing. Stefano DI SANTOLO

PROGETTAZIONE SPECIALISTICA:
Tematica :

IL CAPO COMMESSA:
dott. ing. Edoardo PELLA

IL DIRETTORE DELL'AREA OPERATIVA:
dott. ing. Edoardo PELLA

IL RESPONSABILE UNICO DEL PROCEDIMENTO:

NOVEMBRE FILE: 120710304120.dwg
120710304120.plt

DATA PROGETTO: 30.08.2012

312TN 12 07 0

CODICE MISURI ANNO PROGETTO REGIONE