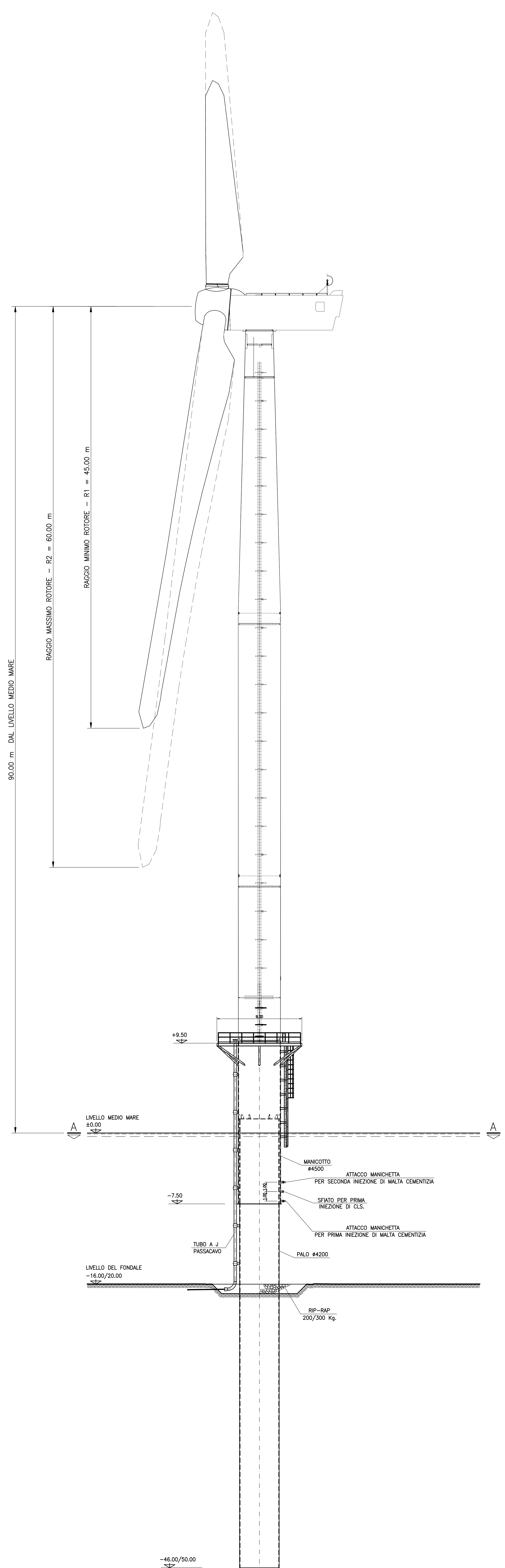
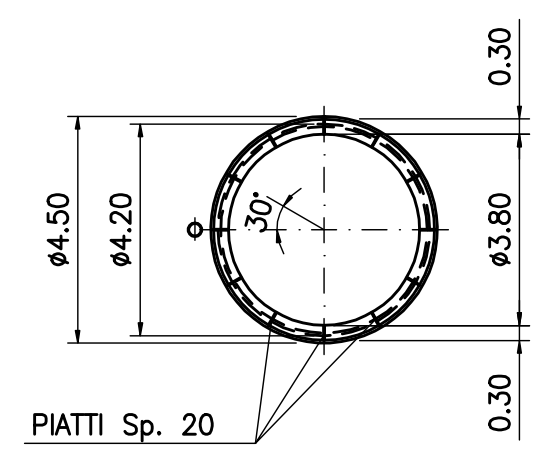


CO.	THK
1	0.18
2	0.25
3	0.30
4	0.30
5	0.40
6	0.40
7	0.50
8	0.30



SEZIONE A-A



LEGENDA

NOTE

DOCUMENTI DI RIFERIMENTO

TITOLO	DOC. N°
Dimensionamento delle fondazioni degli Aerogeneratori	SEO - PRO01.07 - RT - AF

REVISIONE	DESCRIZIONE DELLA REVISIONE	DATA
00	EMISSIONE PER RELAZIONE TECNICA ILLUSTRATIVA	07-11-2007

DESIGNATO: Claudio Bretagni
 CONTROLLATO: Fabio Pallotti
 APPROVATO: Davide Trevisani
 SOSTITUISCE IL DISEGNO N°
 SOSTITUITO DAL DISEGNO N°


TREVI ENERGY S.p.A.
 Via S. Maria, 100 - 71013 FOGGIA (FG) - Italy
 Tel. +39 0871 240000 - Fax +39 0871 240001
 Web: www.trevienergy.com

PROGETTO	
CENTRALE EOLICA OFF-SHORE GOLFO DI MANFREDONIA	
CANTIERE DI PORTO DI MANFREDONIA PROVENIENZA DI: FOGGIA OGGETTO: ASSIEME AEROGENERATORE FONDAZIONI COMMITTENTE: Trevi Energy S.p.A.	IPERIDENTIFICAZIONE PREL. 0,0,0 3,9,0,8 0,0 0,0 SCALE: 1 : 150 DISEGNO N°: T.E.00.00.1 0,0,2 0L