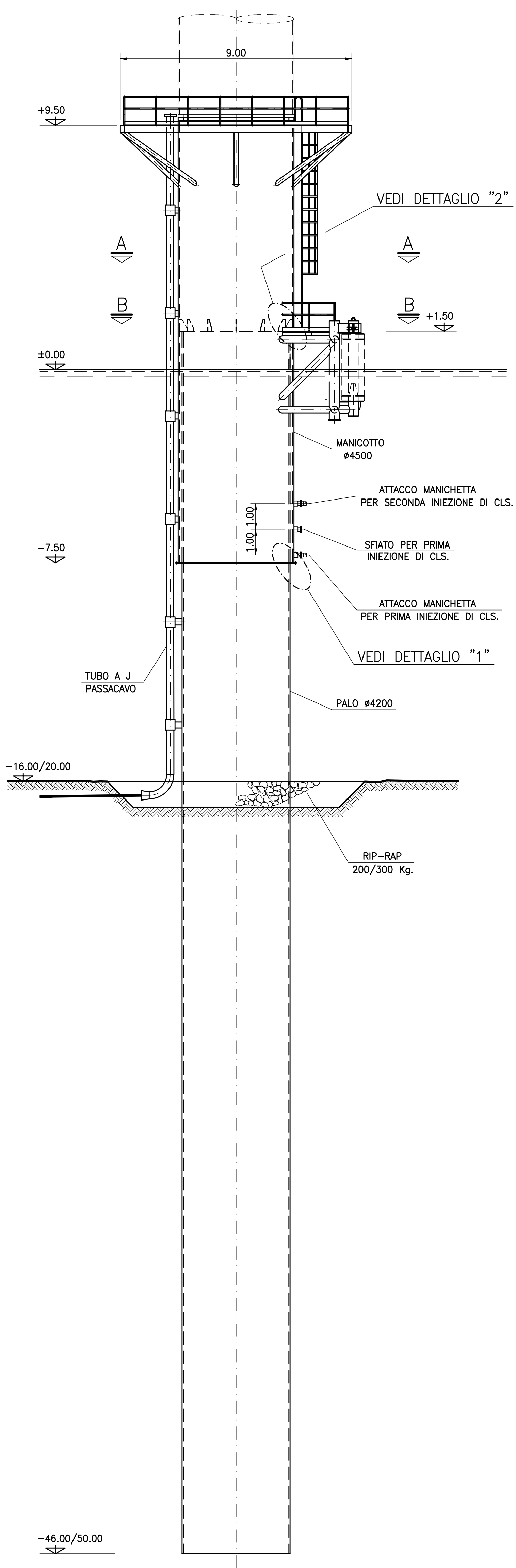
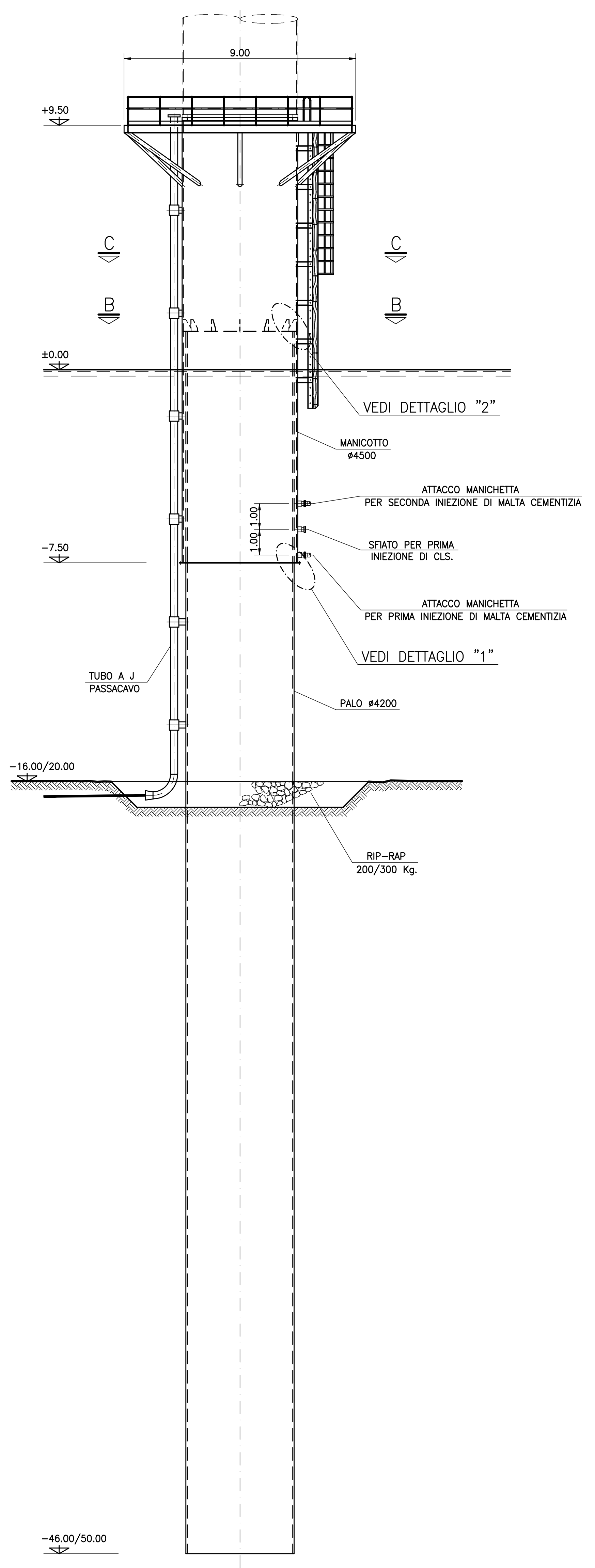


DIMENSIONI DI SPESORE	
COL.	TRAC.
1	0,10
2	0,20
3	0,30
4	0,40
5	0,50
6	0,60
7	0,80
8	1,00

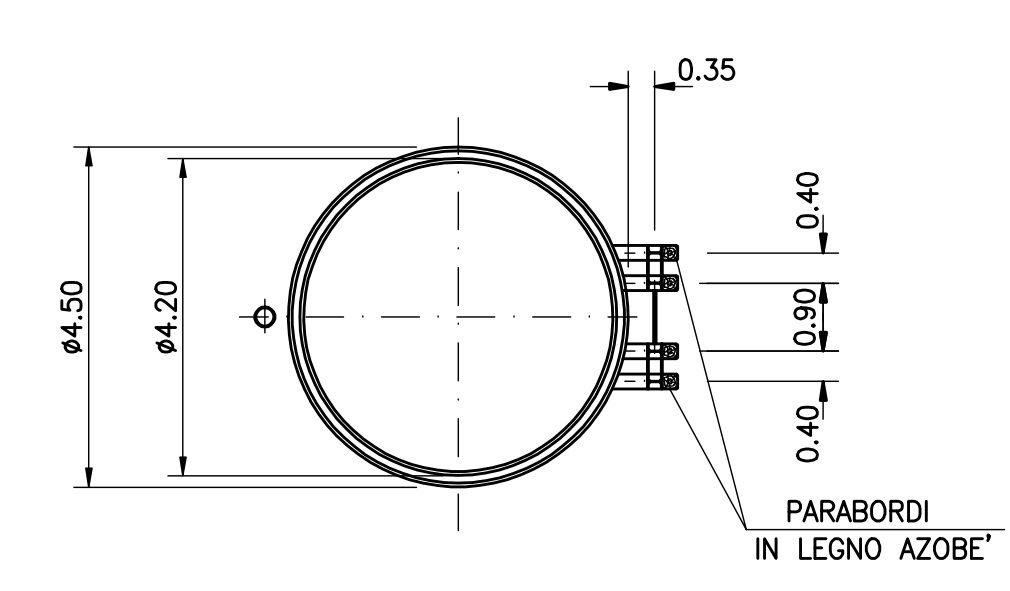
VISTA LATERALE
CON BOAT LANDING TRADIZIONALE



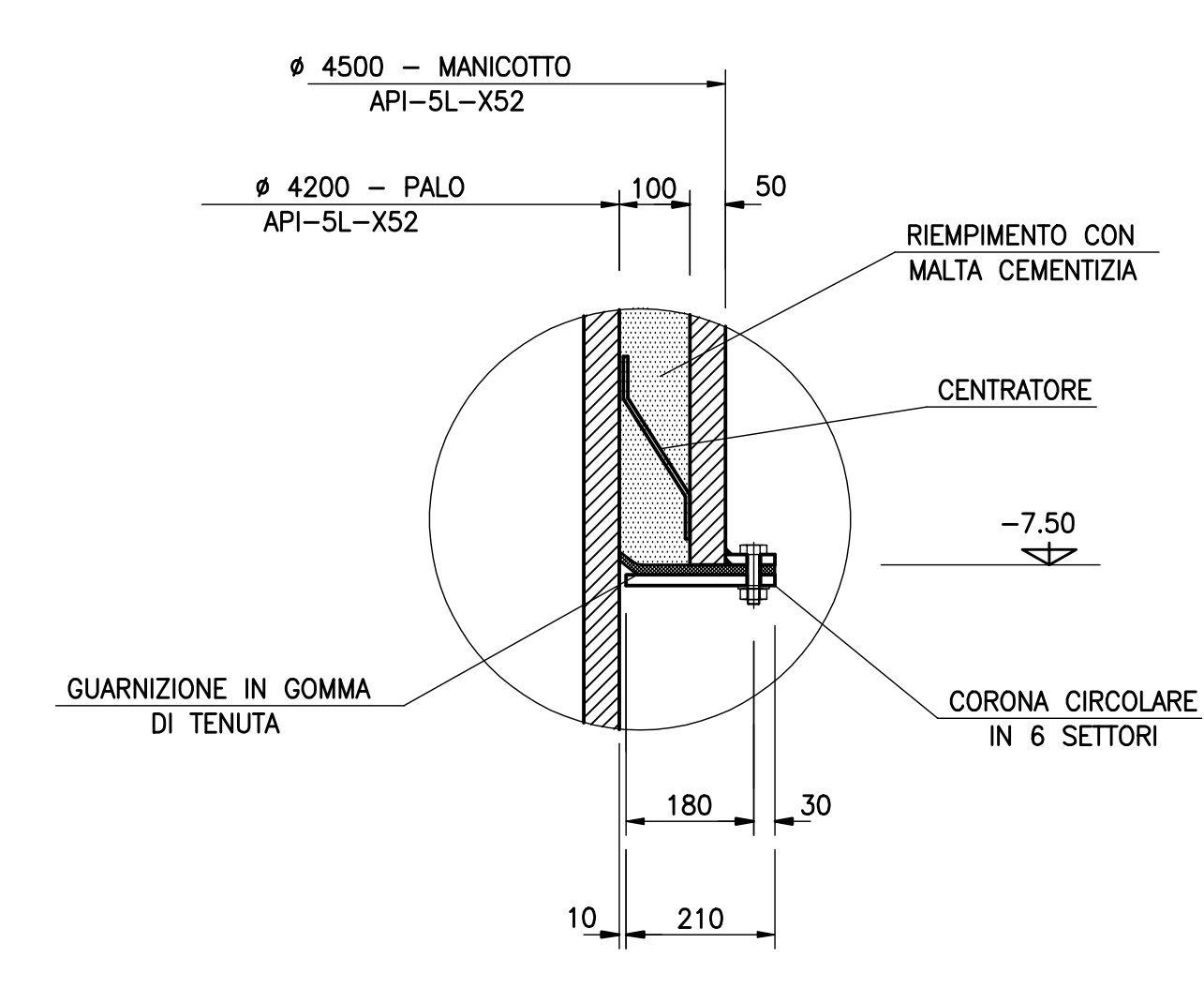
VISTA LATERALE
CON SEMPLICE SCALETTA ALLA MARINARA



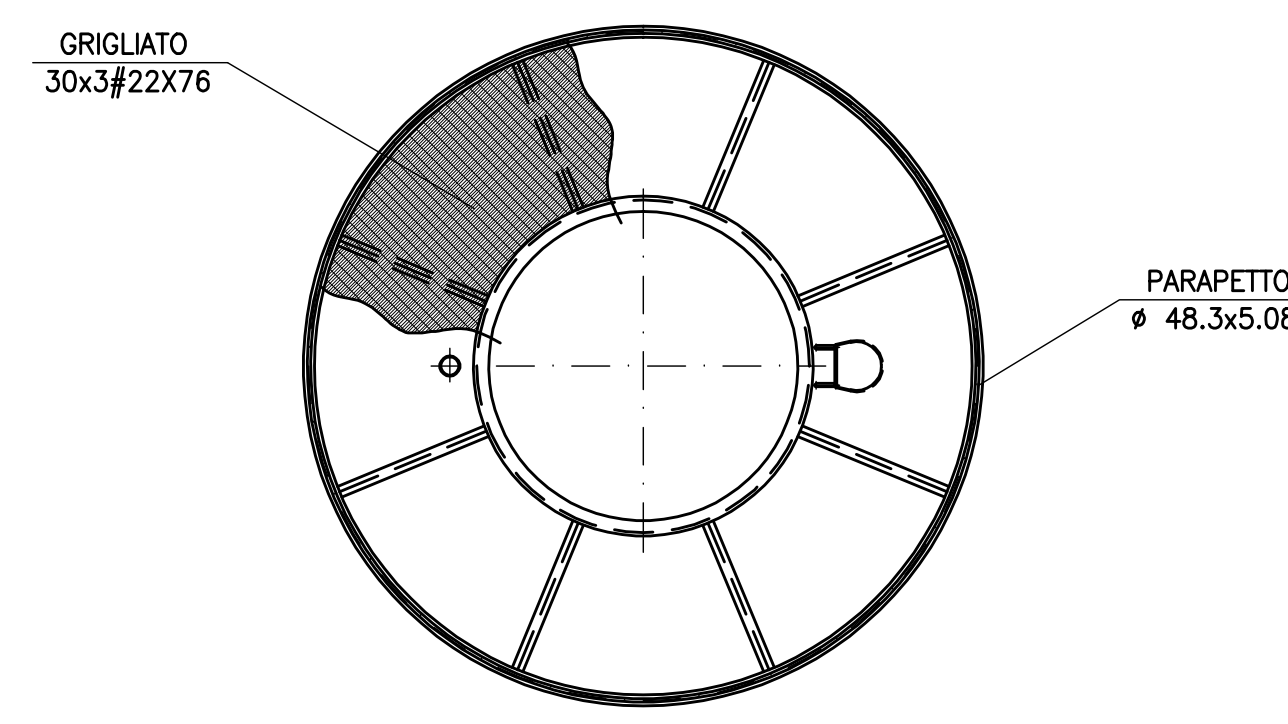
SEZIONE C-C



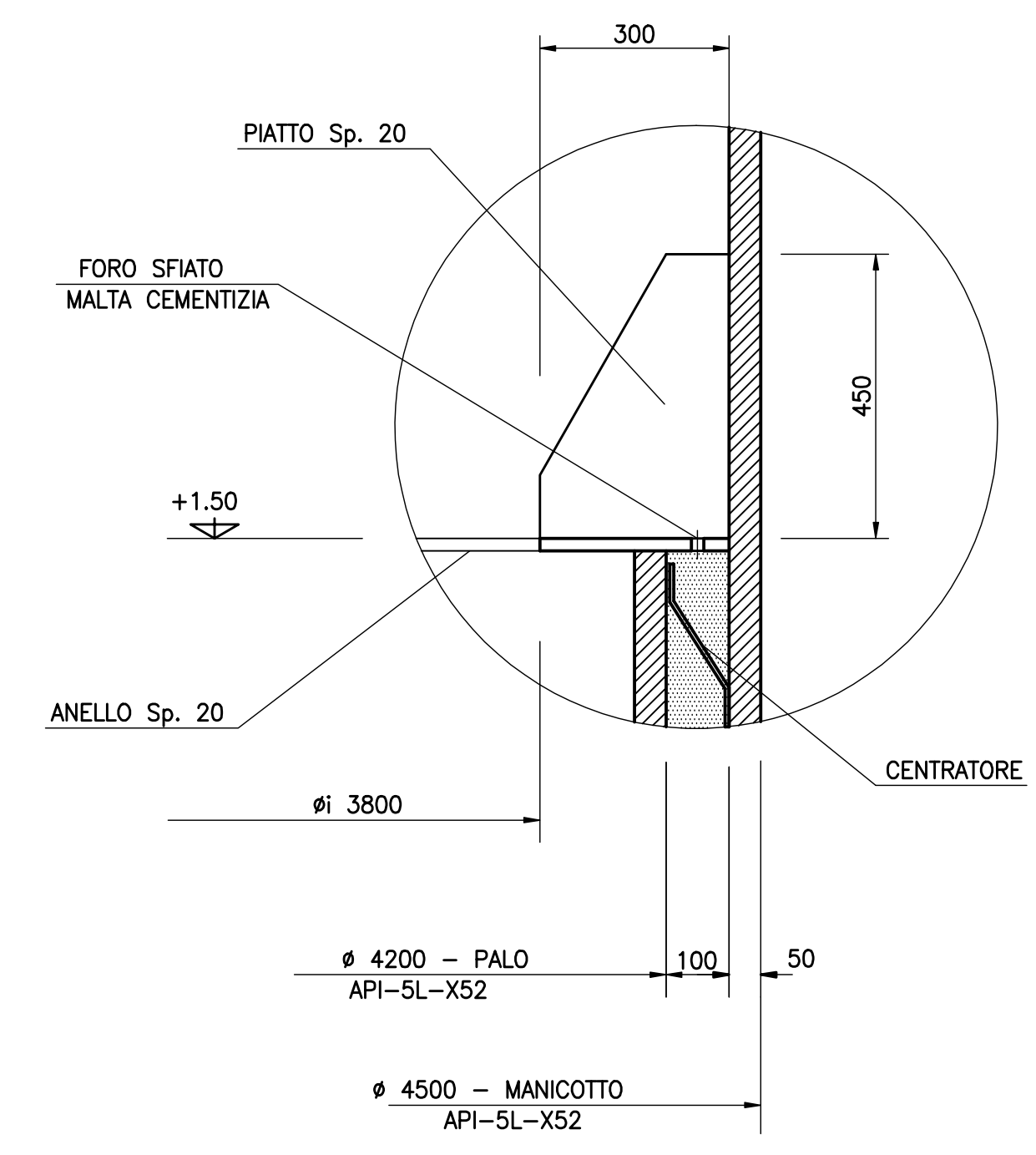
DETTAGLIO "1"



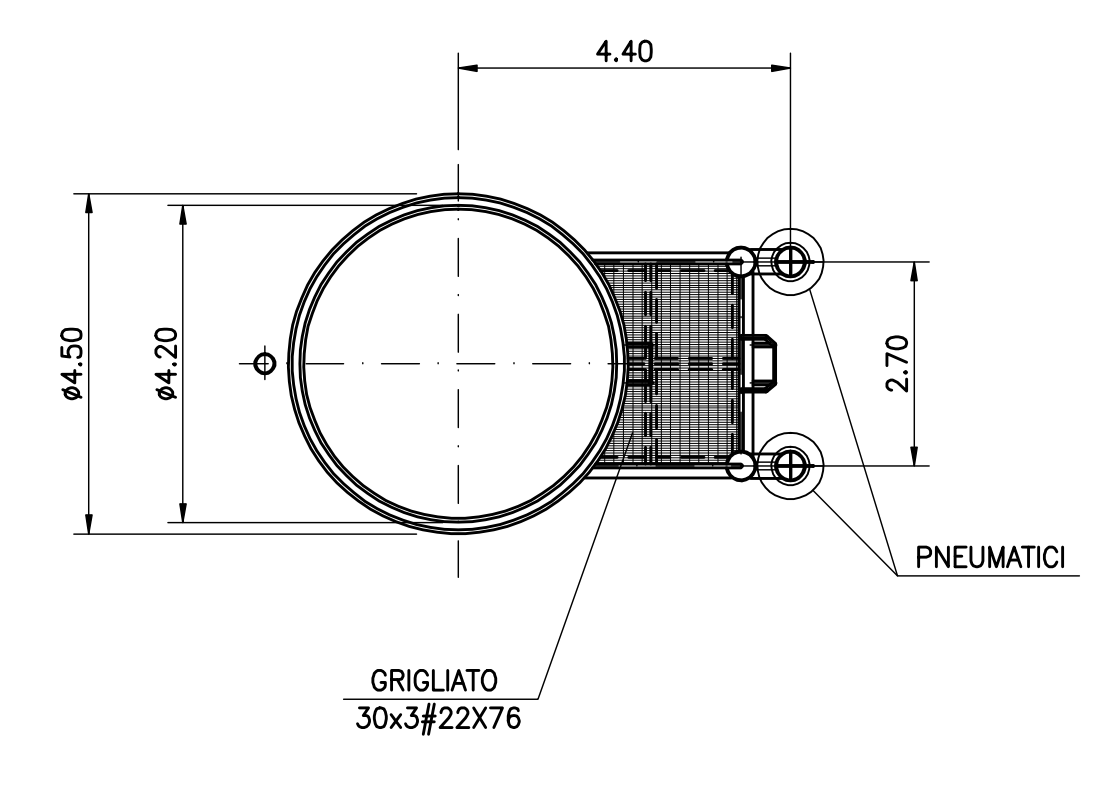
PIANTA A Q. +9.50



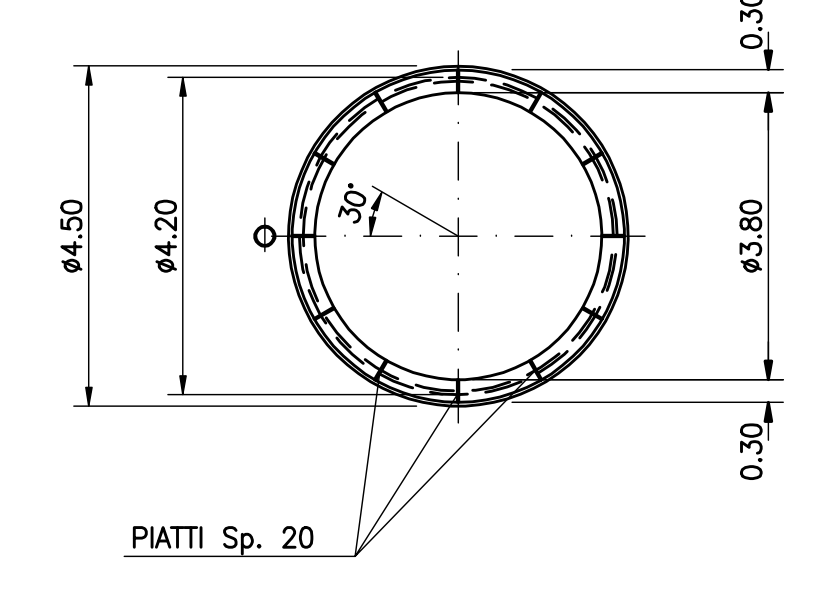
DETTAGLIO "2"



SEZIONE A-A



SEZIONE B-B



LEGENDA

NOTE

DOCUMENTI DI RIFERIMENTO

TITOLO	DOC. N°
Documentazione tecnica illustrativa aerogeneratori Vestas V90 3.0 MW.	SEO - PRO01.07 - RT - AE

PROIEZIONE	00	EMMISSIONE PER RELAZIONE TECNICA ILLUSTRATIVA	07-11-2007
REVISIONE		DESCRIZIONE DELLA REVISIONE	DATA
DISEGNATO:	G. POLI (ITALPROGETTI)	CONTROLLATO:	E. MERIGGI (ITALPROGETTI)
		APPROVATO:	Davide Trevisani
SOSTITUISCE IL DISEGNO N°		SOSTITUITO DAL DISEGNO N°	

TREVIenergy

ITALPROGETTI s.p.a.
Via Elio, 22
20144 - Milano
Ing. E. Meriggi

PROGETTO
CENTRALE EOLICA OFF-SHORE GOLFO DI MANFREDONIA

CAPITANERIA DI PORTO DI MANFREDONIA	FORNIMENTO PIA.
PROVINCIA DI: FOGGIA	0 0 0 1 3 9 0 8 0 0 0 0
OGGETTO: FONDAZIONE ED ELEMENTO DI TRANSIZIONE DEGLI AEROGENERATORI	SCALE: 1 : 100
COMITENTE: Trevi Energy S.p.A.	DISEGNO N°: T.E.E.00.00.10.0.6.01L