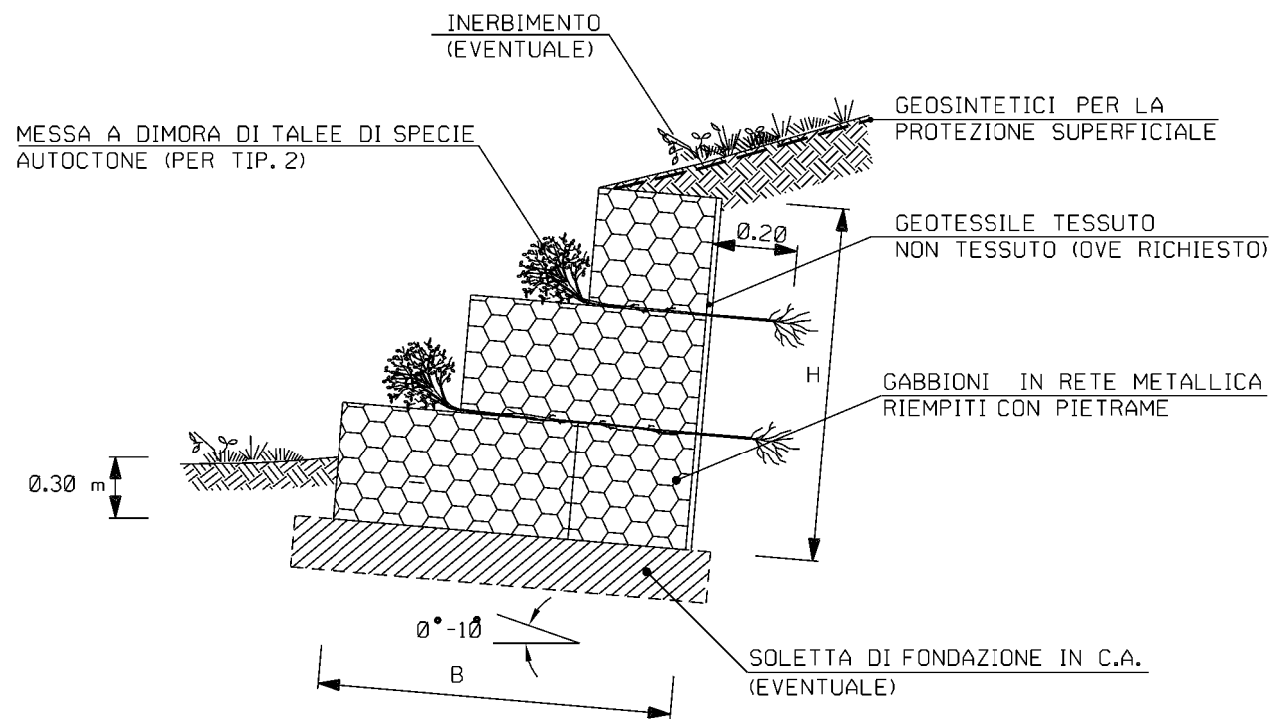
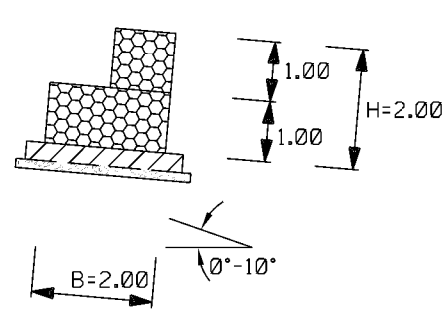


DOCUMENTI DI RIFERIMENTO	N

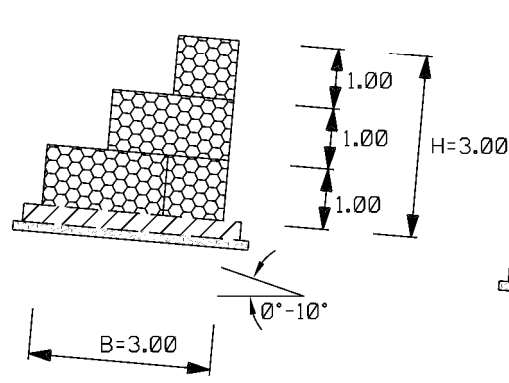


SCHEMA DIMENSIONALE

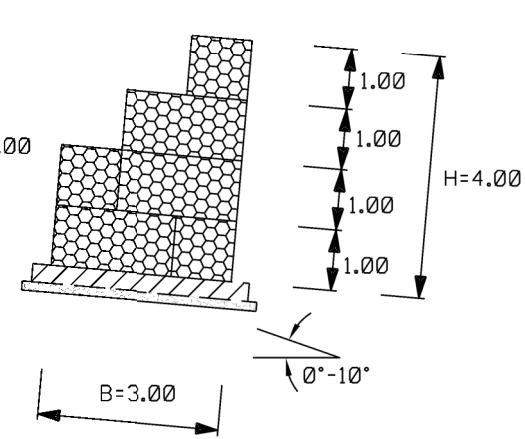
SEZIONE A



SEZIONE B



SEZIONE C



TIPOLOGIA	
1	Senza messa a dimora di talee
2	Con messa a dimora di talee

SCHEMA DIMENSIONALE		
SEZIONI	H (m)	B (m)
A	2.00	2.00
B	3.00	3.00
C	4.00	3.00

LE MISURE SONO ESPRESSE IN METRI

CRITERI DI ESECUZIONE:

- L'OPERA VIENE REALIZZATA PER TUTTA LA LARGHEZZA DELL'AREA DI PASSAGGIO INTERESSATA DAI LAVORI E IMMORSATA IN TERRENO INALTERATO PER UNA LUNGHEZZA DI ALMENO 3 m;
- IN RIFERIMENTO ALLE CARATTERISTICHE MORFOLOGICHE E LITOSTRATIGRAFICHE DELL'AREA INTERVENTO, POTRA' ESSERE REALIZZATA UNA SOLETTA IN C.A. COME ELEMENTO DI FONDAZIONE;
- LA SCELTA DELLE TALEE DA METTERE A DIMORA VIENE FATTA CONSIDERANDO LE CARATTERISTICHE VEGETAZIONALI DELL'AREA DI INTERVENTO.

MATERIALI:

- I GABBIONI SONO COSTITUITI DA ELEMENTI A SCATOLA IN RETE METALLICA ZINCATA DI MAGLIA 6X8cm, E SPESSORE 2.7 mm;
- IL PIETRA ME DI RIEMPIMENTO SARA' DURO E COMPATTO, DI NATURA CALCAREA, BASALTICA, GRANITICA O TRACHITICA;
- TALEE DI SPECIE FORTE AD ELEVATO INDICE DI ATTECCIMENTO (SALICE, PIOPPO, ONTANO, TAMERICE ETC.);
- GEOTESSILE, TESSUTO O NON TESSUTO, COME ELEMENTO DI FILTRAZIONE E DI SEPARAZIONE;
- GEOSINTETICI PER LA PROTEZIONE DEL TERRENO SUPERFICIALE NEI CONFRONTI DI FENOMENI EROSIVI;
- OPERE IN C.A.
 - a) CALCESTRUZZO A PRESTAZIONE GARANTITA PER USO STRUTTURALE CONFORME A UNI EN 206-1 u.e.. E UNI EN 11104 u.e. $R_{ck} > 30 \text{ MPa}$, $f_{ck} > 25 \text{ MPa}$
 - b) ACCIAIO IN BARRE AD ADERENZA MIGLIORATA B450C
- MAGRONI CALCESTRUZZO MAGRO A DOSAGGI $R_{ck} > 15 \text{ MPa}$, $f_{ck} > 12 \text{ MPa}$.
- COPRIFERRI MINIMI

CONDIZIONI ORDINARIE	20*/25**
CONDIZIONI AGGRESSIVE	30*/35**
CONDIZIONI MOLTO AGGRESSIVE	40*/45**

 - * PER ELEMENTI A PIASTRA
 - ** PER ALTRI ELEMENTI



NOTA:

LE CARATTERISTICHE GEOMETRICHE E DIMENSIONALI RIPORTATE IN TABELLA SONO DA CONSIDERARSI ORIENTATIVE; ESSE VERRANNO DEFINITE IN DETTAGLIO IN APPOSITI ELABORATI DI PROGETTO.

Rev	DATA	DESCRIZIONE	ELABORATO	VERIFICATO	APPROVATO
1	03/09/2021	EMISSIONE PER PERMESSI	M MELETTI	G AIUDI	M BEGINI
0	25/06/2021	EMISSIONE PER COMMENTI	M MELETTI	G AIUDI	M BEGINI

	PROGETTISTA Rif.TFM: 011-PJM16-004-10-DT-D-5339	COMMESSA	CODICE TECNICO
		NR/20048	

Metanodotto: PROGETTO ISPEZIONABILITA' TRATTA "CAMERINO - GUBBIO" E RIFACIMENTO "4103384 - DERIV. PER GUALDO TADINO DN 150 (6"), MOP 70 bar"	DIS. N.	ST-D-00339
	REVISIONE	1

MURO DI CONTENIMENTO IN GABBIONI	FG	1	DI	1
	SCALA	NTS		