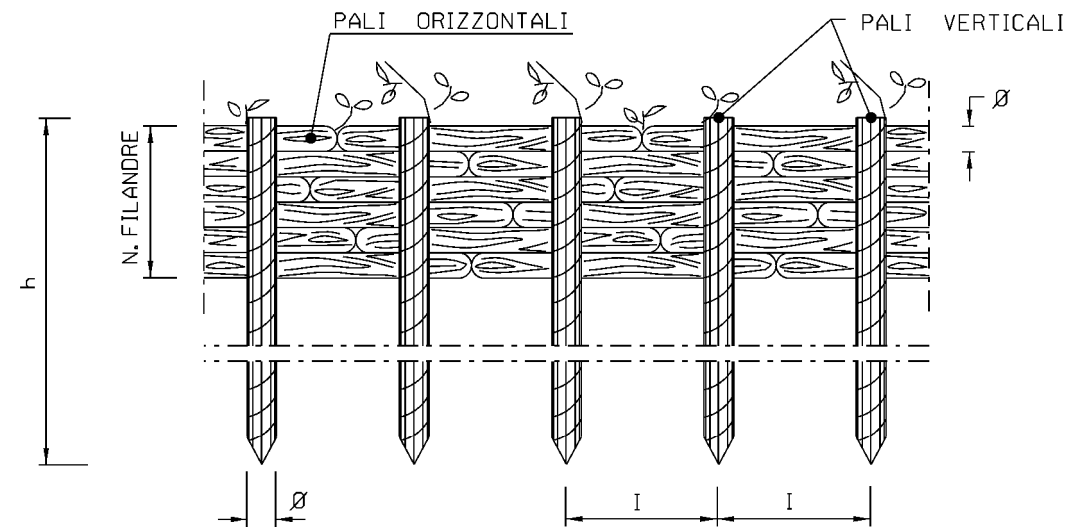
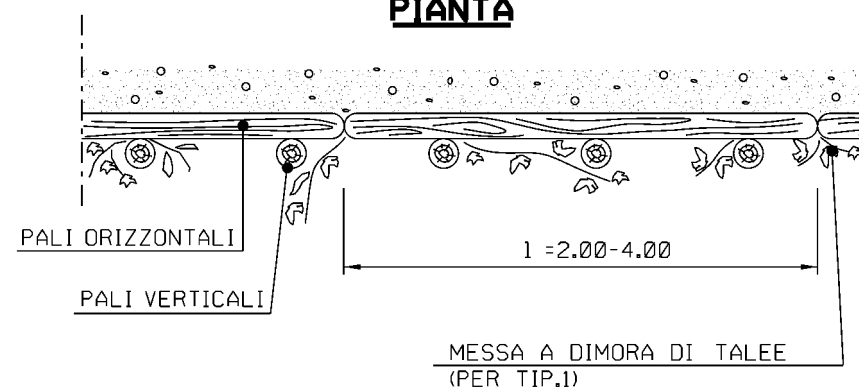
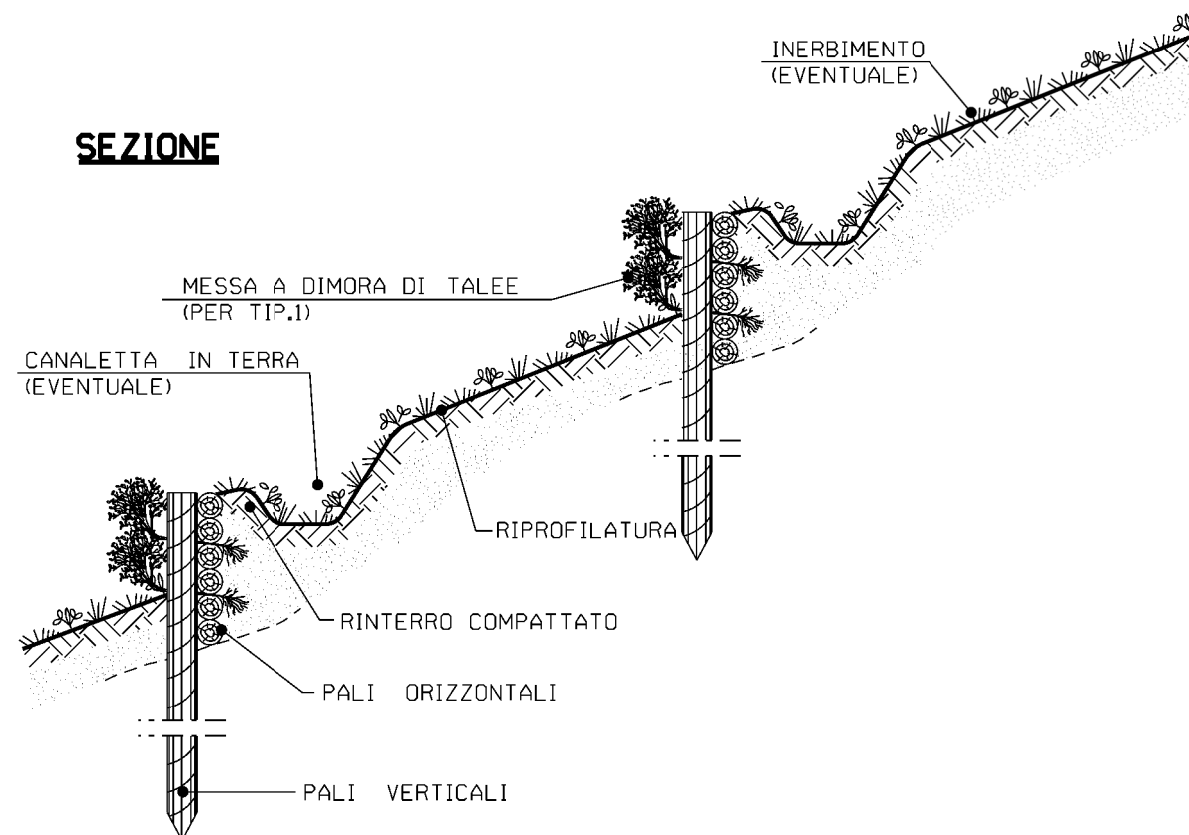


**PROSPETTO****PIANTA****SEZIONE**

LE MISURE SONO ESPRESSE IN METRI

**CRITERI DI ESECUZIONE:**

1. AL TERMINE DEI LAVORI VERRA' ESEGUITO IL RIPRISTINO DELLA CONFIGURAZIONE MORFOLOGICA ESISTENTE PRIMA DEI LAVORI;
2. IL RIPRISTINO VEGETAZIONALE DELL'AREA INTERESSATA DAI LAVORI QUANDO NECESSARIO VERRA' ESEGUITO MEDIANTE INERBIMENTO E MESSA A DIMORA DI SPECIE ARBUSTIVE ED ARBOREE AUTOCTONE.

**MATERIALI:**

- PALI DI SPECIE FORTE (COME CASTAGNO, ROBINIA, ROVERE) CON LE DIMENSIONI RIPORTATE IN DISEGNO;
- FILO IN FERRO ZINCATO (DIAMETRO MINIMO 2 mm) PER IL COLLEGAMENTO DEI PALI ORIZZONTALI E VERTICALI;
- TALEE DI SPECIE FORTE AD ELEVATO INDICE DI ATTECHIMENTO (SALICE, PIOPPO, ONTANO, TAMERICE, ETC.).

TIPOLOGIA	
1	Con messa a dimora di talee
2	Senza messa a dimora di talee

SCHEMA DI MENSIONALE			
TIPO	1	2	3
PALI VERTICALI			
h (m)	1.20 - 1.50	1.50 - 2.50	2.50 - 3.50
DN ∅ (cm)	8 - 12	10 - 12	12 - 16
Interasse (m)	0.50	0.60	0.80
PALI ORIZZONTALI			
l (m)	2.00 - 4.00	2.00 - 4.00	2.00 - 4.00
DN ∅ (cm)	4 - 6	6 - 8	8 - 10
N. FILANDRE	8 - 10	8 - 10	10 - 12



1	03/09/2021	EMISSIONE PER PERMESSI	M MELETTI	G AIUDI	M BEGINI
0	25/06/2021	EMISSIONE PER COMMENTI	M MELETTI	G AIUDI	M BEGINI
Rev	DATA	DESCRIZIONE	ELABORATO	VERIFICATO	APPROVATO
		  Rif.TFM: 011-PJM16-004-10-DT-D-5343	COMMESSA NR/20048	CODICE TECNICO	
<b>Metanodotto:</b> PROGETTO ISPEZIONABILITÀ TRATTA "CAMERINO - GUBBIO" E RIFACIMENTO "4103384 - DERIV. PER GUALDO TADINO DN 150 (6"), MOP 70 bar"			DIS. N. <b>ST-D-00343</b>		
			REVISIONE	1	
<b>PALIZZATE</b>			FG	1 DI	1
			SCALA	NTS	