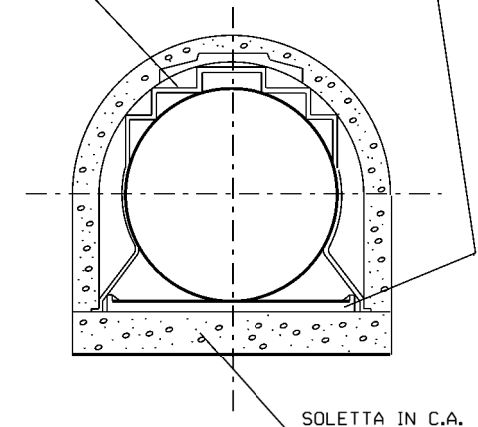
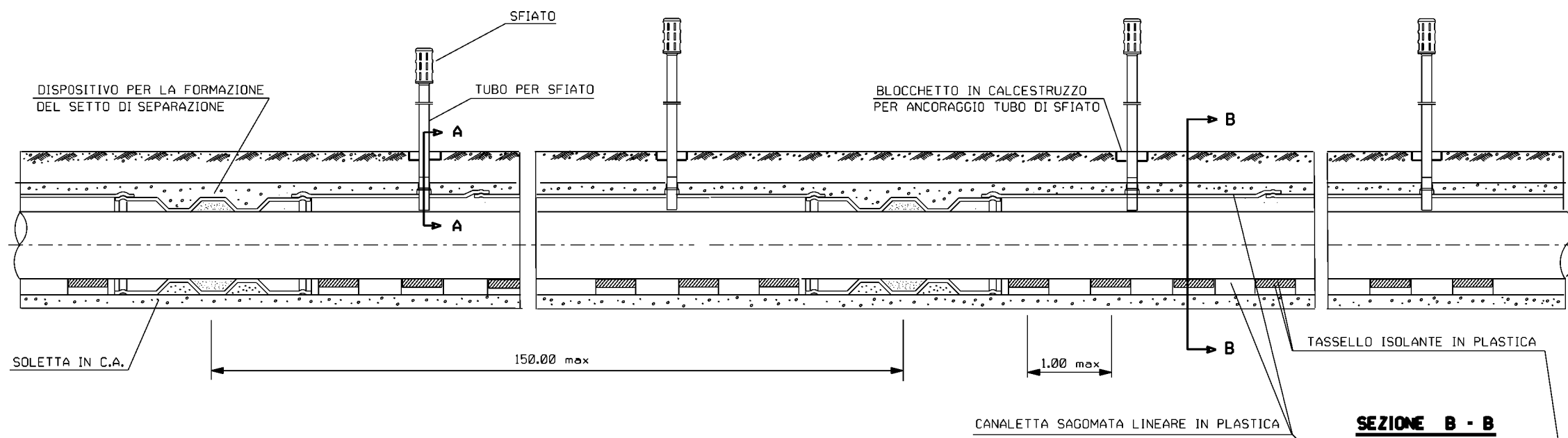
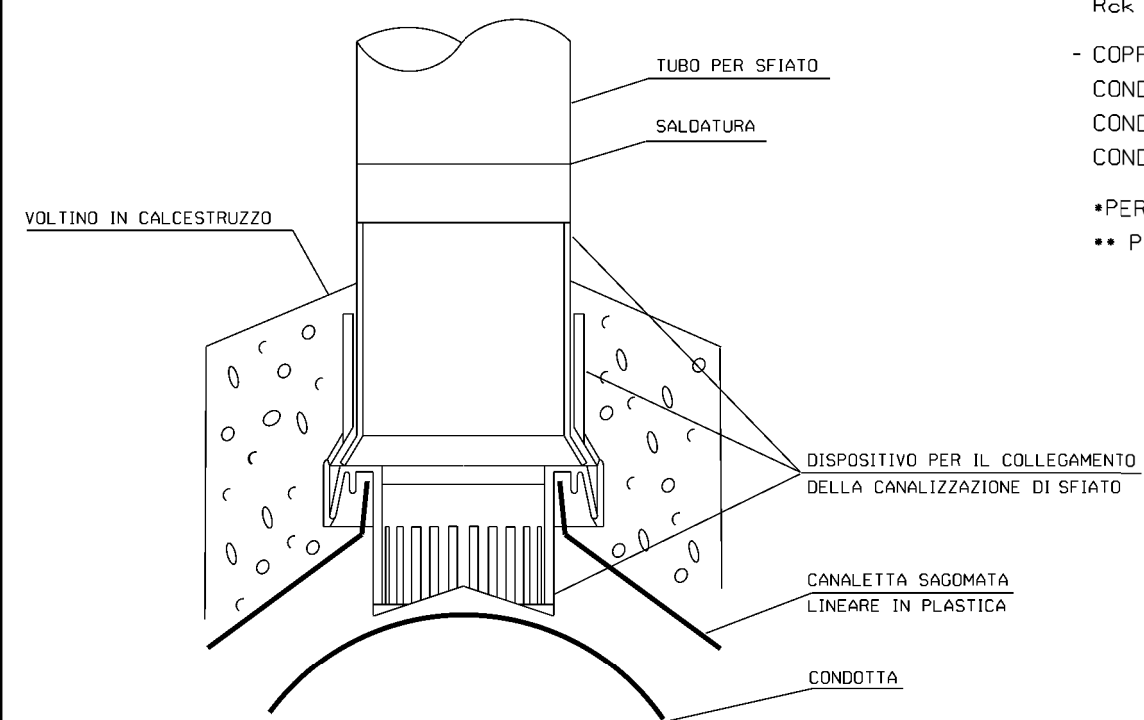


DOCUMENTI DI RIFERIMENTO	N



SEZIONE A - A



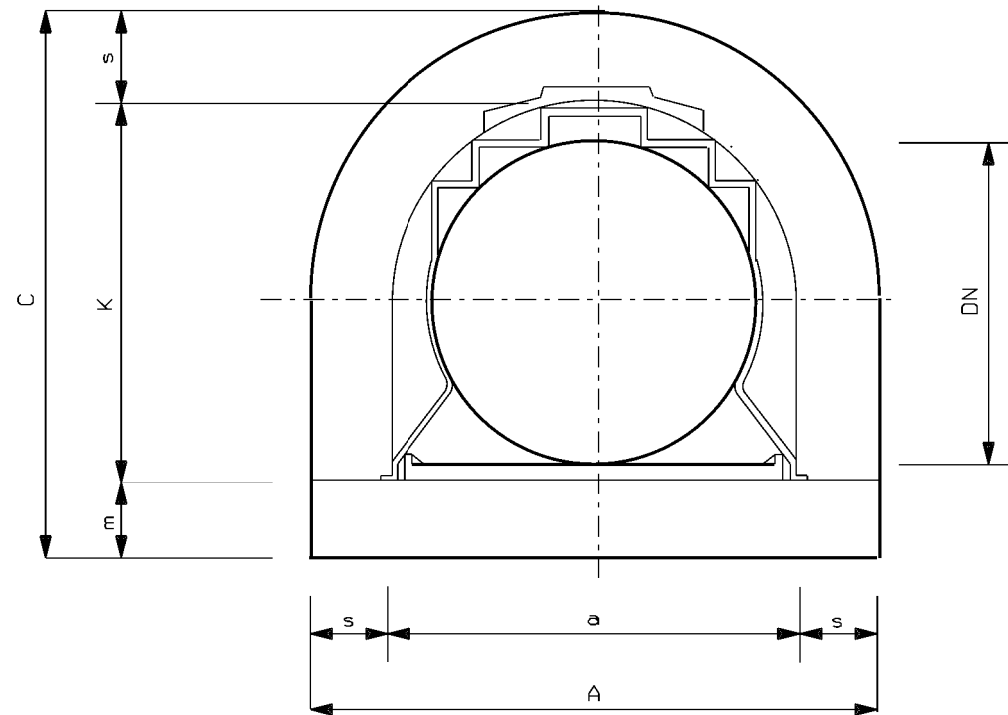
MATERIALI:

- OPERE IN C.A.
 - a) CALCESTRUZZO A PRESTAZIONE GARANTITA PER USO STRUTTURALE CONFORME A UNI EN 206-1 u.e.. E UNI EN 11104 u.e. $R_{ck} > 30$ MPa, $f_{ck} > 25$ MPa
 - b) ACCIAIO IN BARRE AD ADERENZA MIGLIORATA B450C
- MAGRONI
 - CALCESTRUZZO MAGRO A DOSAGGI
 - $R_{ck} > 15$ MPa, $f_{ck} > 12$ MPa.
- COPRIFERRI MINIMI
 - CONDIZIONI ORDINARIE 20•/25••
 - CONDIZIONI AGGRESSIVE 30•/35••
 - CONDIZIONI MOLTO AGGRESSIVE 40•/45••
- PER ELEMENTI A PIASTRA
- PER ALTRI ELEMENTI



LE MISURE SONO ESPRESSE IN METRI

1	03/09/2021	EMISSIONE PER PERMESSI	M MELETTI	G AIUDI	M BEGINI
0	25/06/2021	EMISSIONE PER COMMENTI	M MELETTI	G AIUDI	M BEGINI
Rev	DATA	DESCRIZIONE	ELABORATO	VERIFICATO	APPROVATO
			COMMESSA	CODICE TECNICO	
		Rif.TFM: 011-PJM16-004-10-DT-D-5326	NR/20048		
Metanodotto: PROGETTO ISPEZIONABILITÀ TRATTA "CAMERINO - GUBBIO" E RIFACIMENTO "4103384 - DERIV. PER GUALDO TADINO DN 150 (6"), MOP 70 bar"			DIS. N.	ST-D-00326	
			REVISIONE	1	
CUNICOLO IN CALCESTRUZZO CON ARMATURA REALIZZATO IN OPERA SU CANALETTA SAGOMATA IN PLASTICA			FG	1	3
			SCALA	NTS	



SENZA ARMATURA	DN	CUNICOLO					
		a cm	s cm	A cm	K cm	m cm	C cm
	100 (4")	18	10	38	17	10	37
	150 (6")	24	10	44	23	10	43
	200 (8")	30	10	50	29	10	49
	250 (10")	36	10	56	34	10	54
	300 (12")	41	10	61	39	10	59

ARMATURA SEMPLICE	DN	CUNICOLO						ARMATURA SEMPLICE mm									
		a cm	S cm	A cm	K cm	m cm	C cm	①		②		③		④			
	400 (16")	50	10	70	47	15	72	r	g	L	b	h	L	n°	∅	n°	∅

L= LUNGHEZZA DEL FERRO D'ARMATURA

MATERIALI:

- OPERE IN C.A.

a) CALCESTRUZZO A PRESTAZIONE GARANTITA PER USO STRUTTURALE CONFORME A UNI EN 206-1 u.e. E UNI EN 11104 u.e. $R_{ck} > 30 \text{ MPa}$, $f_{ck} > 25 \text{ MPa}$

b) ACCIAIO IN BARRE AD ADERENZA MIGLIORATA B450C

- MAGRONI

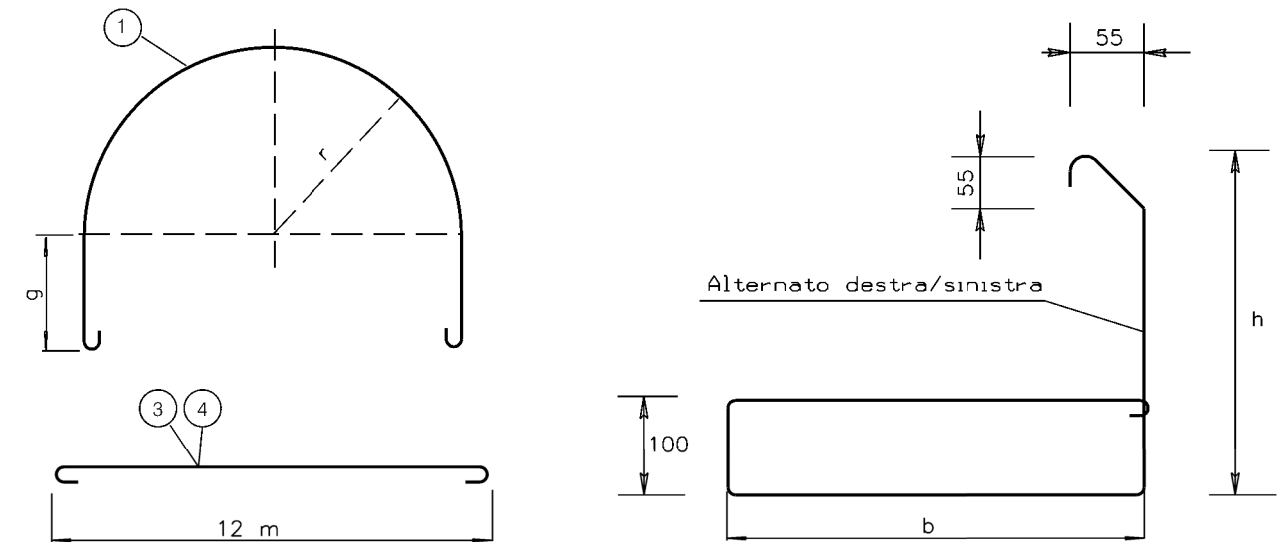
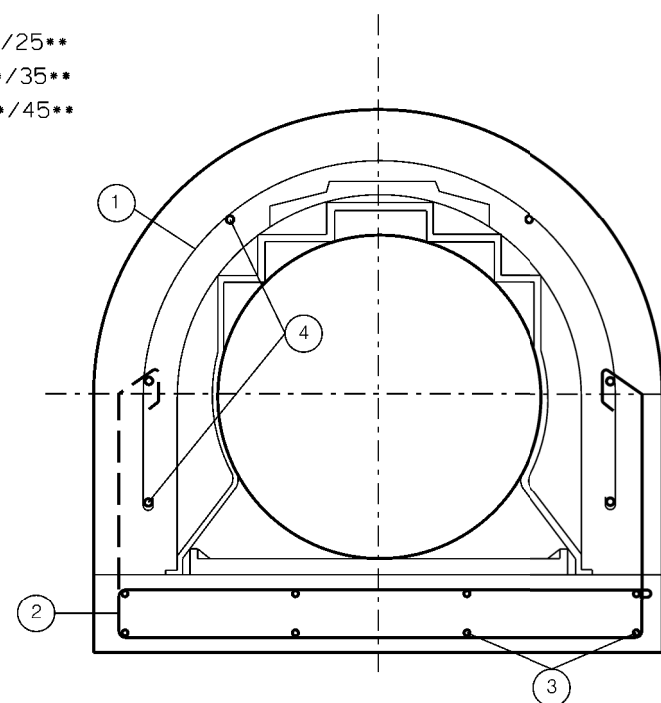
CALCESTRUZZO MAGRO A DOSAGGI
 $R_{ck} > 15 \text{ MPa}$, $f_{ck} > 12 \text{ MPa}$.

- COPRIFERRI MINIMI

CONDIZIONI ORDINARIE 20*/25**
CONDIZIONI AGGRESSIVE 30*/35**
CONDIZIONI MOLTO AGGRESSIVE 40*/45**

*PER ELEMENTI A PIASTRA

** PER ALTRI ELEMENTI



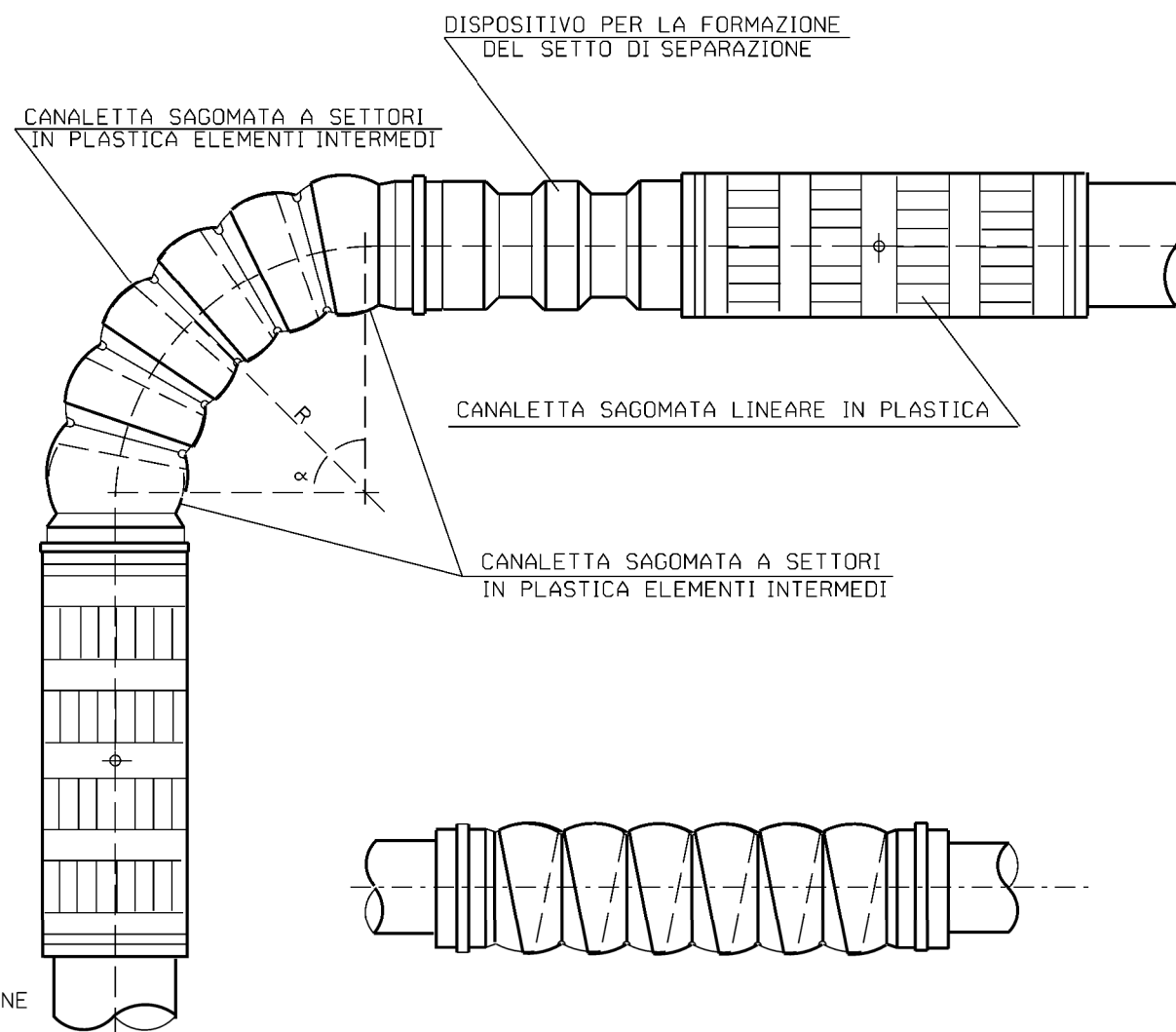
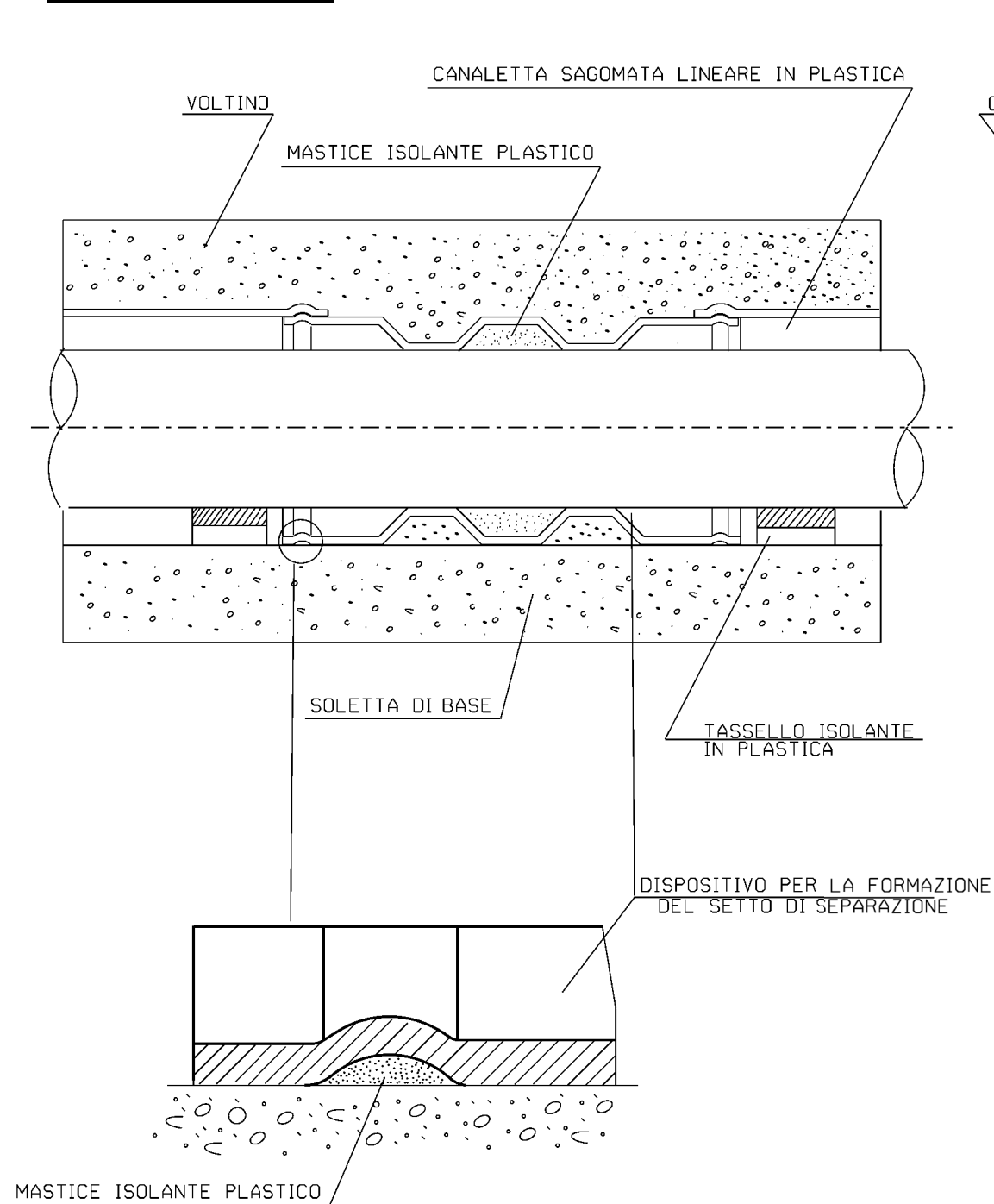
FERRI D'ARMATURA posti ogni 30 cm

Rev	DATA	DESCRIZIONE	ELABORATO	VERIFICATO	APPROVATO
1	03/09/2021	EMISSIONE PER PERMESSI	M MELETTI	G AIUDI	M BEGINI
0	25/06/2021	EMISSIONE PER COMMENTI	M MELETTI	G AIUDI	M BEGINI
DESCRIZIONE			ELABORATO	VERIFICATO	APPROVATO
 PROGETTISTA  Rif.TFM: 011-PJM16-004-10-DT-D-5326			COMMESSA NR/20048	CODICE TECNICO	
Metanodotto: PROGETTO ISPEZIONABILITÀ TRATTA "CAMERINO - GUBBIO" E RIFACIMENTO "4103384 - DERIV. PER GUALDO TADINO DN 150 (6"), MOP 70 bar"			DIS. N. ST-D-00326		
			REVISIONE 1		
			FG	2 DI	3
			SCALA	NTS	

**CUNICOLO IN CALCESTRUZZO CON ARMATURA REALIZZATO
IN OPERA SU CANALETTA SAGOMATA IN PLASTICA**

DOCUMENTI DI RIFERIMENTO	N

SETTO DI SEPARAZIONE



1	03/09/2021	EMISSIONE PER PERMESSI	M MELETTI	G AIUDI	M BEGINI
0	25/06/2021	EMISSIONE PER COMMENTI	M MELETTI	G AIUDI	M BEGINI
Rev	DATA	DESCRIZIONE	ELABORATO	VERIFICATO	APPROVATO
		PROGETTISTA  <small>Rif. TFM: 011-PJM16-004-10-DT-D-5326</small>	COMMESSA NR/20048	CODICE TECNICO	
Metanodotto: PROGETTO ISPEZIONABILITÀ TRATTA "CAMERINO - GUBBIO" E RIFACIMENTO "4103384 - DERIV. PER GUALDO TADINO DN 150 (6"), MOP 70 bar"			DIS. N. ST-D-00326		
CUNICOLO IN CALCESTRUZZO CON ARMATURA REALIZZATO IN OPERA SU CANALETTA SAGOMATA IN PLASTICA			REVISIONE 1	FG 3 DI 3	
LE MISURE SONO ESPRESSE IN METRI			SCALA NTS	3	