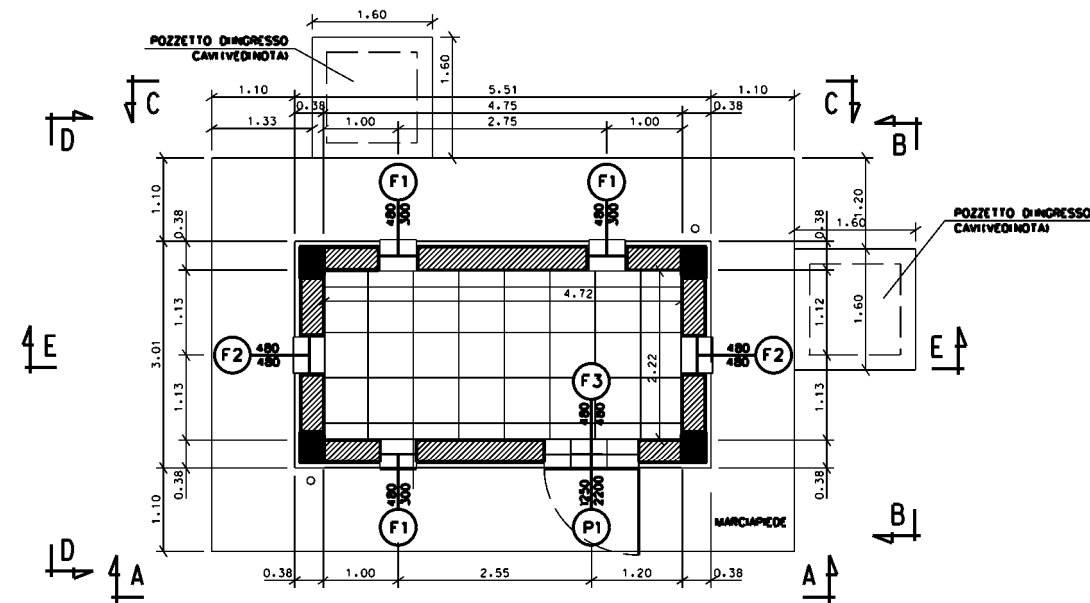
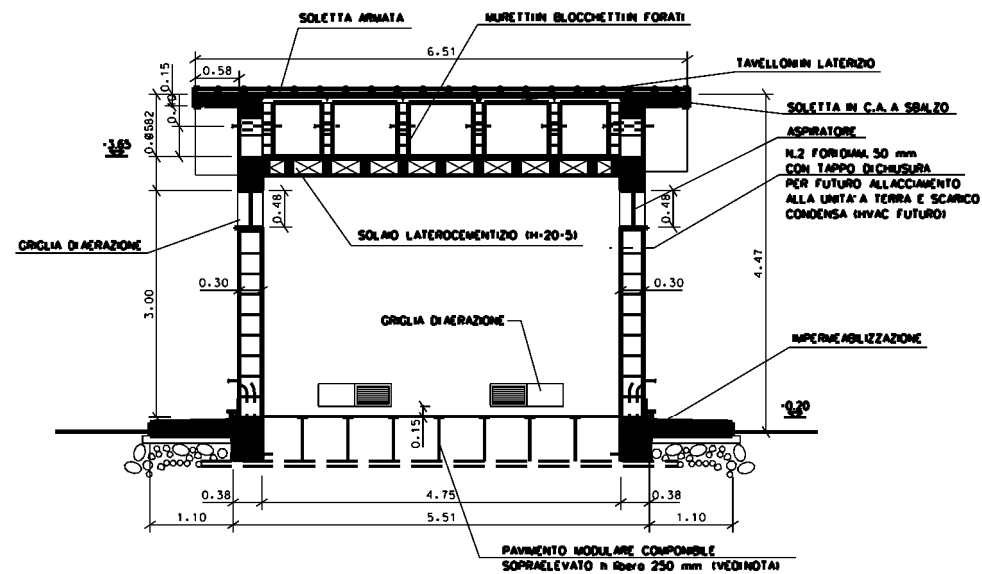


PIANTA



SEZIONE E-E



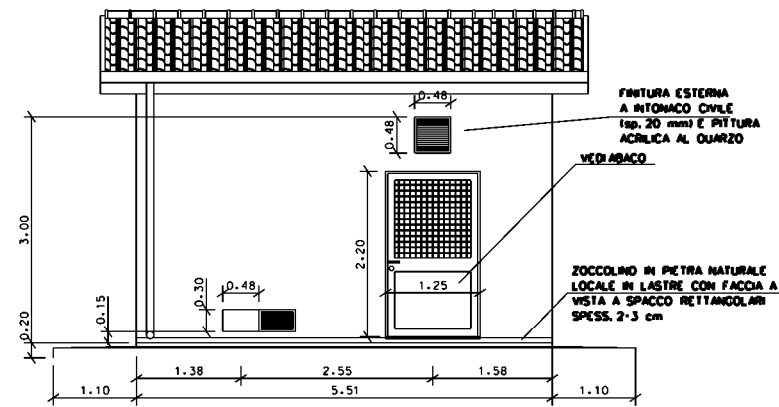
ABACO SERRAMENTI

P1	F1	F2	F3
N. 1 PEZZO	N. 3 PEZZI	N. 2 PEZZI	N. 1 PEZZO
<p>INFERRIATA IN ACCIAIO ZINCATO A CALDO O ALLUMINIO IN PROFILATO QUADRO 15x15 mm MONTATE A GROCCO A DIST. MAX. 120 mm</p> <p>SERRATURA UNIFICATA GASO A 09.20.51 Tr 2 CON SCROCCO E MANIGLIA</p> <p>PANNELLO IN SANDWICH DI ALLUMINIO Sp. 7/10 mm</p> <p>LOC. APPARATI: DOPPI VETRI 4 - 12 - 4 OPACO E VENEZIANA INTERNA Sp. 35 mm MANIGLIA STONDATA PER LA SICUREZZA, FERROPORTE ESTERNO A PARETE DOPPIA PANNELLATURA DI ALLUMINIO PREVERNICIATO CON INTERPOSTO STRATO DI POLIURETANO CLASSE "1" REAZIONE AL FUOCO E DENSITA' MINIMA 40 Kg/mc.</p>	<p>GRIGLIE DI AERAZIONE IN ALLUMINIO ANODIZZATO, RETE ANTITOPO MAGLIA 20x20 mm, RETE ANTINSETTI MAGLIA 2x2 mm E PANNELLO DI CHIUSURA A FILO ESTERNO IN ALLUMINIO CON APERTURA AD ANTA APRIBILE ORIZZONTALMENTE E DOTATA DI CHIUSURA E FERMO ANTA APERTA.</p>	<p>GRIGLIE DI AERAZIONE IN ALLUMINIO ANODIZZATO, RETE ANTITOPO MAGLIA 20x20 mm, RETE ANTINSETTI MAGLIA 2x2 mm E PANNELLO DI CHIUSURA A FILO ESTERNO IN ALLUMINIO CON APERTURA AD ANTA APRIBILE ORIZZONTALMENTE E DOTATA DI CHIUSURA E FERMO ANTA APERTA.</p>	<p>ASPIRATORE DA ADEGUARE ALLE DIMENSIONI DELL'APERTURA CON RETE ANTINSETTI MAGLIA 2x2 mm PREVISTA ALL'ESTERNO.</p>

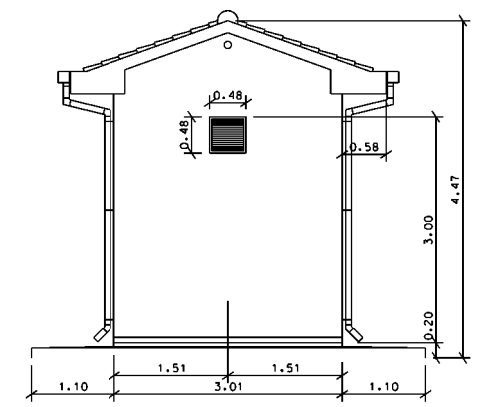
DOCUMENTI DI RIFERIMENTO

N

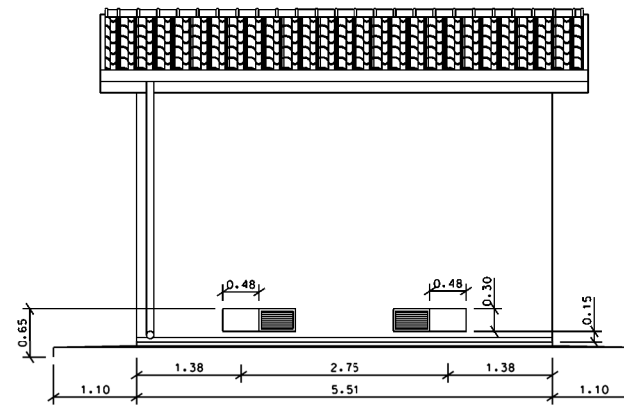
PROSPETTO A-A



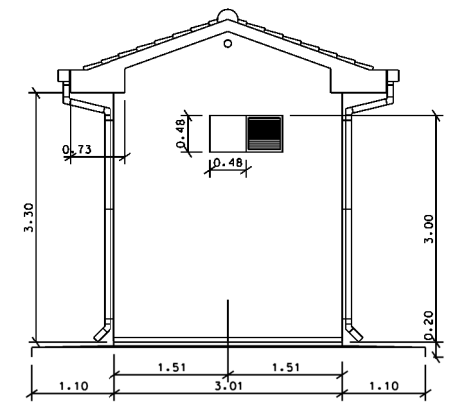
PROSPETTO B-B



PROSPETTO C-C



PROSPETTO D-D



Rev	DATA	DESCRIZIONE	ELABORATO	VERIFICATO	APPROVATO
1	03/09/2021	EMISSIONE PER PERMESSI	M MELETTI	G AIUDI	M BEGINI
0	25/06/2021	EMISSIONE PER COMMENTI	M MELETTI	G AIUDI	M BEGINI
<p>PROGETTISTA</p>   <p>Rif. TFM: 011-PJM16-004-10-DT-D-5330</p>			<p>COMMESSA</p> <p>NR/20048</p>	<p>CODICE TECNICO</p> <p>ST-D-00330</p>	
<p>Metanodotto: PROGETTO ISPEZIONABILITA' TRATTA "CAMERINO - GUBBIO" E RIFACIMENTO "4103384 - DERIV. PER GUALDO TADINO DN 150 (6"), MOP 70 bar"</p>			<p>REVISIONE</p> <p>1</p>	<p>FG</p> <p>1 DI 1</p>	<p>SCALA</p> <p>NTS</p>