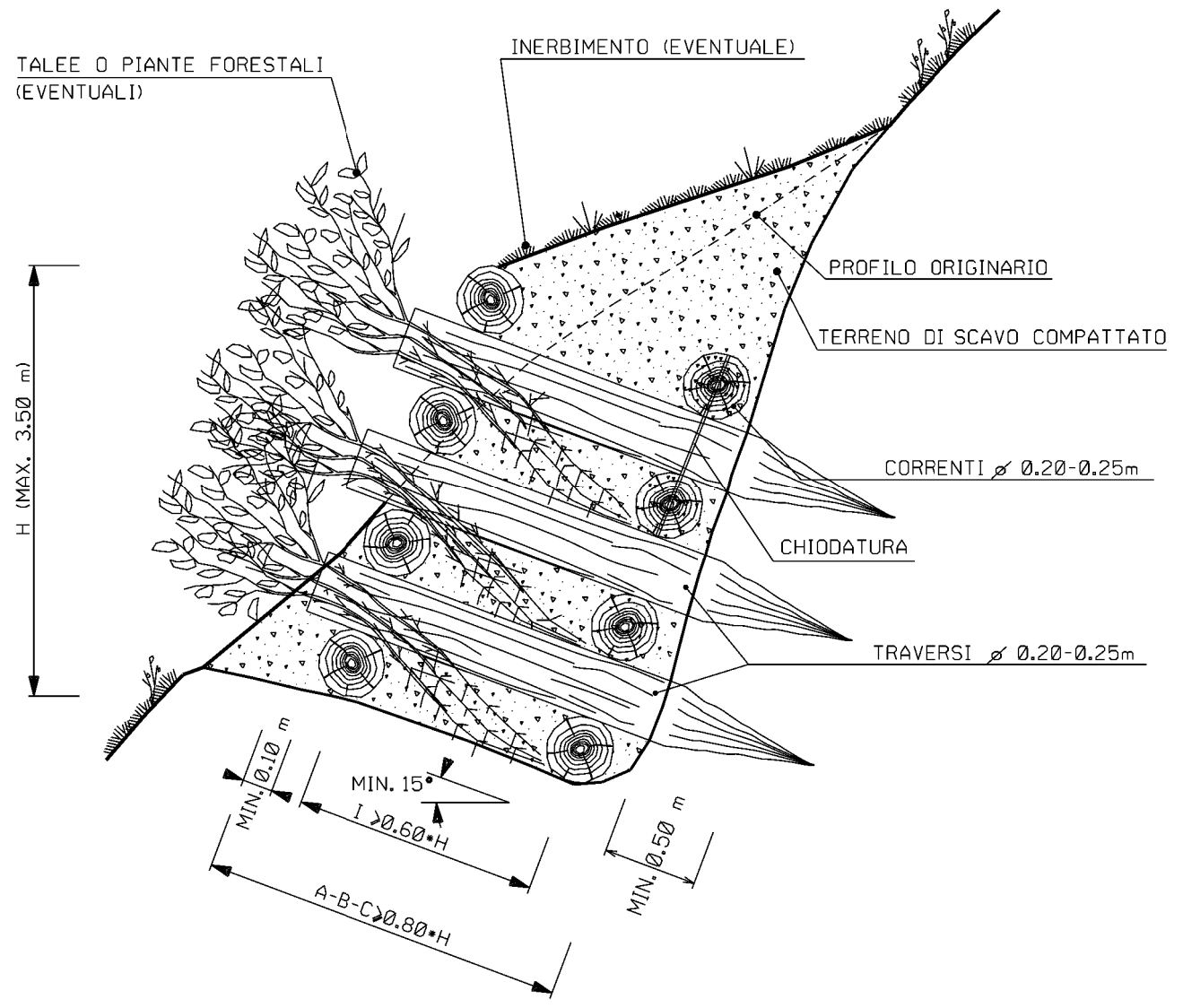


DOCUMENTI DI RIFERIMENTO	N



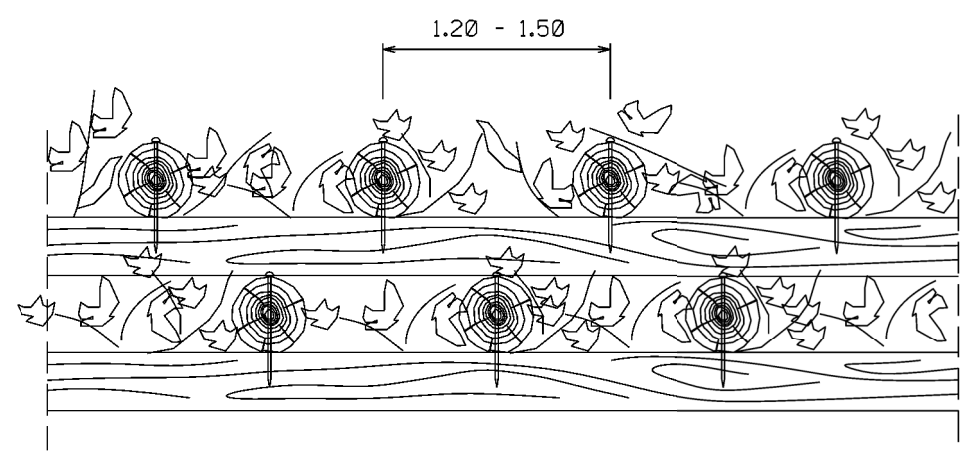
CRITERI DI ESECUZIONE:

1. L'OPERA VIENE REALIZZATA CON CARATTERISTICHE DIMENSIONALI ATTE A RICOSTITUIRE L'ORIGINARIA MORFOLOGIA DELL'AREA DI INTERVENTO;
2. I PALI TRASVERSALI DOVRANNO ESSERE INFISSI NEL TERRENO INDISTURBATO PER LA LUNGHEZZA DEFINITA IN PROGETTO. IN OGNI CASO VERRA' COMUNQUE GARANTITA UNA INFISSIONE MINIMA DI 0.50 m;
3. LE TALEE MESSE A DIMORA DOVRANNO ESSERE A CONTATTO CON LA PARETE INTERNA DELLO SCAVO, ONDE PERMETTERE L'OTTIMALE RADICAZIONE E FARE IN MODO CHE IL MATERIALE VEGETALE CONCORRA AL SOSTEGNO DEL TERRITORIO.
4. LA SCELTA DELLE TALEE DA METTERE A DIMORA E DELLE SPECIE ERBACEE DA USARE PER L'EVENTUALE INERBIMENTO VIENE FATTA CONSIDERANDO LE CARATTERISTICHE VEGETAZIONALI DELL'AREA DI INTERVENTO.
5. QUALORA LE CONDIZIONI LITO-MORFOLOGICHE LO RENDESSERO NECESSARIO, LA STRUTTURA VERRA' ANCORATA AL TERRENO E/O ALLA ROCCIA A TERGO MEDIANTE TIRANTI E/O CHIODI DI ANCORAGGIO.

MATERIALI:

- PALI SCORTECCIATI DI SPECIE FORTE (COME CASTAGNO, ROBINIA, ROVERE, ETC.) CON LE DIMENSIONI RIPORTATE IN DISEGNO (DIAMETRO MINIMO 0.20 m);
- CHIODI (Ø=12-20 mm) IN ACCIAIO PER LA CONNESSIONE TRA I PALI VERTICALI E ORIZZONTALI;
- TALEE DI SPECIE FORTE AD ELEVATO INDICE DI ATTECCHIMENTO (SALICE, PIOPPO, ONTANO, TAMERICE, ETC.);
- TERRENO DI INTASAMENTO, PROVENIENTE DAGLI SCAVI ESEGUITI NELL'AREA DI INTERVENTO.

PROSPETTO



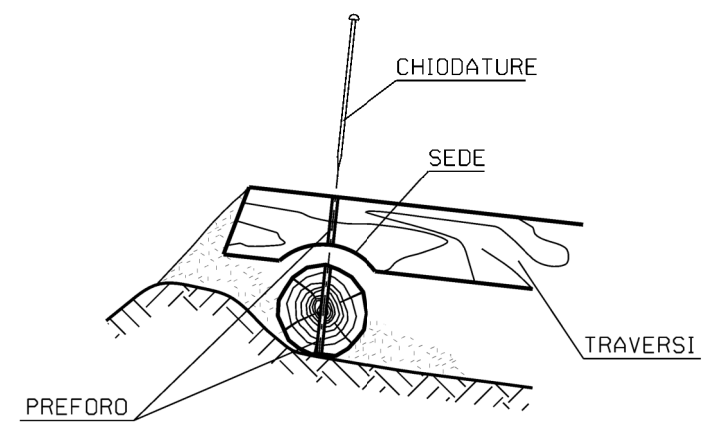
TIPOLOGIA	
1	senza messa a dimora di talee
2	con messa a dimora di talee

SCHEMA DIMENSIONALE	H (m)	
	MIN.	MAX
A	<2.00	<2.00
B	>2.00	<3.00
C	>3.00	<3.50



LE MISURE SONO ESPRESSE IN METRI

PARTICOLARE CHIODATURA



1	03/09/2021	EMISSIONE PER PERMESSI	M MELETTI	G AIUDI	M BEGINI
0	25/06/2021	EMISSIONE PER COMMENTI	M MELETTI	G AIUDI	M BEGINI
Rev	DATA	DESCRIZIONE	ELABORATO	VERIFICATO	APPROVATO
		PROGETTISTA Rif.TFM: 011-PJM16-004-10-DT-D-5338	COMMESSA NR/20048	CODICE TECNICO	
Metanodotto: PROGETTO ISPEZIONABILITÀ TRATTA "CAMERINO - GUBBIO" E RIFACIMENTO "4103384 - DERIV. PER GUALDO TADINO DN 150 (6"), MOP 70 bar"			DIS. N. ST-D-00338		
			REVISIONE	1	
			FG	1	DI 1
			SCALA	NTS	

MURO CELLULARE IN LEGNAME A DOPPIA PARETE