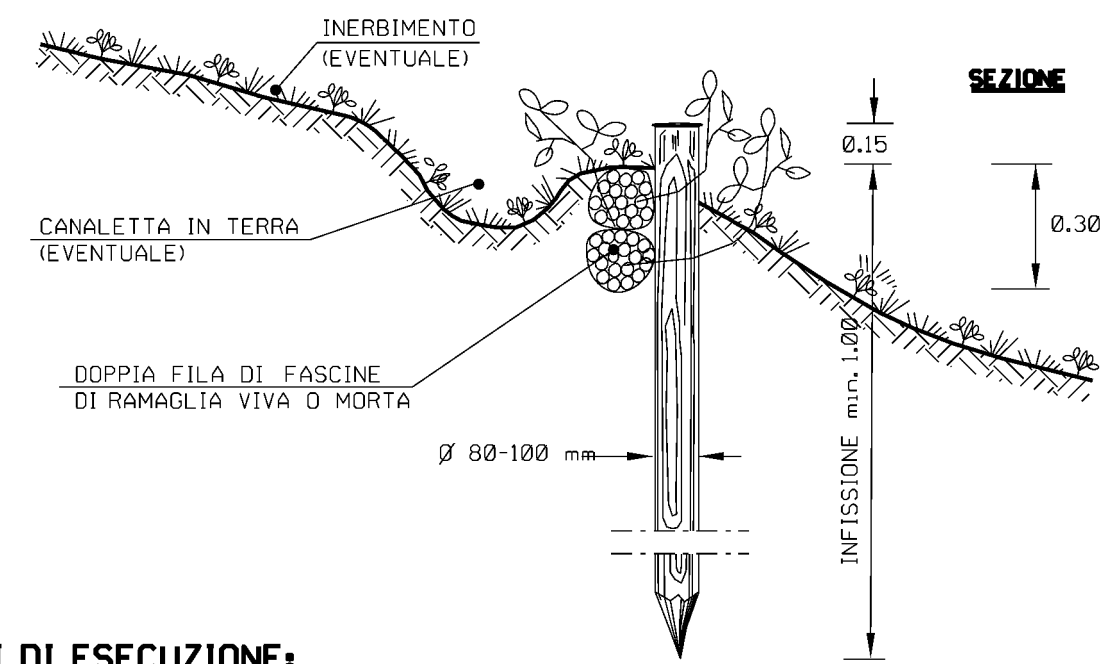
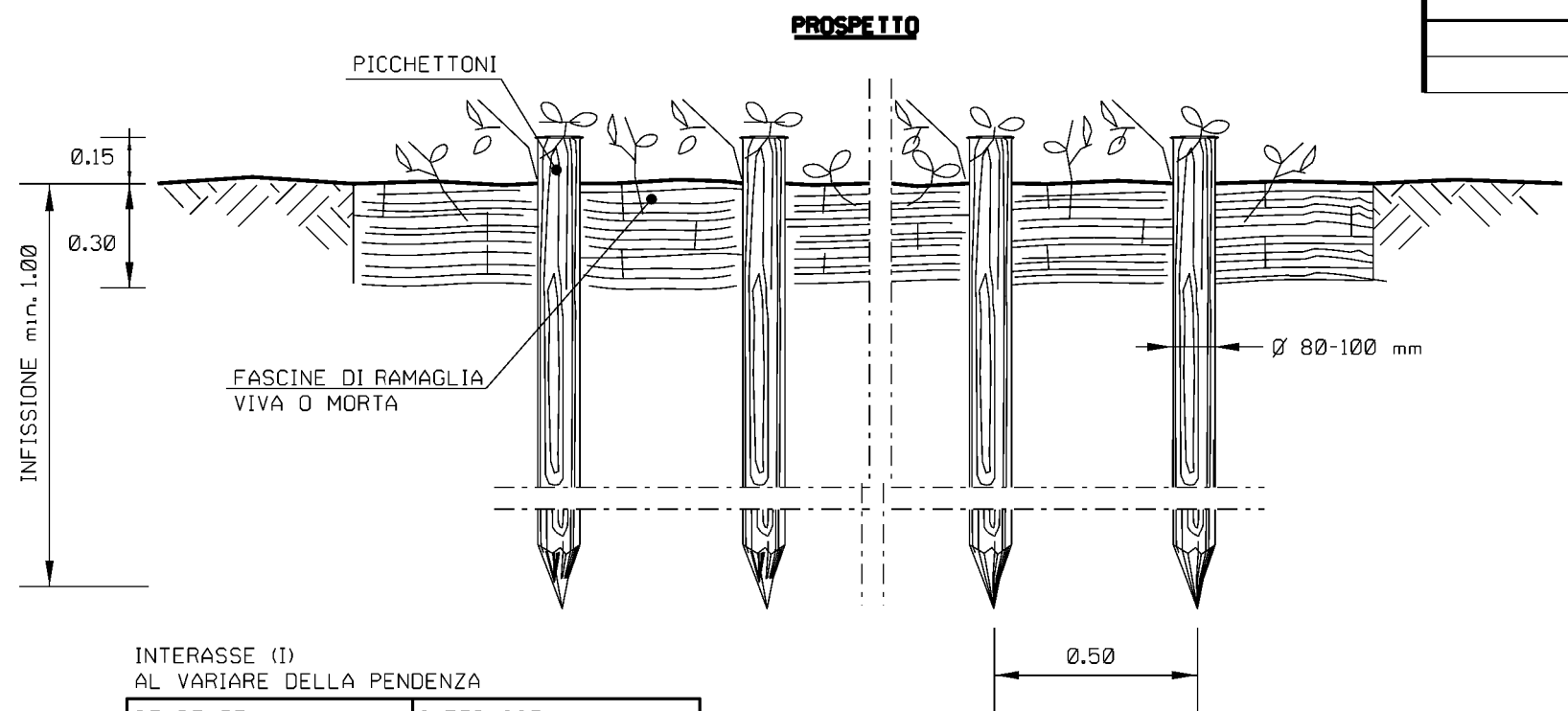


DOCUMENTI DI RIFERIMENTO	N



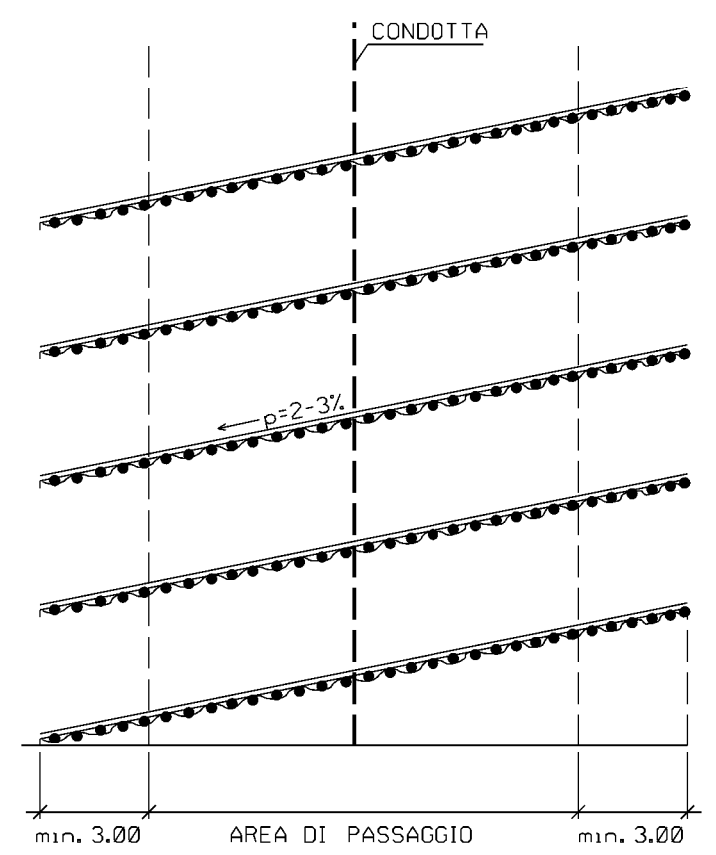
INTERASSE (I)
AL VARIARE DELLA PENDENZA

PENDENZE LONGITUDINALI (%)	INTERASSE FASCINATE (m)
< 60 %	SOLO IN CASI PARTICOLARI
60 % - 80 %	20 - 15
80 % - 100 %	15 - 10
> 100 %	10 - 6

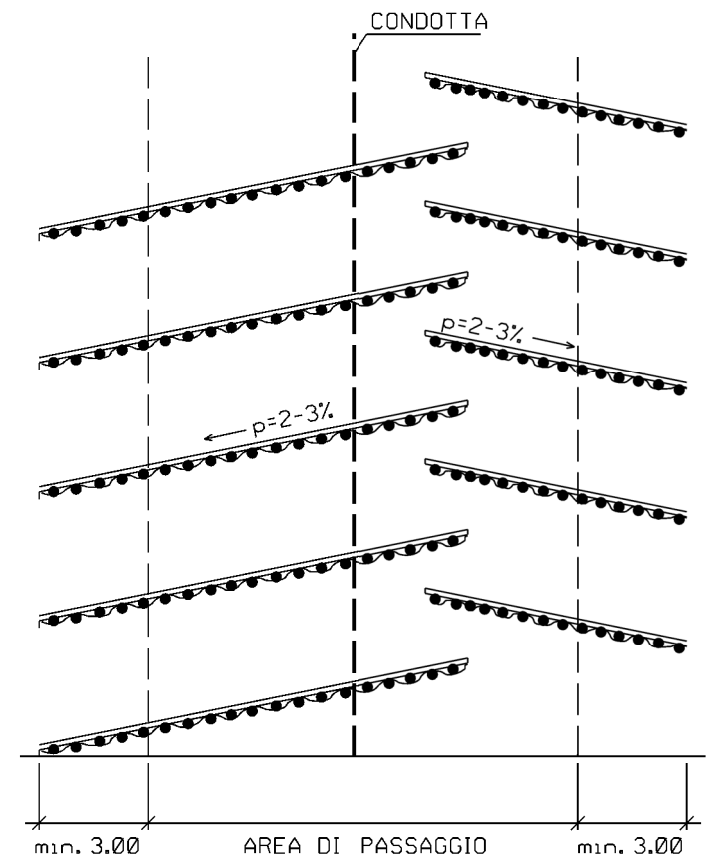


SCHEMI PLANIMETRICI

(A) A ELEMENTI CONTINUI



(B) A LISCA DI PESCE



LE MISURE SONO ESPRESSE IN METRI

CRITERI DI ESECUZIONE:

- L'OPERA VERRA' REALIZZATA CON CARATTERISTICHE GEOMETRICHE ADEGUATE PER RICOSTITUIRE L'ORIGINARIA MORFOLOGIA DELL'AREA E CON LO SCOPO DI REGIMARE LE ACQUE SUPERFICIALI;
- LE FASCINATE SARANNO REALIZZATE PER L'INTERA LARGHEZZA DELLA FASCIA DI LAVORO. LA CONFIGURAZIONE PLANIMETRICA DELLE FASCINATE (ES. A FILE PARALLELE O A SPINA DI PESCE), L'INTERASSE E L'INCLINAZIONE VERRANNO DEFINITE IN FUNZIONE DEL CLIMA E DELLA NATURA E DELLA PENDENZA DEL TERRENO (I VALORI DI INTERASSE ORIENTATIVI SONO RIPORTATI IN TABELLA);
- IL RIPRISTINO VEGETAZIONALE DELL'AREA INTERESSATA DAI LAVORI VERRA' ESEGUITO MEDIANTE INERBIMENTO E, QUANDO NECESSARIO, MESSA A DIMORA DI SPECIE ARBUSTIVE ED ARBOREE AUTOCTONE.

MATERIALI:

- PALI VERTICALI DI SPECIE FORTE (CASTAGNO, ROBINIA, ROVERE) CON LE DIMENSIONI RIPORTATE IN DISEGNO.
- FASCINATE COSTITUITE DA UNA DOPPIA FILA DI FASCINE VIVE O MORTE DI GENERE SALICE, PIOPPO, ONTANO.
- FILO IN FERRO ZINCATO (DIAMETRO MINIMO 2 mm) PER IL COLLEGAMENTO DEI PALI CON LE FASCINE.

1	03/09/2021	EMISSIONE PER PERMESSI	M MELETTI	G AIUDI	M BEGINI
0	25/06/2021	EMISSIONE PER COMMENTI	M MELETTI	G AIUDI	M BEGINI
Rev	DATA	DESCRIZIONE	ELABORATO	VERIFICATO	APPROVATO
		PROGETTISTA Rif.TFM: 011-PJM16-004-10-DT-D-5342	COMMESSA NR/20048	CODICE TECNICO	
Metanodotto: PROGETTO ISPEZIONABILITÀ TRATTA "CAMERINO - GUBBIO" E RIFACIMENTO "4103384 - DERIV. PER GUALDO TADINO DN 150 (6"), MOP 70 bar"			DIS. N. ST-D-00342		
			REVISIONE 1		
FASCINATE			FG	1	DI 1
			SCALA	NTS	