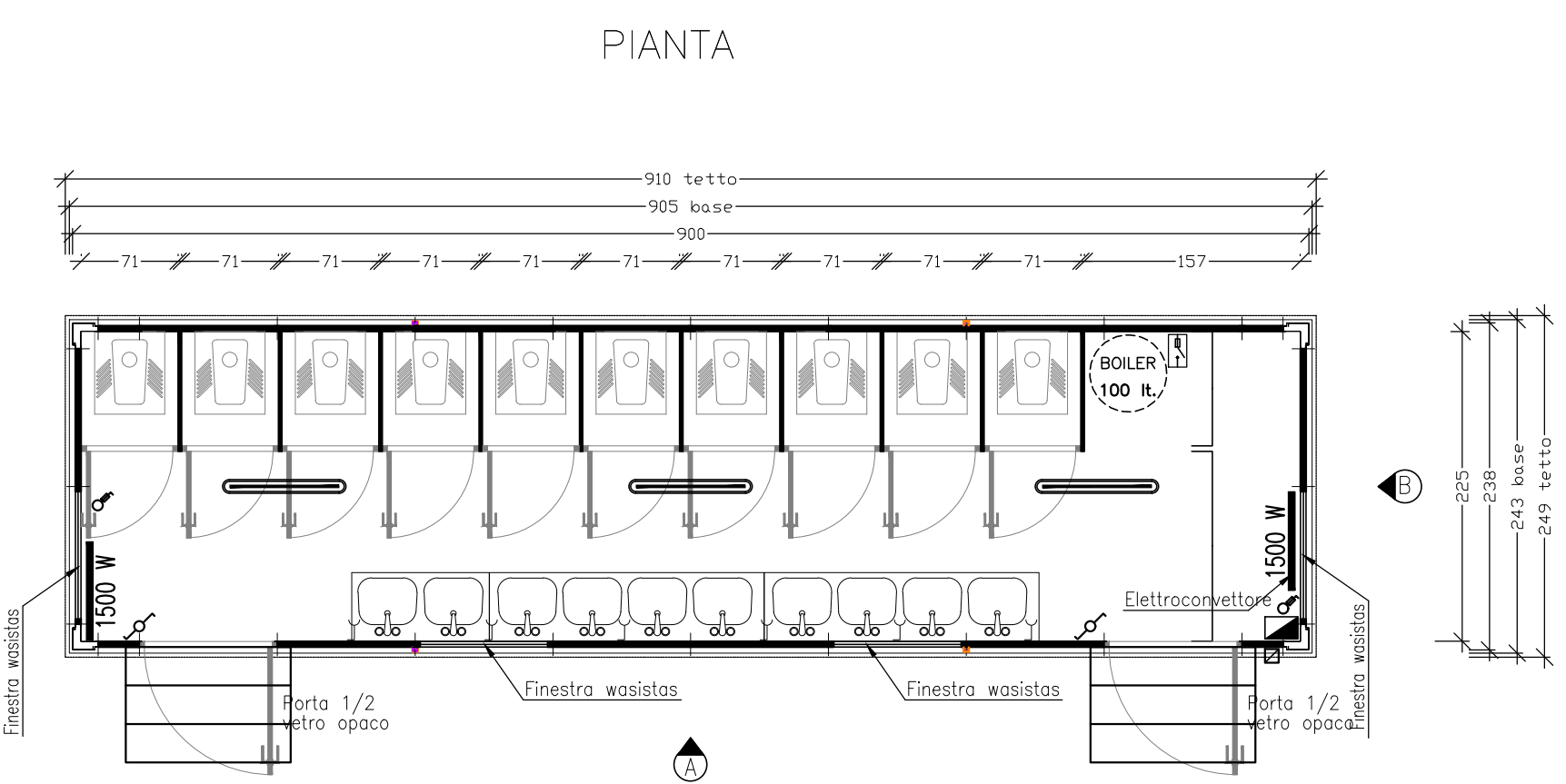
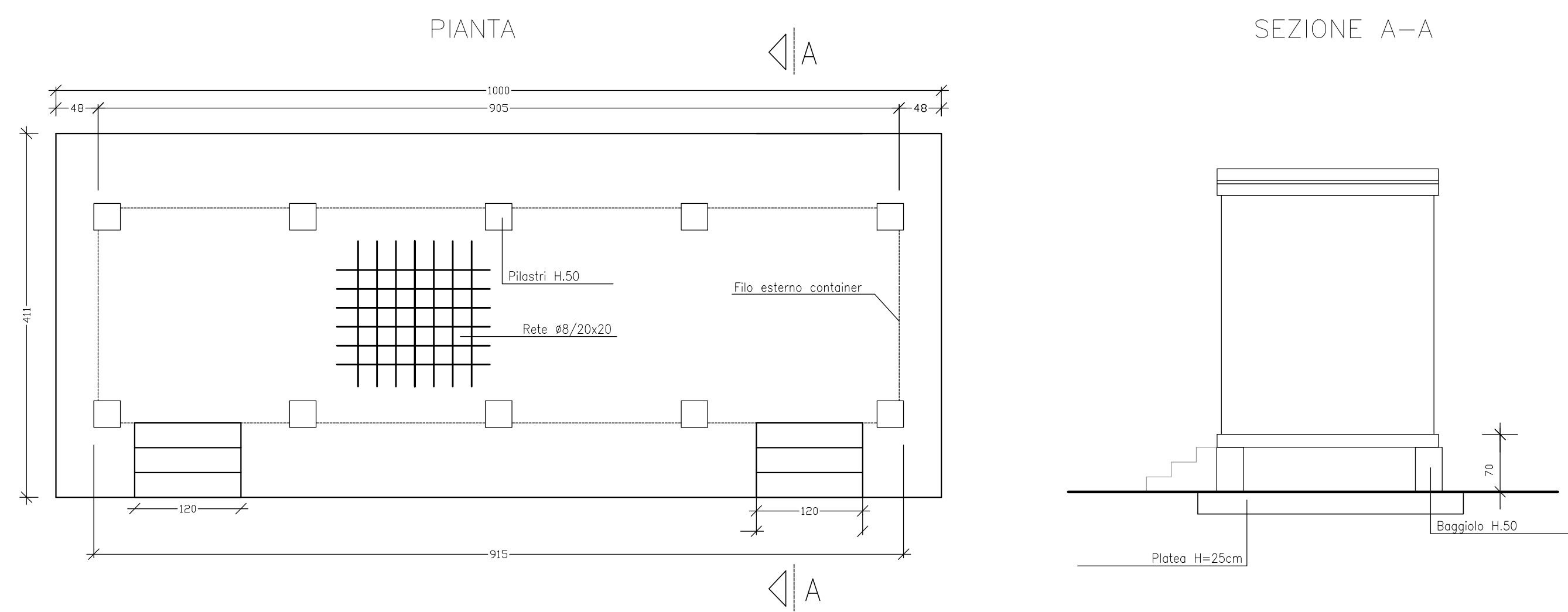


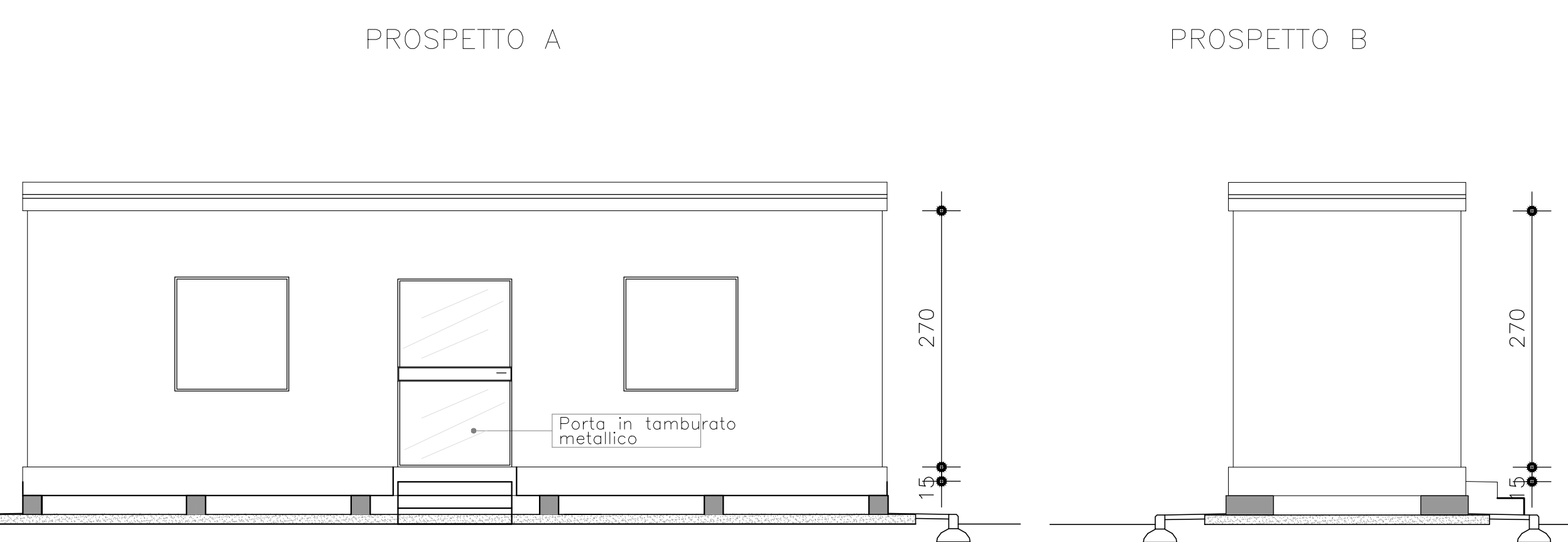
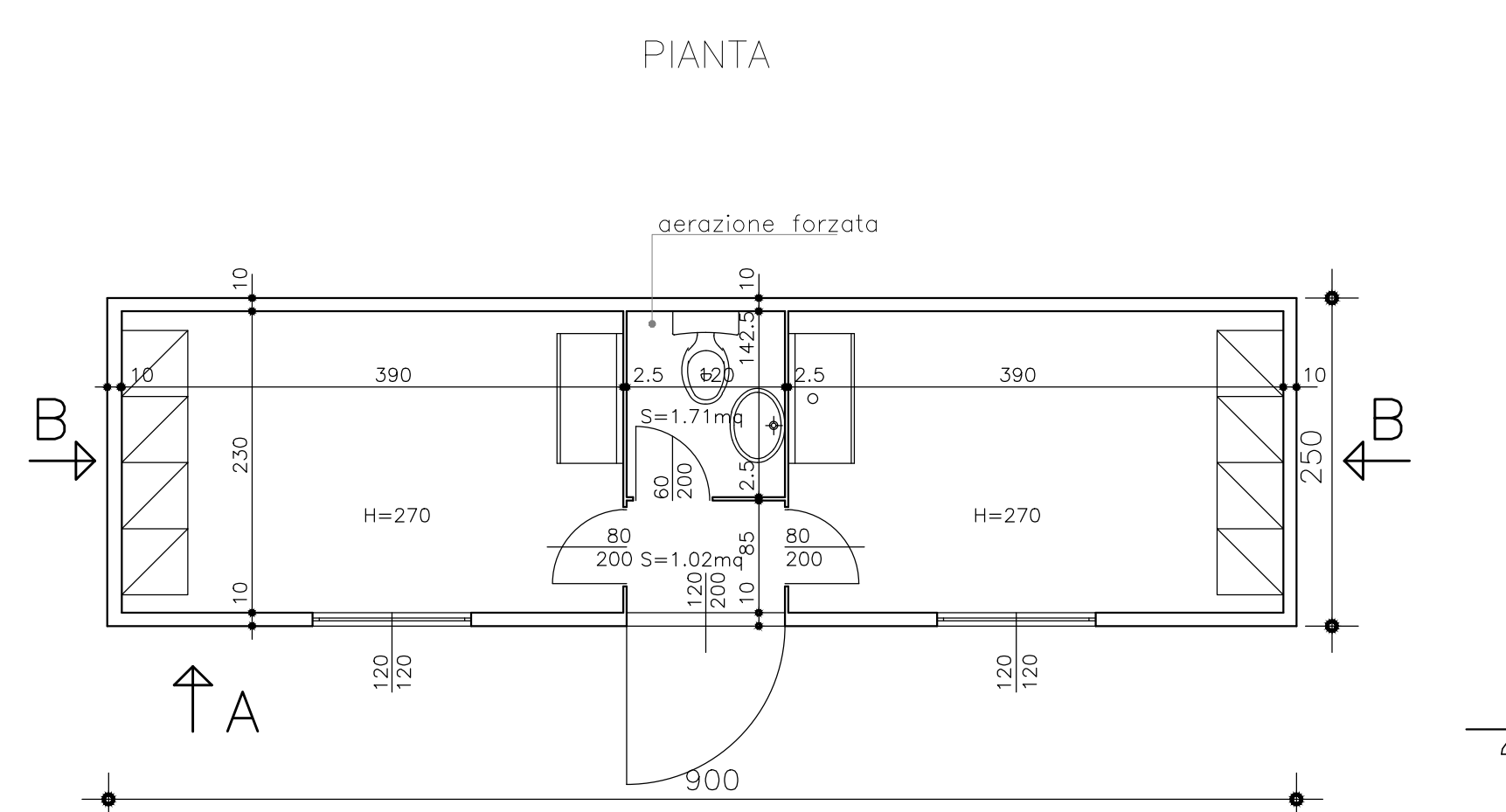
SERVIZI IGIENICI



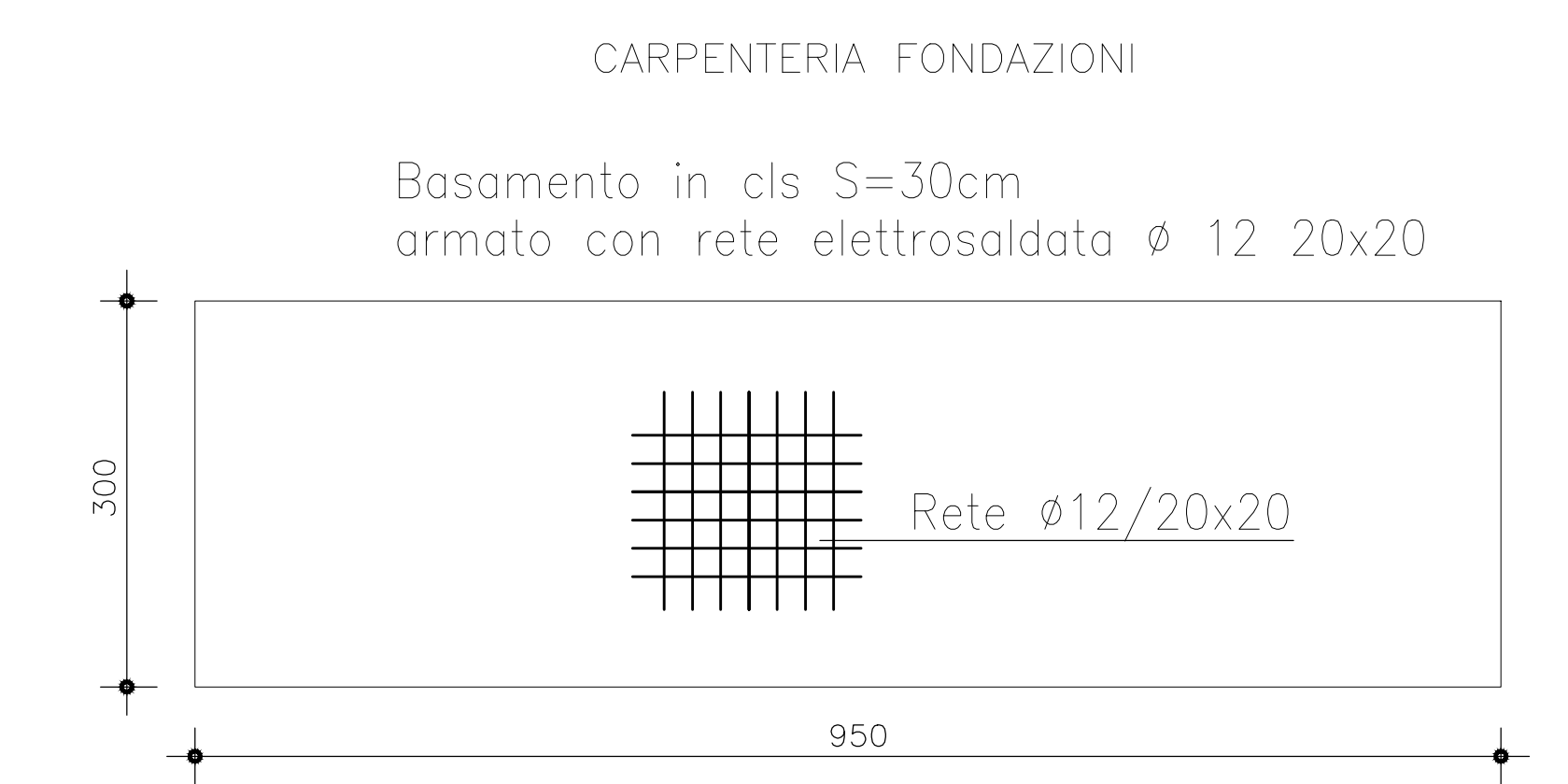
CARPENTERIA E ARMATURA BASAMENTO



LOCALE INFERMERIA



CARPENTERIA E ARMATURA BASAMENTO



MATERIALI
 CLS C25/30
 ACCIAIO B450C
 MAGRONE C15/20 SPESSORE: 10cm
 COPRIFERRO MINIMO 3CM
 TIRAFONDI: VITE CLASSE 8.8 - DADO 6S
 ACCIAIO PER CARPENTERIE: S 235 JR

COMMITENTE: 
 RETE FERROVIARIA ITALIANA
 GRUPPO FERROVIE DELLO STATO

ALTA SORVEGLIANZA: 
 GRUPPO FERROVIE DELLO STATO

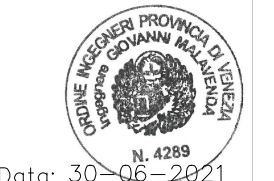
GENERAL CONTRACTOR: 

INFRASTRUTTURE FERROVIARIE STRATEGICHE DEFINITE DALLA LEGGE OBIETTIVO N. 443/01
 LINEA A.V. /A.C. TORINO-VENEZIA Tratta VERONA-PADOVA
 Lotto funzionale Verona-Bivio Vicenza
 PROGETTO ESECUTIVO
 DISEGNO
 CANTIERIZZAZIONE
 CANTIERE ARMAMENTO/TECNOLOGICO VERONA PORTA VESCOVO - CA 1.3
 SERVIZI IGIENICI E LOCALE INFERMERIA

GENERAL CONTRACTOR: Consorzio IricAV Due
 DIRETTORE LAVORI: Ing. Paolo Capovilla
 DATA: 04-07-2021

COMMESSA LOTTO FASE ENTE TIPO DOC. OPERA/DISCIPLINA PROG. REV. FOLGIO
 IN17 10 E 12 AB CA1700 001 A 001

Consorzio IricAV Due
 VISTO CONSORZIO IRICAV DUE
 Firma: Ing. Luciano De Cinti
 Data: 03-07-2021

Rev.	Descrizione	Redatto	Data	Verificato	Data	Approvato	Data	IL PROGETTISTA
A	EMISSIONE	CAVINO	30/06/2021	PAU	30/06/2021	VALAVENDA	30/06/2021	
B								
C								

CIG: 8377957CD1 CUP: J41E91000000009 File: N171020ABCA170001A.DWG
 Progetto cofinanziato dalla Unione Europea