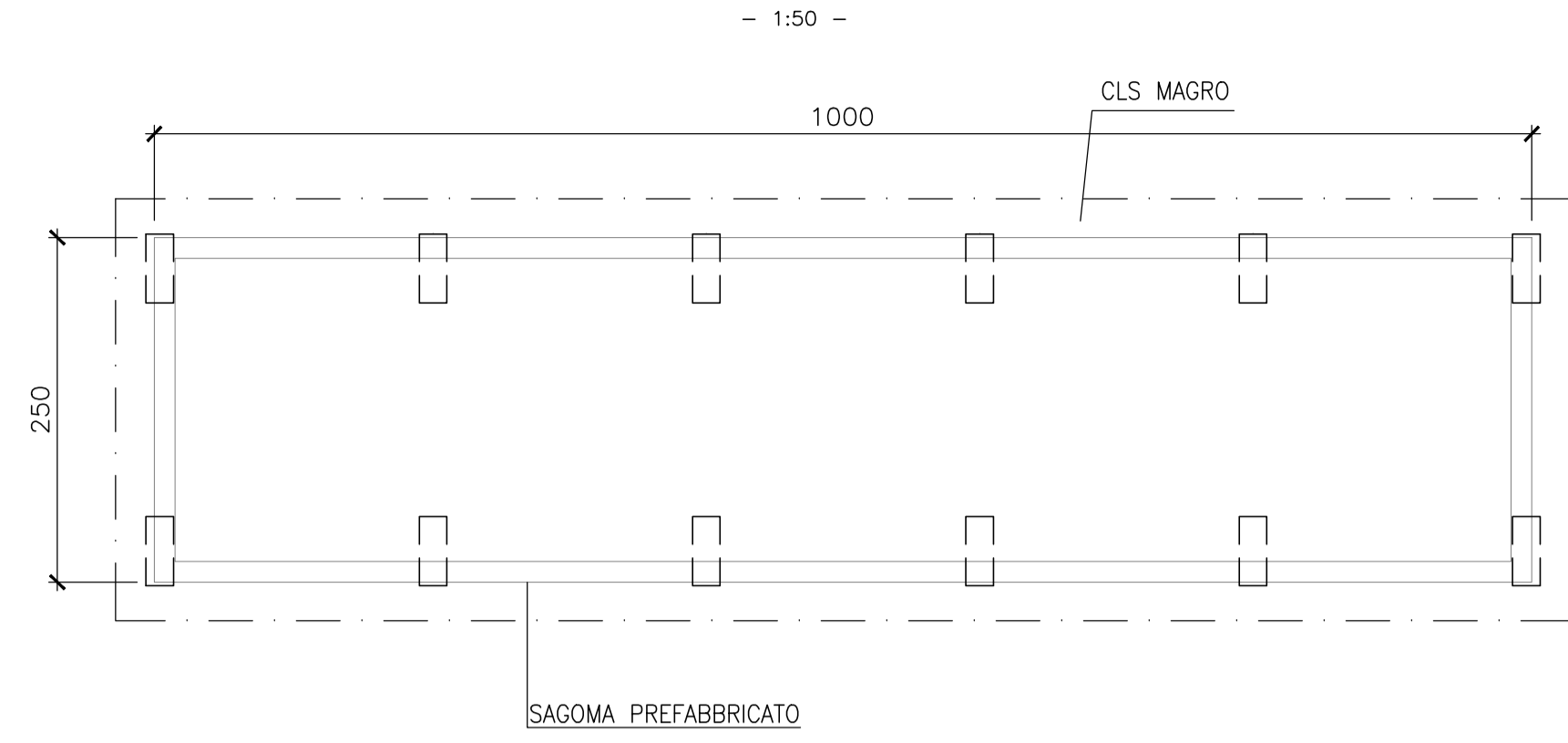
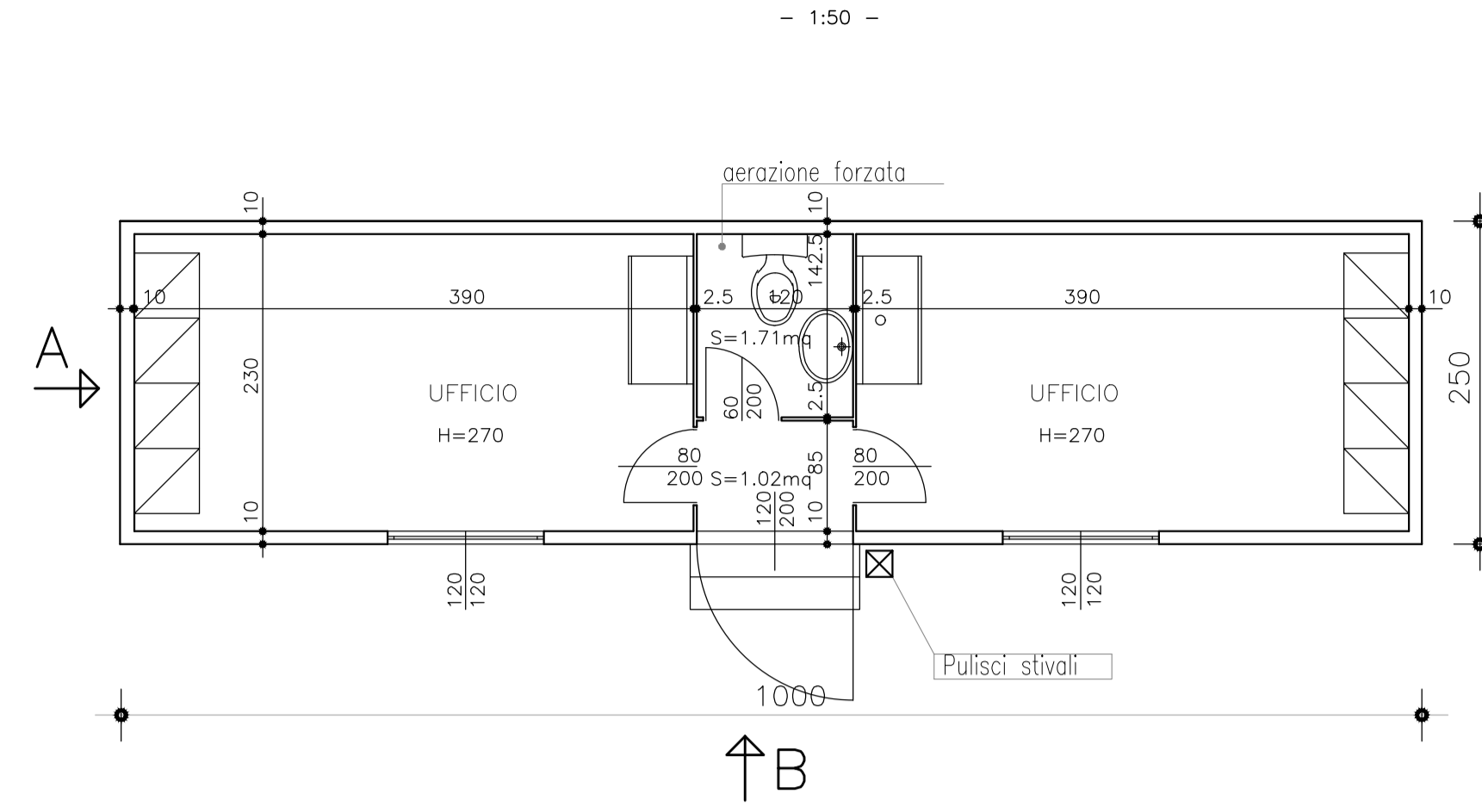


5.1 - IMPRESA/DL

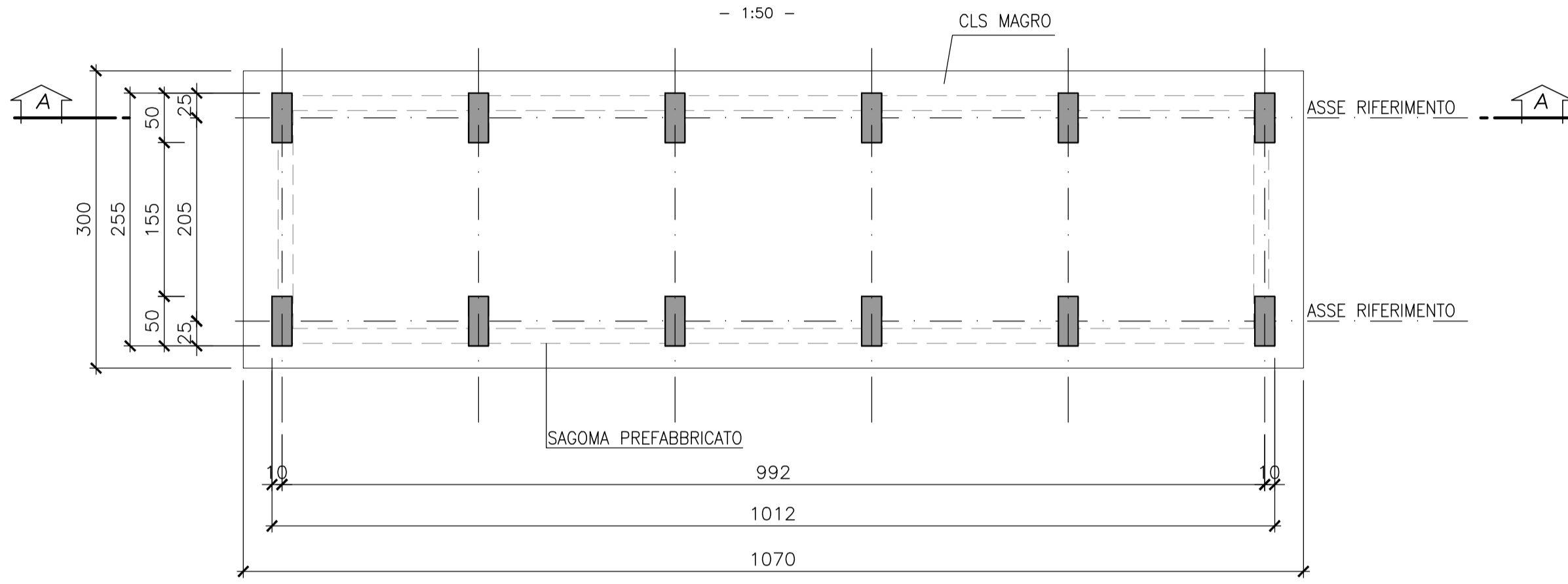
PIANTA



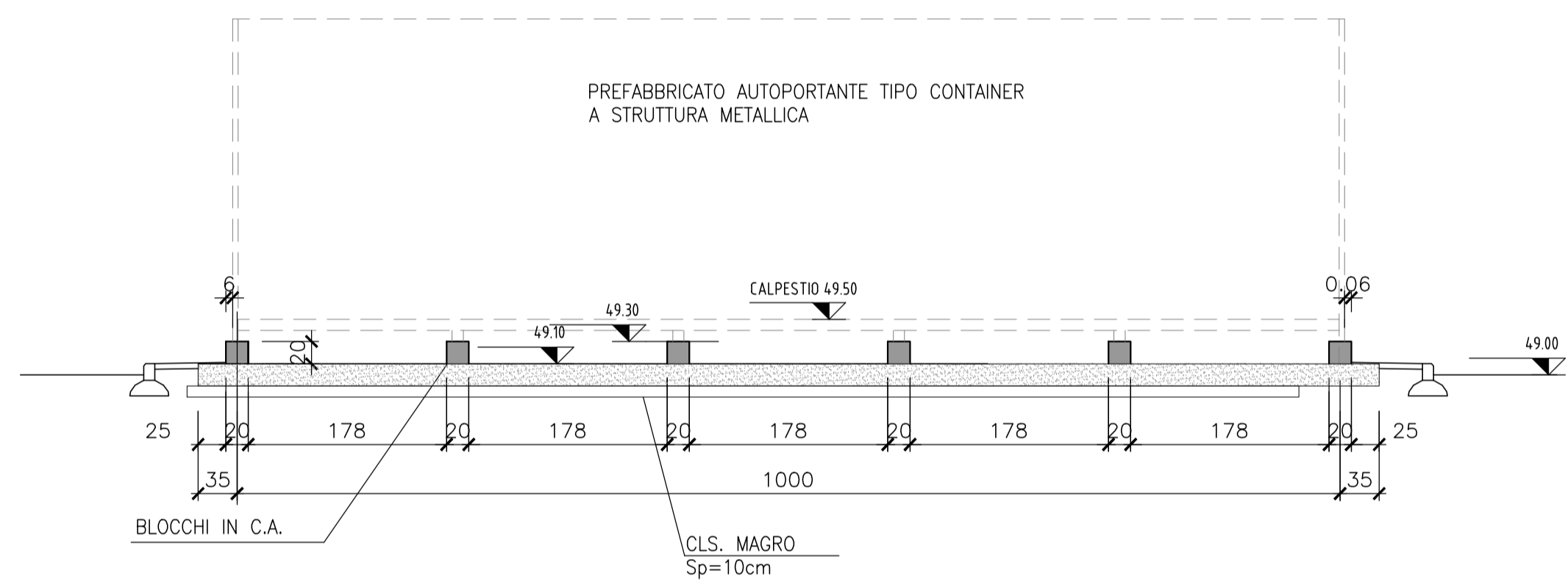
PIANTA LOCALI INTERNI



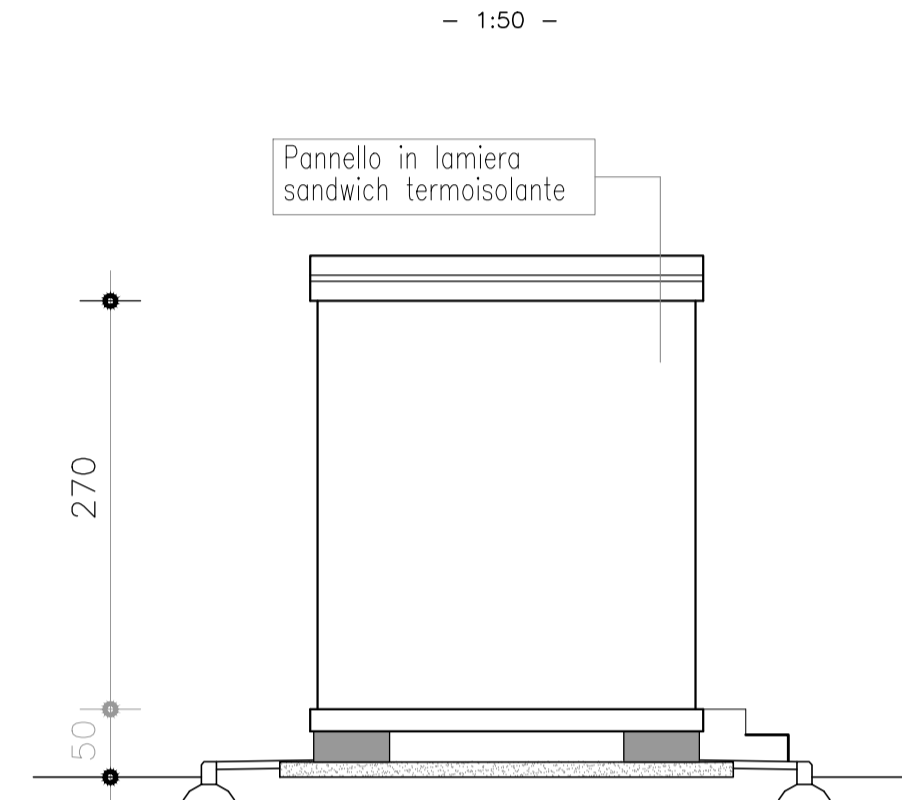
PIANTA BASAMENTI IN C.A.



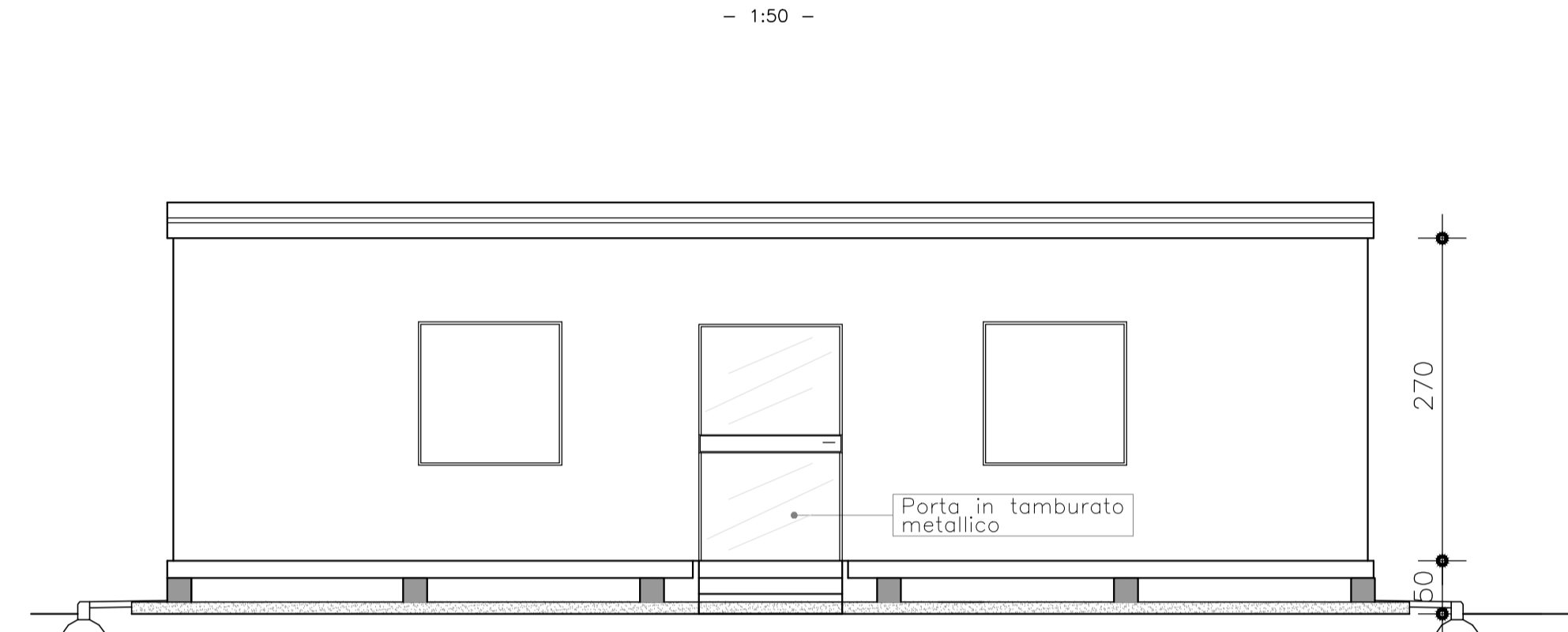
SEZIONE A-A



PROSPETTO A



PROSPETTO B



PART. BLOCCHI IN C.A.

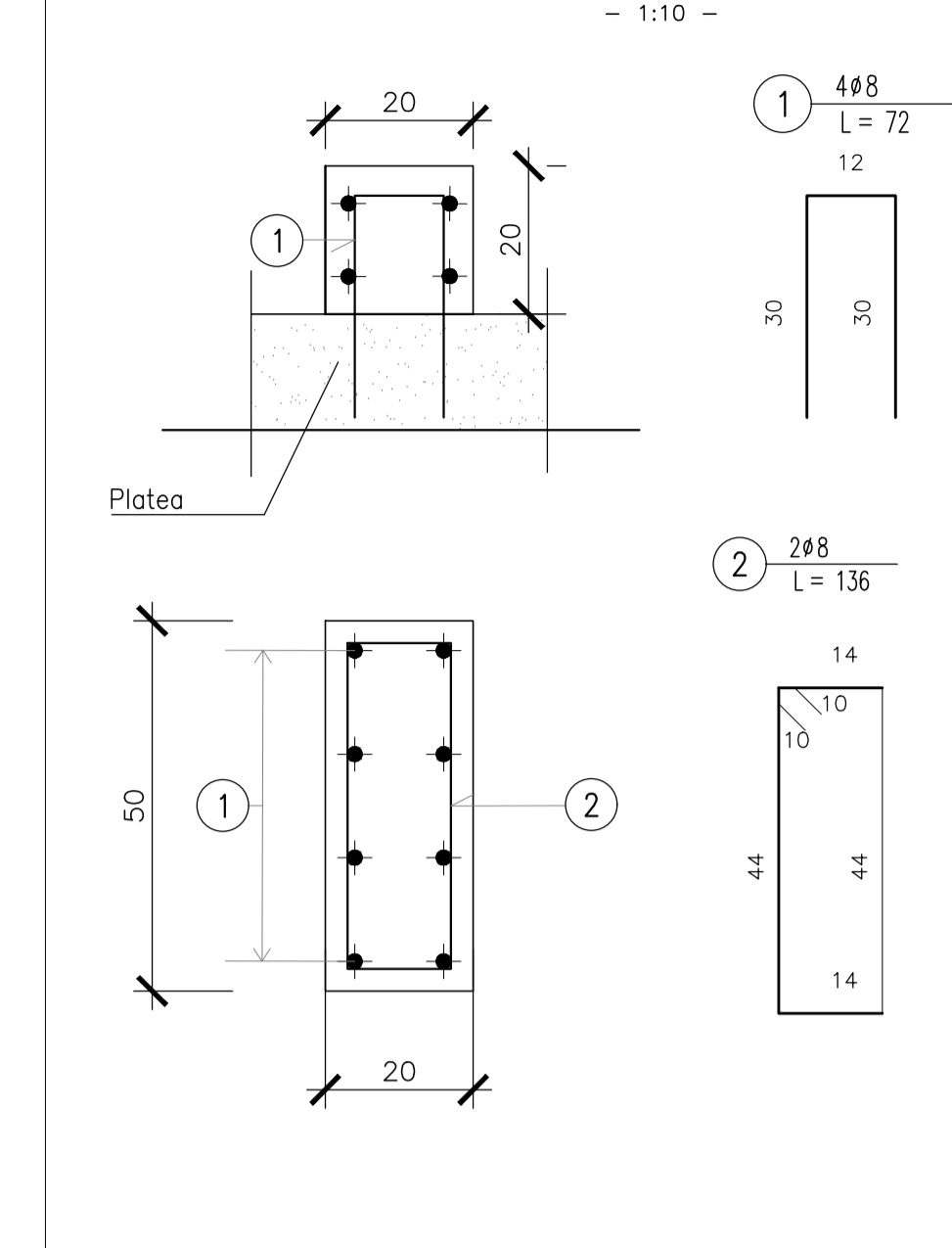


TABELLA MATERIALI

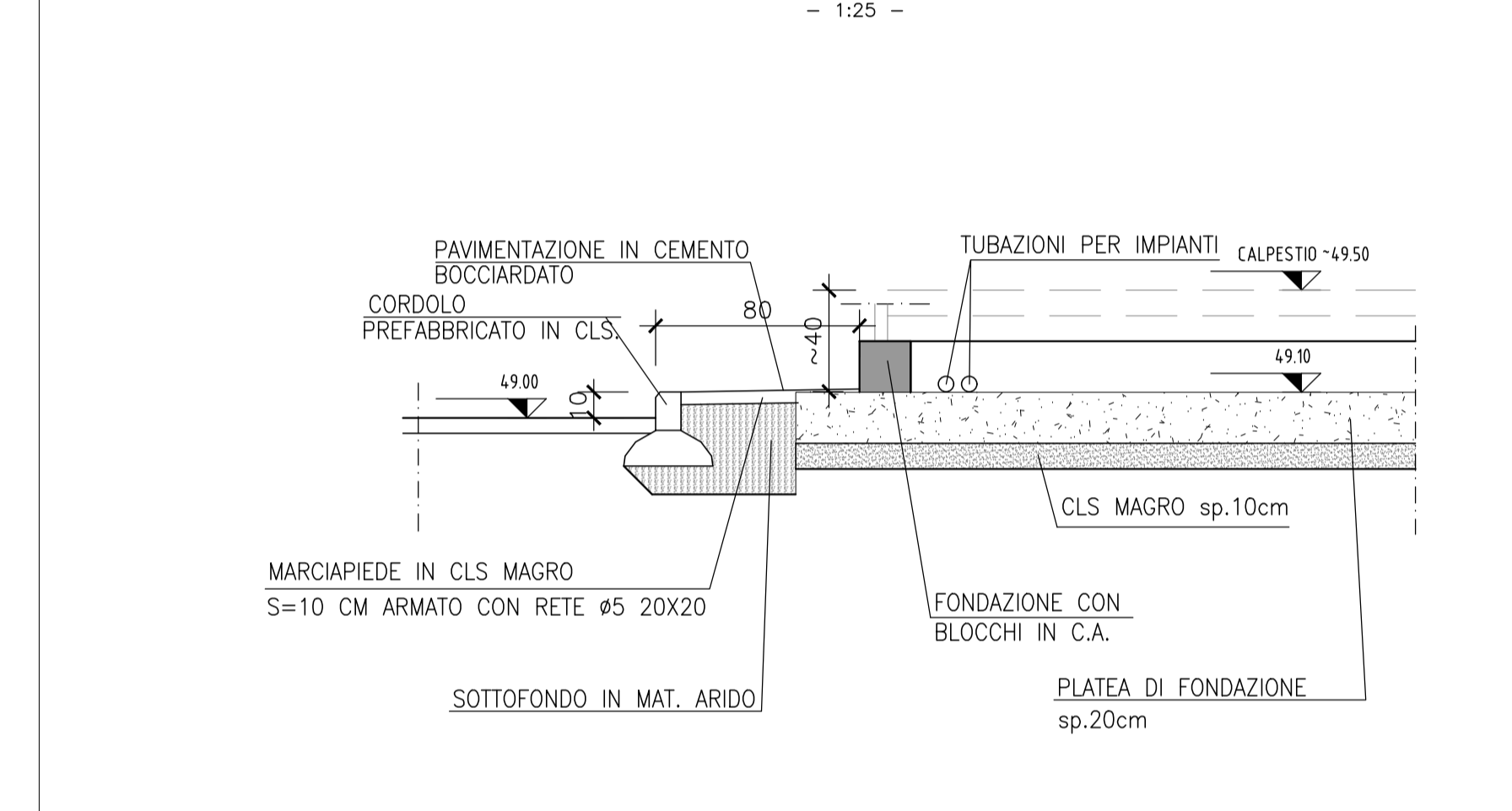
- MAGRONE DI PULIZIA E LIVELLAMENTO**
- RESISTENZA MEDIA : Rm ≥ 15 MPa
 - CONTENUTO MIN. CEMENTO : 150 kg/mc
- CALCESTRUZZO**
- CLASSE DI RESISTENZA : C25/30
 - CLASSE DI ESPOSIZIONE : XC2
 - COPRIFERRO : C = 40 mm
 - CLASSE DI CONSISTENZA SLUMP : S3+S5
 - DIAMETRO MAX AGGREGATO : 32mm
 - CLASSE CONTENUTO CLORURI : Cl 0.4
- ACCIAIO PER ARMATURE LENTE**
- B450C
- COPRIFERRO MINIMO**
(distanza tra superficie esterna dell'armatura, comprese staffe e collegamenti, e la superficie stessa del calcestruzzo)
- STRUTTURE INTERRATE : 40 mm

INCIDENZA DI ARMATURA 85kg/mc

NOTA:

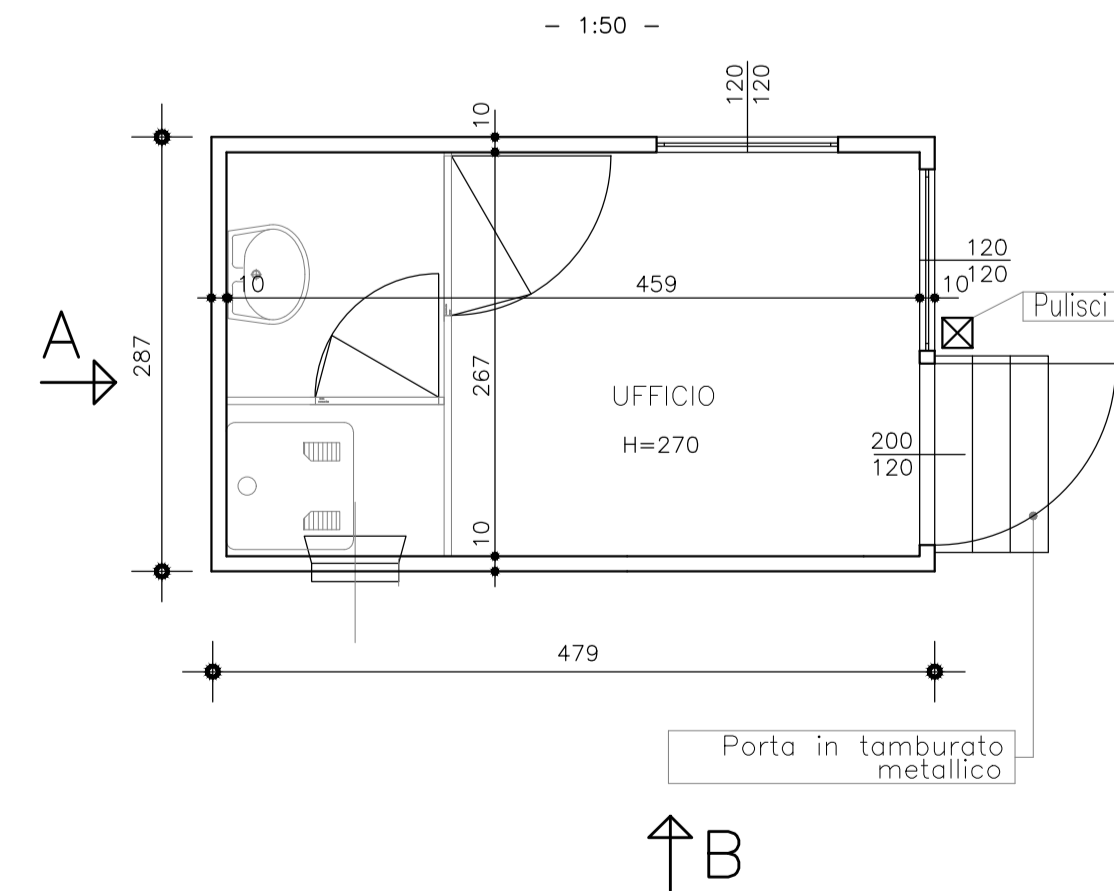
- 1 PREDISPORRE ADEGUATA COMPATTAZIONE DEL PIANO DI FONDO SCAVO PRIMA DEL GETTO DEL MAGRONE
- 2 VERIFICARE IN CANTIERE LA CONGRUENZA DELLA FONDAZIONE CON IL PREFABBRICATO FORNITO

PARTICOLARE MARCIAPIEDE

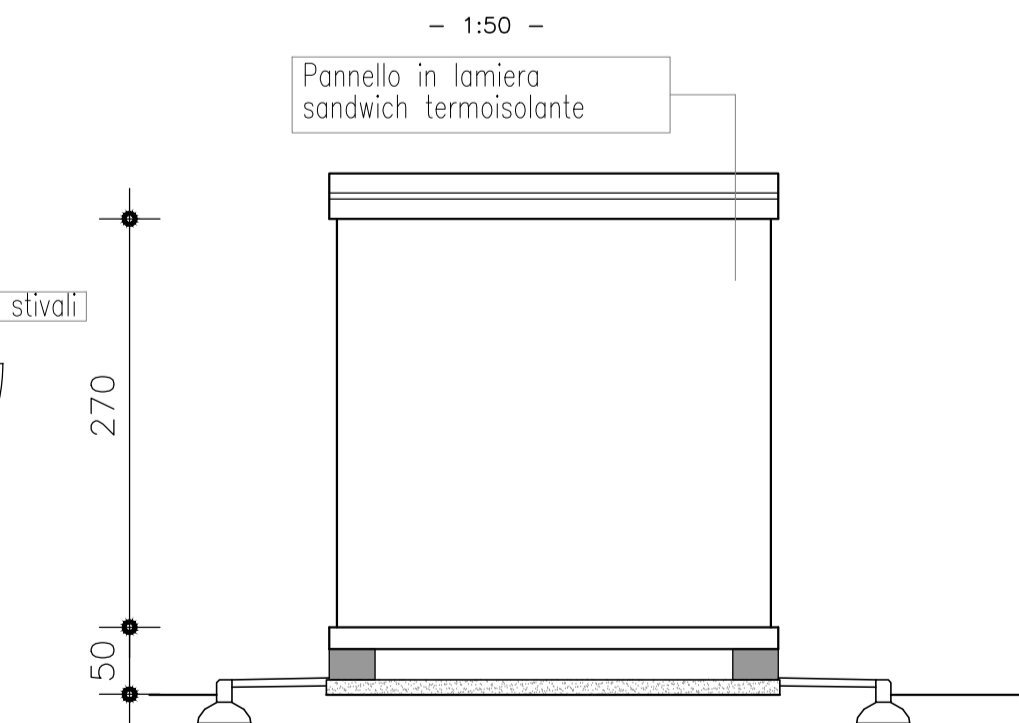


1 - GUARDIANIA

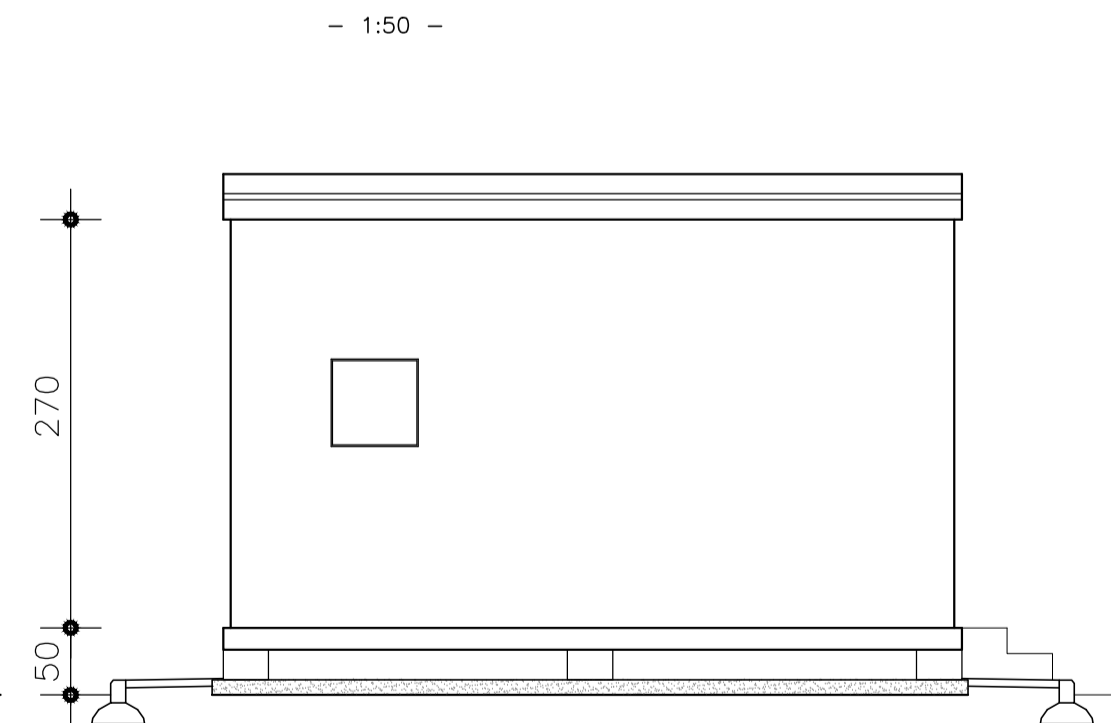
PIANTA



PROSPETTO A

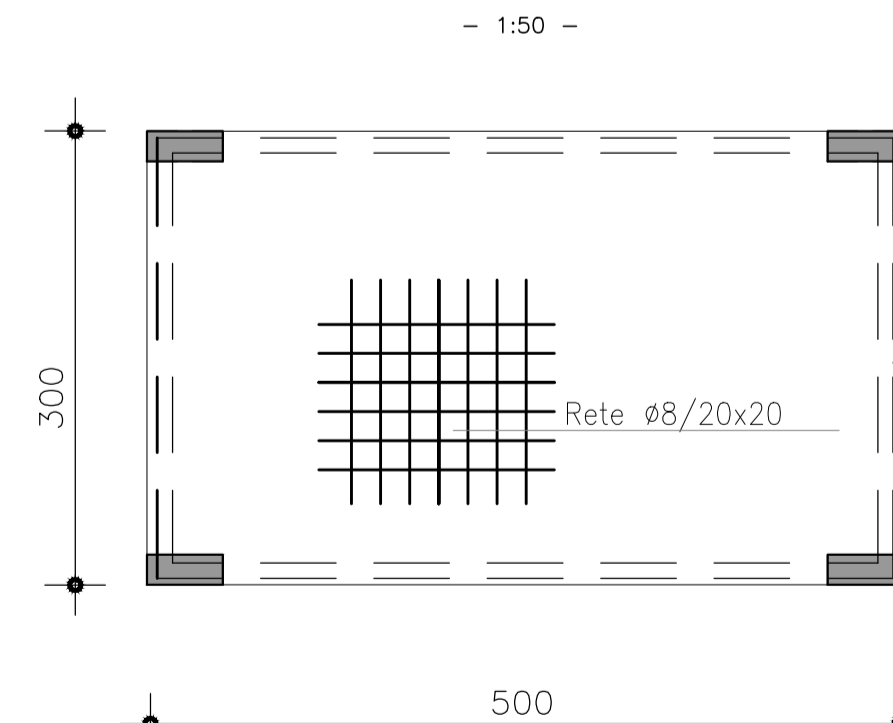


PROSPETTO B

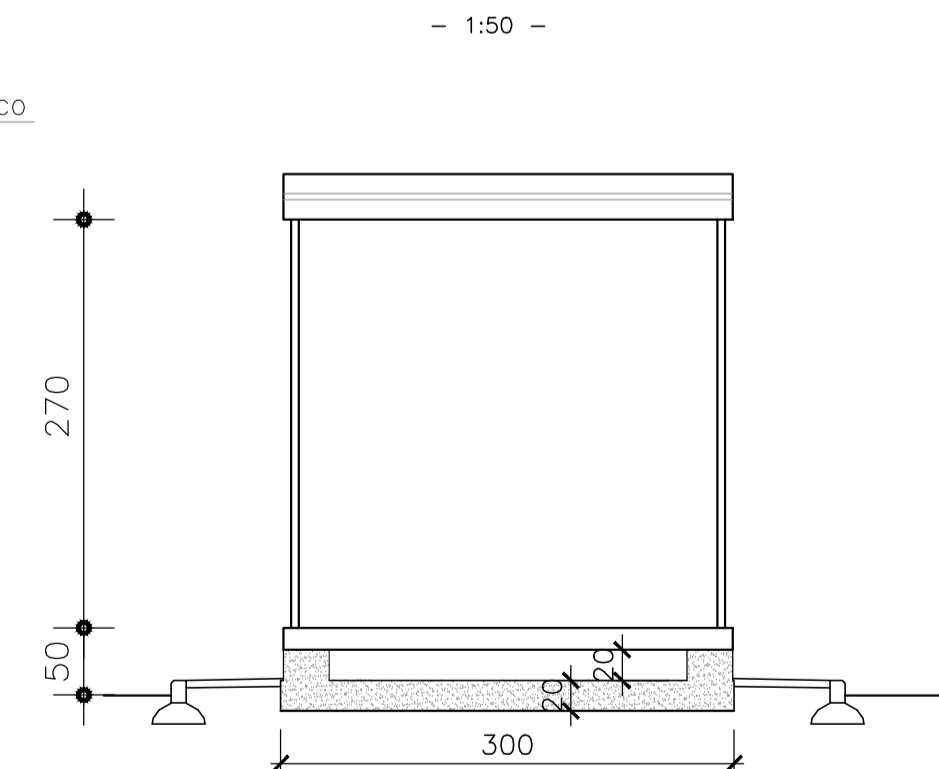


CARPENTERIA E ARMATURA BASAMENTO

PIANTA



SEZIONE



MATERIALI

- CLS C30/35
- ACCIAIO B450C
- MAGRONE C15/20 SPESSORE: 15-20cm
- COPRIFERRO MINIMO 3CM
- TIRAFONDI: VITE CLASSE 8.8 - DADO 6S
- ACCIAIO PER CARPENTERIE: Fe 360
- INCIDENZA FERRO: 150 Kg/mc.

COMMITTENTE: **RFI** RETE FERROVIARIA ITALIANA GRUPPO FERROVIE DELLO STATO

ALTA SORVEGLIANZA: **ITALFERR** GRUPPO FERROVIE DELLO STATO

GENERAL CONTRACTOR: **Consorzio IricAV Due**

INFRASTRUTTURE FERROVIARIE STRATEGICHE DEFINITE DALLA LEGGE OBIETTIVO N. 443/01
LINEA A.V./A.C. TORINO-VENEZIA Tratta VERONA-PADOVA
Lotto funzionale Verona-Bivio Vicenza
PROGETTO ESECUTIVO
DISEGNO
CANTIERIZZAZIONE
CANTIERE ARMAMENTO/TECNOLOGICO VERONA PORTA VESCOVO - CA 1.3
UFFICIO IMPRESA/DL E GUARDIANIA - Pianta prospetti, sezioni e particolari costruttivi

GENERAL CONTRACTOR: **Consorzio IricAV Due** DIRETTORE LAVORI: **IRICAV DUE** SCALA: **VARIE**

PROGETTAZIONE: **Consorzio IricAV Due** DATA: 03-07-2021

| Rev. | Descrizione | Redatto | Data | Verificato | Data | Approvato | Data | IL PROGETTISTA |
|------|-------------|---------|------|------------|------|-----------|------|----------------|
| A | EMISSIONE | | | | | | | |
| B | | | | | | | | |
| C | | | | | | | | |

FILE: 83775517001 CUP: J41E91000000009 FILE: NTF0202021A170001A0WG Cod. origine: 0000