

### LEGENDA

- FOGNATURA ACQUE NERE DE 200 PVC S/N4
- POZZETTO DI ISPEZIONE FOGNATURA NERA
- SISTEMA DI SMALTIMENTO ACQUE REFLUE CIVILI (W.C.+BAGNI+DOCCE) CON POZZETTO SFONATO DA VERIFICARE CON PREFABBRICATORE
- N°1 VASCHE TIPO IMHOFF

N.B.-VERIFICARE GLI ALLACCI CON I COSTRUTTIVI FORNITI DAL PREFABBRICATORE

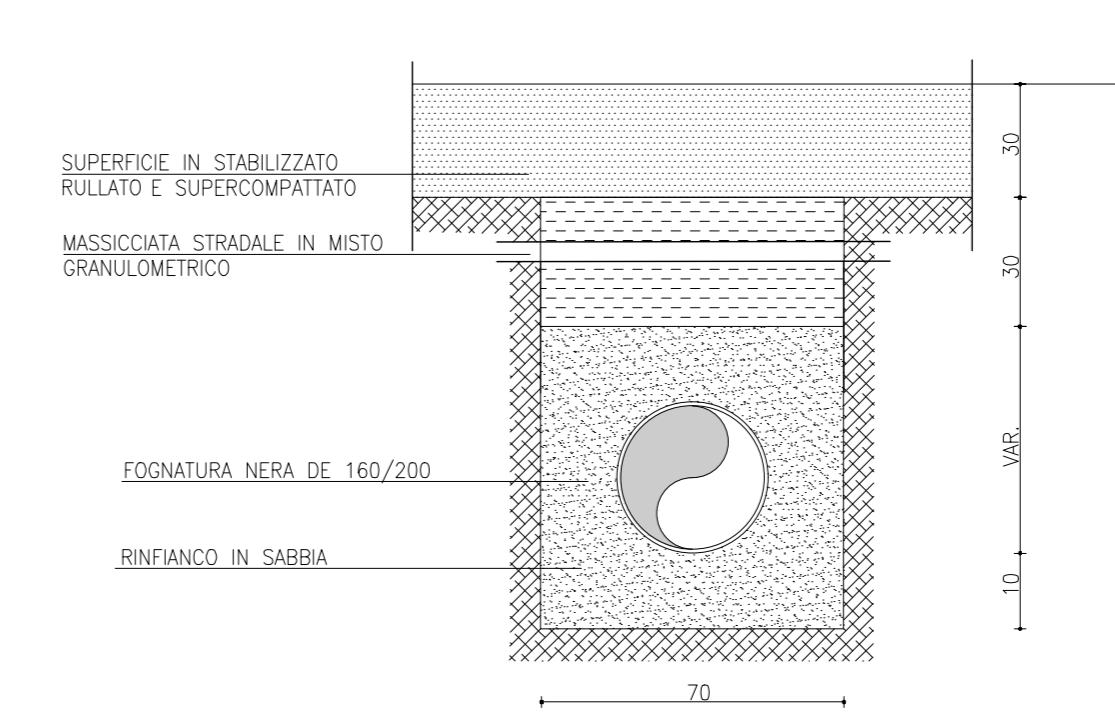
### LEGENDA PREFABBRICATI

- GUARDIANA
- QUADRI ELETTRICI
- LAVAGGIO GOMME
- PESA A PONTE
- PUNTO DI CONSEGNA ENEL

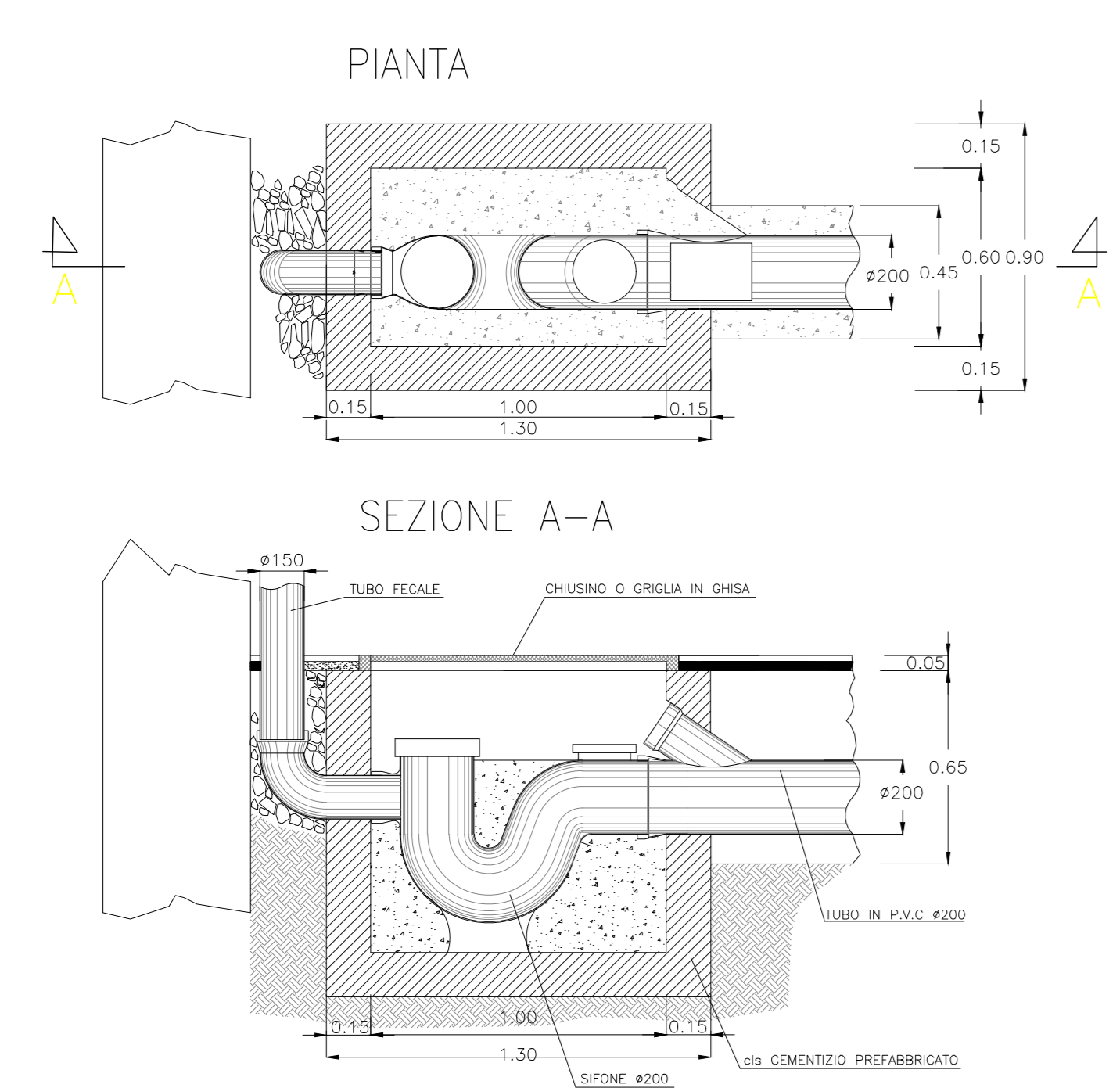
### LEGENDA

- Superficie permeabile
- Area verde
- Duna
- Area riservata al deposito ballast
- Percorso Mezzi
- Entrata/Uscita Mezzi di Cantiere

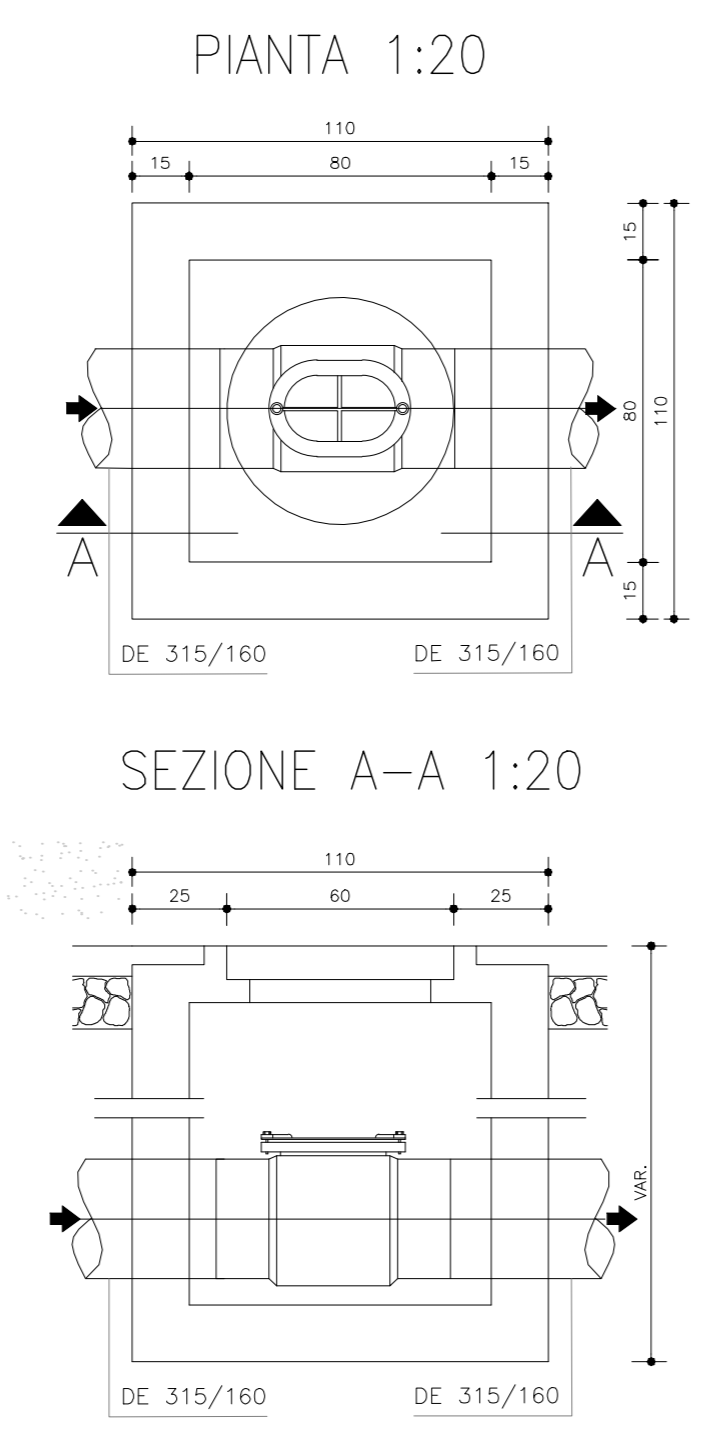
SEZIONE TIPO SU STRADA PERMEABILE 1:10



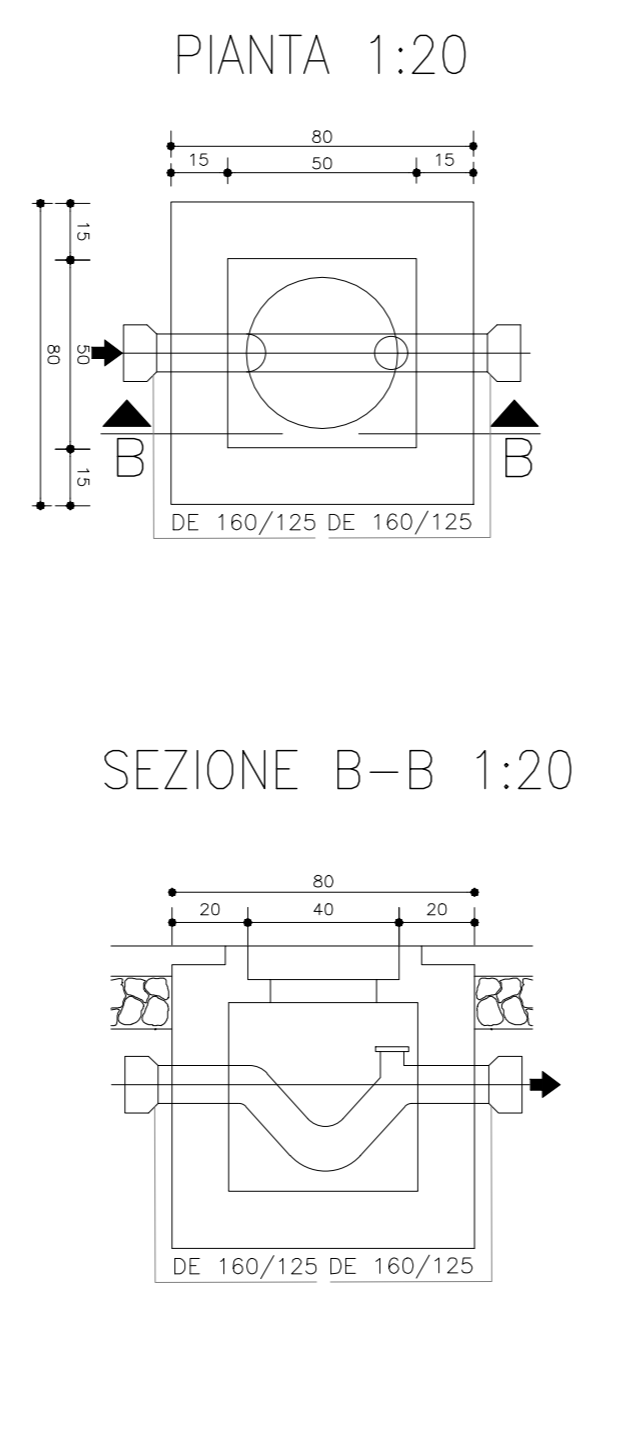
POZZETTO SIFONATO TIPO "X"  
-FOGNATURA NERA-



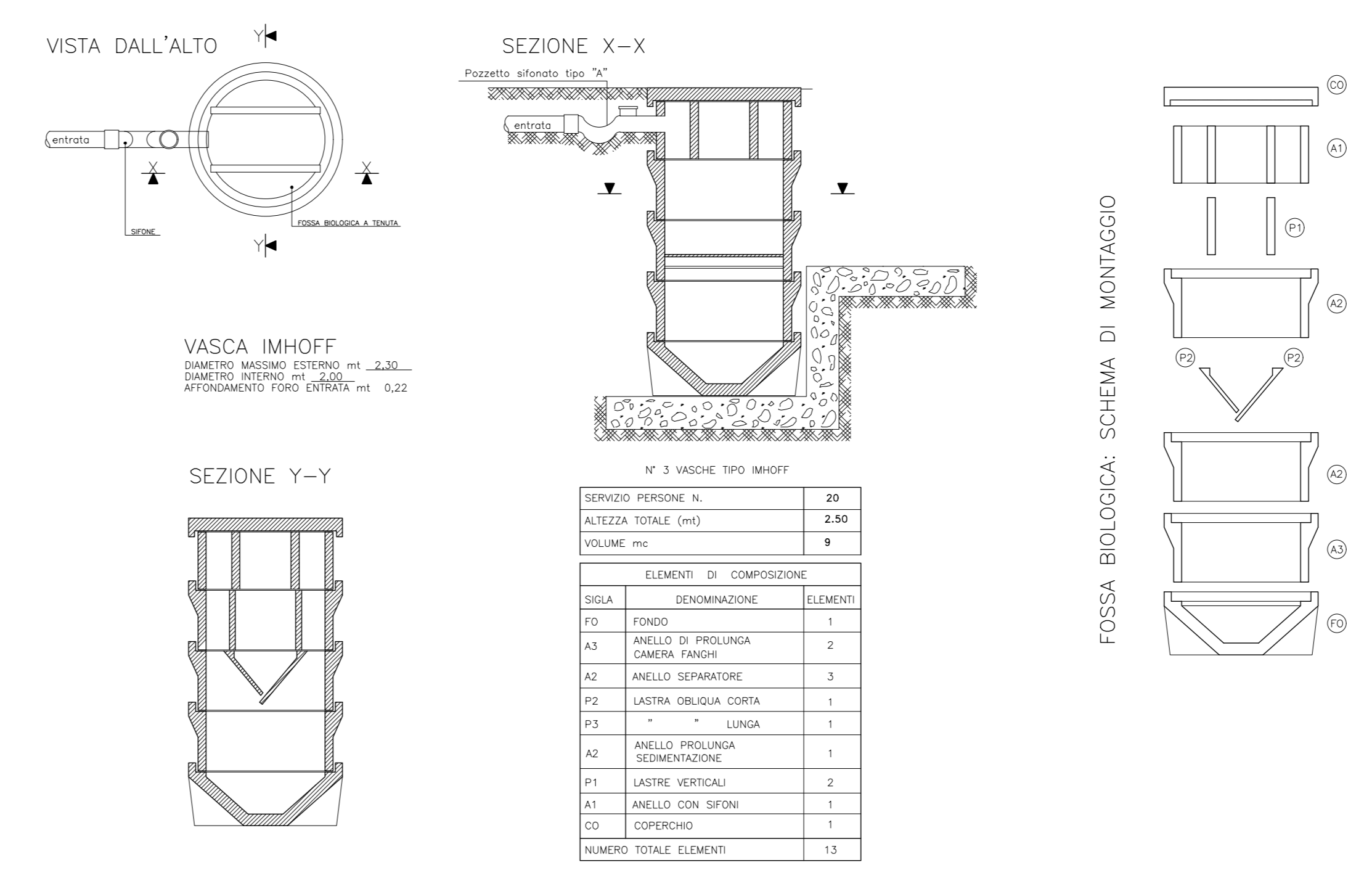
POZZETTO DI ISPEZIONE



POZZETTO SIFONATO



N°3 VASCHE IMHOFF A TENUTA



COMMITTENTE: **RFI** RETE FERROVIARIA ITALIANA GRUPPO FERROVIE DELLO STATO

ALTA SORVEGLIANZA: **ITALFERR** GRUPPO FERROVIE DELLO STATO

GENERAL CONTRACTOR: **Consorzio IricAV Due**

INFRASTRUTTURE FERROVIARIE STRATEGICHE DEFINITE DALLA LEGGE OBIETTIVO N. 443/01  
LINEA A.V. /A.C. TORINO-VENEZIA Tratta VERONA-PADOVA  
Lotto funzionale Verona-Bivio Vicenza  
PROGETTO ESECUTIVO  
DISEGNO  
CANTIERIZZAZIONE  
CANTIERE ARMAMENTO SAN BONIFACIO OVEST - CA 2.1  
PLANIMETRIA RETE ACQUE NERE E PARTICOLARI COSTRUTTIVI

PROVINCIA DI VERONA  
Consorzio IricAV Due  
Ing. Paolo CARONZI  
Data: 04-07-2021

GENERAL CONTRACTOR  
Consorzio IricAV Due  
Ing. Paolo CARONZI  
Data: 04-07-2021

DIRETTORE LAVORI  
Ing. Paolo CARONZI  
Data: 04-07-2021

SCALA: VARIE

COMMESSA: IN17 LOTTO: 10 FASE: E ENTE: I2 TIPO DOC.: AZ OPERA/DISCIPLINA: CAA400 PROG.: 002 REV.: A FOGLIO: 001 di 001

Consorzio IricAV Due  
VISTO CONSORZIO IRICAV DUE  
Firma: Ing. Paolo CARONZI  
Data: 03-07-2021

Progettazione:

Rev.	Descrizione	Redatto	Data	Verificato	Data	Approvato	Data	IL PROGETTISTA
A	EMISIONE		04/07/2021		04/07/2021		04/07/2021	
B								
C								

CG: 837795/CD1 CLUP: J41E9100000009 File: IN17I0624440002.DWG Cod. origine: CODEC