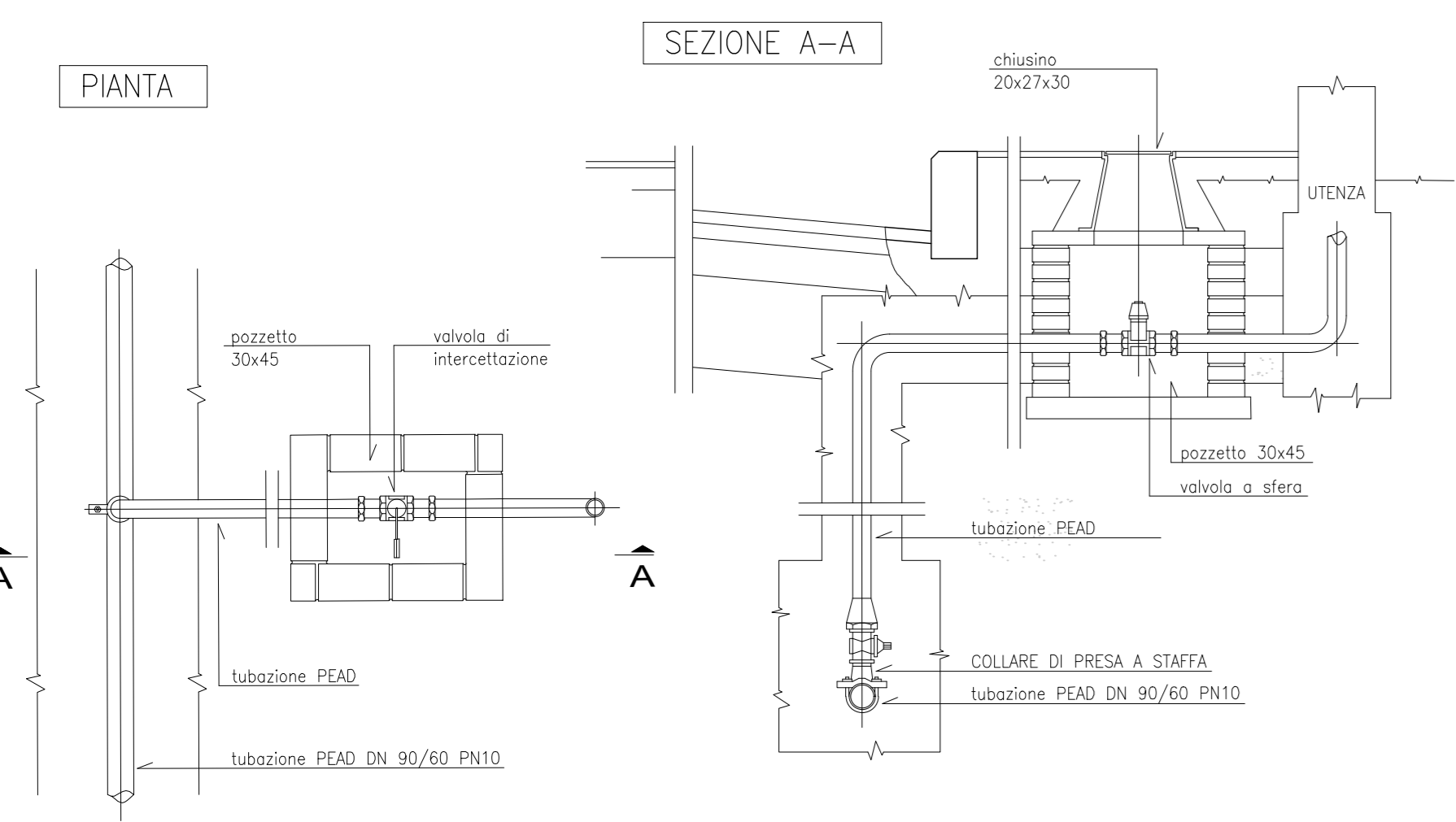


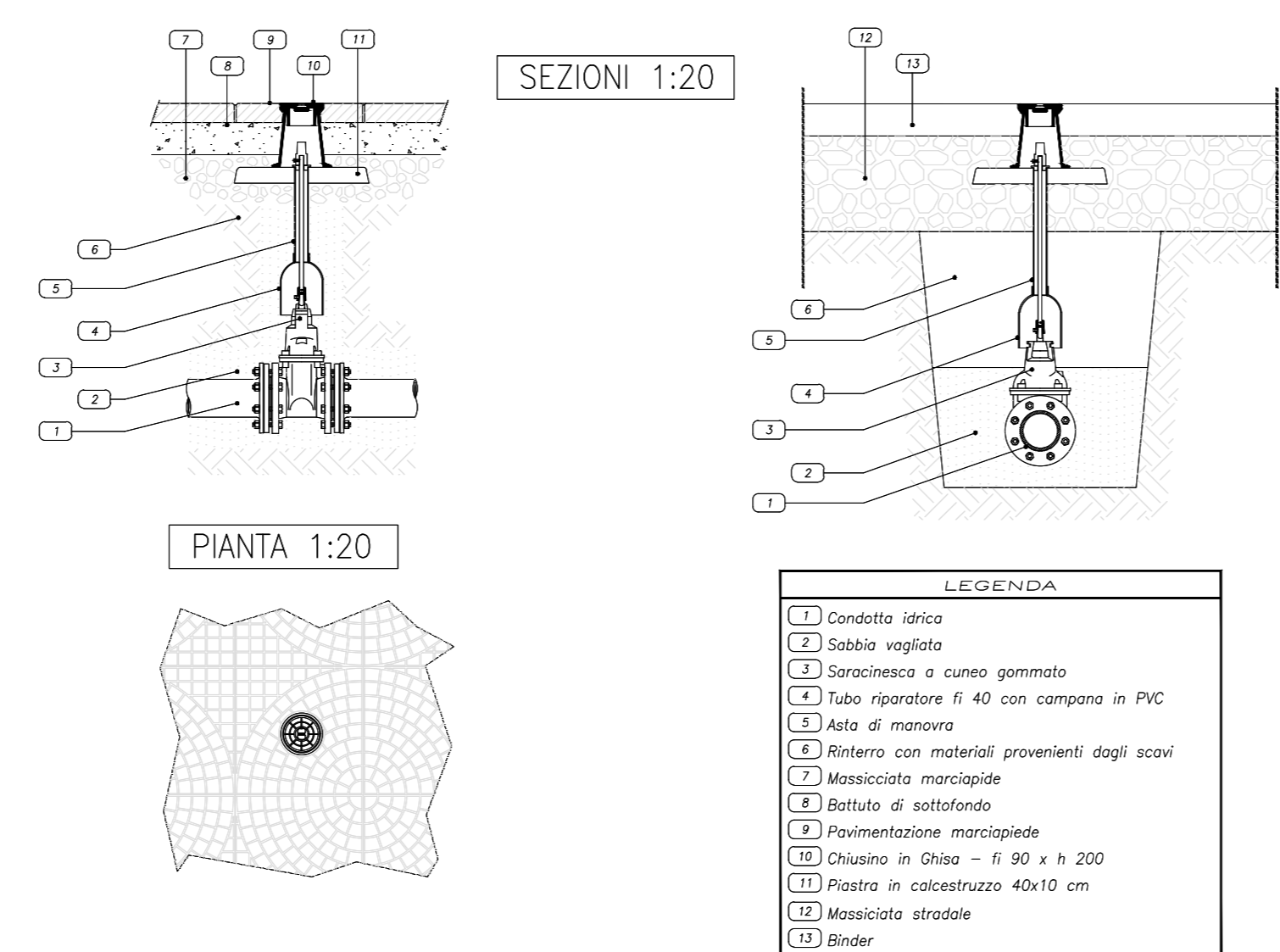
- ### LEGENDA PREFABBRICATI
- 1 GUARDIANA
  - 2 QUADRI ELETTRICI
  - 3 LAVAGGIO GOMME
  - 4 PESA A PONTE
  - 5 PUNTO DI CONSEGNA ENEL

- ### LEGENDA
- RETE IDROPOTABILE PRINCIPALE DI DISTRIBUZIONE PEAD PN10
  - ALLACCIO UTENZA IDROPOTABILE
  - POZZETTO CON VALVOLE DI SEZIONAMENTO/DIRAMAZIONE DI UTENZA/ISPEZIONE
  - CONTATORE DI UTENZA
  - CENTRALE DI ACCUMULO E RILASCIO 3000 l
- N.B.-VERIFICARE GLI ALLACCI CON I COSTRUTTIVI FORNITI DAL PREFABBRICATORE

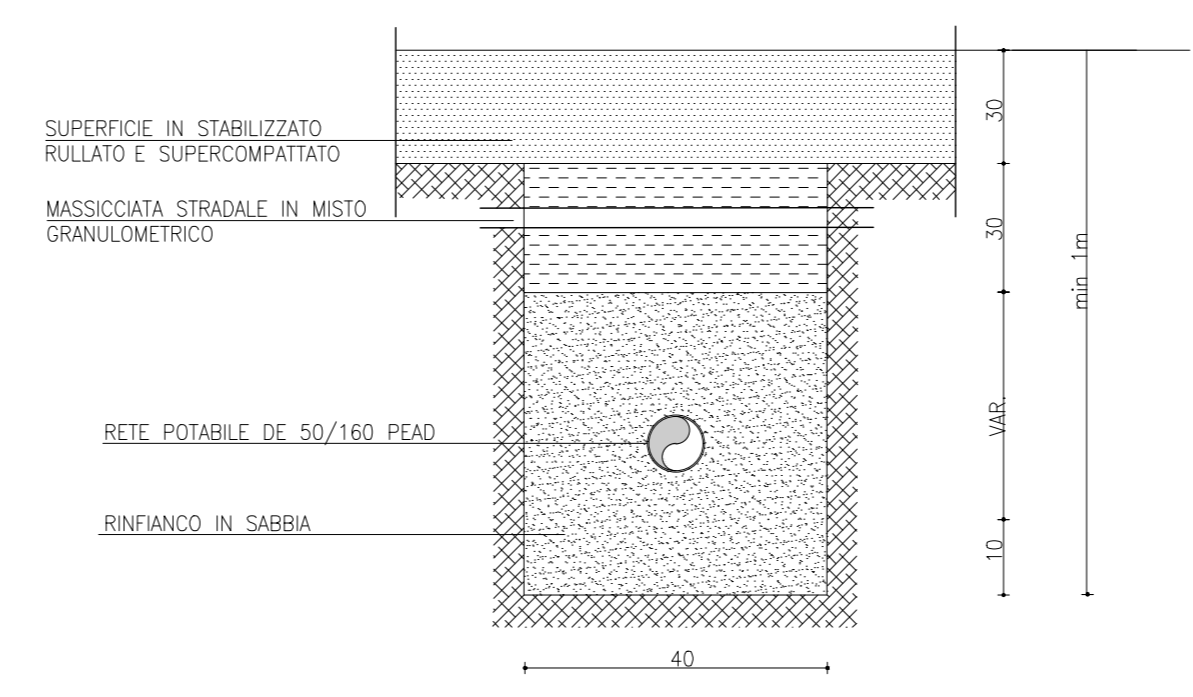
PARTICOLARE ALLACCIAMENTO ALL'UTENZA  
RETE IDROPOTABILE



PARTICOLARE POZZETTO CON VALVOLE DI SEZIONAMENTO



SEZIONE TIPO SU STRADA PERMEABILE 1:10



- ### LEGENDA
- Superficie permeabile
  - Area verde
  - Duna
  - Area riservata al deposito ballast
  - Percorso Mezzi
  - Entrata/Uscita Mezzi di Cantiere

COMMITTENTE:

ALTA SORVEGLIANZA:

GENERAL CONTRACTOR:

INFRASTRUTTURE FERROVIARIE STRATEGICHE DEFINITE DALLA LEGGE OBIETTIVO N. 443/01  
 LINEA A.V. /A.C. TORINO-VENEZIA Tratta VERONA-PADOVA  
 Lotto funzionale Verona-Bivio Vicenza  
 PROGETTO ESECUTIVO  
 DISEGNO  
 CANTIERIZZAZIONE  
 CANTIERE ARMAMENTO SAN BONIFACIO OVEST - CA 2.1  
 PLANIMETRIA RETE ACQUA POTABILE E PARTICOLARI COSTRUTTIVI

	GENERAL CONTRACTOR	DIRETTORE LAVORI	SCALA:
	Consorzio IricAV Due Ing. Paolo CARONZI	Valido per costruzione	VARIE
DATA: 04-07-2021	DATA: 04-07-2021	DATA: 04-07-2021	
COMMESSA	LOTTO	FASE	ENTE
IN17	10	E	I2
PROG.	OPERA/DISCIPLINA	REV.	FOGLIO
004	CAA400	A	001 di 001

VISTO CONSORZIO IRICAV DUE		Data: 03-07-2021	
Progettazione:			
Rev.	Descrizione	Redatto	Data
A	EMISIONE	Ing. Paolo Caronzi	03/07/2021
B			
C			