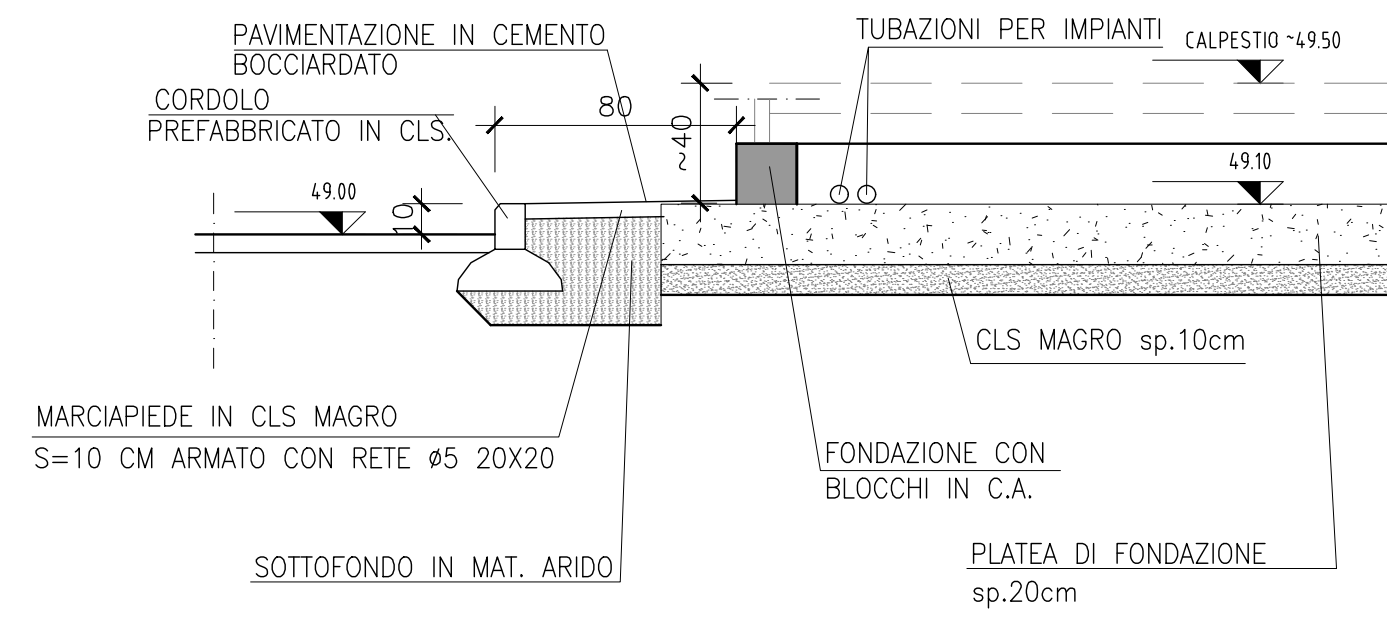


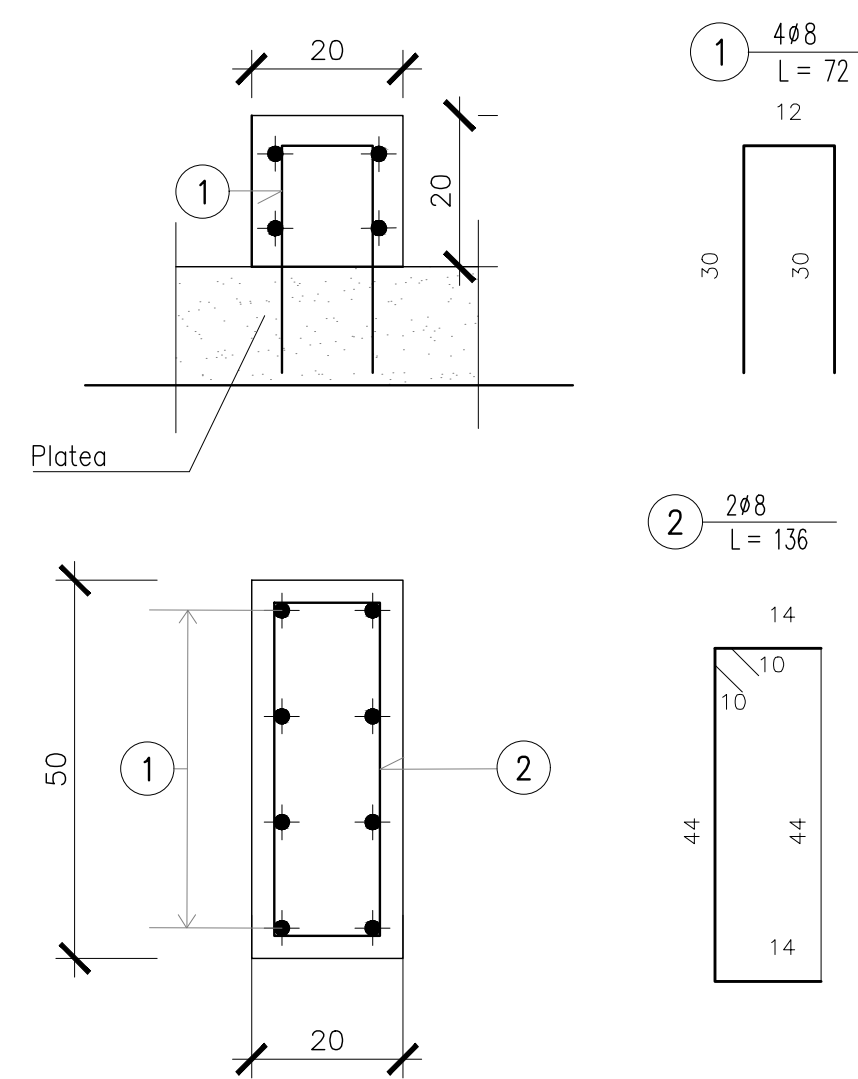
PARTICOLARE MARCIAPIEDE

- 1:25 -



PART. BLOCCHI IN C.A.

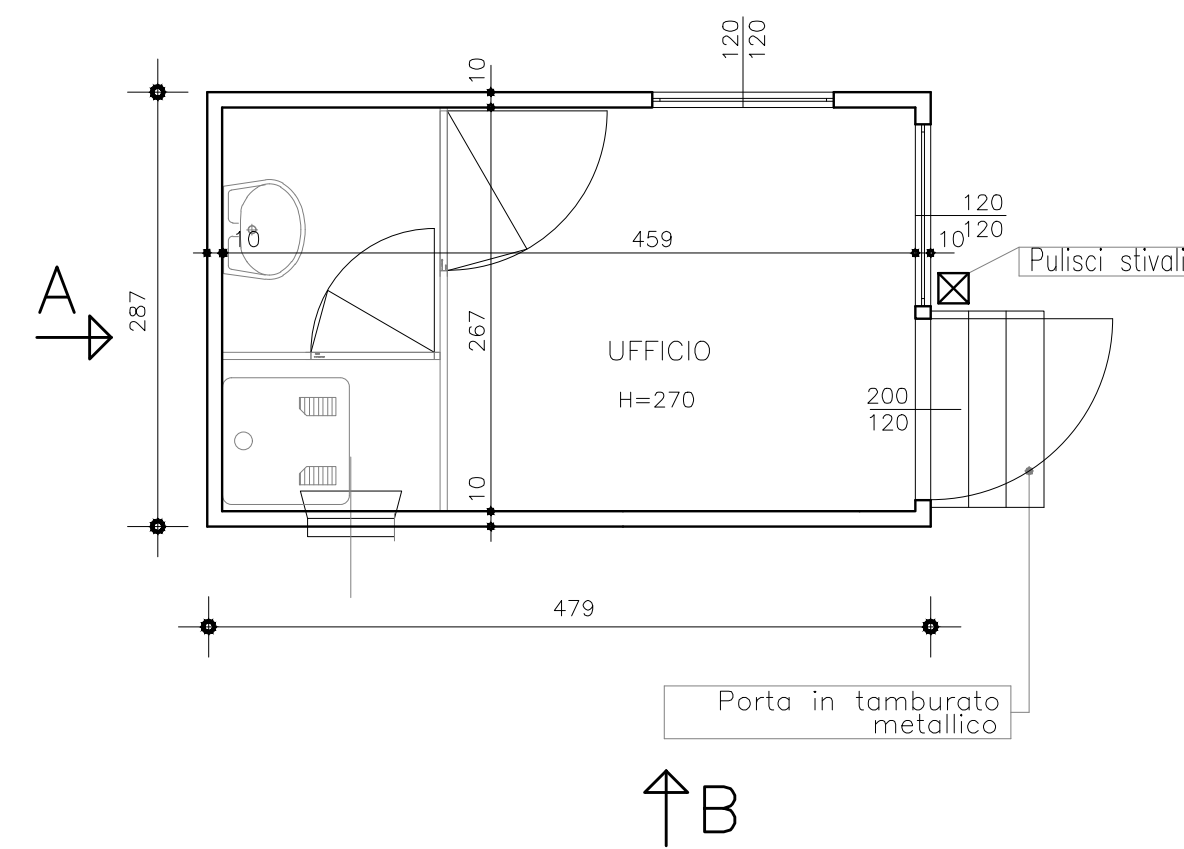
- 1:10 -



1 - GUARDIANIA

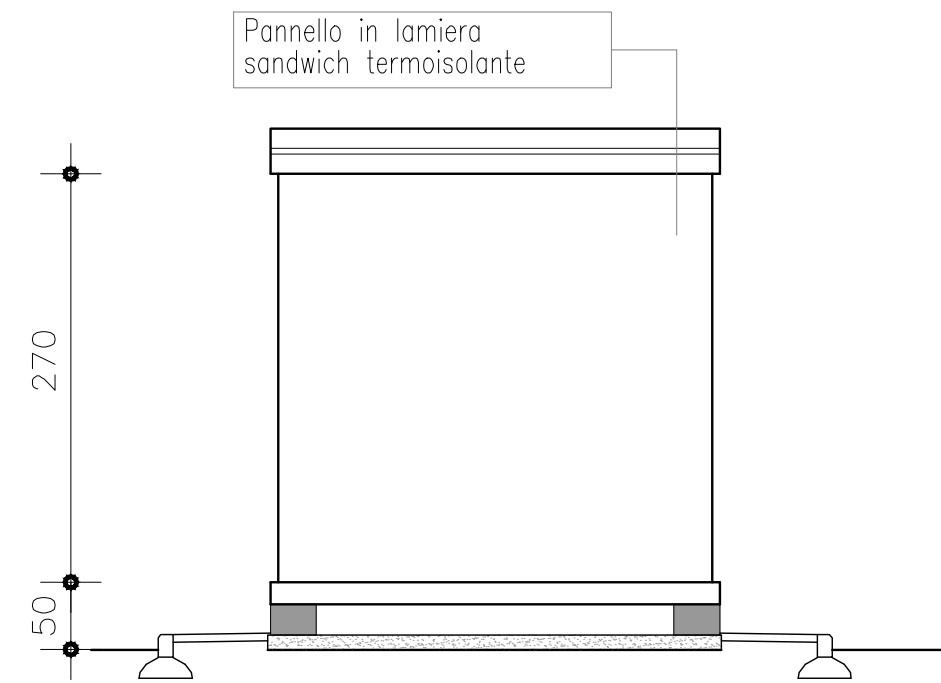
PIANTA

- 1:50 -



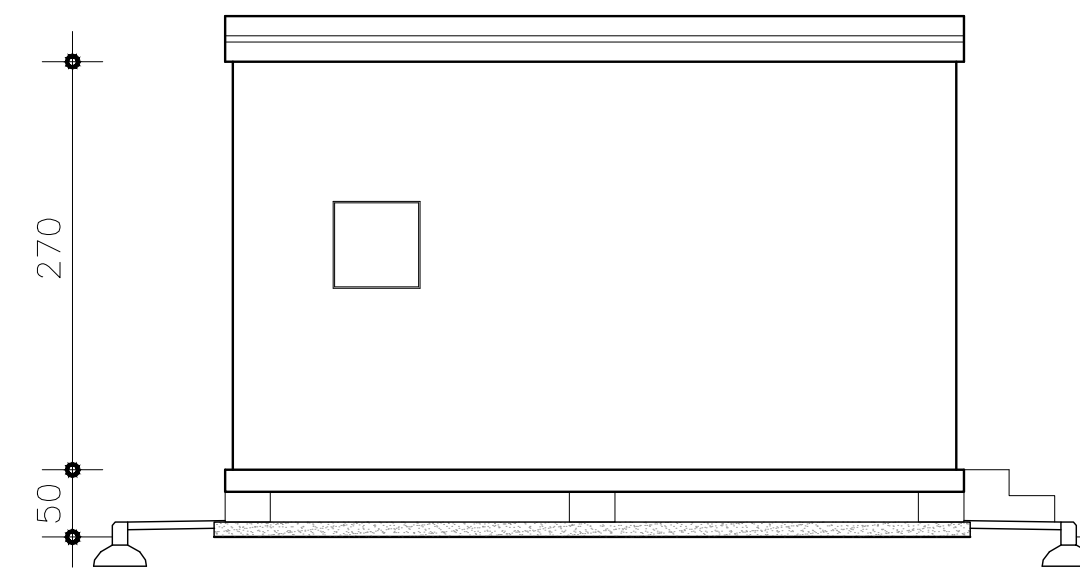
PROSPETTO A

- 1:50 -



PROSPETTO B

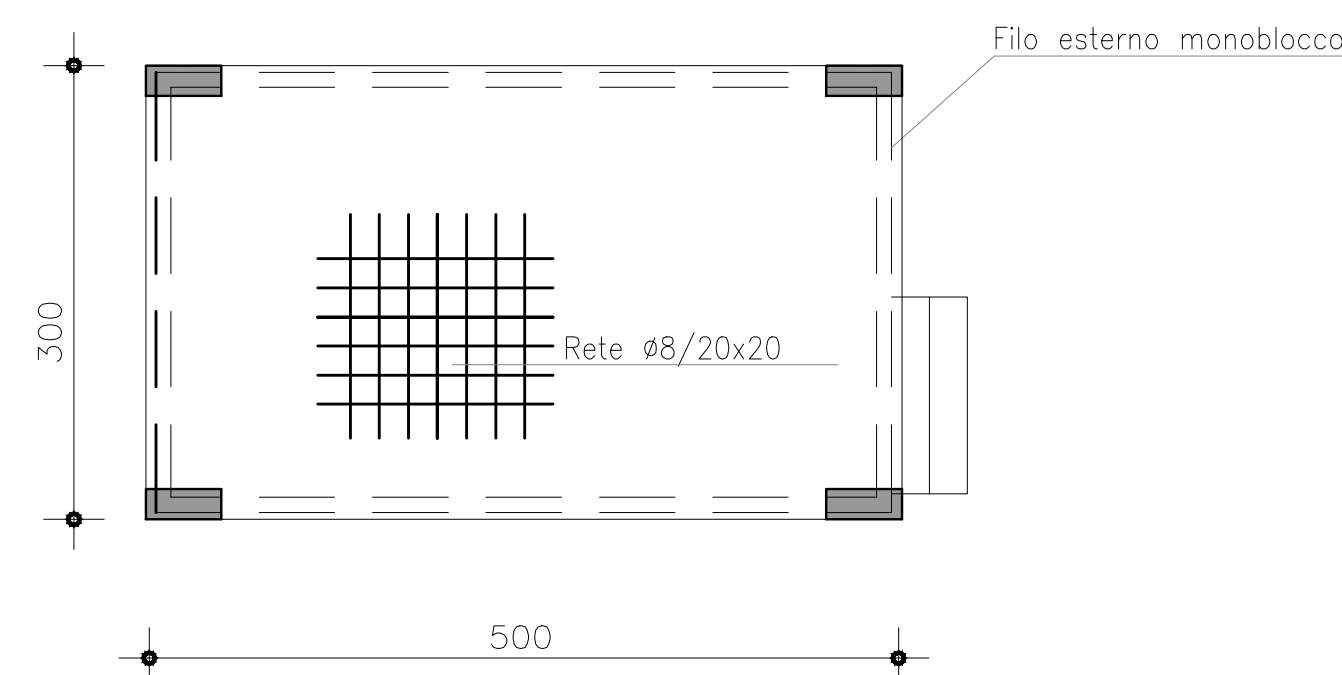
- 1:50 -



CARPENTERIA E ARMATURA BASAMENTO

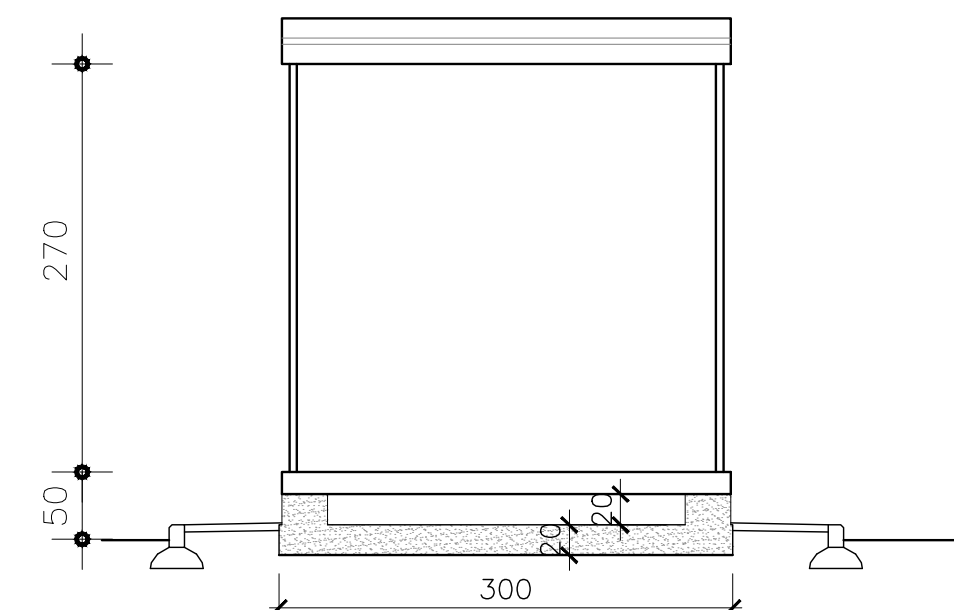
PIANTA

- 1:50 -



SEZIONE

- 1:50 -



MATERIALI

CLS C30/35
ACCIAIO B450C
MAGRONE C15/20 SPESSORE: 15-20cm
COPRIFERRO MINIMO 3CM
TIRAFONDI: VITE CLASSE 8.8 - DADO 6S
ACCIAIO PER CARPENTERIE: Fe 360
INCIDENZA FERRO: 150 Kg/mc.

TABELLA MATERIALI

MAGRONE DI PULIZIA E LIVELLAMENTO

- RESISTENZA MEDIA : Rm ≥ 15 MPa
- CONTENUTO MIN. CEMENTO : 150 kg/mc

CALCESTRUZZO

- CLASSE DI RESISTENZA : C25/30
- CLASSE DI ESPOSIZIONE : XC2
- COPRIFERRO : C = 40 mm
- CLASSE DI CONSISTENZA SLUMP : S3+S5
- DIAMETRO MAX AGGREGATO : 32mm
- CLASSE CONTENUTO CLORURI : Cl 0.4

ACCIAIO PER ARMATURE LENTE

- B450C

COPRIFERRO MINIMO

(distanza tra superficie esterna dell'armatura, comprese staffe e collegamenti, e la superficie stessa del calcestruzzo)

- STRUTTURE INTERRATE : 40 mm

INCIDENZA DI ARMATURA 85Kg/mc

NOTA:

1 PREDISPORRE ADEGUATA COMPATTAZIONE DEL PIANO DI FONDO
SCAVO PRIMA DEL GETTO DEL MAGRONE

2 VERIFICARE IN CANTIERE LA CONGRUENZA DELLA FONDAZIONE
CON IL PREFABBRICATO FORNITO

COMMITTENTE:



ALTA Sorveglianza:



GENERAL CONTRACTOR:



INFRASTRUTTURE FERROVIARIE STRATEGICHE DEFINITE DALLA LEGGE OBIETTIVO N. 443/01

LINEA A.V. /A.C. TORINO-VENEZIA Tratta VERONA-PADOVA Lotto funzionale Verona-Bivio Vicenza

PROGETTO ESECUTIVO

DISEGNO

CANTIERIZZAZIONE

CANTIERE ARMAMENTO SAN BONIFACIO OVEST - CA 2.1

PREFABBRICATO GUARDIANIA - Pianta prospetti, sezioni e particolari costruttivi

	GENERAL CONTRACTOR	DIRETTORE LAVORI	SCALA:
	Consorzio Iricav Due ing. Paolo CARACCI Data: 04-07-2021	Valido per costruzione Data: 04-07-2021	VARIE

COMMESSA	LOTTO	FASE	ENTE	TIPO DOC.	OPERA/DISCIPLINA	PROGR.	REV.	FOGLIO
IN17	10	E	12	BZ	CAA400	001	A	001 di 001

		VISTO CONSORZIO IRICAV DUE	
Firma		Data	
ing. Luca...		03-07-2021	

Progettazione:							
Rev.	Descrizione	Redatto	Data	Verificato	Data	Approvato	Data
A	EMISSIONE	Caracci	30/06/2021	NOI	30/06/2021	INGRERA	30/06/2021
B							
C							

CIG: 8377957CD1	CUP: J41E91000000009	File: in1710E91000000001A.DWG
Progetto cofinanziato dalla Unione Europea		Cod. origine: CODICE