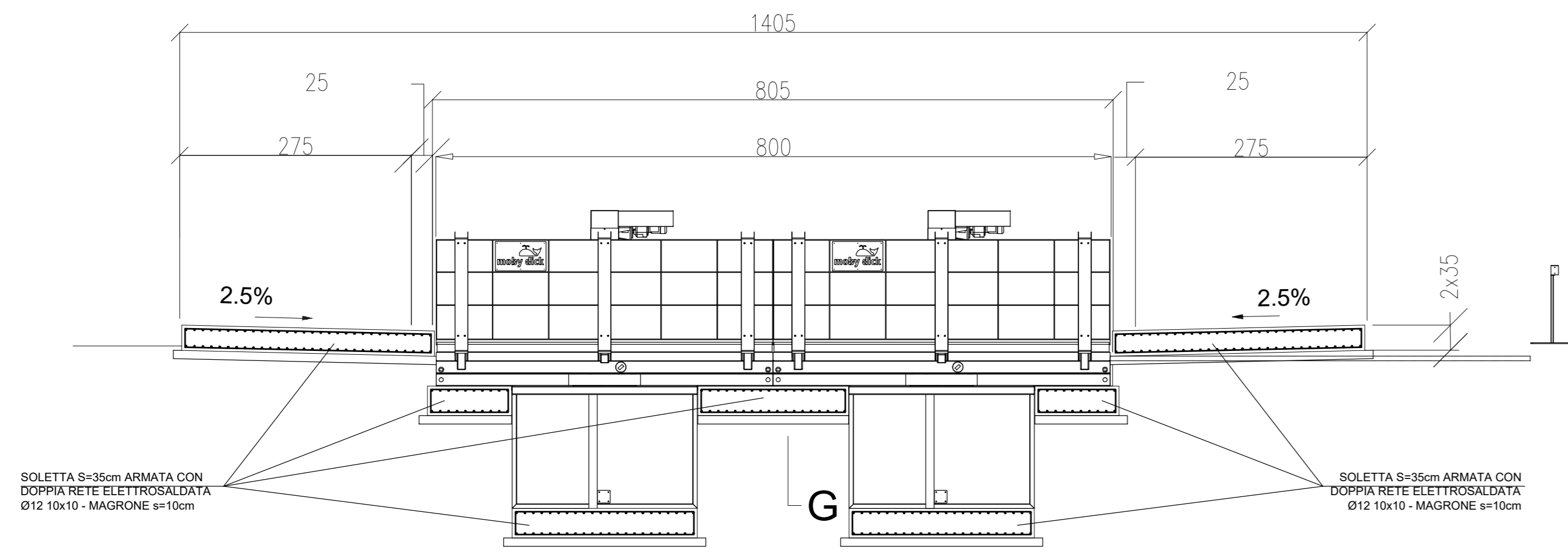
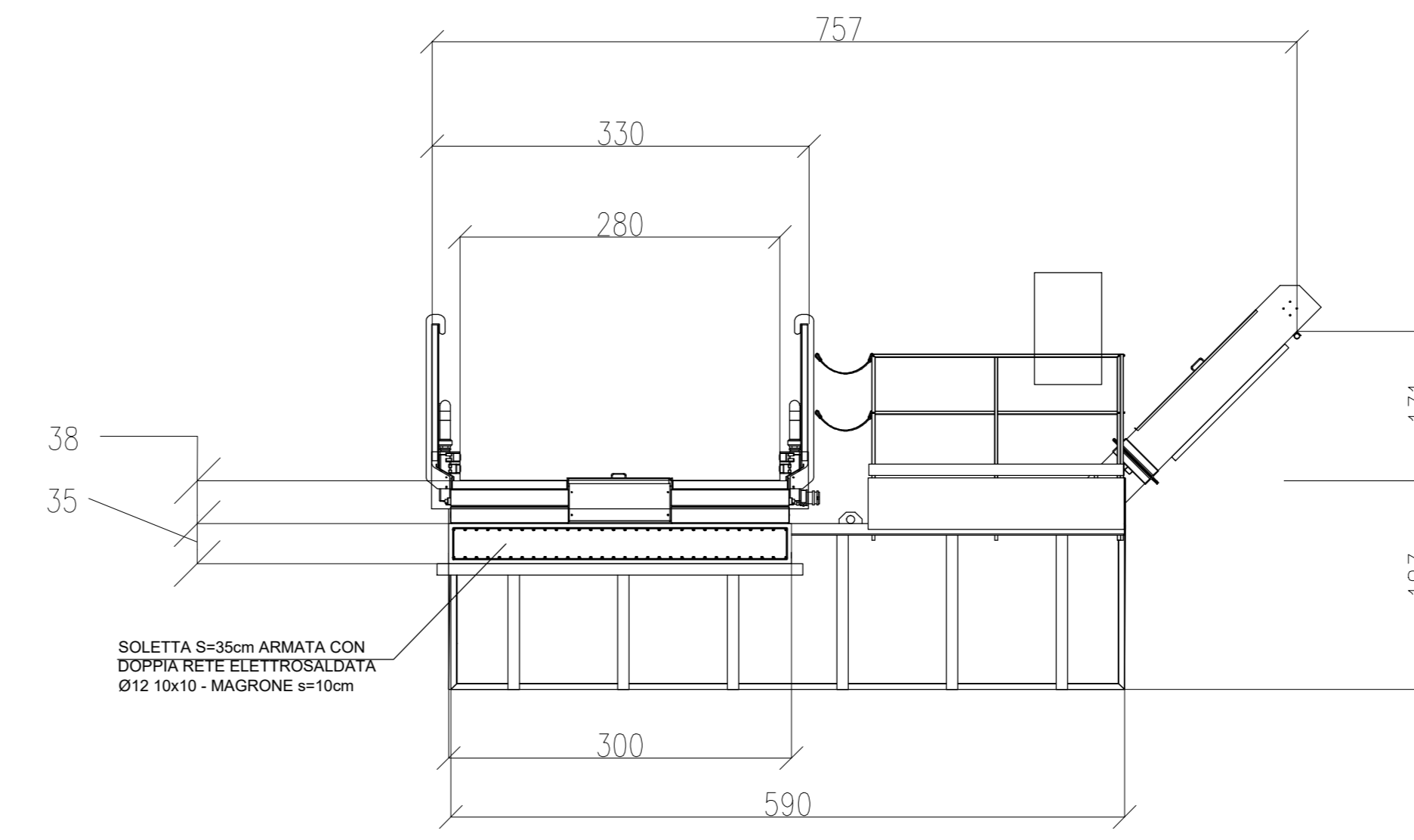


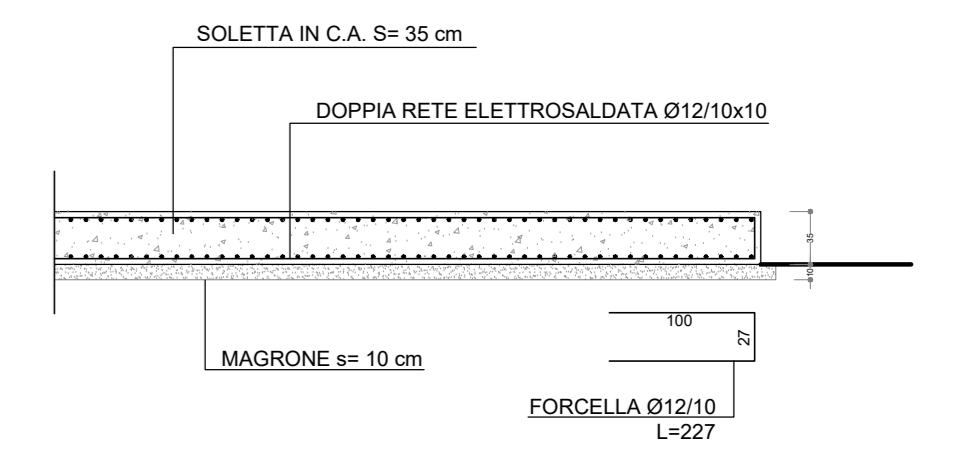
SEZIONE 1-1



SEZIONE 3-3

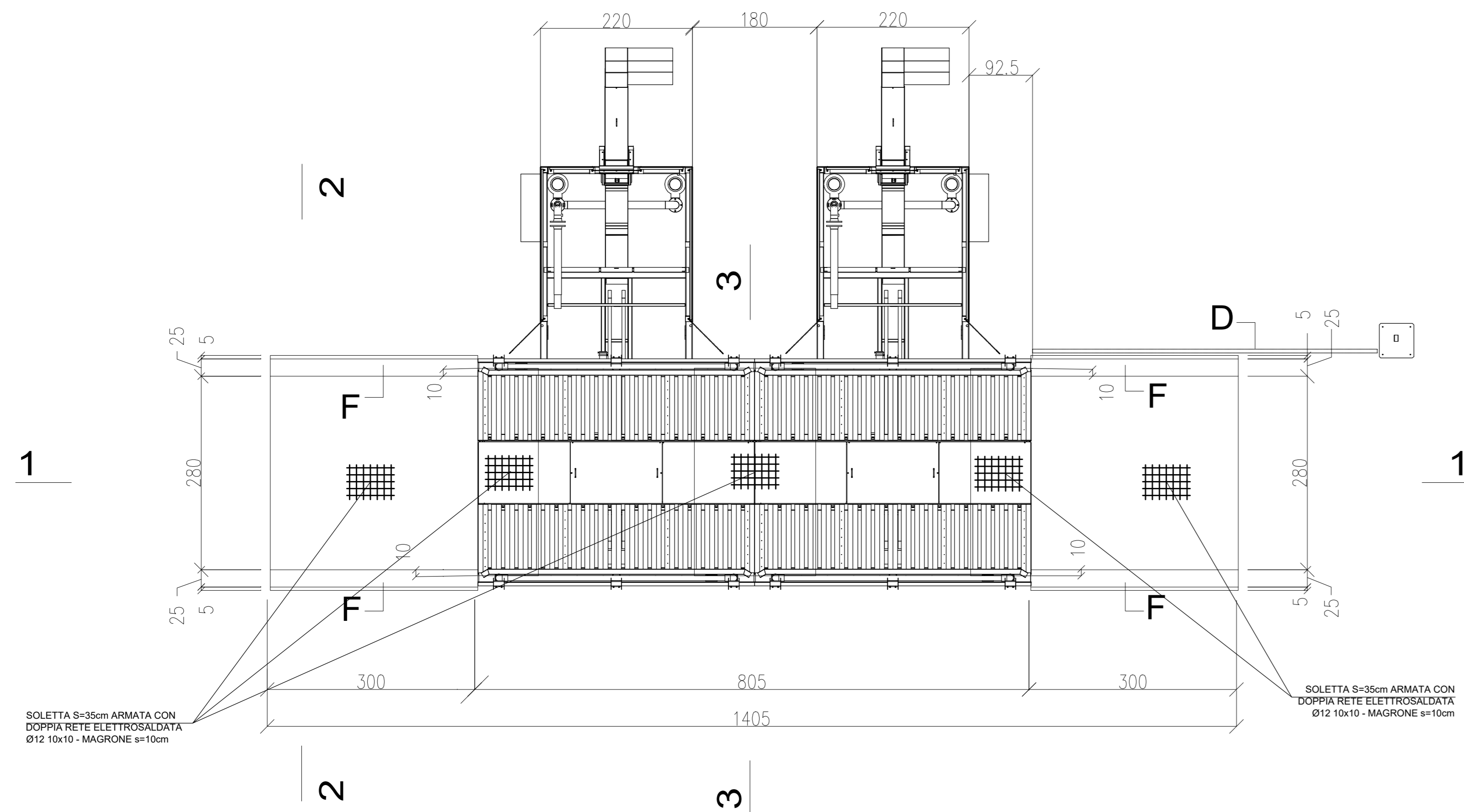


Part. Armatura Platea ( 1 : 50 )

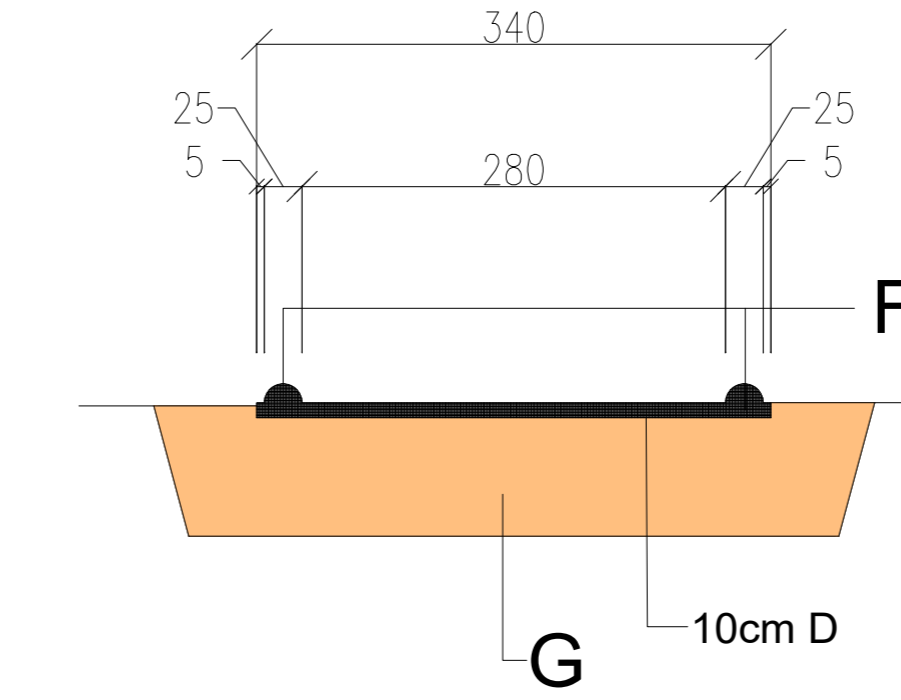


N.B: MISURE DA CONTROLLARE IN CANTIERE CON I COSTRUTTIVI DEL FORNITORE

PIANTA



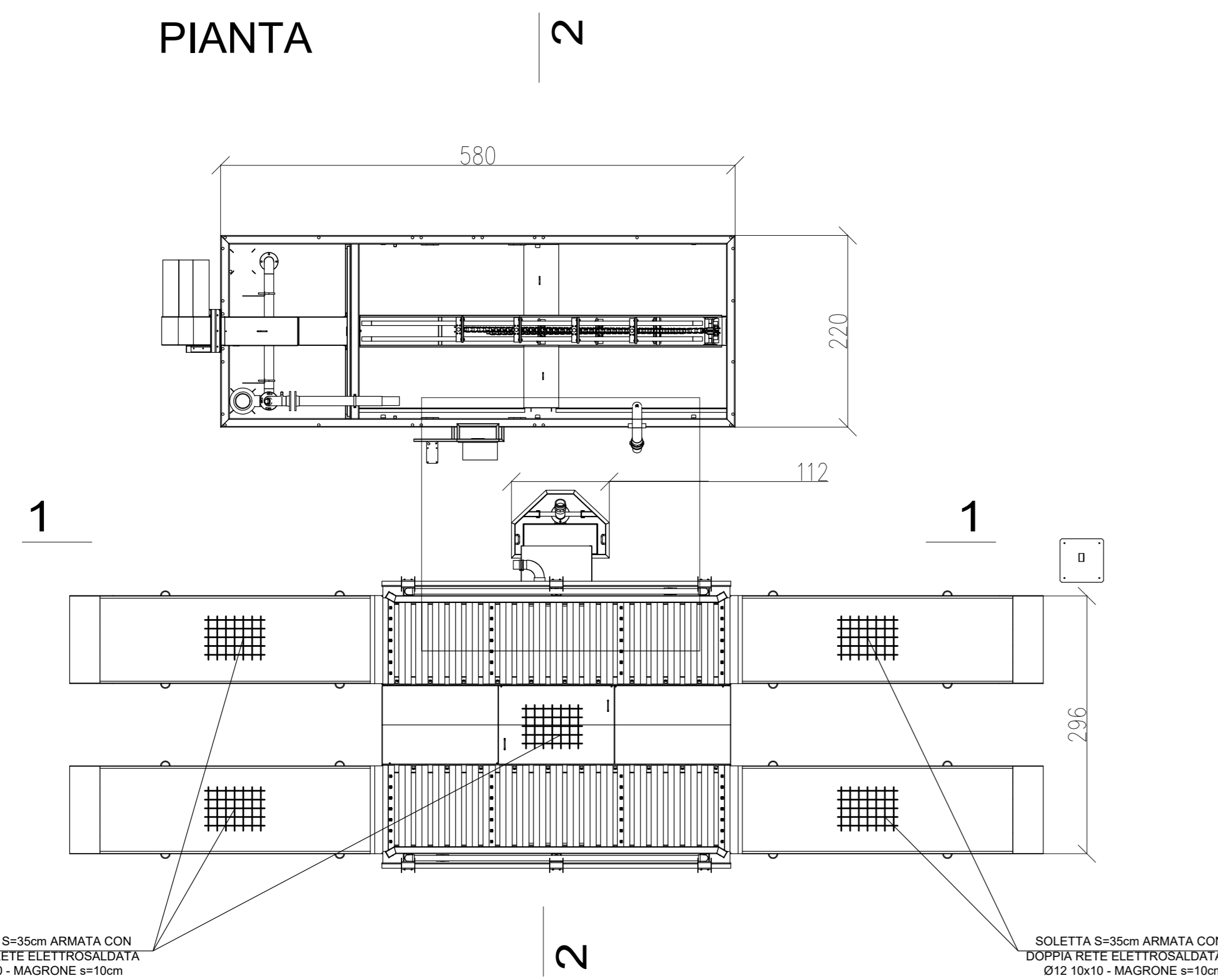
SEZIONE 2-2



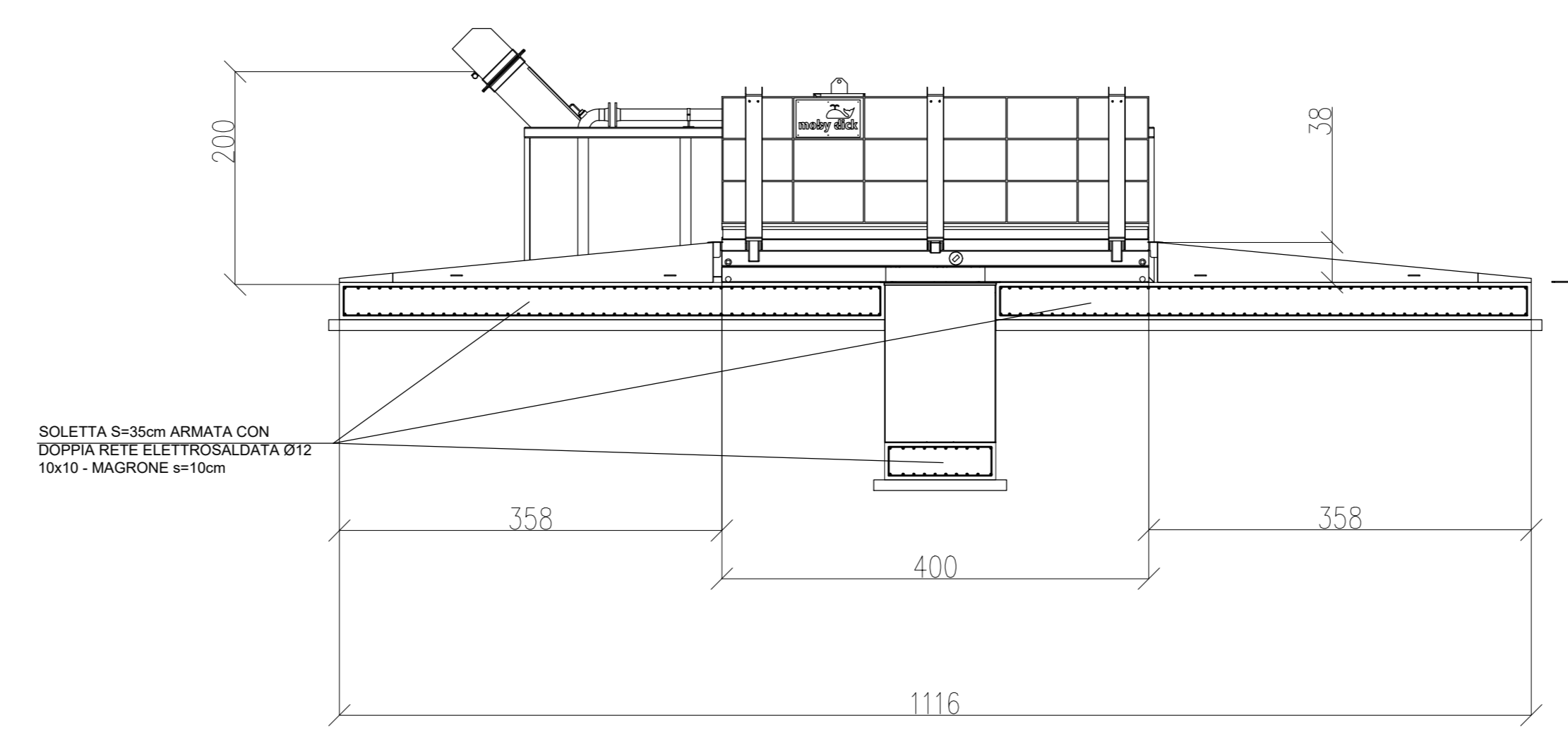
Scala 1:50

MATERIALI	
<b>FONDAZIONI E MURI IN CEMENTO ARMATO</b>	
Cemento Portland EN 197-1	CEM I 32.5 R o N
Classe di resistenza:	C25/30
Rapporto A/C:	max 0.50
Dimensione max inerti:	30 mm
Classe di consistenza:	S2 - S3
<b>MAGRONE</b>	C12/15
<b>Classi di esposizione / copriferr:</b>	
Contro terra	
se casserata:	XC2 / c=40 : <sup>30</sup> mm
se contro parete scavo:	XC2 / c=60 : <sup>30</sup> mm
Ogni altra superficie:	XC2 / c=30 : <sup>30</sup> mm
<b>ACCIAIO</b>	
B450C	Controllato in stabilimento
S275	Per carpenteria metallica

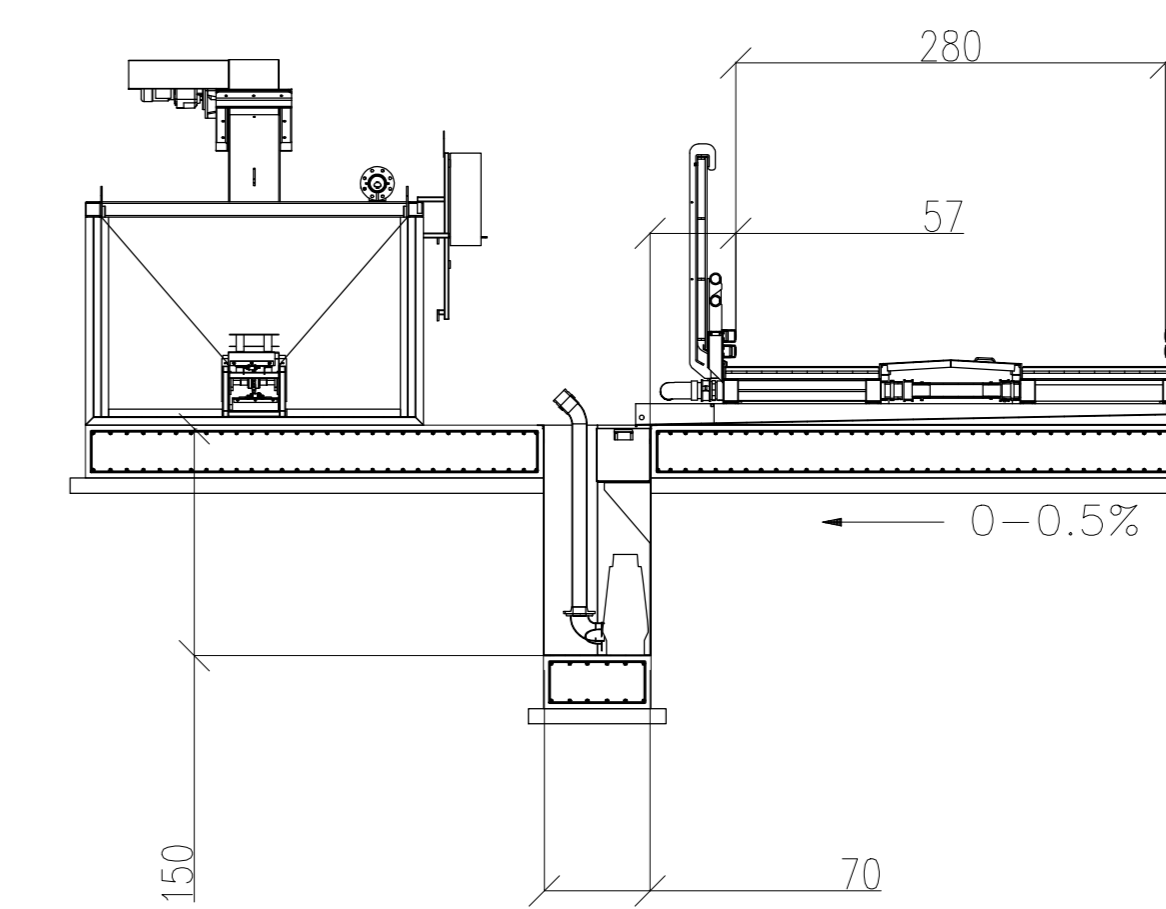
PIANTA



SEZIONE 1-1



SEZIONE 2-2



Scala 1:50

COMMITTENTE:  **RFI**  
RETE FERROVIARIA ITALIANA  
GRUPPO FERROVIE DELLO STATO

ALTA SORVEGLIANZA:  **ITALFERR**  
GRUPPO FERROVIE DELLO STATO

GENERAL CONTRACTOR:  **Consorzio IricAV Due**

INFRASTRUTTURE FERROVIARIE STRATEGICHE DEFINITE DALLA LEGGE OBIETTIVO N. 443/01  
LINEA A.V. /A.C. TORINO-VENEZIA Trotta VERONA-PADOVA  
Lotto funzionale Verona-Bivio Vicenza  
PROGETTO ESECUTIVO  
DISEGNO  
CANTIERIZZAZIONE  
CANTIERE ARMAMENTO GUÀ - CA 4.4  
Lavaggio gomme - Pianta, Sezioni e Particolari

GENERAL CONTRACTOR	Consorzio IricAV Due	DIRETTORE LAVORI	Valerio per costruzione	SCALA :	1:50
INGEGNERE	Ing. Paolo CARMINA	DATA	04-05-2021		
PROGETTO	Ing. Paolo CARMINA	DATA	04-05-2021		

COMPRESA	LOTTO	FASE	ENTE	TIPO DOC.	OPERA/DISCIPLINA	PROGR.	REV.	FOGLIO
17	10	E	12	PB	CAAA203	001	A	001-001

Consorzio IricAV Due		Figura		Data	
		Ing. Luciano		03-05-2021	

Progettazione:	Rev.	Data	Descrizione	Redatto	Data	Verificato	Data	Approvato	Data	IL PROGETTISTA
A			EMISSIONE							
B										
C										

File: INT70E02P06CA203001A.DWG  
Cod. origine: 0002

Progetto cofinanziato dalla Unione Europea