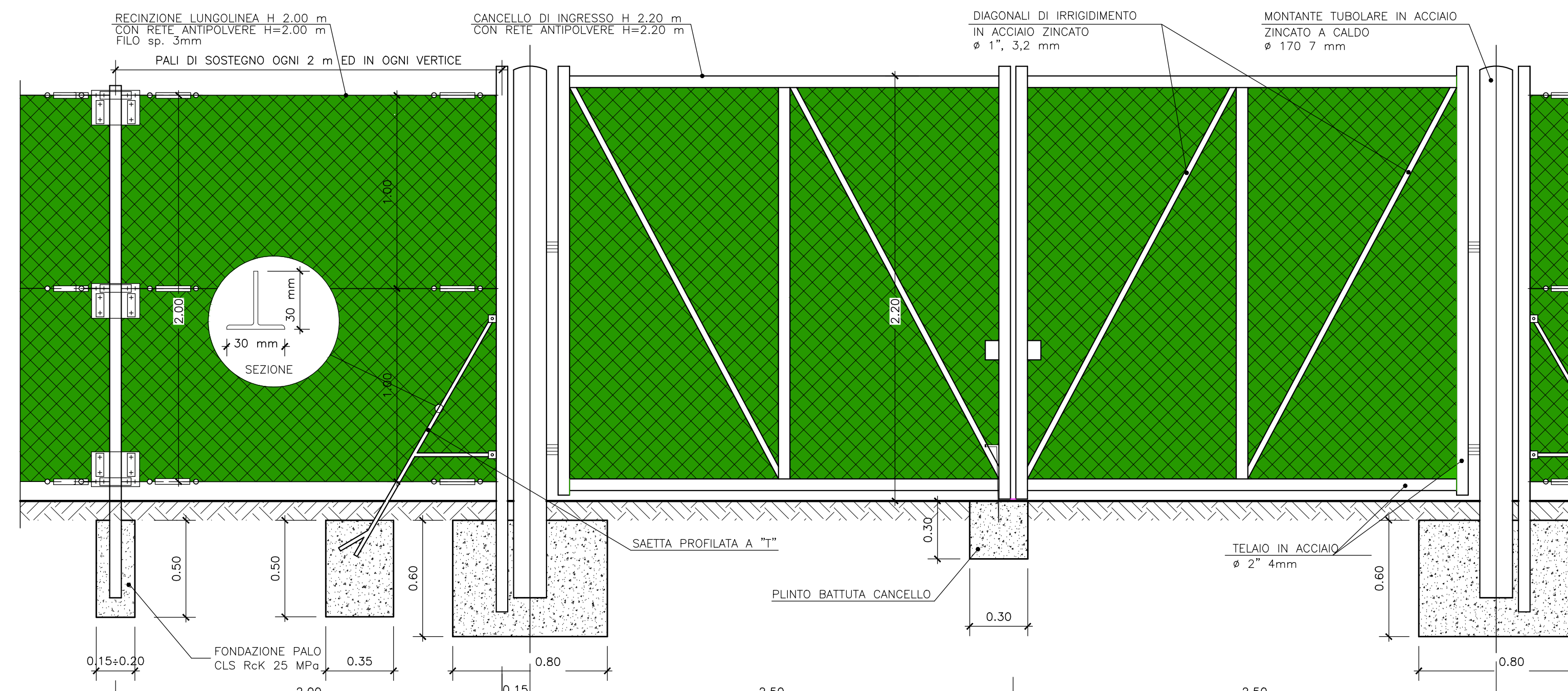
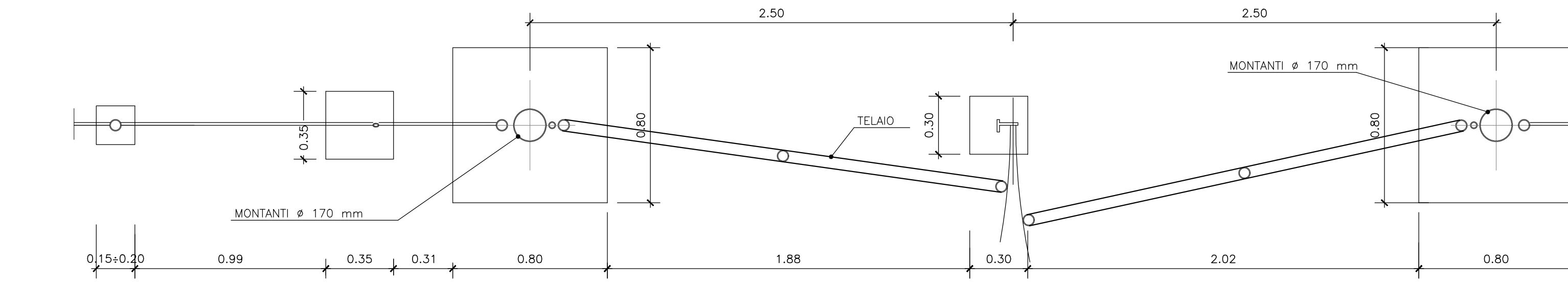


**CANCELLO PASSO CARRABILE**

**VISTA FRONTALE**

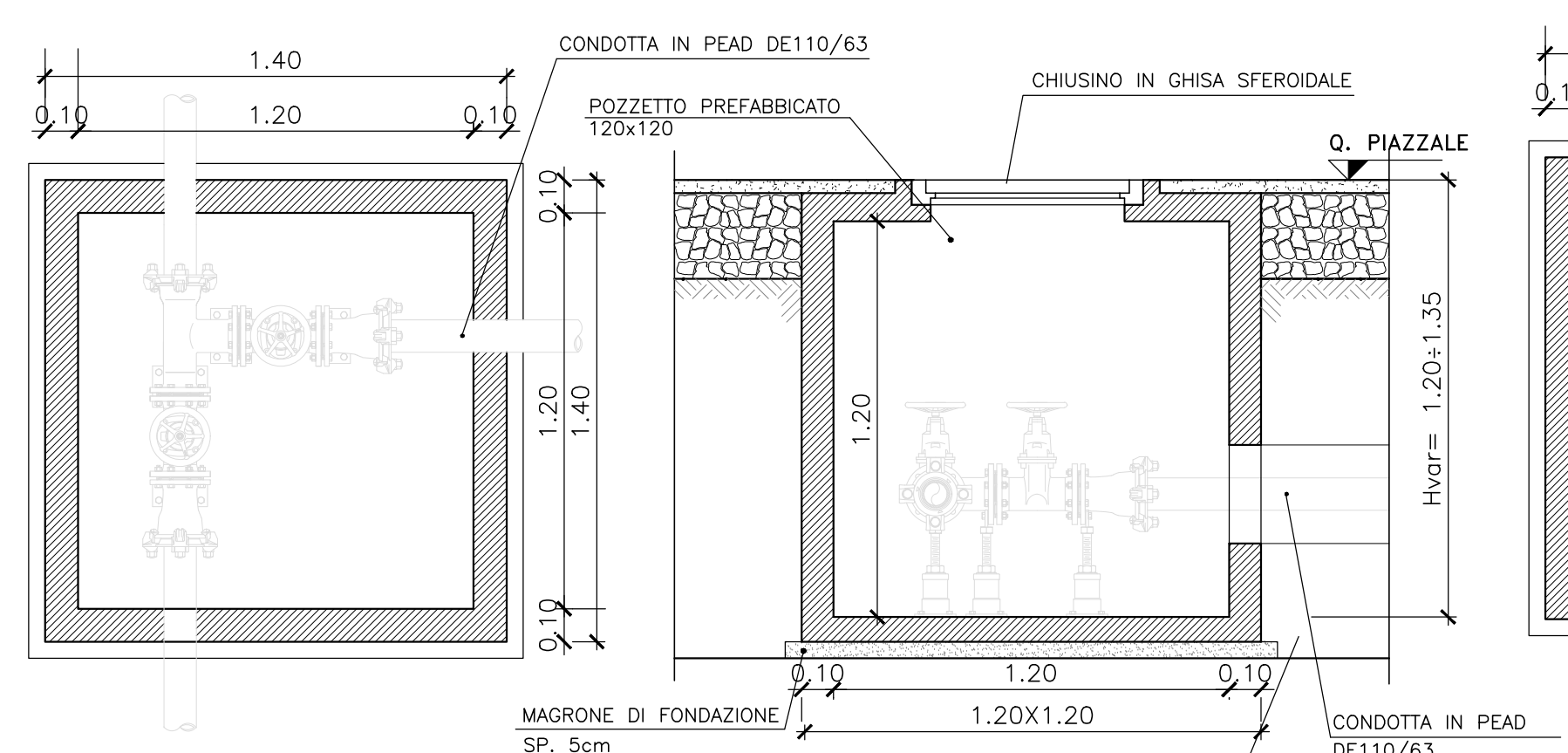


**PIANTA**

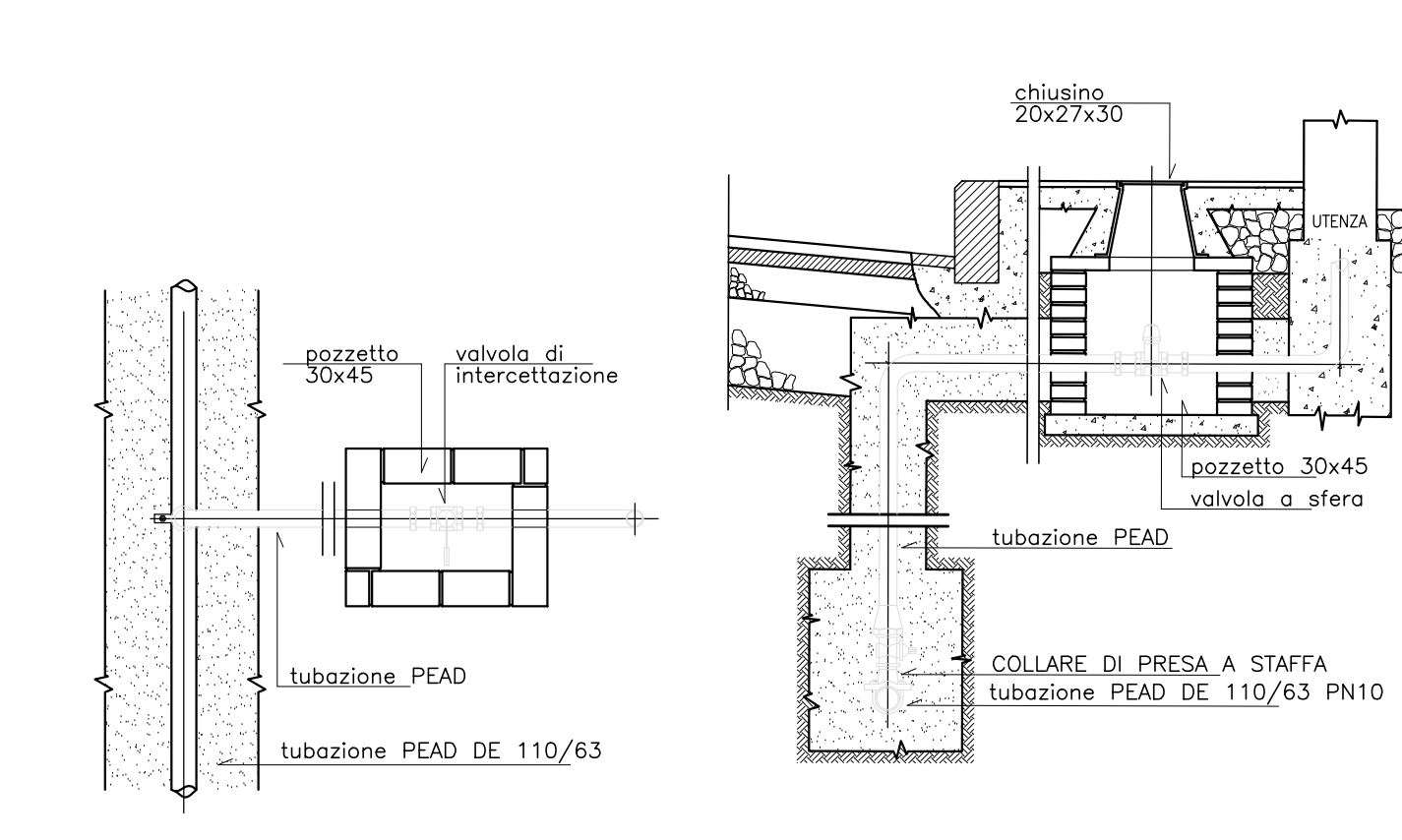


**RETE IDRICO-INDUSTRIALE**

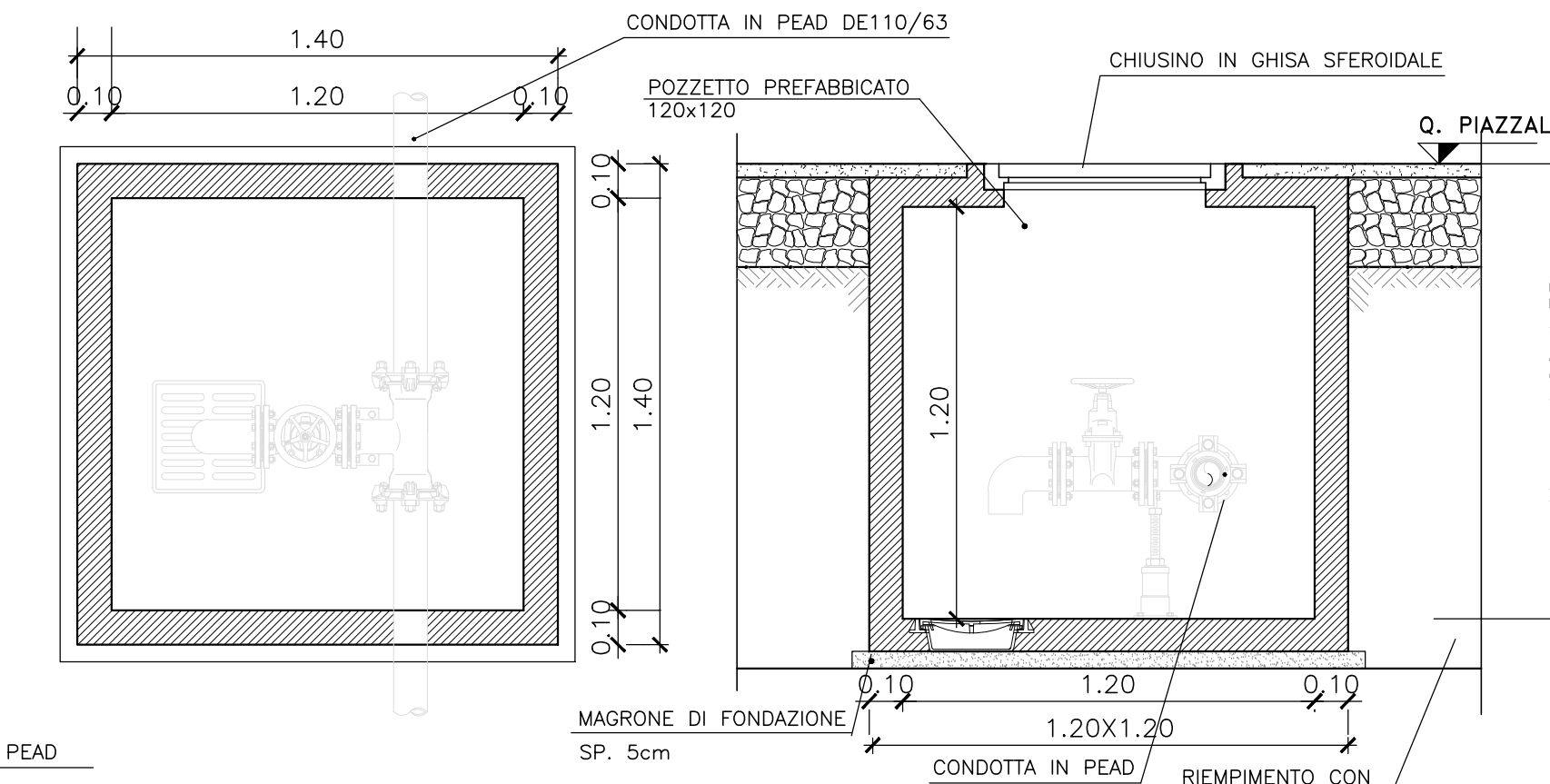
**POZZETTO 120x120 DI SEZIONAMENTO CON VALVOLE**



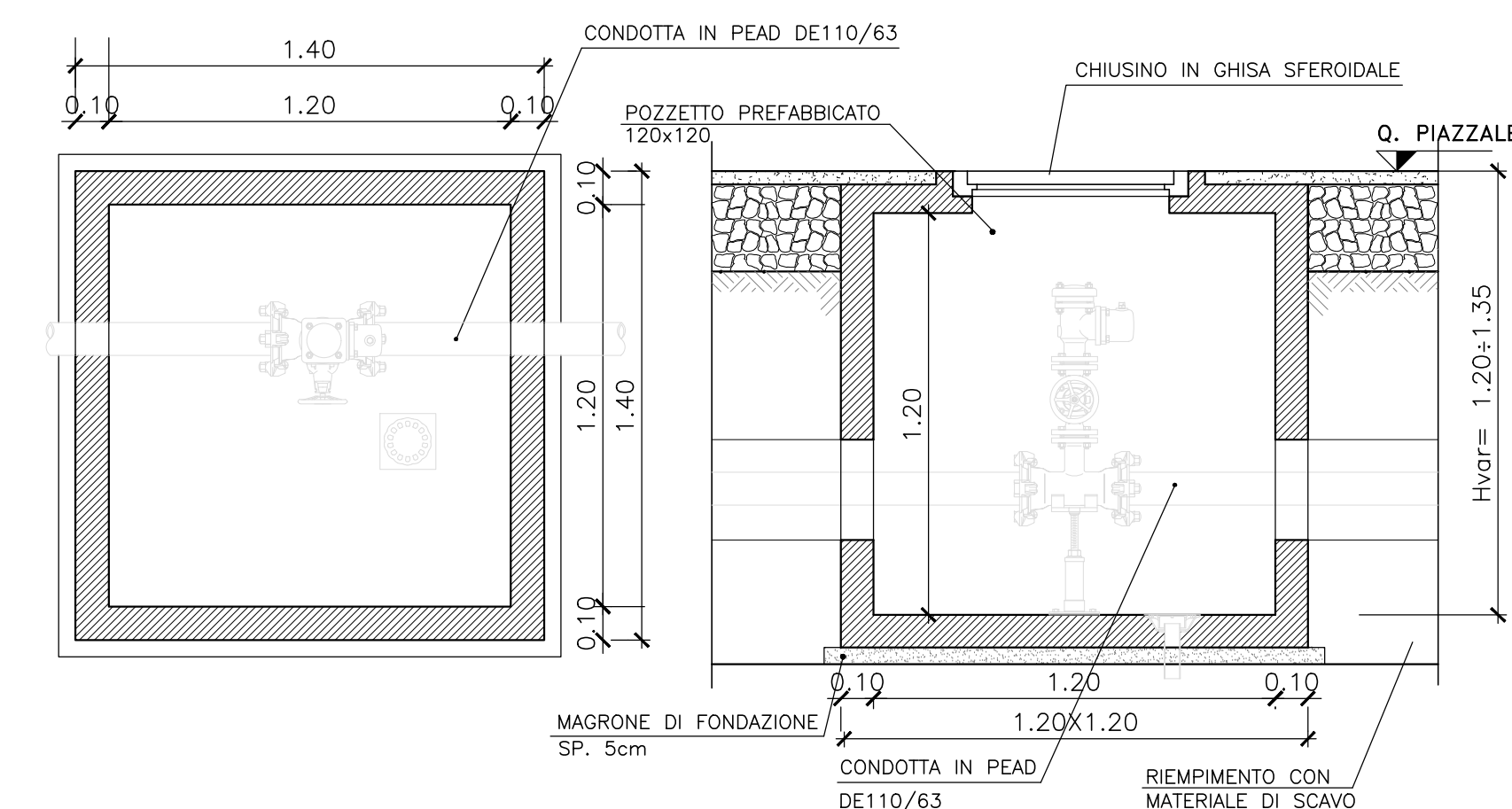
**PARTICOLARE ALLACCIO UTENZA**



**POZZETTO 120x120 DI SCARICO**

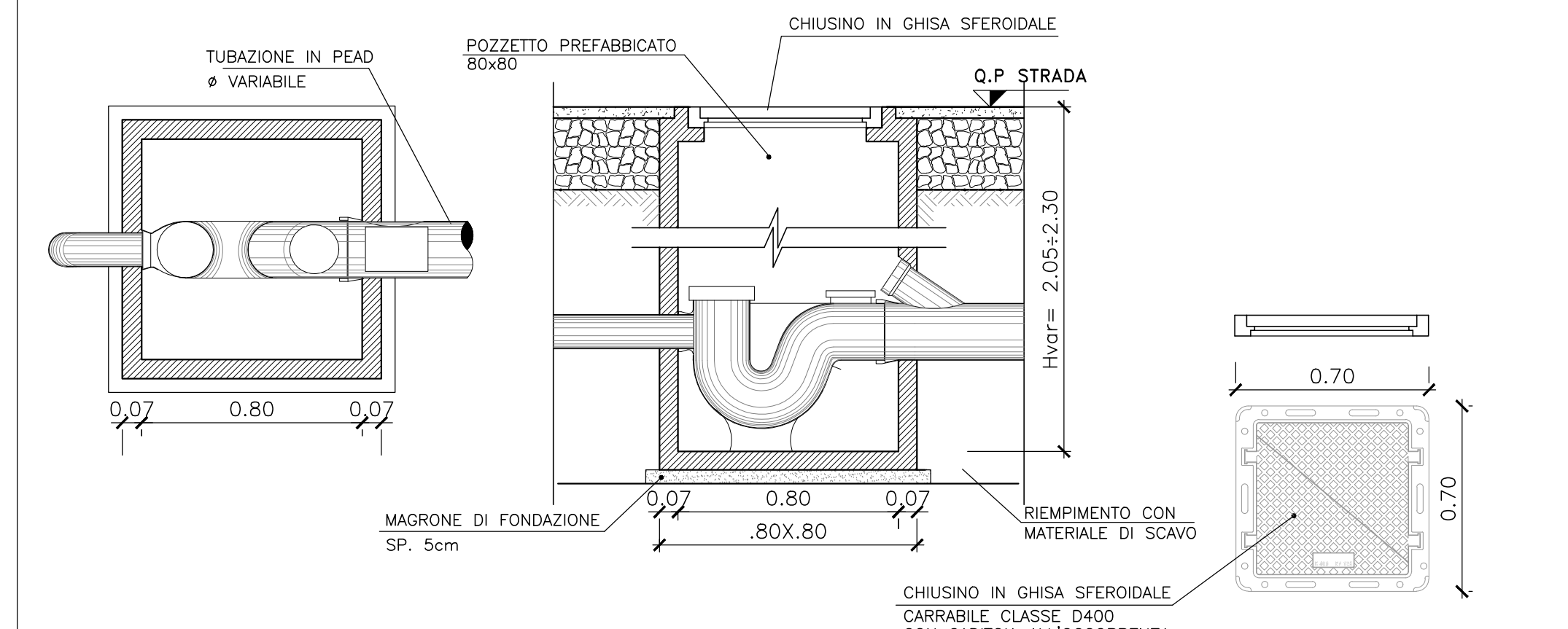


**POZZETTO 120x120 DI SFIATO**

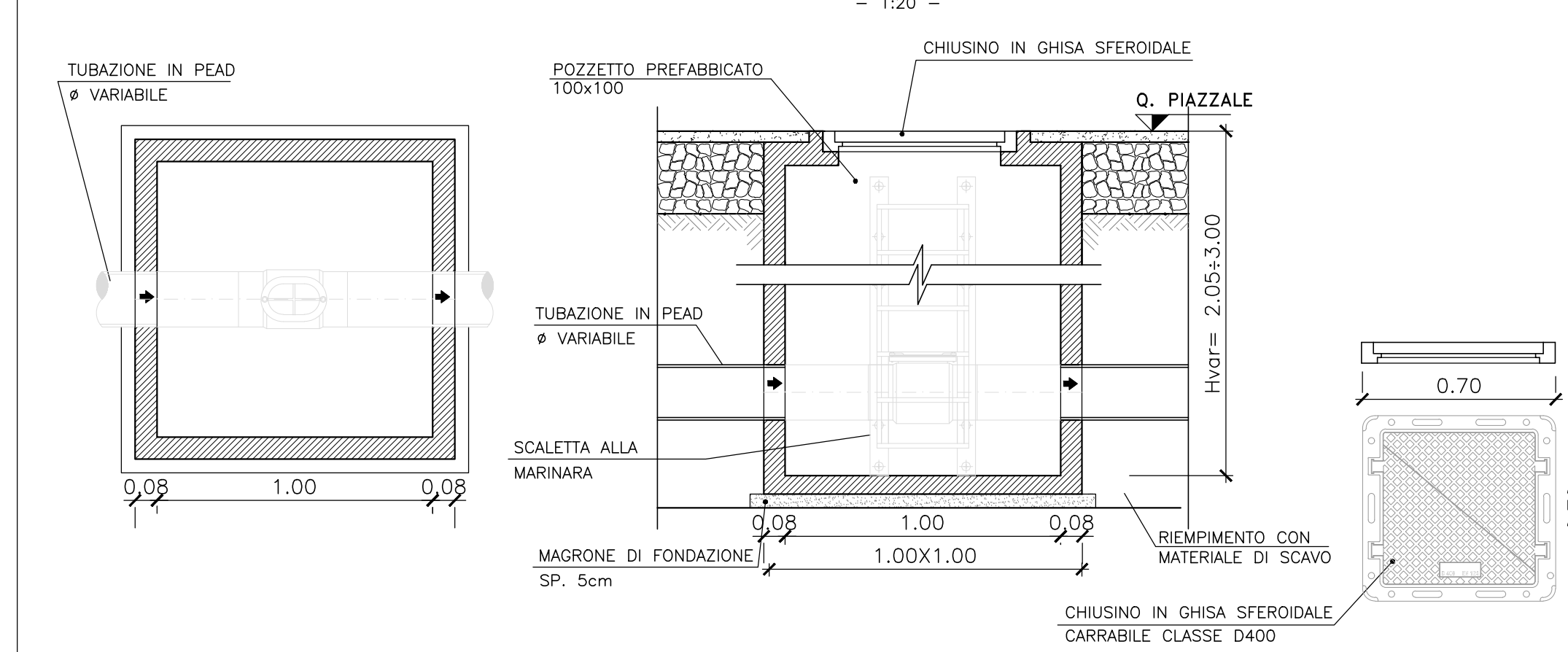


**RETE DI SMALTIMENTO ACQUE NERE**

**POZZETTO 80x80 DI RACCOLTA SIFONATO**

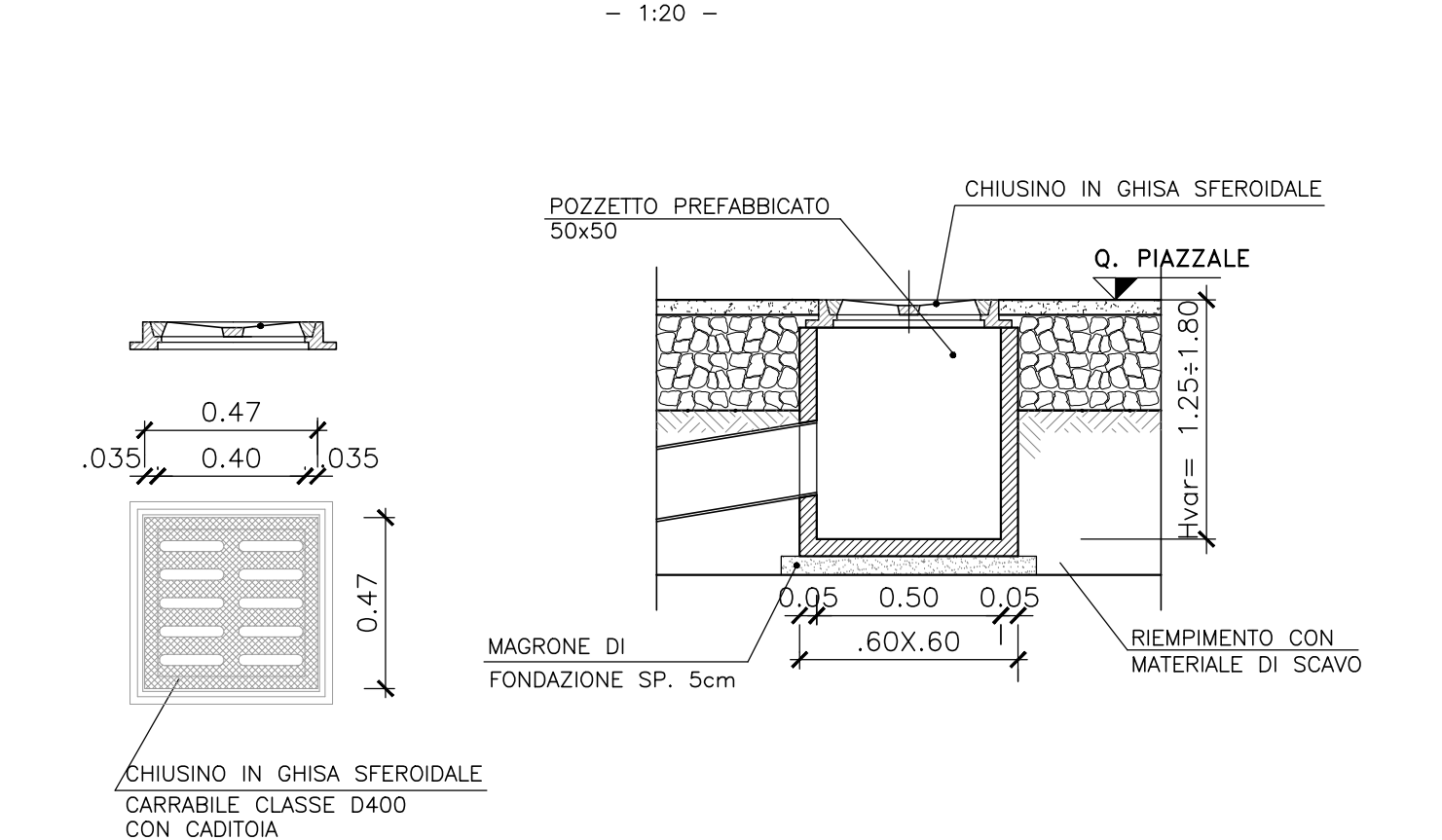


**POZZETTO 100x100 D'ISPEZIONE**

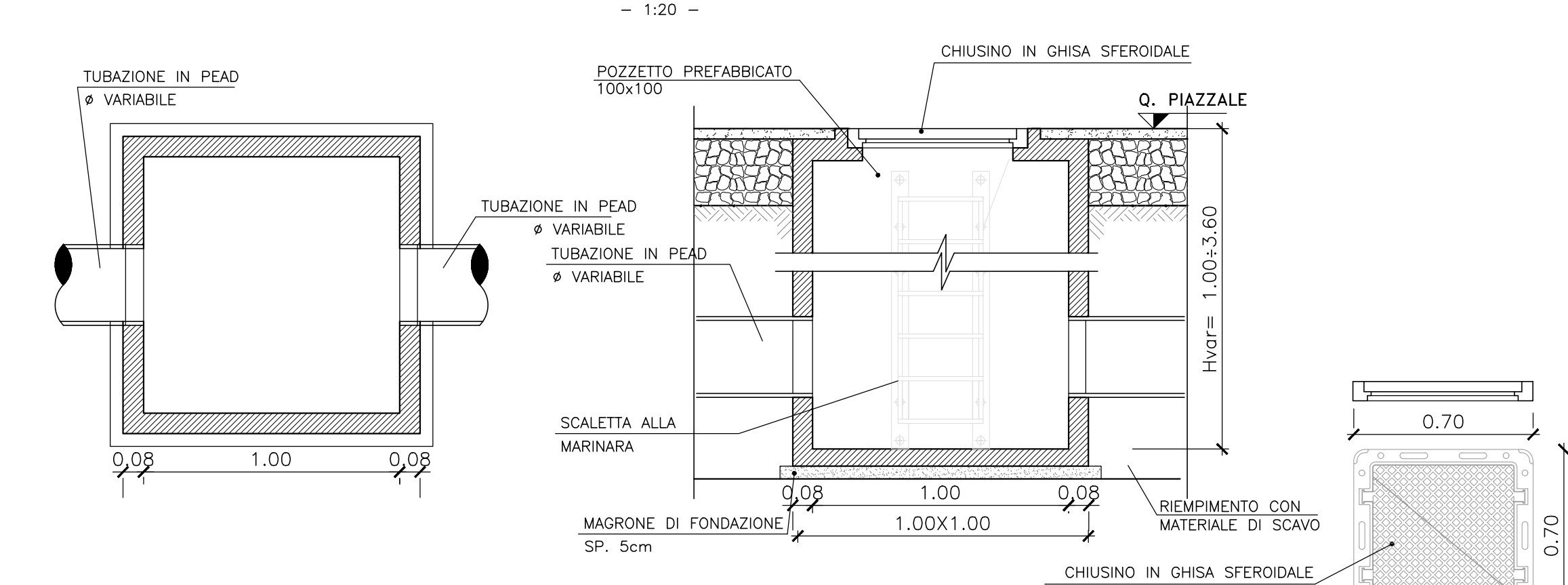


**RETE DI SMALTIMENTO ACQUE METEORICHE-OLEOSE-REFLUE DI GALLERIA**

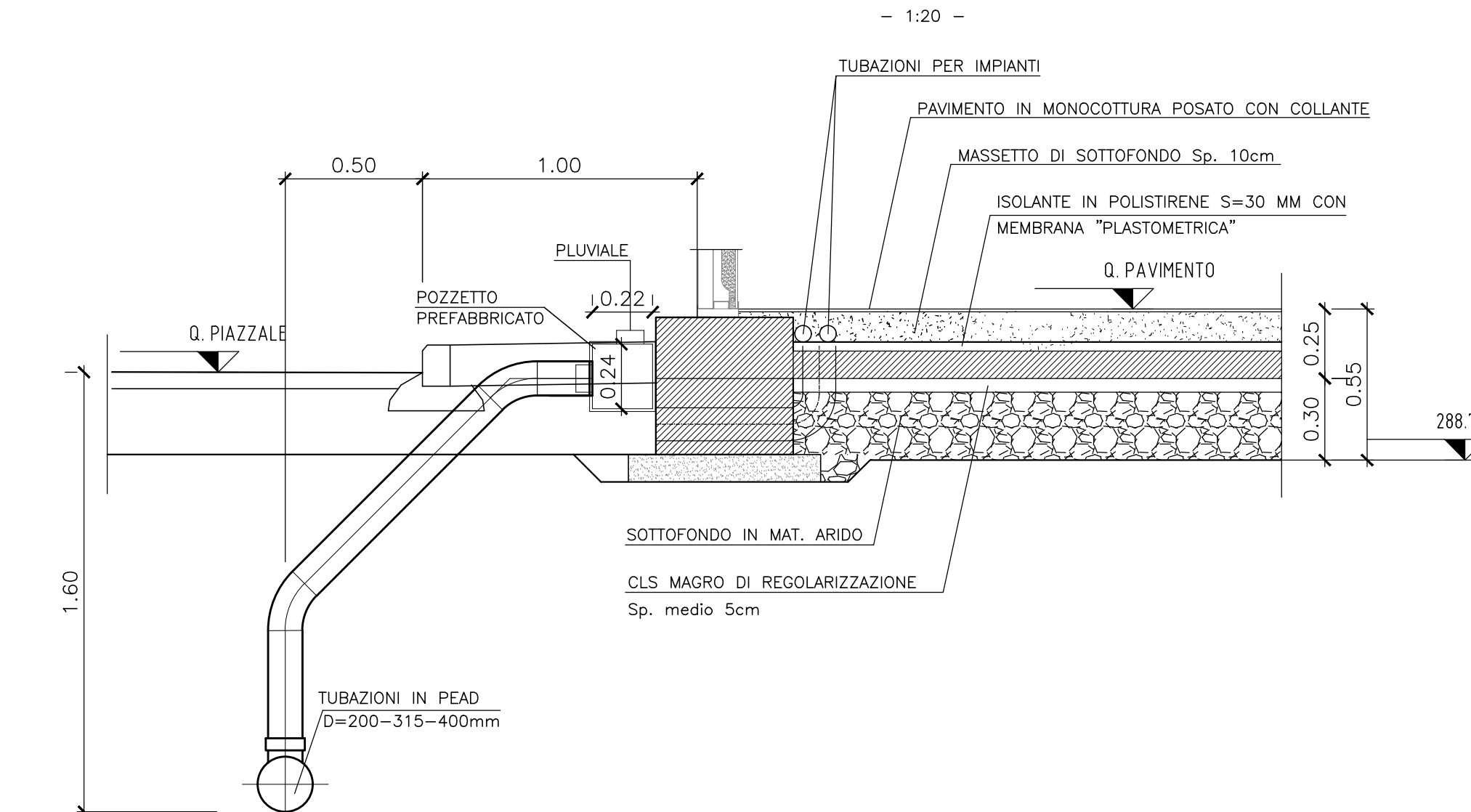
**POZZETTO 50x50 CON CADITOIA IN GHISA SFEROIDALE**



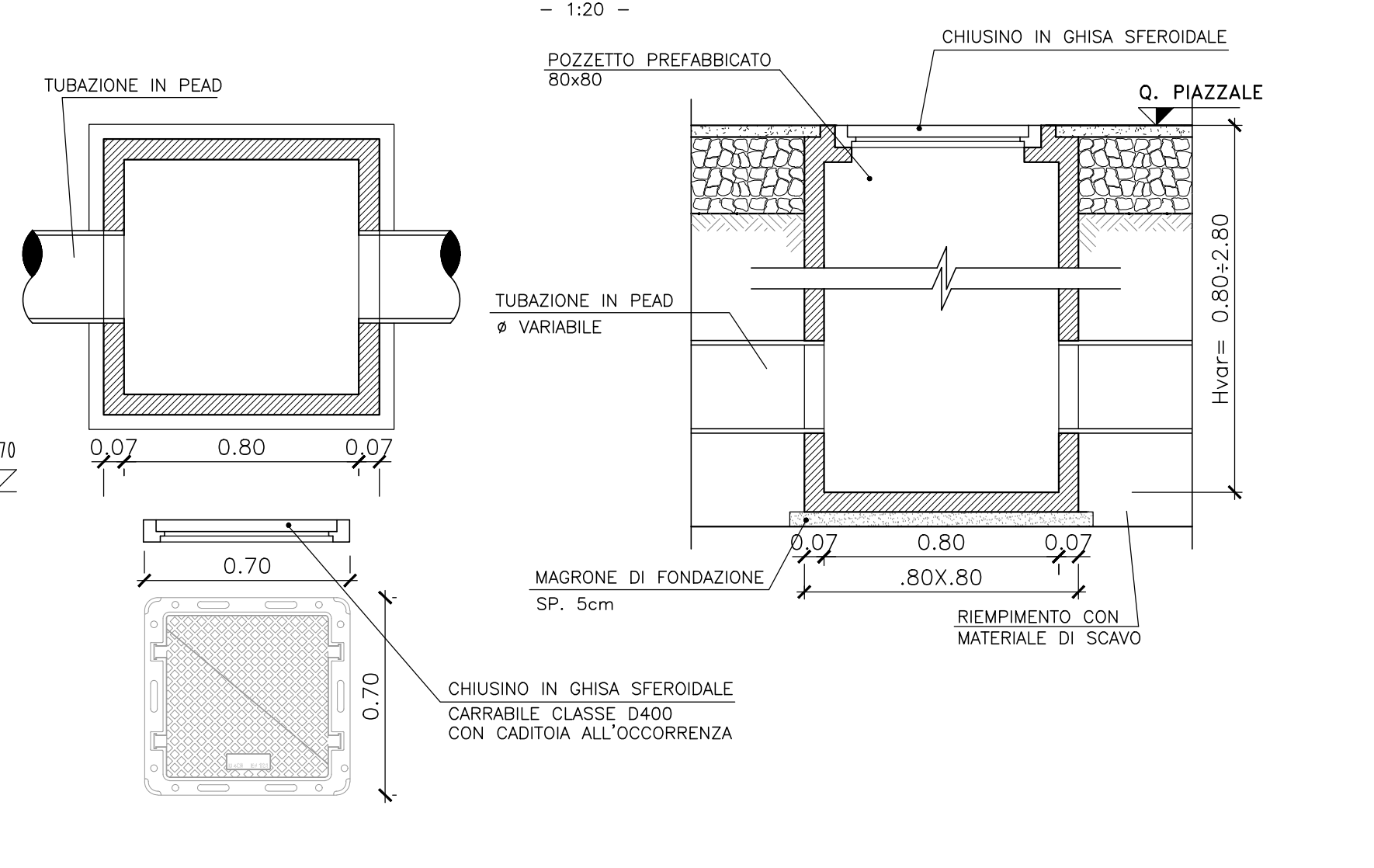
**POZZETTO 100x100 D'ISPEZIONE**



**PARTICOLARE IMMISSIONE PLUVIALE**

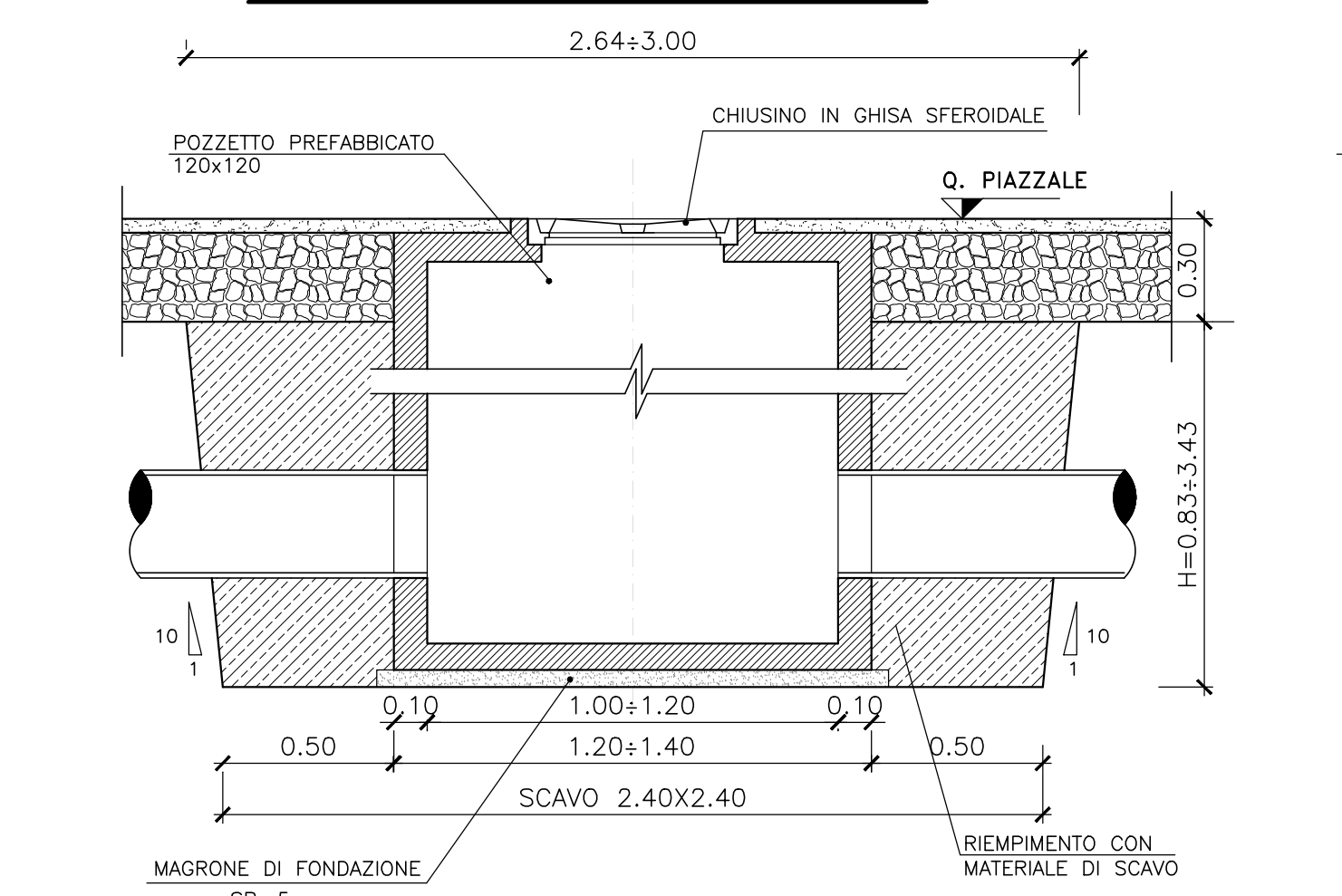


**POZZETTO 80x80 DI SMISTAMENTO E ISPEZIONE**

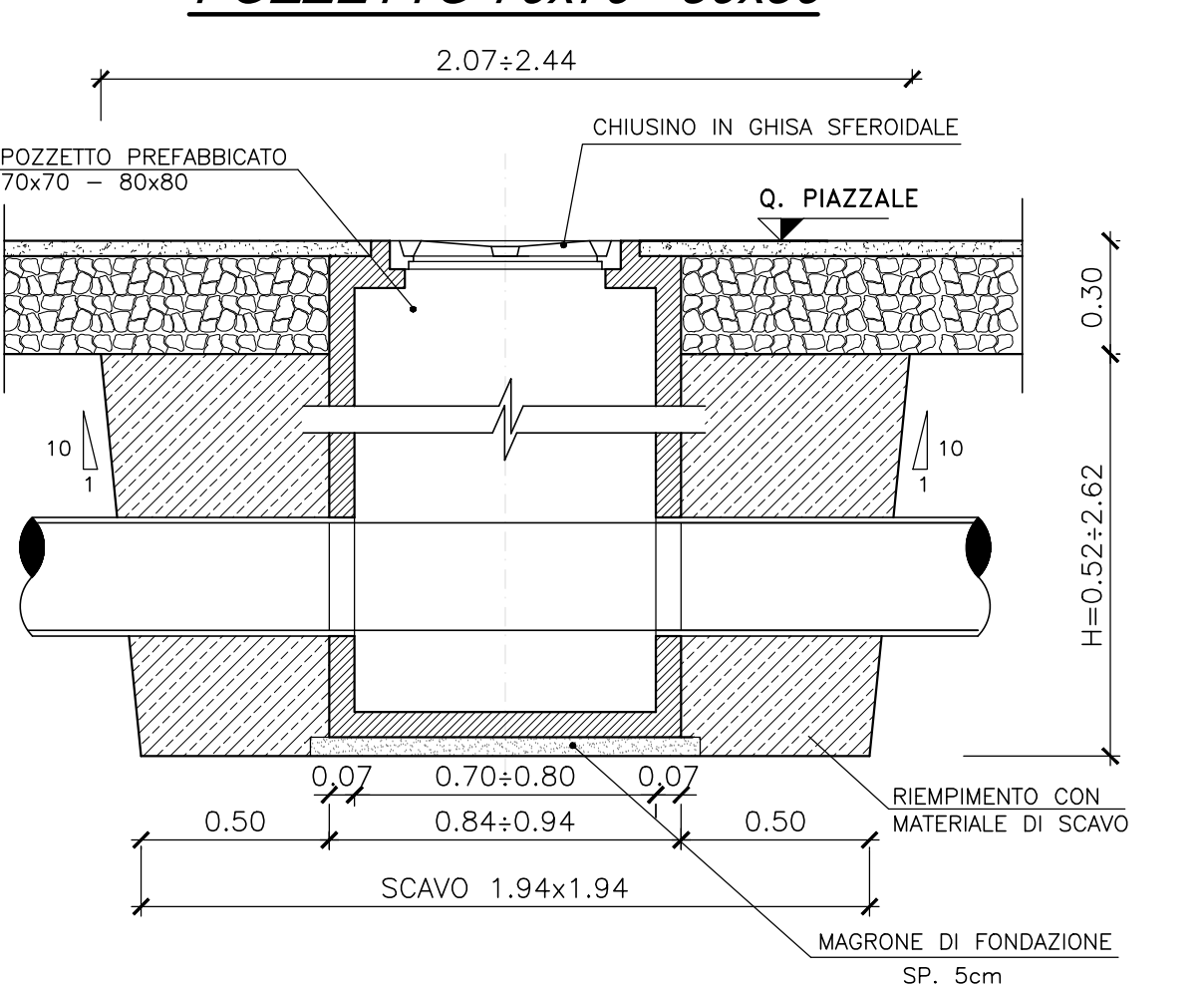


**SCAVI POZZETTI**

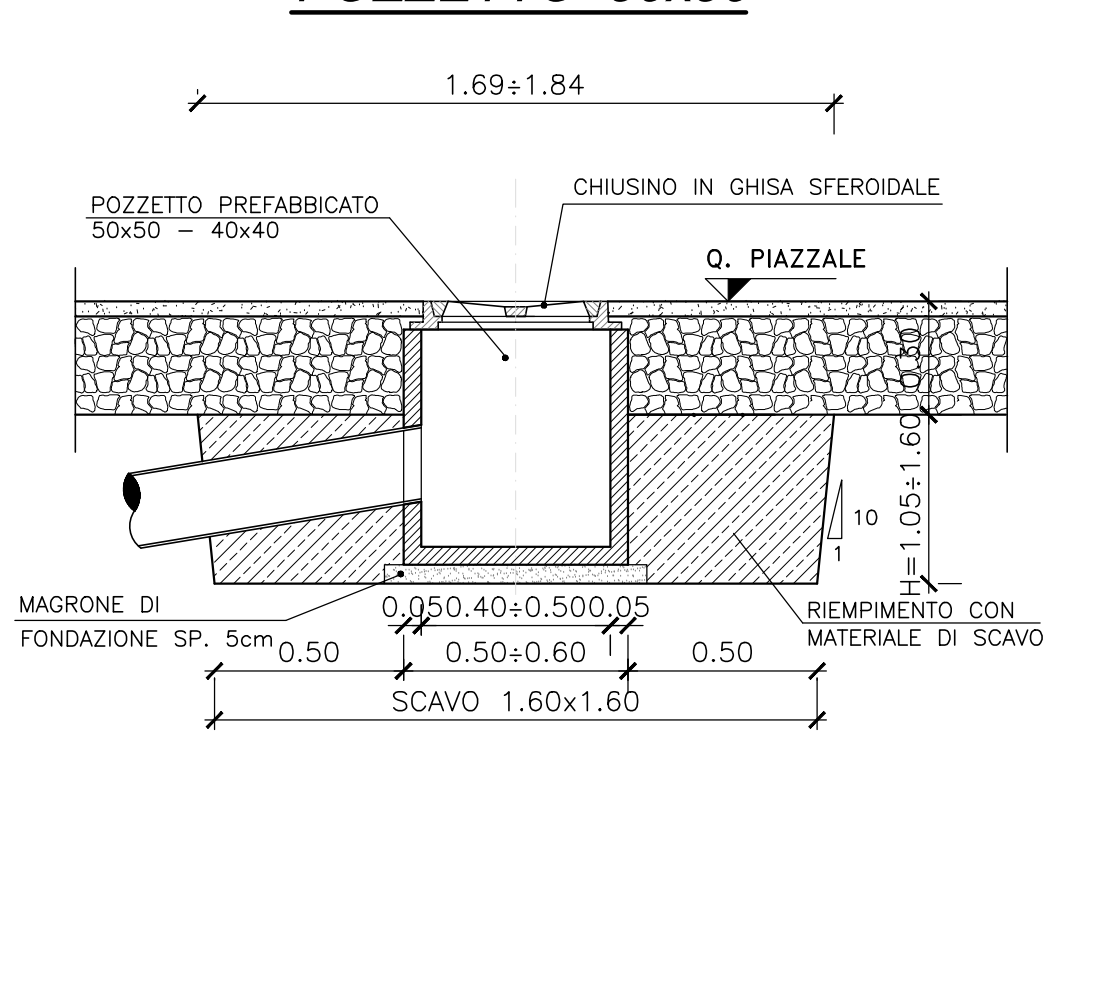
**POZZETTO 100x100 - 120x120**



**POZZETTO 70x70 - 80x80**

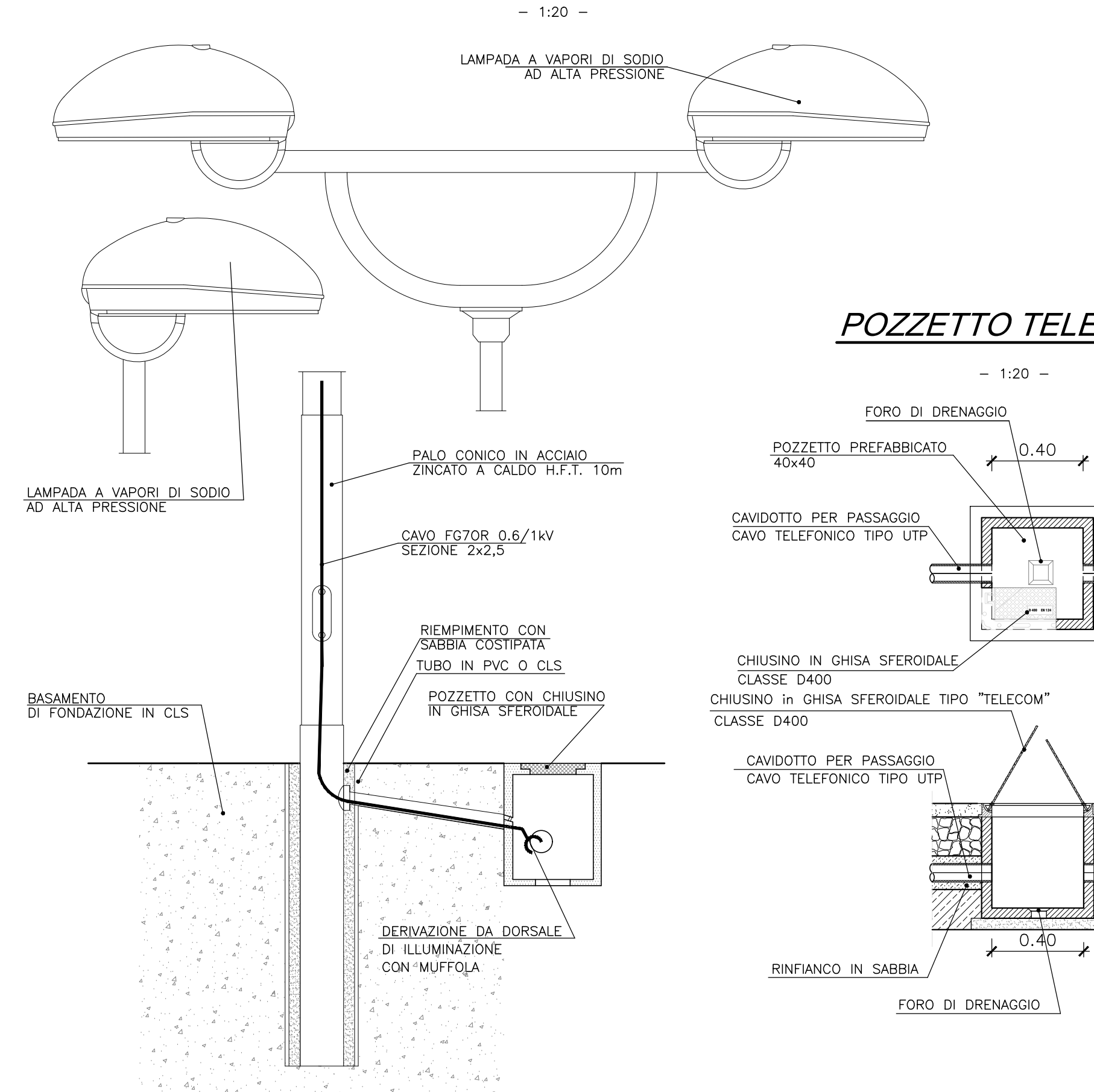


**POZZETTO 50x50**

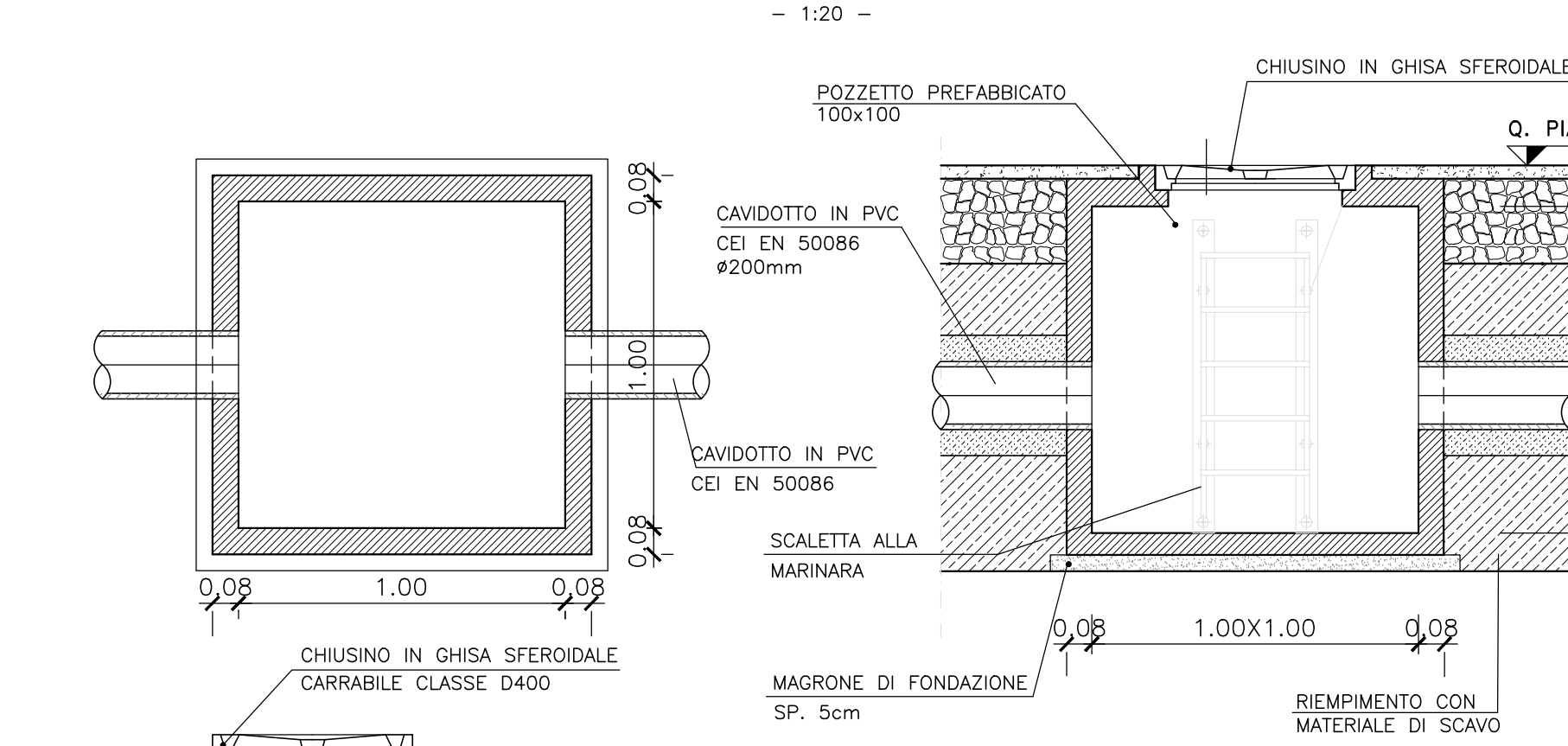


**RETE ELETTRICA**

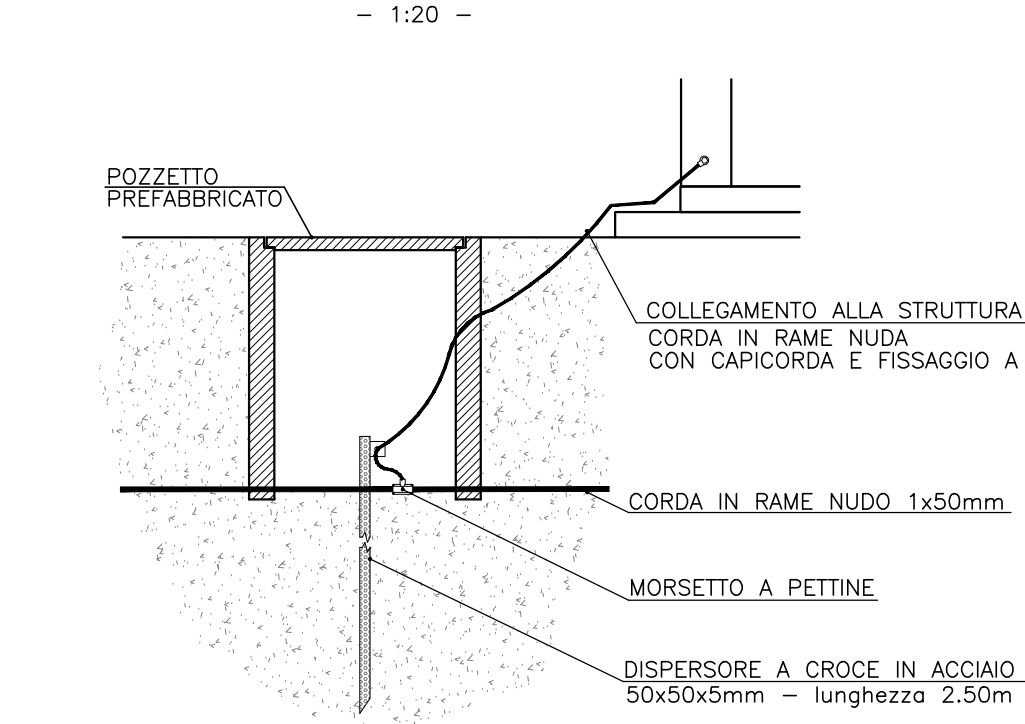
**ILLUMINAZIONE PISTE E PARCHEGGI-ARMATURA DI TIPO STRADALE**



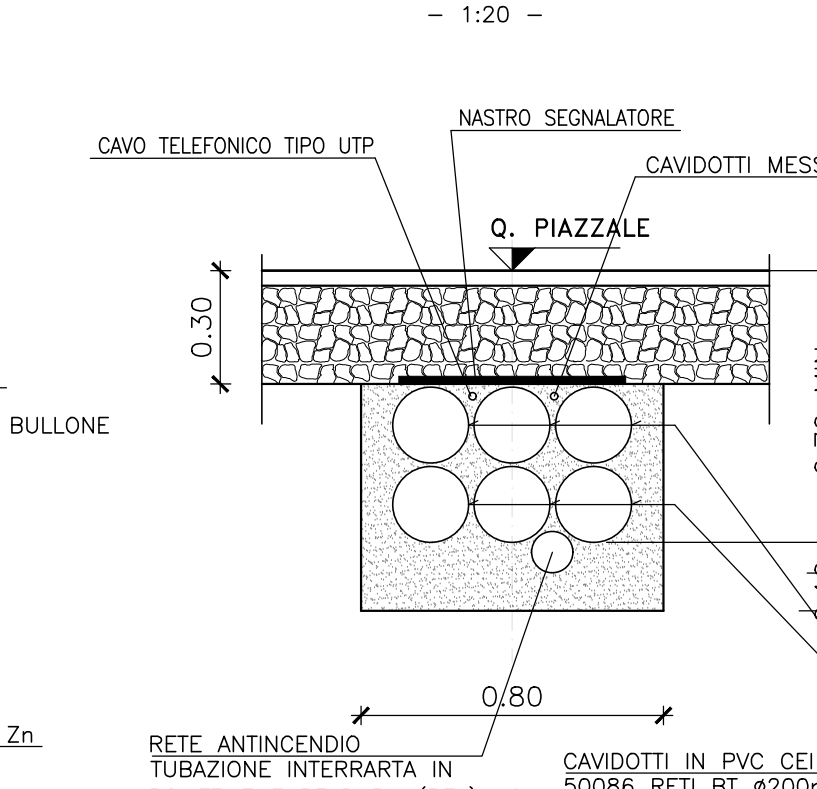
**POZZETTO 100x100 D'ISPEZIONE**



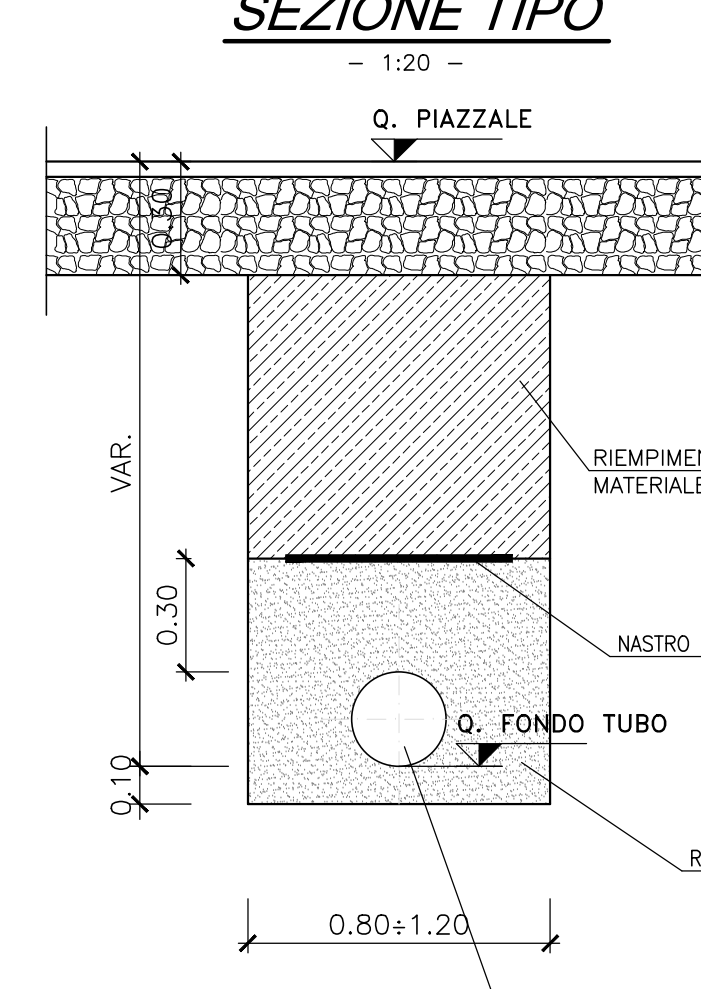
**POZZETTO COLLEGAMENTO A TERRA DELLE STRUTTURE**



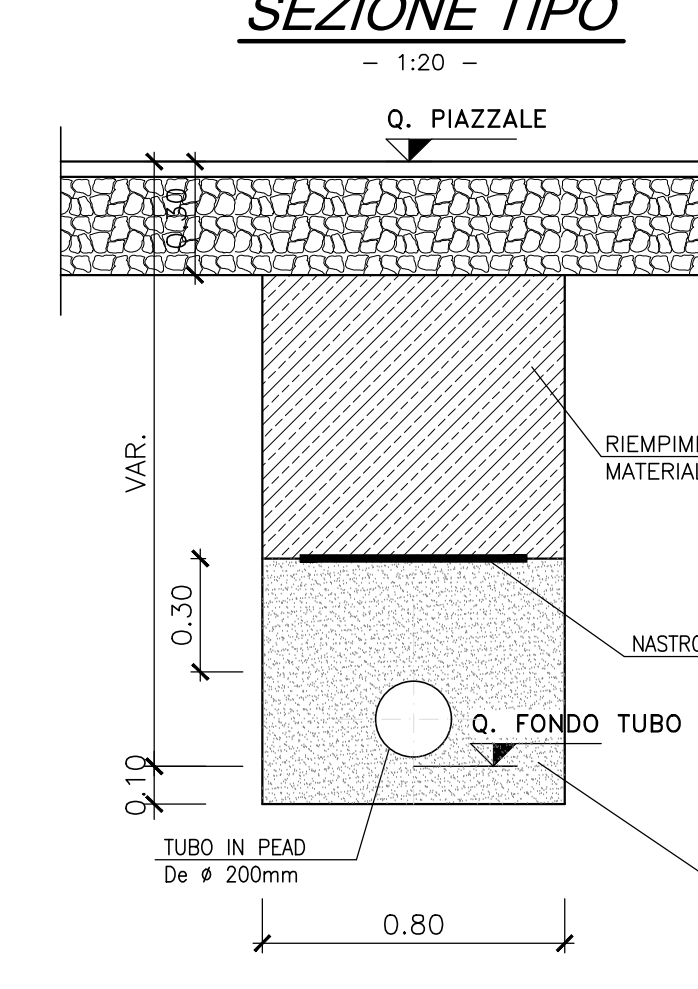
**SEZIONE TIPO DI SCAVO**



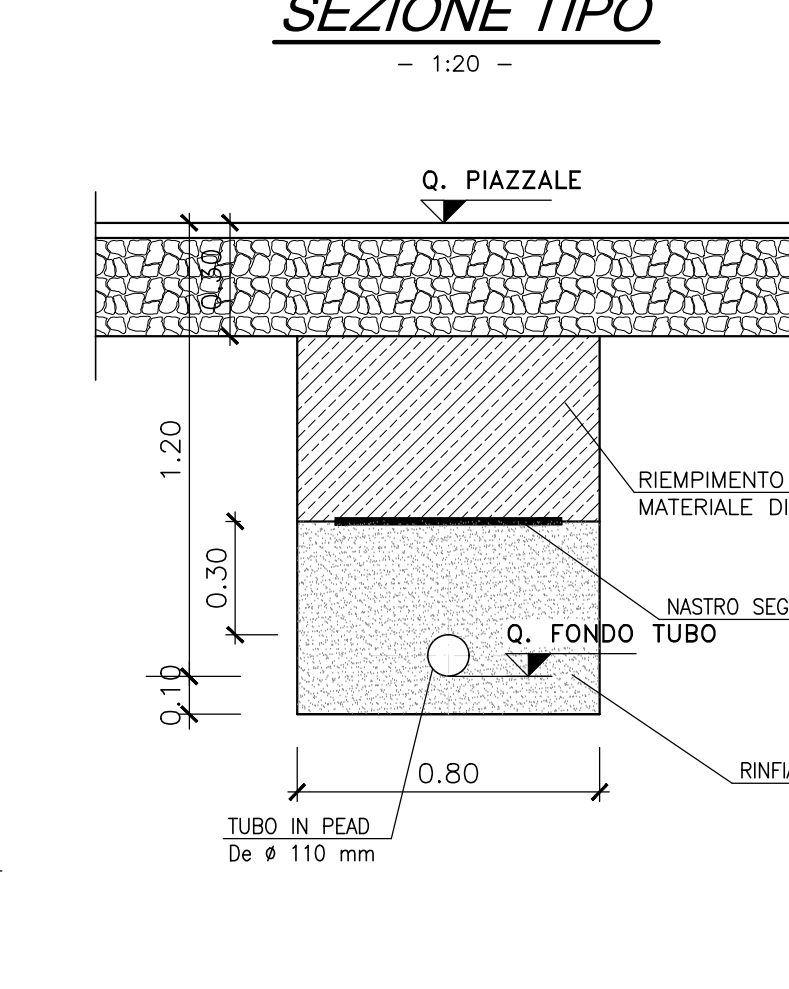
**RETE SMALTIMENTO ACQUE METEORICHE SEZIONE TIPO**



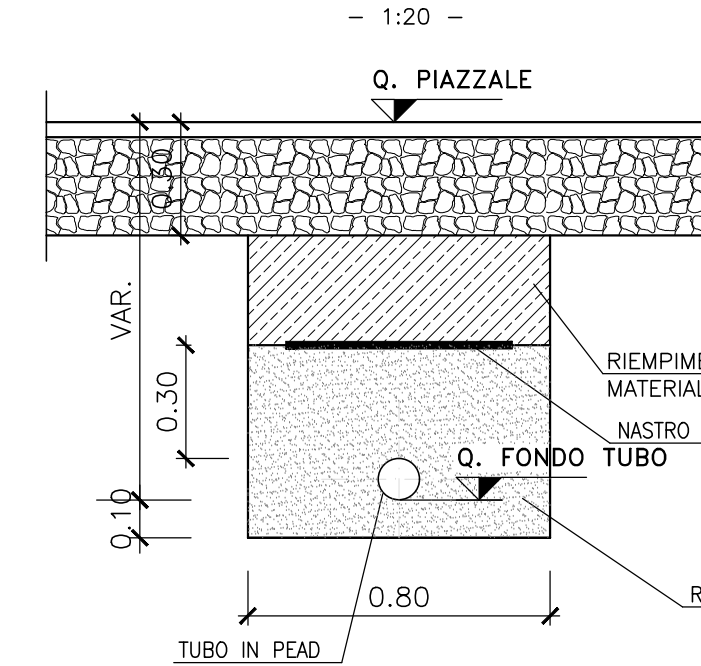
**RETE SMALTIMENTO ACQUE REFLUE SEZIONE TIPO**



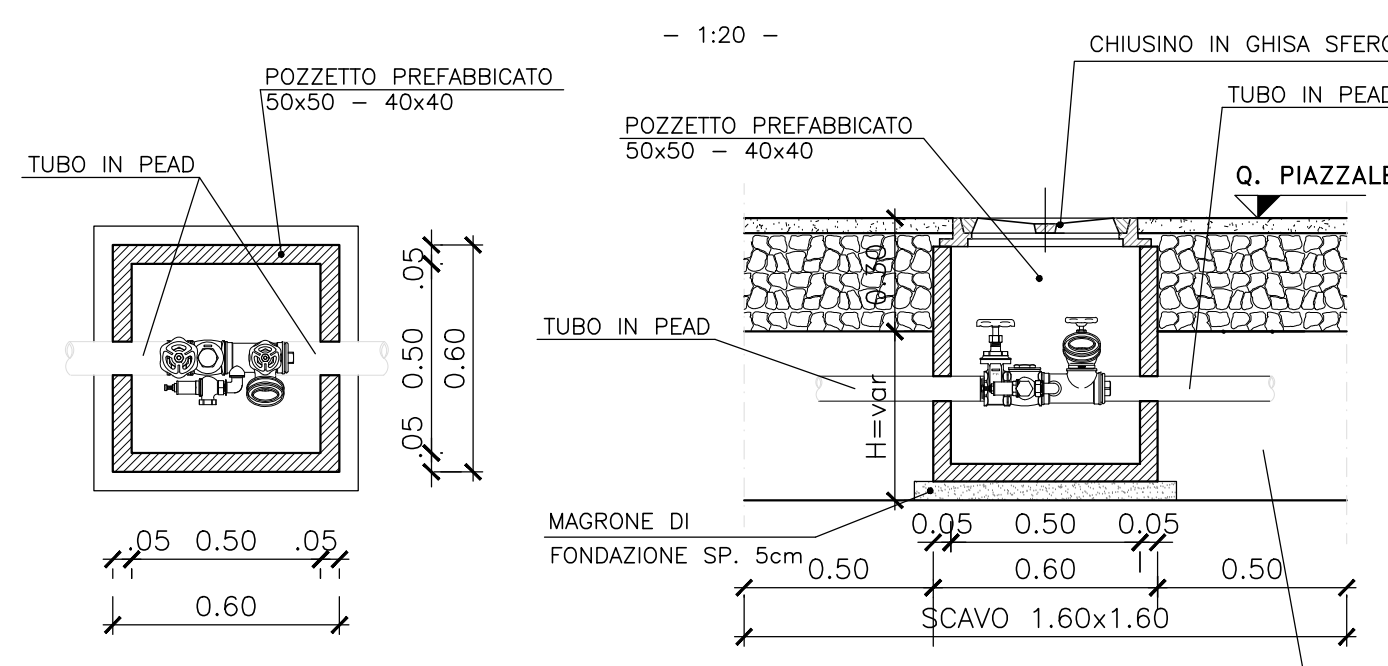
**RETE INDUSTRIALE SEZIONE TIPO**



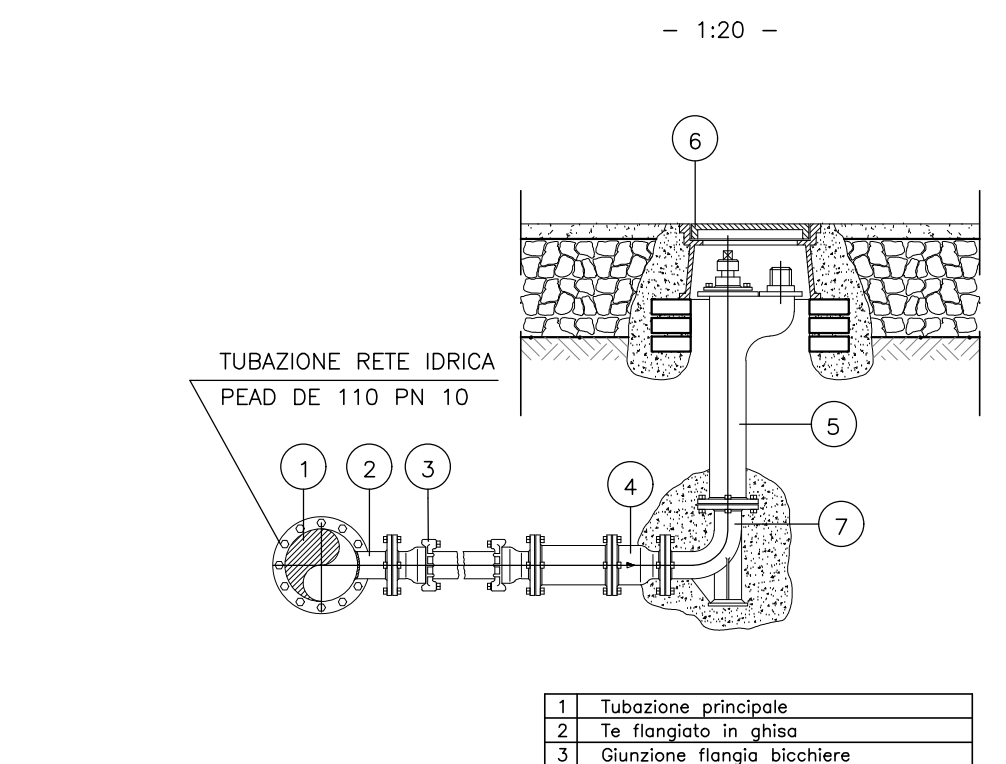
**RETE IDROPOTABILE SEZIONE TIPO**



**RETE ANTINCENDIO POZZETTO ATTACCO MOTOPOMPA WF TIPO UNITO**



**IDRANTE SOTTOSUOLO**



COMMITTENTE: **RFI RETE FERROVIARIA ITALIANA GRUPPO FERROVIE DELLO STATO**

ALTA SORVEGLIANZA: **ITALFERR GRUPPO FERROVIE DELLO STATO**

GENERAL CONTRACTOR: **Consorzio IricAV Due**

INFRASTRUTTURE FERROVIARIE STRATEGICHE DEFINITE DALLA LEGGE OBIETTIVO N. 443/01  
 LINEA A.V. /A.C. TORINO-VENEZIA Tratta VERONA-PADOVA  
 Lotto funzionale Verona-Bivio Vicenza

PROGETTO ESECUTIVO  
 DISEGNO  
 CANTIERIZZAZIONE  
 CANTIERE ARMAMENTO GUA - CA 4.4  
 PARTICOLARI COSTRUTTIVI, RECINZIONI, CANCELLI, POZZETTI

|      |             |         |      |            |      |           |      |                |
|------|-------------|---------|------|------------|------|-----------|------|----------------|
| Rev. | Descrizione | Redatto | Data | Verificato | Data | Approvato | Data | IL PROGETTISTA |
| A    | EMISSORE    |         |      |            |      |           |      |                |
| B    |             |         |      |            |      |           |      |                |
| C    |             |         |      |            |      |           |      |                |

Consorzio IricAV Due

Progetto cofinanziato dalla Unione Europea