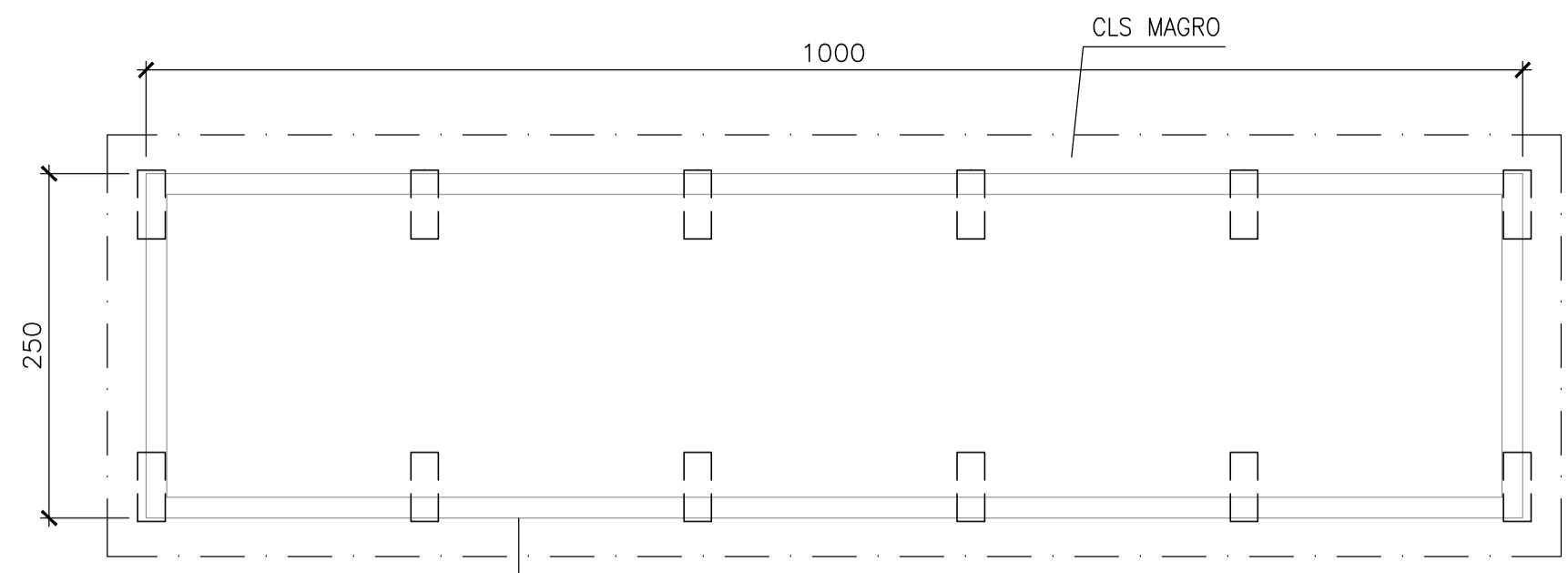


5.1 - IMPRESA/DL

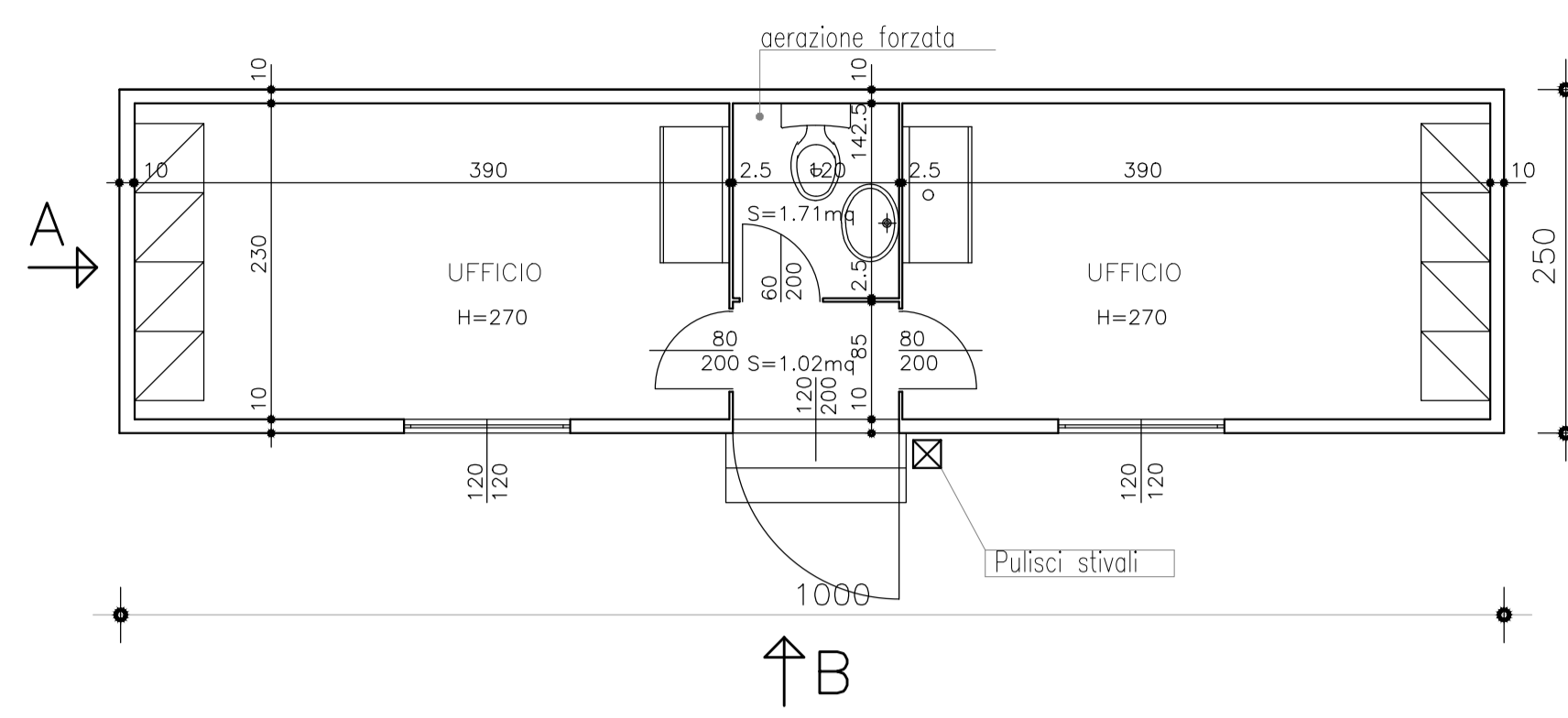
PIANTA

- 1:50 -



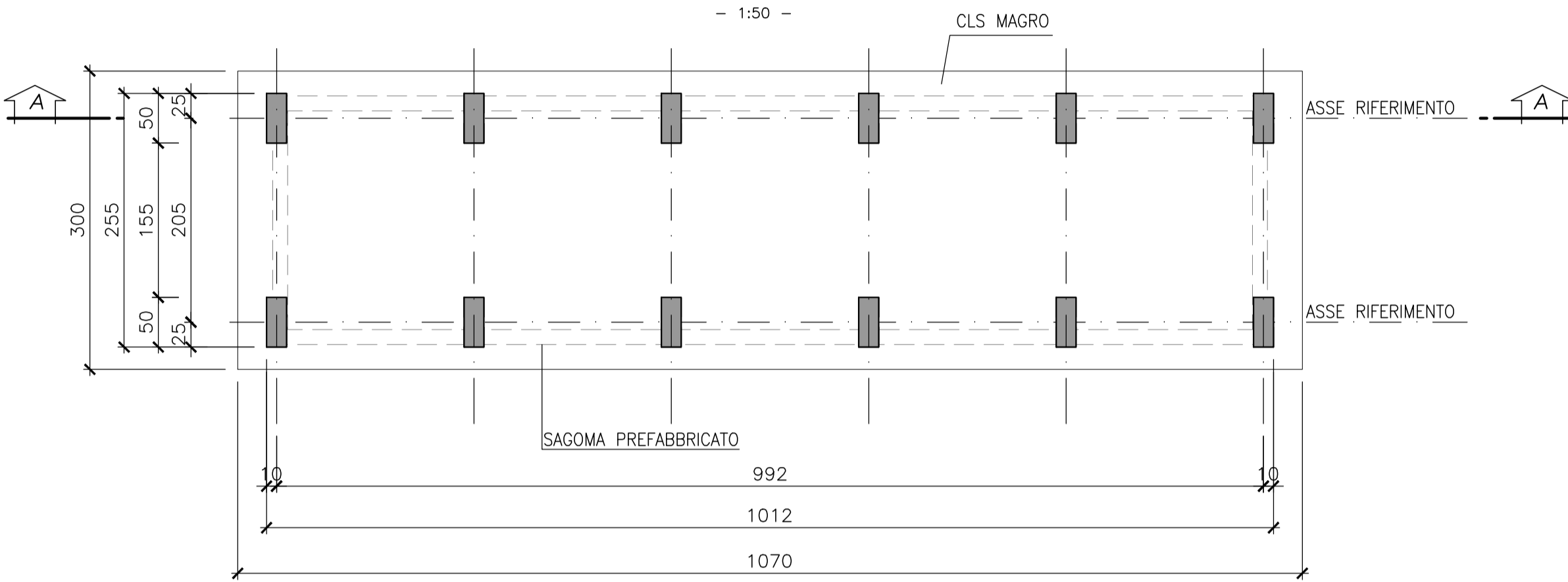
PIANTA LOCALI INTERNI

- 1:50 -



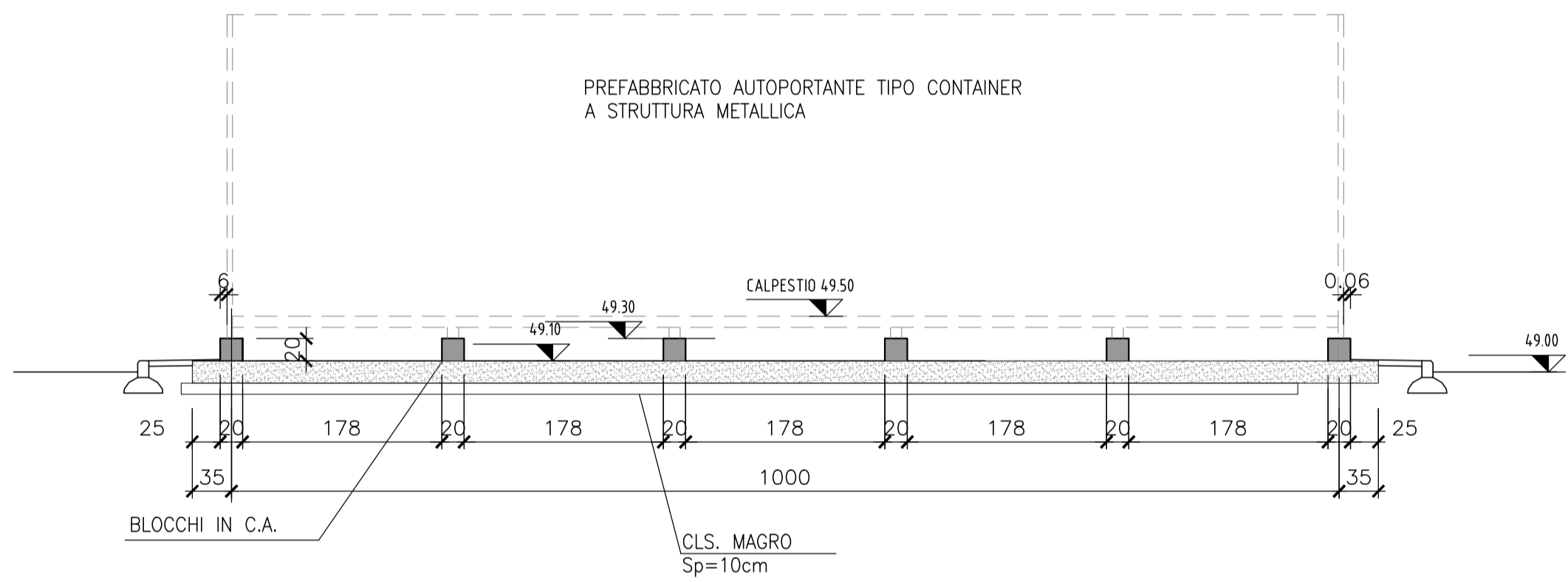
PIANTA BASAMENTI IN C.A.

- 1:50 -



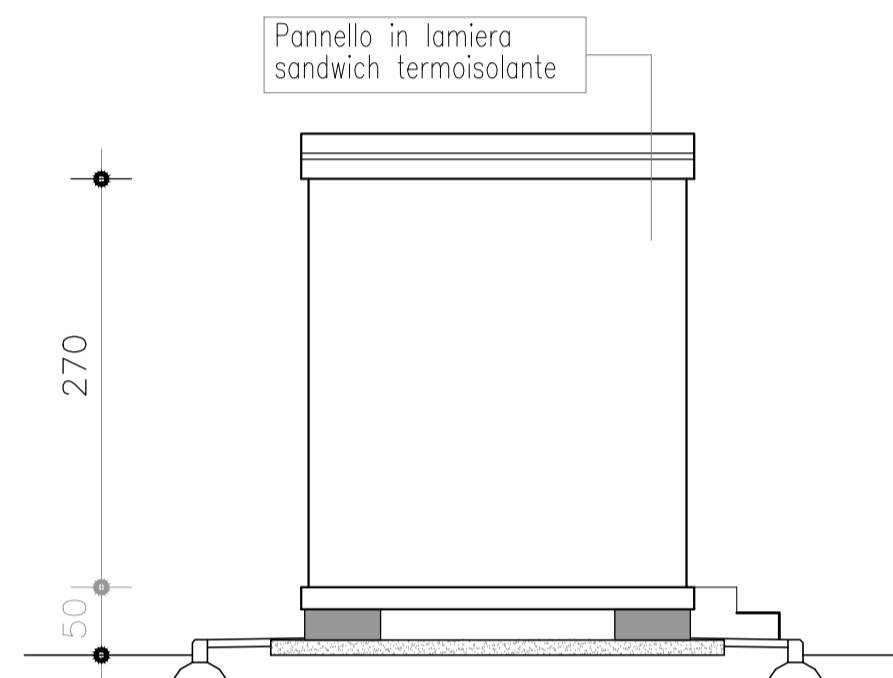
SEZIONE A-A

- 1:50 -



PROSPETTO A

- 1:50 -



PROSPETTO B

- 1:50 -



PART. BLOCCHI IN C.A.

- 1:10 -

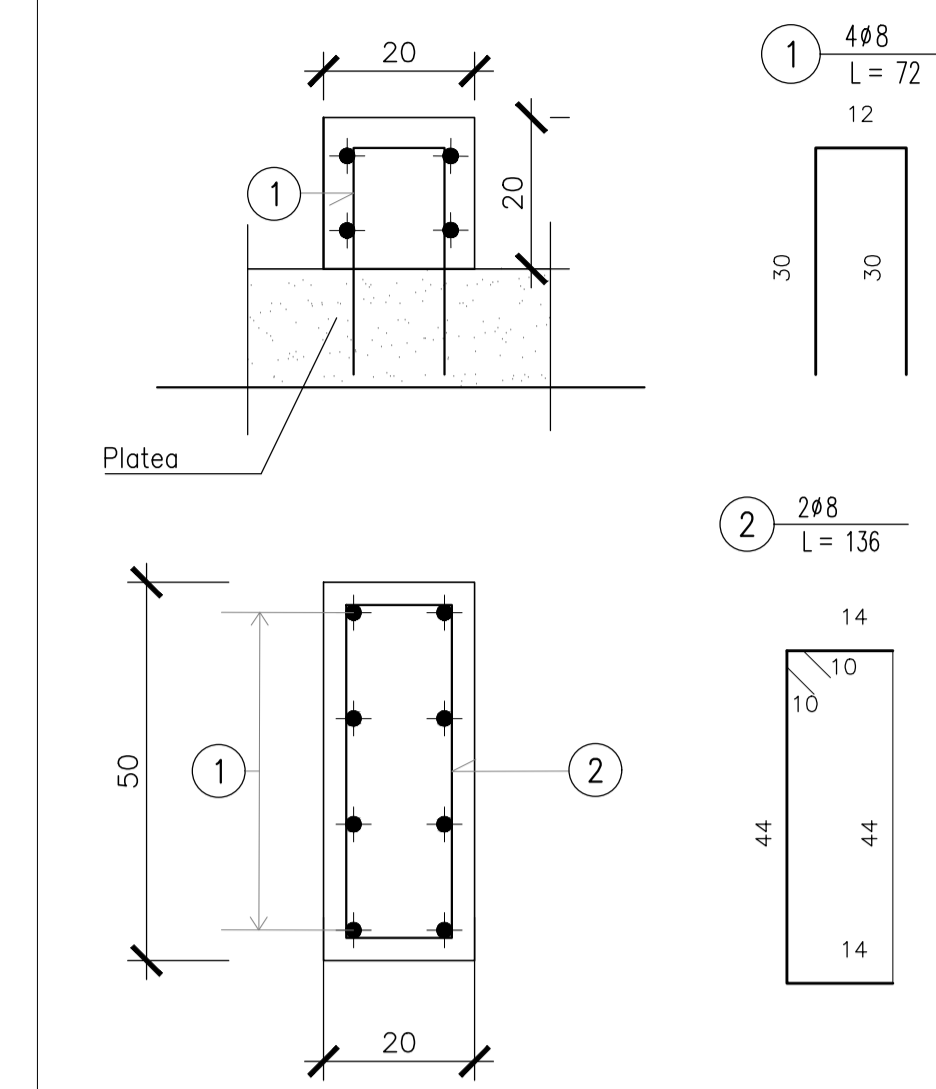


TABELLA MATERIALI

MAGRONE DI PULIZIA E LIVELLAMENTO

- RESISTENZA MEDIA : Rm ≥ 15 MPa
- CONTENUTO MIN. CEMENTO : 150 kg/mc

CALCESTRUZZO

- CLASSE DI RESISTENZA : C25/30
- CLASSE DI ESPOSIZIONE : XC2
- COPRIFERRO : C = 40 mm
- CLASSE DI CONSISTENZA SLUMP : S3+S5
- DIAMETRO MAX AGGREGATO : 32mm
- CLASSE CONTENUTO CLORURI : Cl 0.4

ACCIAIO PER ARMATURE LENTE

- B450C
- COPRIFERRO MINIMO (distanza tra superficie esterna dell'armatura, comprese staffe e collegamenti, e la superficie stessa del calcestruzzo)
- STRUTTURE INTERRATE : 40 mm

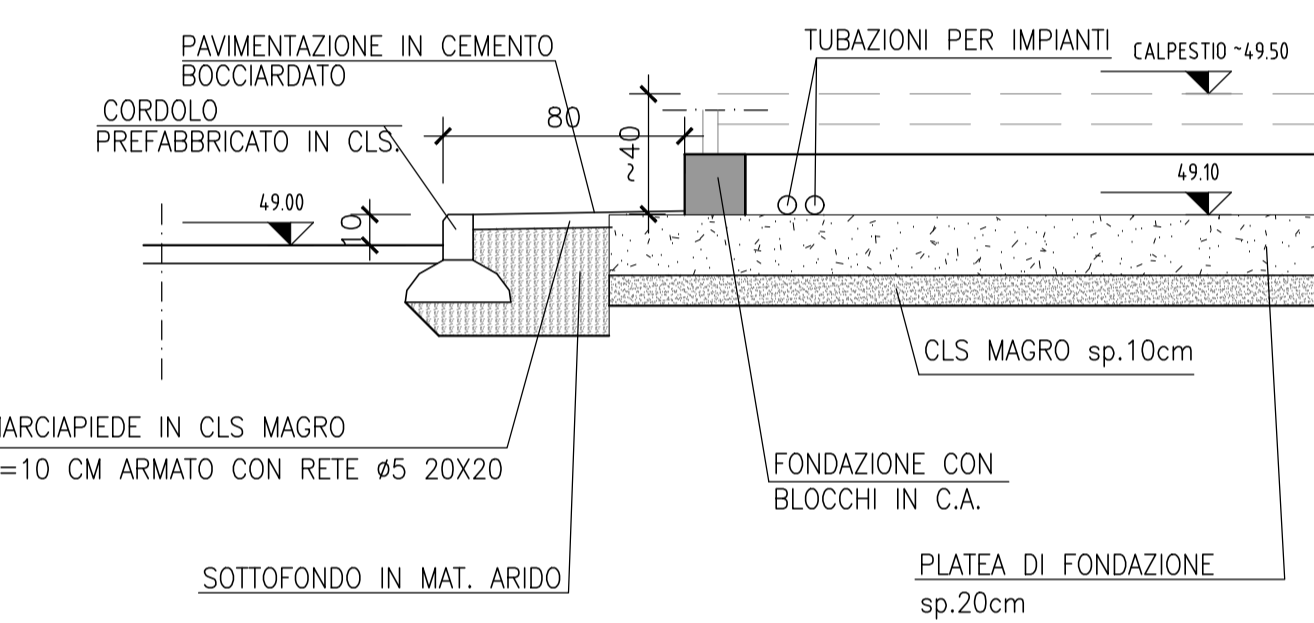
INCIDENZA DI ARMATURA 85kg/mc

NOTA:

- 1 PREDISPORRE ADEGUATA COMPATTAZIONE DEL PIANO DI FONDO SCAVO PRIMA DEL GETTO DEL MAGRONE
- 2 VERIFICARE IN CANTIERE LA CONGRUENZA DELLA FONDAZIONE CON IL PREFABBRICATO FORNITO

PARTICOLARE MARCIAPIEDE

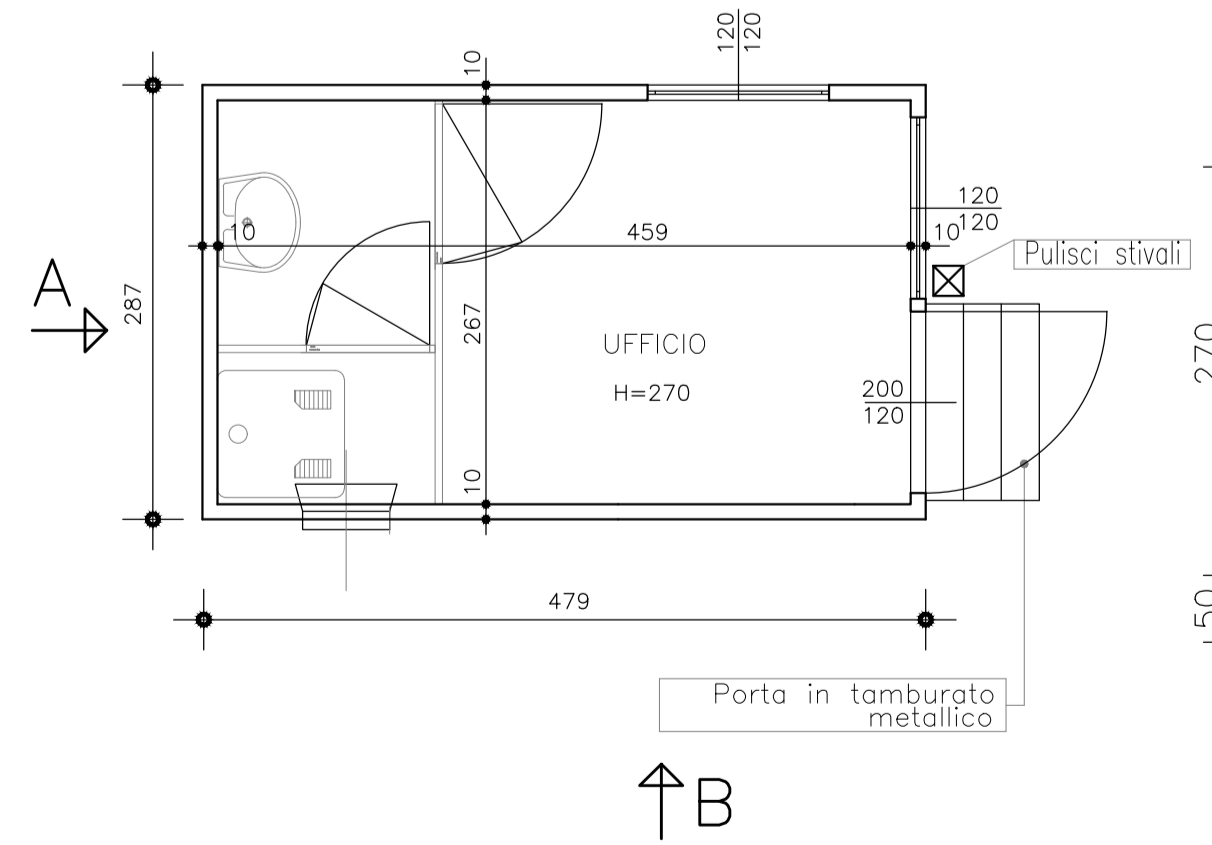
- 1:25 -



1 - GUARDIANIA

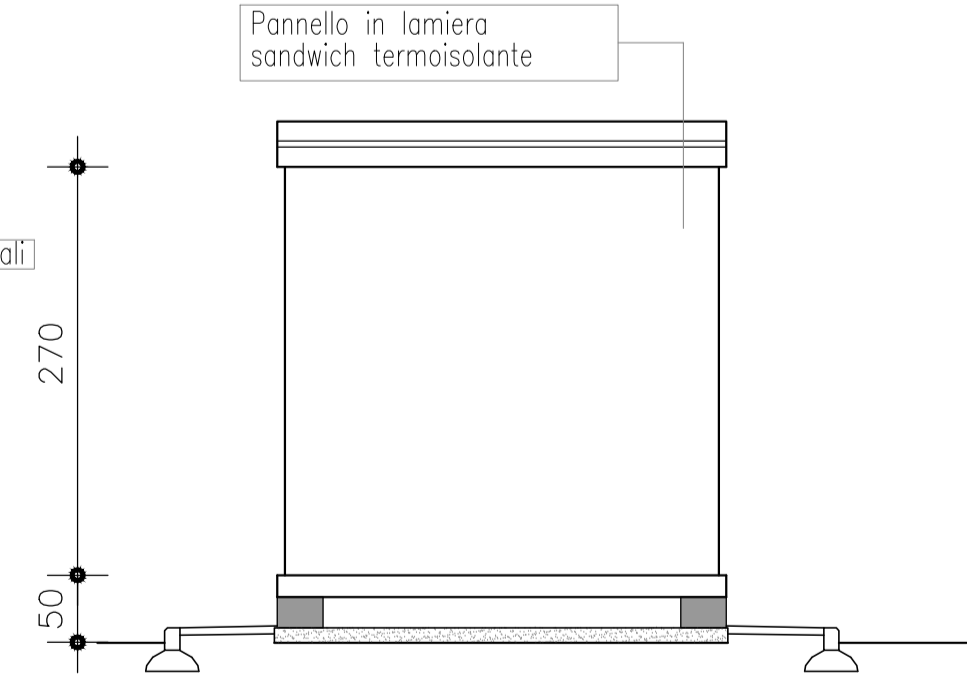
PIANTA

- 1:50 -



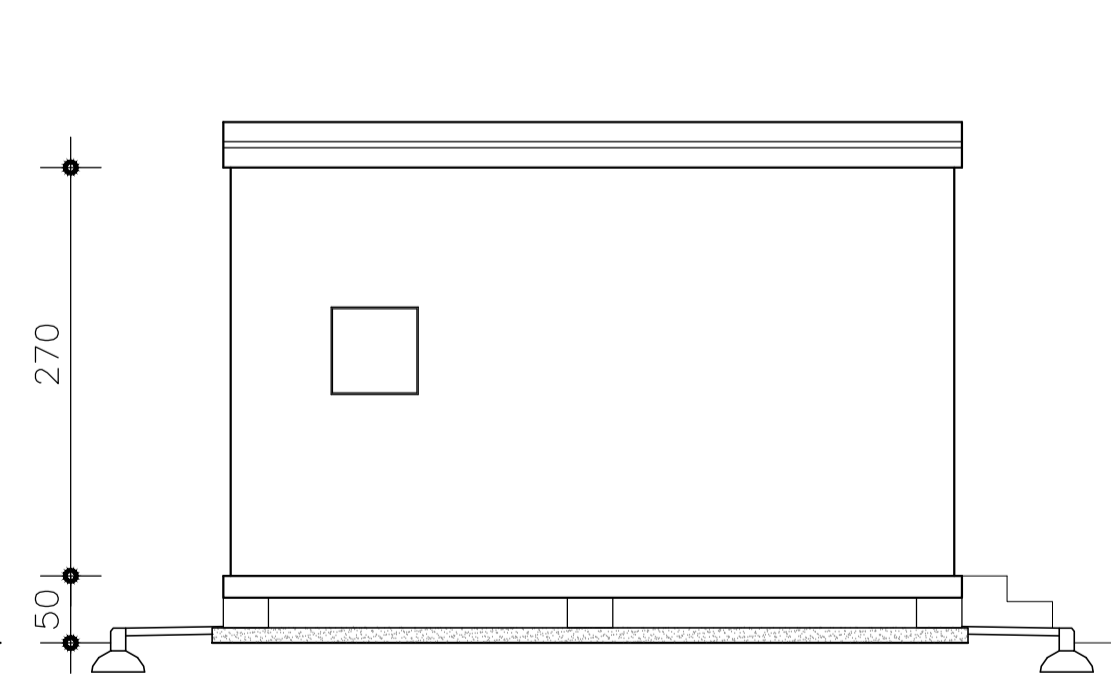
PROSPETTO A

- 1:50 -



PROSPETTO B

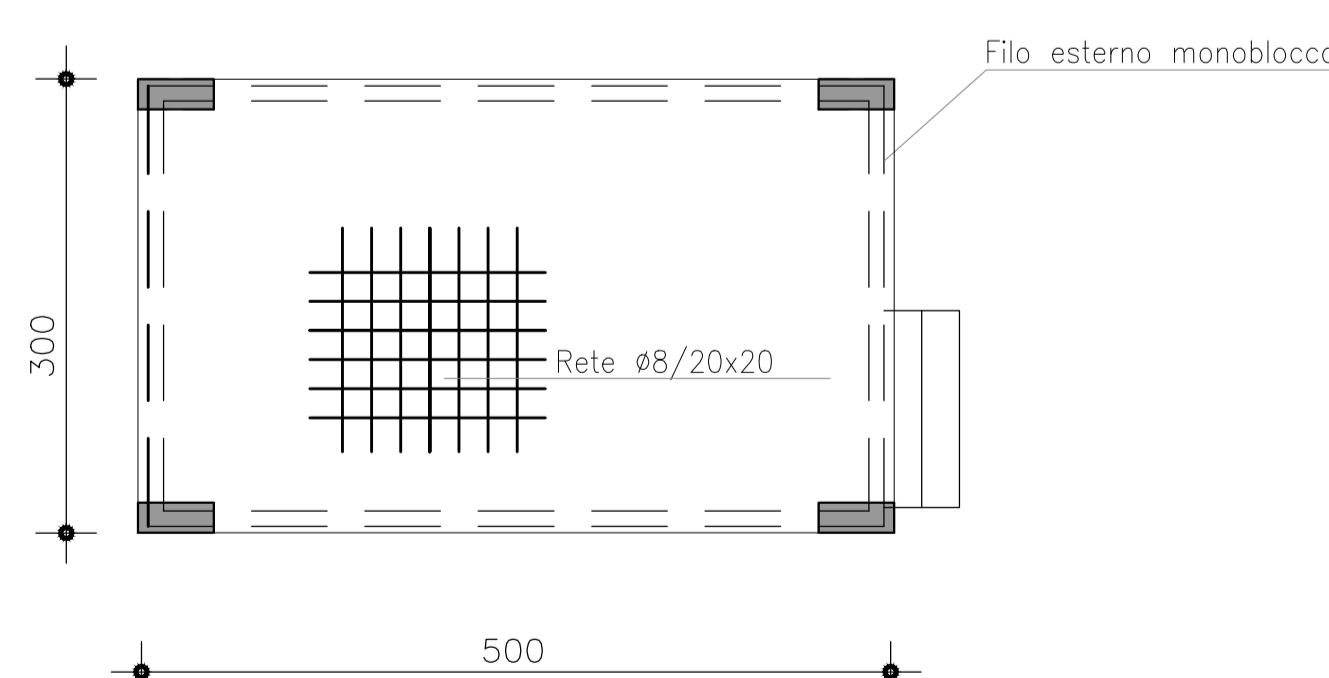
- 1:50 -



CARPENTERIA E ARMATURA BASAMENTO

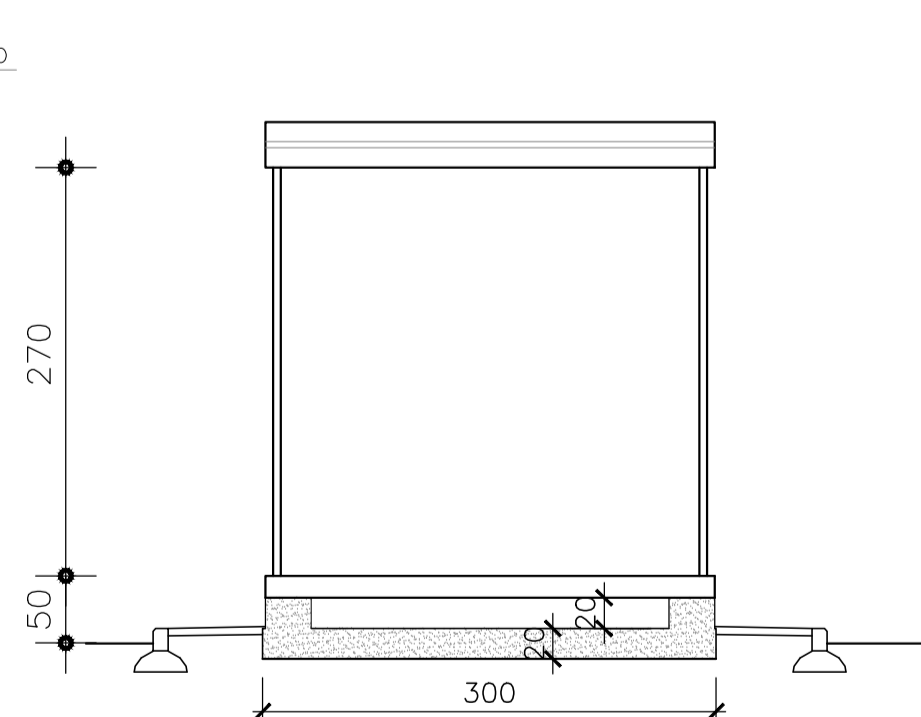
PIANTA

- 1:50 -



SEZIONE

- 1:50 -



MATERIALI

- CLS C30/35
- ACCIAIO B450C
- MAGRONE C15/20 SPESORE: 15-20cm
- COPRIFERRO MINIMO 3CM
- TIRAFONDI: VITE CLASSE 8.8 - DADO 6S
- ACCIAIO PER CARPENTERIE: Fe 360
- INCIDENZA FERRO: 150 Kg/mc.

COMMITTENTE: **RFI** RETE FERROVIARIA ITALIANA GRUPPO FERROVIE DELLO STATO

ALTA Sorveglianza: **ITALFERR** GRUPPO FERROVIE DELLO STATO

GENERAL CONTRACTOR: **Consorzio IricAV Due**

INFRASTRUTTURE FERROVIARIE STRATEGICHE DEFINITE DALLA LEGGE OBIETTIVO N. 443/01
LINEA A.V. /A.C. TORINO-VENEZIA Tratta VERONA-PADOVA
Lotto funzionale Verona-Bivio Vicenza
PROGETTO ESECUTIVO
DISEGNO CANTIERIZZAZIONE
CANTIERE ARMAMENTO GUÀ - CA 4.4
Basamento Ufficio Impresa/DL e Guardiania

| | | | |
|--------------------|---------------------|--------------------|-------|
| PROGETTATORE | CONSOZIO IricAV Due | DIRETTORE LAVORI | SCALA |
| MAIA AVENIDA | Iricav Due | Ing. Paolo CARMINA | VARIE |
| Ing. Paolo CARMINA | Ing. Paolo CARMINA | 04-05-2021 | |
| 04-05-2021 | 04-05-2021 | | |

COMPILATA LOTTO FASE ENTE TIPO DOC. OPERA/DISCIPLINA PROG. REV. FOGLIO

01/17 10 E 12 P2 CAA200 003 A 001/001

PROGETTAZIONE: **Consorzio IricAV Due**

| | | | | | | | | |
|------|-------------|---------|------|------------|------|-----------|------|----------------|
| Rev. | Descrizione | Redatto | Data | Verificato | Data | Approvato | Data | IL PROGETTISTA |
| A | EMISSIONE | | | | | | | |
| B | | | | | | | | |
| C | | | | | | | | |

FILE: 8377551001 CUP: J41E9100000009 FILE: INT100252CA4200003A.DWG Cod. origine: 0002