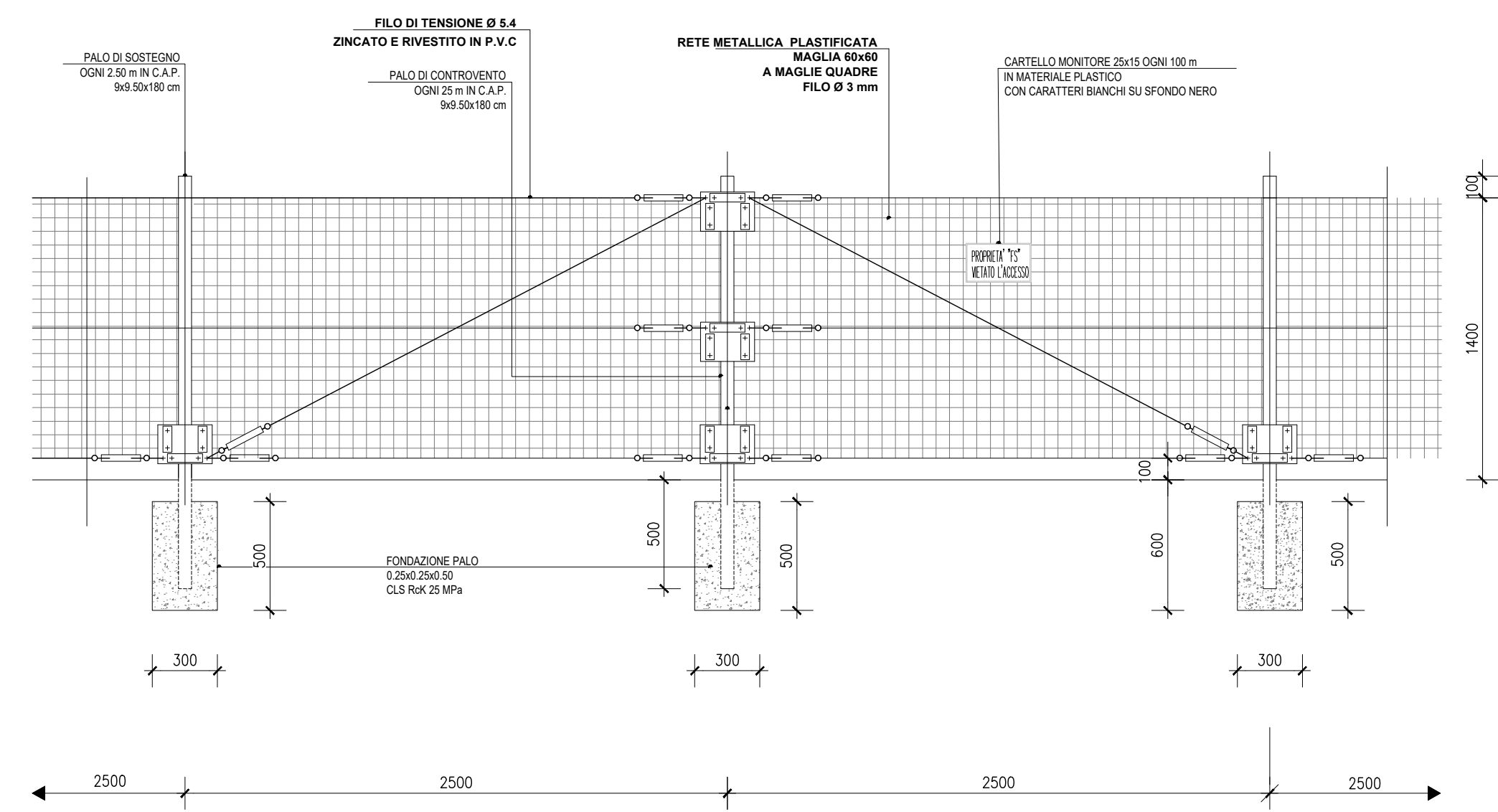


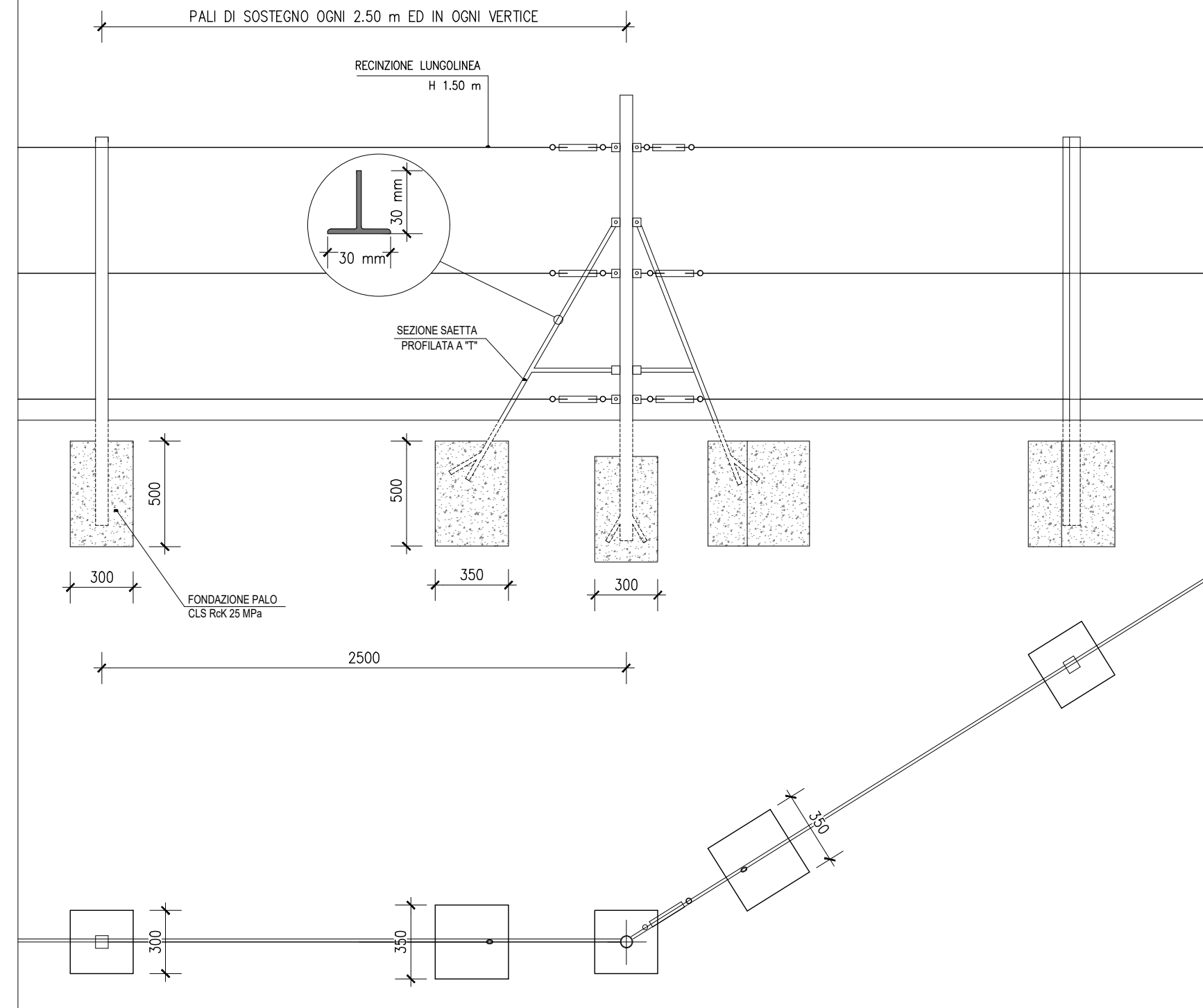
RECINZIONE H=1.50 CON RETE METALLICA

Scala: 1:25



VISTA FRONTALE

DETTAGLIO RECINZIONE IN CURVA



COMMITTENTE:

ALTA Sorveglianza:

GENERAL CONTRACTOR:

INFRASTRUTTURE FERROVIARIE STRATEGICHE DEFINITE DALLA LEGGE OBIETTIVO N. 443/01
 LINEA A.V. /A.C. TORINO-VENEZIA Tratta VERONA-PADOVA
 Lotto funzionale Verona-Bivio Vicenza
 PROGETTO ESECUTIVO
 DISEGNO
 CANTIERIZZAZIONE
 CANTIERE ARMAMENTO/TECNOLOGICO ALTAVILLA - CA 5.1
 PLANIMETRIA E PARTICOLARE RECINZIONE

GENERAL CONTRACTOR		DIRETTORE LAVORI		SCALA:				
Integratore Consorzio Iricav Due Ing. Paolo CARMELO Data: 04-07-2021		Valido per costruzione Data: 04-07-2021		VARIE				
COMMESSA	LOTTO	FASE	ENTE	TIPO DOC.	OPERA/DISCIPLINA	PROGR.	REV.	FOGLIO
IN17	10	E	12	AZ	CA1900	001	A	001 = 001

VISTO CONSORZIO IRICAV DUE
 Firma: Data: 03-07-2021

Rev.	Descrizione	Redatto	Data	Verificato	Data	Approvato	Data	IL PROGETTISTA
A	EMISSIONE	OKNO	30/06/2021	POB	30/06/2021		30/06/2021	
B								
C								

CIG: 8377957CD1 CUP: J41E9100000009 File: IN171082AC4190001A.DWG
 Progetto cofinanziato dalla Unione Europea Cod. origine: CODE