

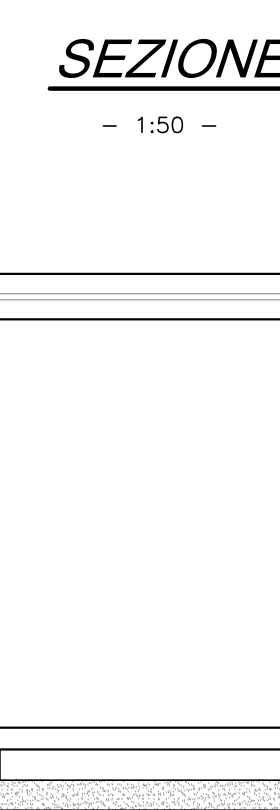
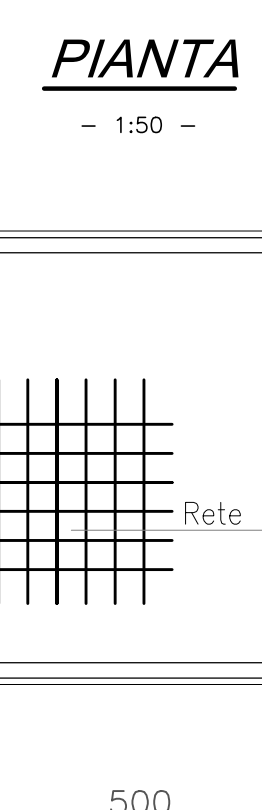
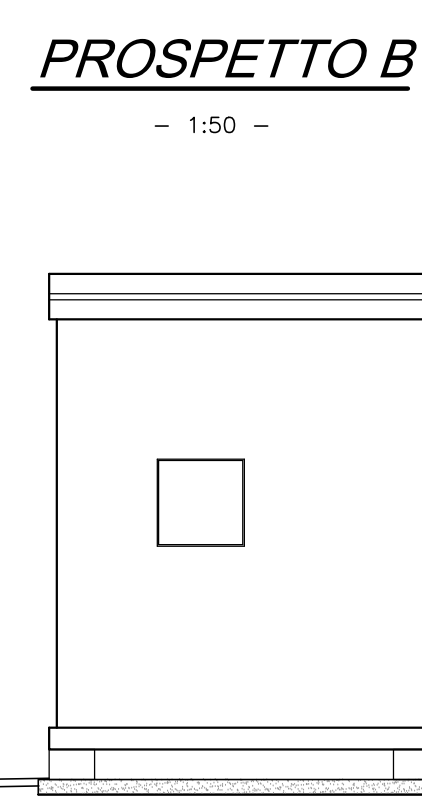
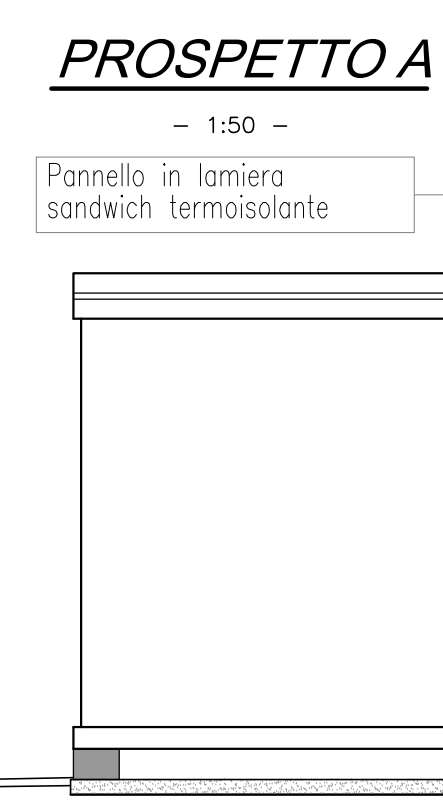
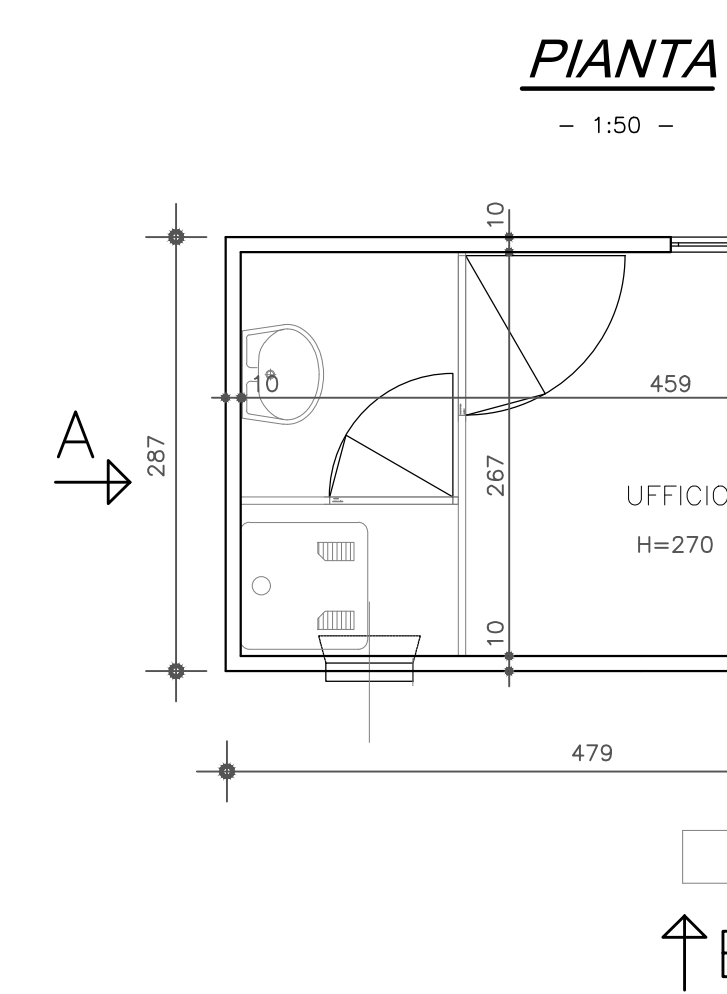
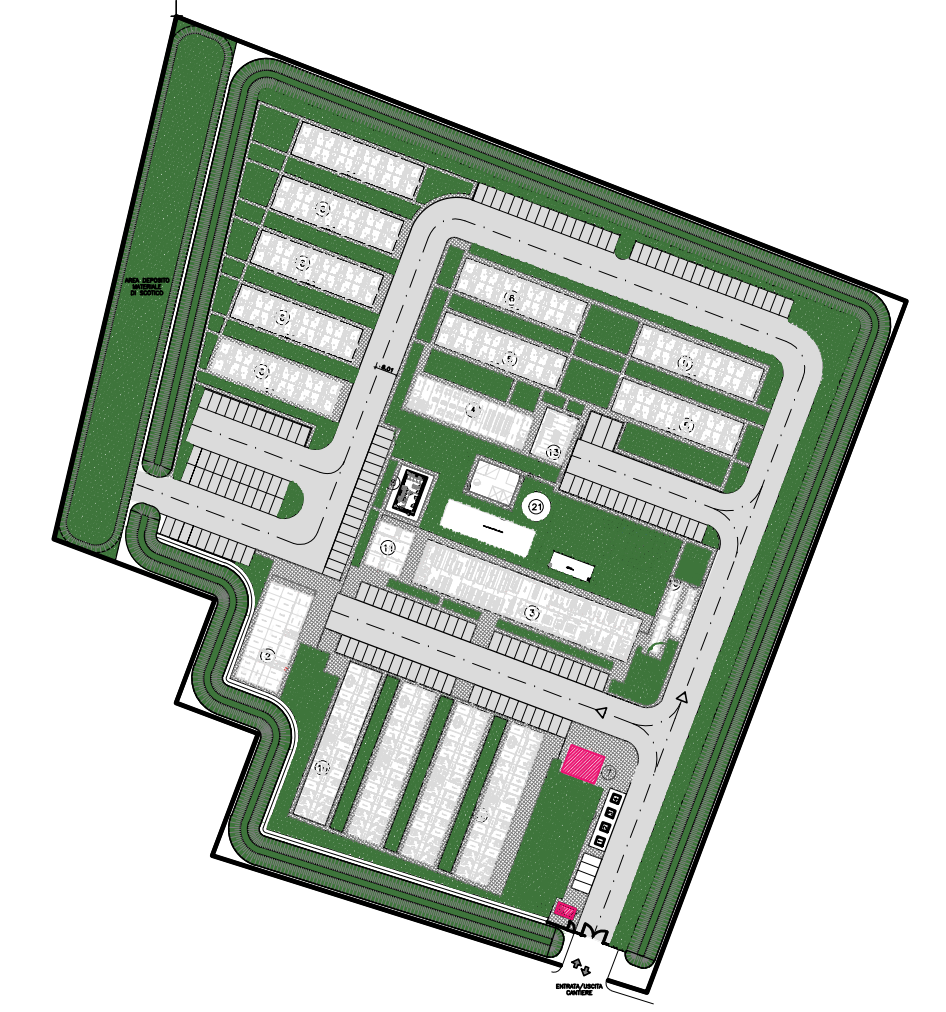
-Copertura supplementare a due falde con pendenza ca. 3° completa di struttura portante in profili di acciaio zincato, manto di copertura in pannelli di lamiera ondulata preverniciata colore rosso Siena, timpani e gronde in lamiera preverniciata colore rosso Siena, pluviali in PVC.

-Copertura in pannelli sandwich in PUR sp. mm 50+40 di greca Classe di reazione al fuoco F.

-Pareti in pannello sandwich in PUR sp. mm 50 Classe di reazione al fuoco F.

-Pavimento in tavolato di pannelli di truciolare idrofugo sp. mm 20 Classe di reazione al fuoco D, -Rivestito con teli di PVC autopesante sp. mm 2.9 Classe di reazione al fuoco B1-S1

	QUADRO ELETTRICO
	LAMPADA DA INTERNO LED 2X36W STANDARD
	LAMPADA DA INTERNO LED 2X36W DARK LIGHT
	PLAFONIERA DA INTERNO CON LAMPADINA LED
	INTERRUTTORE
	PRESA SCHUKO 2P+T 10/16A
	CUSTODIA IP40 1P - 2P - 3P - 4P
	CUSTODIA IP45 2P
TUTTE LE PRESE VERRANNO MONTATE A H1000mm. INTERRUTTORI DISPOSTI H1200mm	
	STUFETTA ELETTRICA 500W - 2000W (AD OLIO)
	CONDIZIONATORE CALDO/FREDDO ALIMENTAZ. UNITÀ ESTERNA BTU T2000
IL PROGETTO E LA FORNITURA EDILSIDER NON PREVEDONO LA PROTEZIONE CONTRO LE SOVRATENSIONI (RIF. NORME CEI 64-8 VS)	



CARPENTERIA E ARMATURA BASAMENTO

COMMITTENTE:

ALTA SORVEGLIANZA:

GENERAL CONTRACTOR:

INFRASTRUTTURE FERROVIARIE STRATEGICHE DEFINITE DALLA LEGGE OBIETTIVO N. 443/01
LINEA A.V. /A.C. TORINO-VENEZIA Tratta VERONA-PADOVA
Lotto funzionale Verona-Bivio Vicenza
PROGETTO ESECUTIVO
DISEGNO
CANTIERIZZAZIONE
CAMPO BASE BELFIORE - CB 2.3
PREFABBRICATI GUARDIANIA E INFERMERIA - Pianta e Prospetti

GENERAL CONTRACTOR:

DIRETTORE LAVORI:

SCALE: 1:50

PROGETTAZIONE:

Rev. Descrizione Revisato Data Verificato Data Approvato Data

Progettazione:

Rev. Descrizione Revisato Data Verificato Data Approvato Data

FILE: ITRICAV-CANTIERA-00000000.DWG

Cod. origine: 0000

Progetto cofinanziato dalla Unione Europea

TUTTI I DIRITTI DEL PRESENTE DOCUMENTO SONO RISERVATI. LA PRODUZIONE ANCHE PARZIALE È VIETATA.