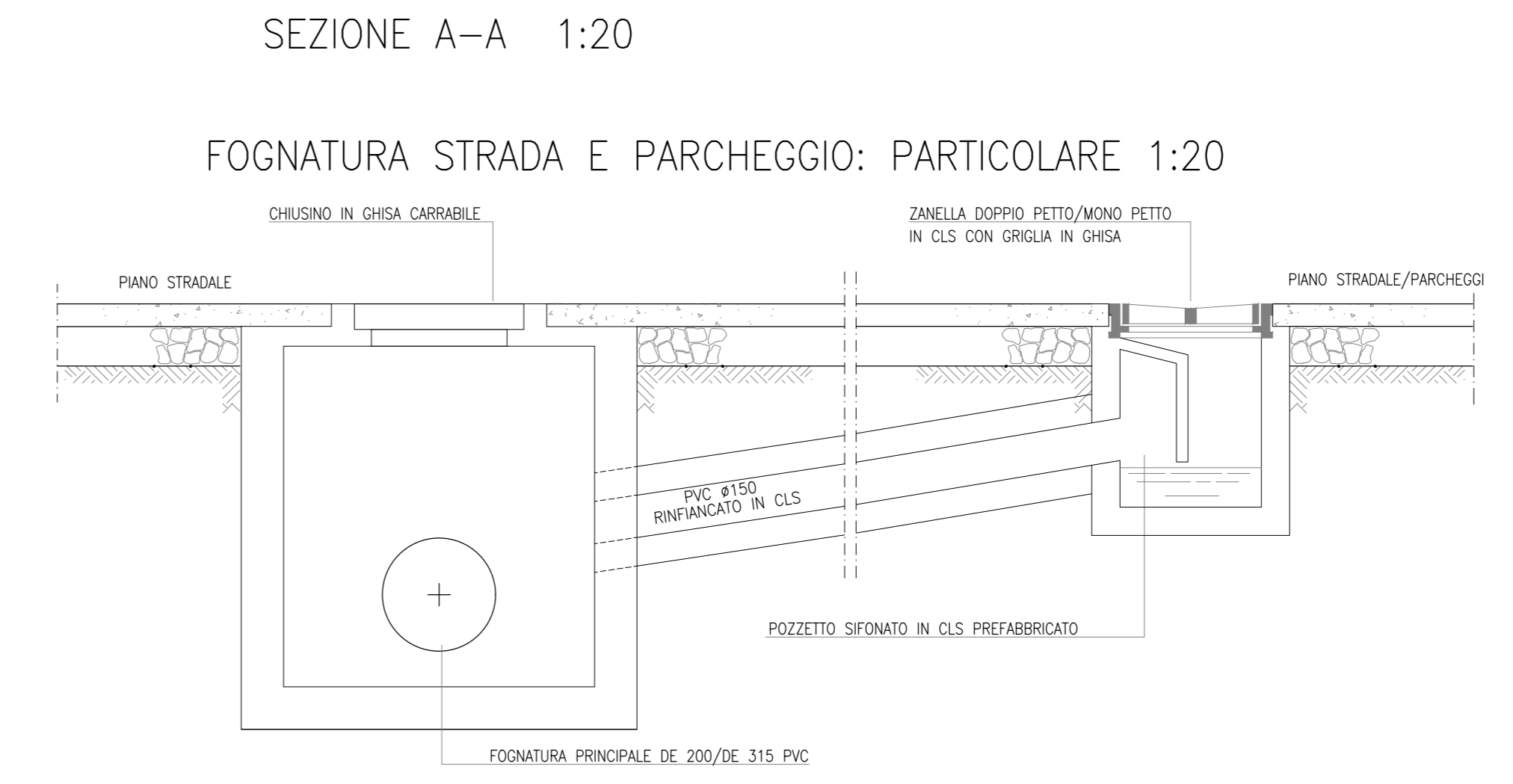
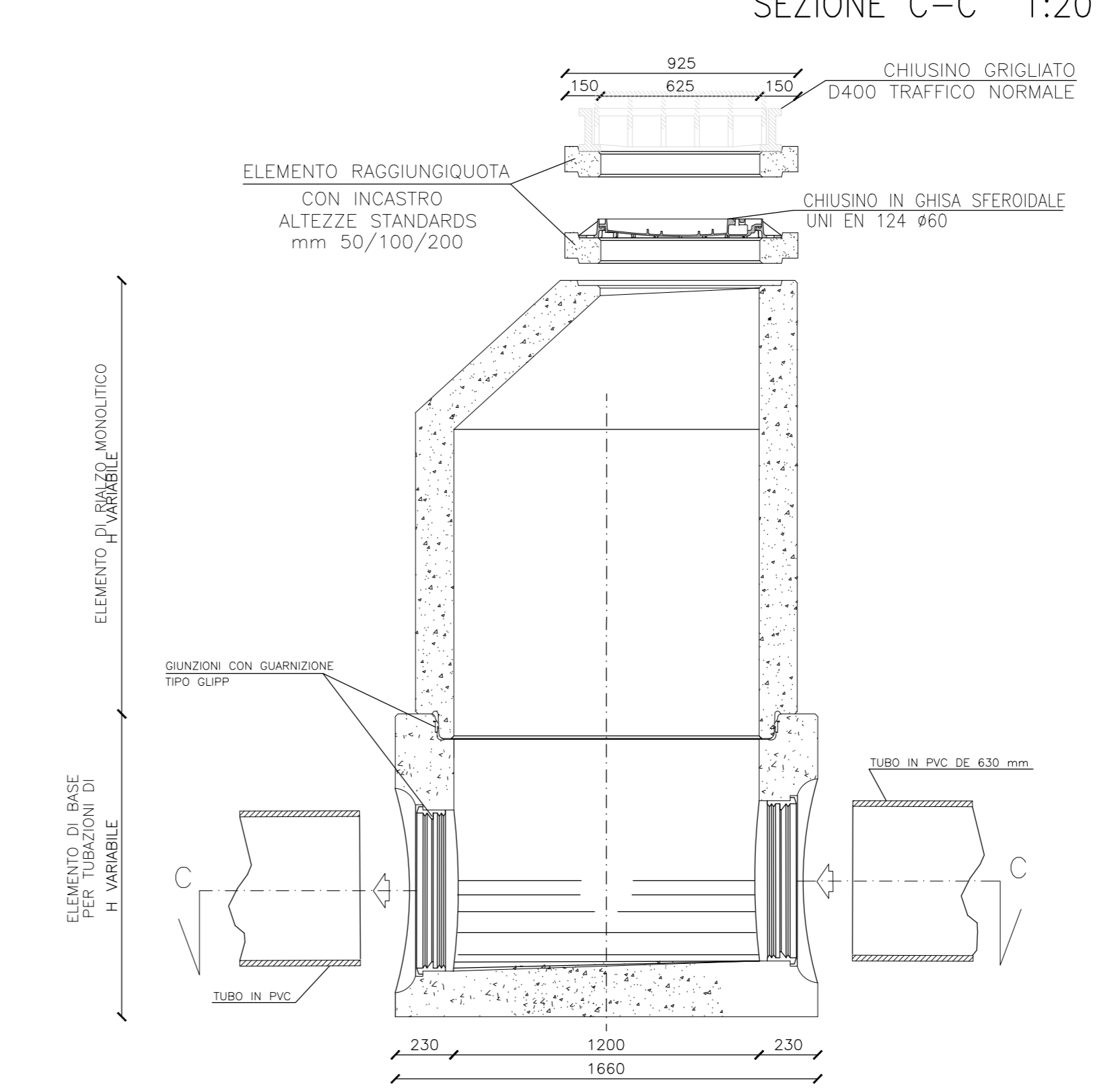
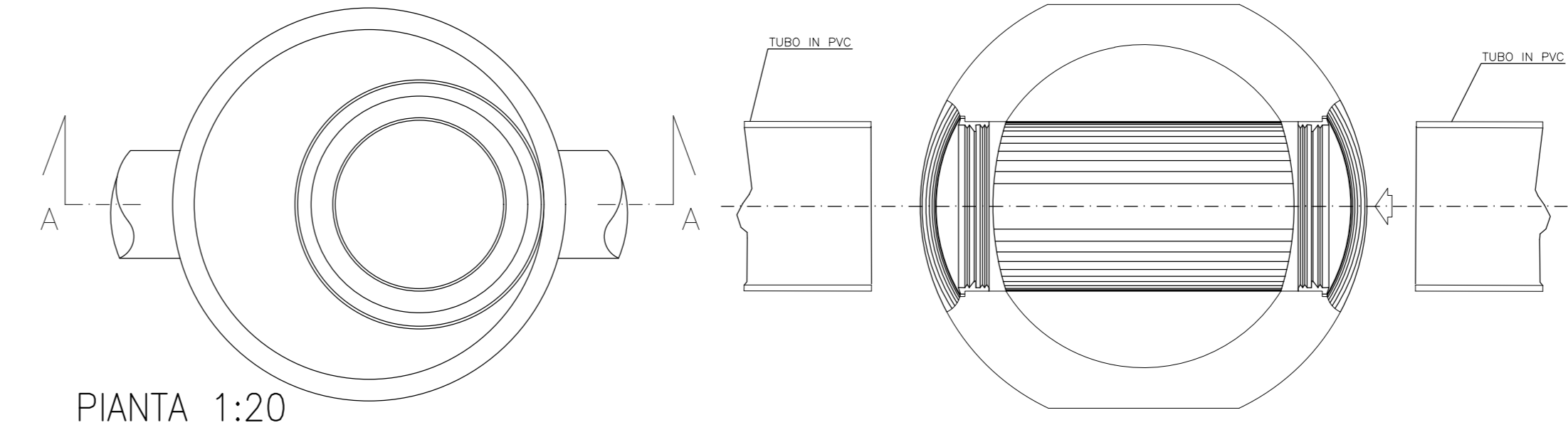
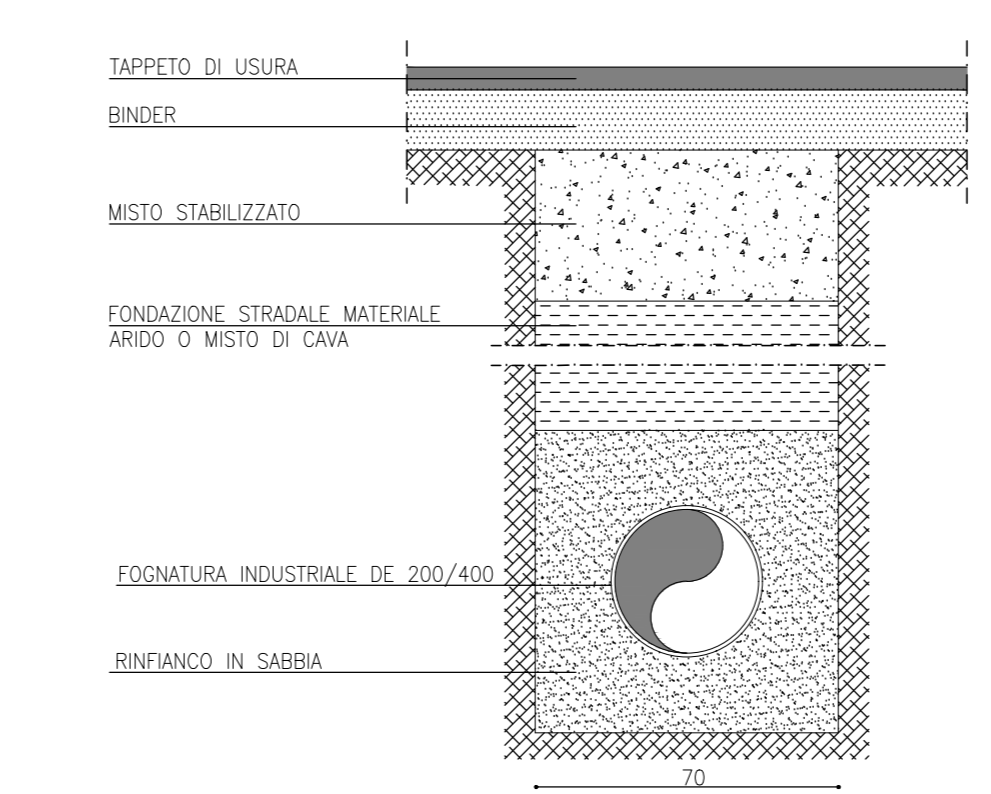


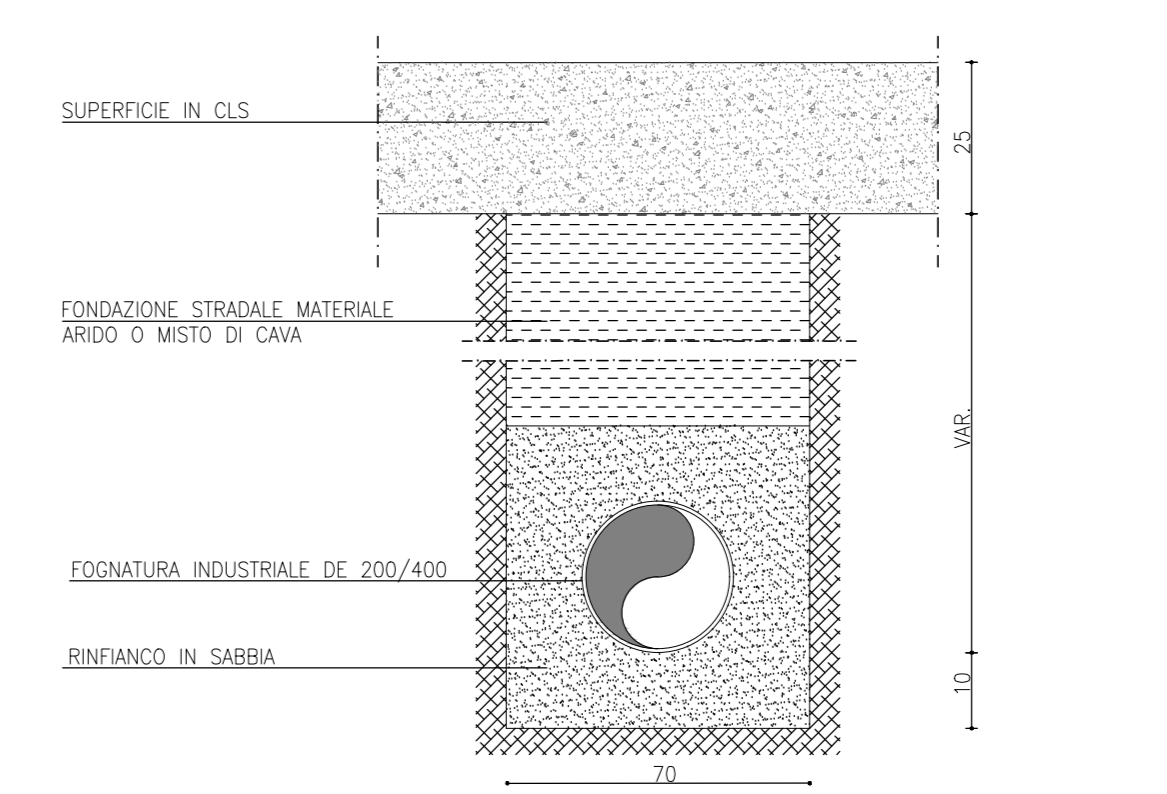
PLANIMETRIA IN PROGETTO



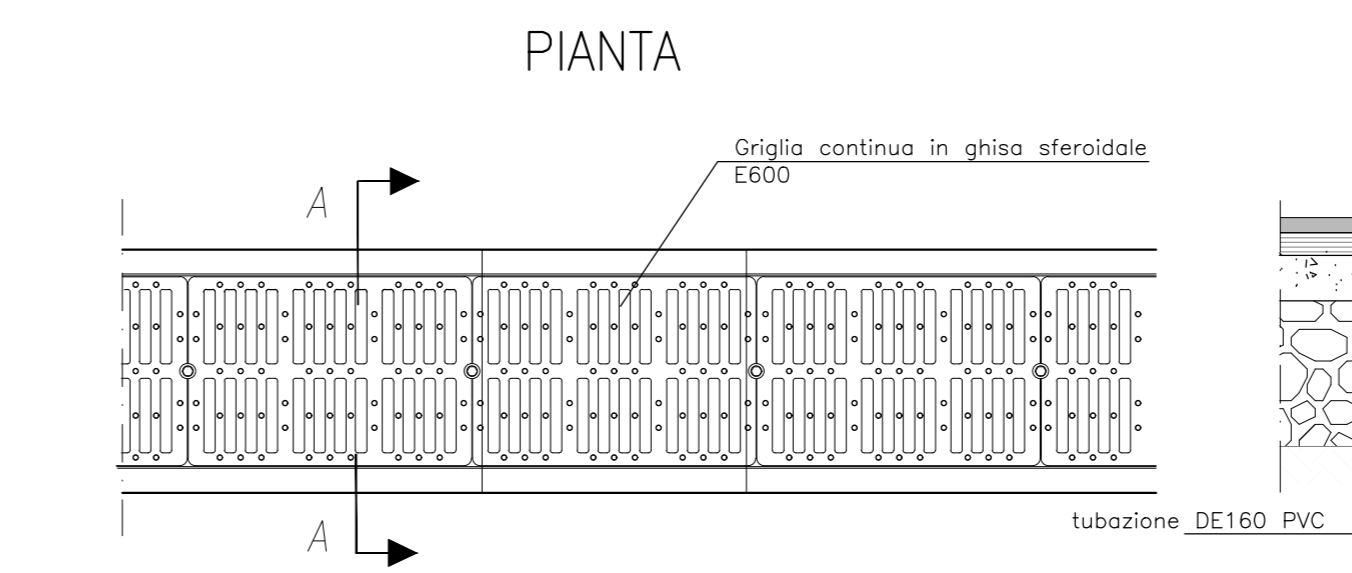
SEZIONE TIPO SU STRADA BITUMATA 1:10



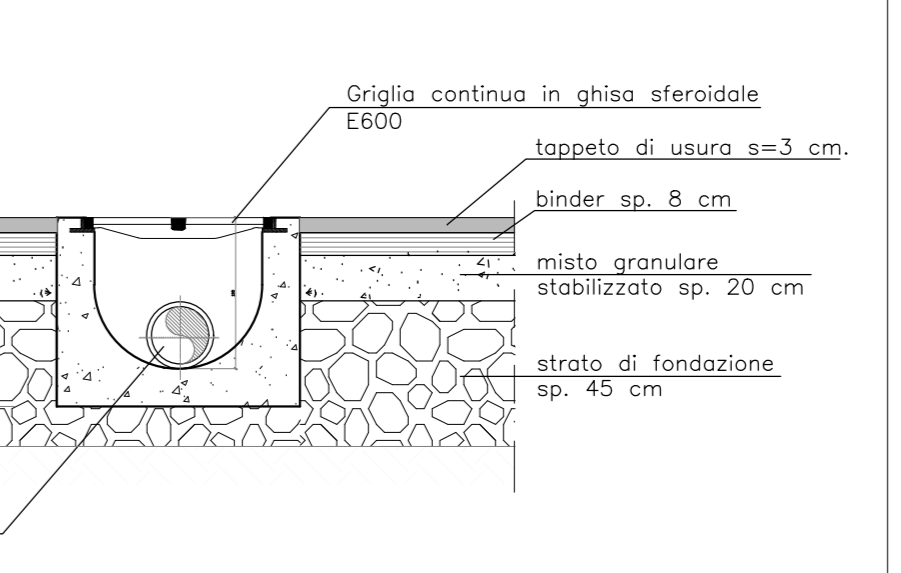
SEZIONE TIPO SU SUPERFICIE CEMENTATA 1:10



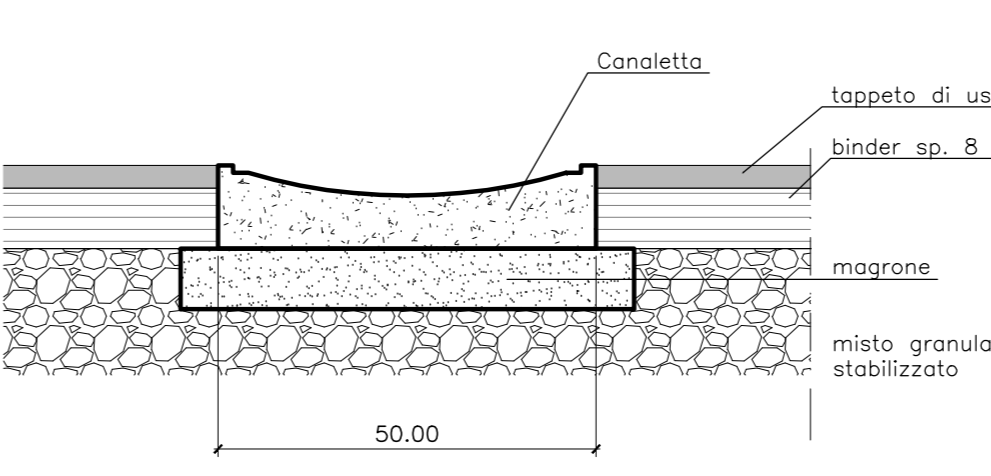
PART. CANALETTA CON GRIGLIA CONTINUA 1:10



SEZIONE A-A

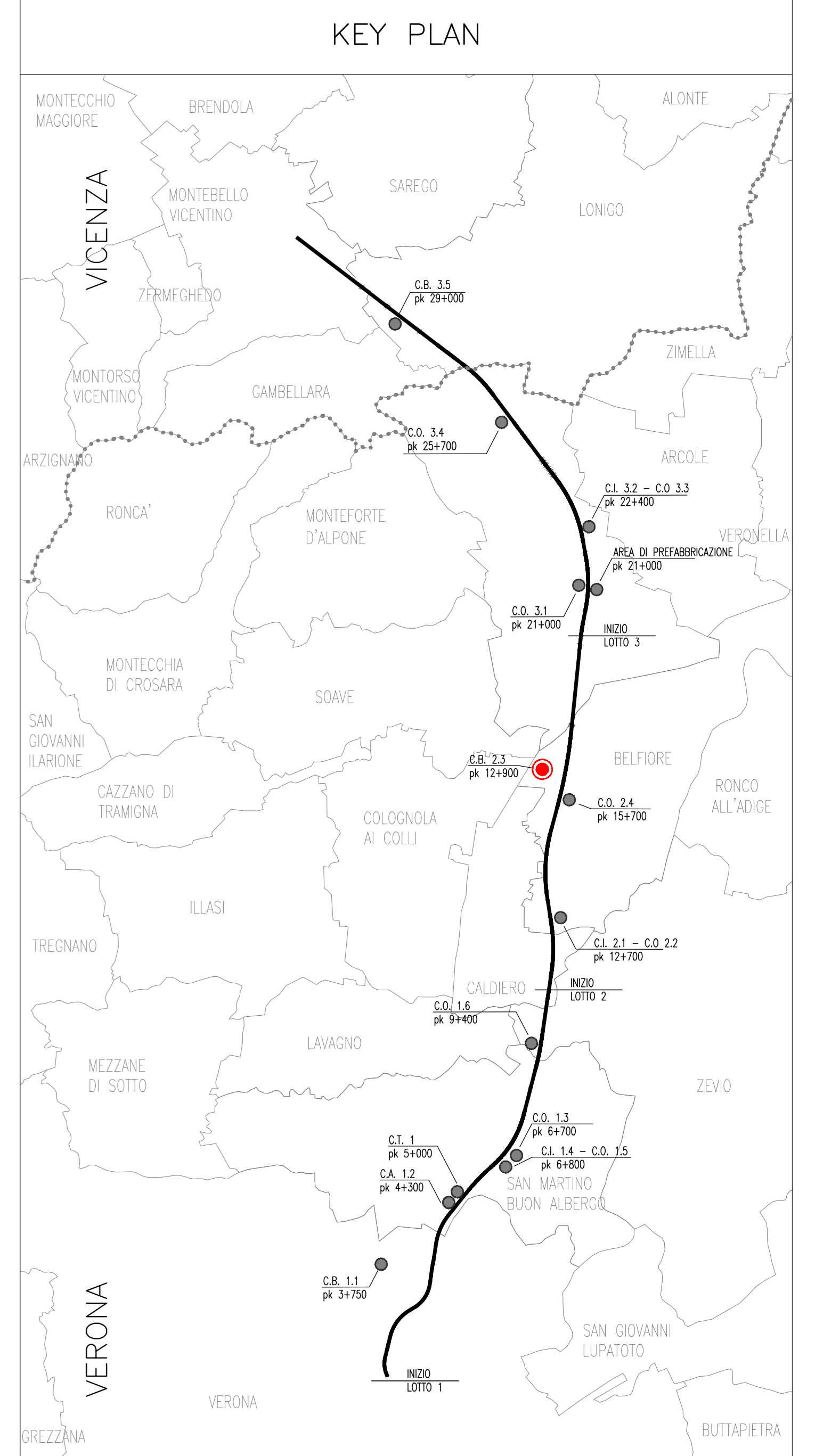


PART. CANALETTA CONTINUA 1:10



LEGENDA	
	RETE FOGNATURA BIANCA
	POZZETTO DI ISPEZIONE FOGNATURA BIANCA 100x100 CON CHIUSSINO D'ISPEZIONE
	POZZETTO SEPARATORE ACQUE DI PRIMA PIOGGIA
	STAZIONE DI SOLLEVAMENTO
	POZZETTO DI ISPEZIONE FOGNATURA BIANCA CON CADITOIA STRADALE
	PLUVIALE (DIMENSIONI E CARATTERISTICHE DA DEFINIRE CON PREFABBRICATORE)
	POZZETTO FISCALE
	CANALETTA APERTA SENZA GRIGLIA
	CANALETTA GRIGLIA CONTINUA
	POZZETTO DI DECANTEAZIONE 160X130 CARRABILE
	VASCA DI CALMA

N.B. - VERIFICARE GLI ALLACCI CON I COSTRUTTI FORNITI DAL PREFABBRICATORE.



CANTIERE BASE BELFIORE (C.B.2.3) WBS CA06		PROGRESSIVA	PK 164+300
TRATTO DI LINEA 2 (10+021 - 19+150)			
Superficie totale occupata		35.614,14 mq	
Area interna per campo base		30.950,00 mq	
Area deposito materiale di scavo		2450,00 mq	
ALLOGGI PERSONALE E SERVIZI			
10 Uffici D.L. / D.S.	797,00 mq	6 Dormitori operai	1668,30 mq
1b Uffici Impresa	797,00 mq	8 Spogliatoi	50,00 mq
2 Laboratorio	325,00 mq	10 Area raccolta rifiuti differenziato	76,00 mq
3 Mensa	738,00 mq	11 Prefabbricato topografia	123,00 mq
4 Club e formazione professionale	305,20 mq	13 Casermaggio/lavanderia	104,00 mq
5 Dormitori impiegati	834,15 mq		
SERVIZI GENERALI			
7 Infermeria	60,00 mq	18 Accumulo e rilascio rete irrigazione	
14 Guardiana	13,75 mq	19 Accumulo e rilascio rete antincendio	
15 Cabina elettrica	40,25 mq	20 Piazza	
16 Gruppo elettrogeno	21,25 mq	21 Depurazione acqua	
17 Accumulo e rilascio rete idropotabile		Parcheeggi	168 posti
Area piazzole e strade	8252,00 mq	Area a verde	9797,73 mq
Area marciapiede	4056,68 mq	Area duna	3359,00 mq
LEGENDA			
	Strada Asfaltata		Tracciato di progetto ed opere connesse
	Marciapiedi		Piatta accessoria cantiere
	Area verde		Nuovo piano di cantiere funzionale
	Duna		Utilizzo viabilità esistente pubblica
	Entrata/uscita Cantiere		Quota Progetto
	Percorso Carrabile		Quota Terreno
	Percorso Pedonale		Entrata/uscita Mezzi di Cantiere
	Quota Progetto		Entrata/uscita Personale

NOTA
 1. Il Cantiere Base Belfiore (C.B. 2.3) ospiterà N. unità abitative: 120 operai, 60 impiegati (~70% forza lavoro - tratto di linea 2)
 2. L'area deposito materiale di scavo si rende necessaria a seguito dell'eliminazione delle cave e accoglierà il surplus di materiale che non è possibile stoccare c/o i cantieri operativi e industriali

COMMITTENTE: **RFI RETE FERROVIARIA ITALIANA GRUPPO FERROVIE DELLO STATO**

ALTA SORVEGLIANZA: **ITALFERR GRUPPO FERROVIE DELLO STATO**

GENERAL CONTRACTOR: **Consorzio Irico-IV Due**

INFRASTRUTTURE FERROVIARIE STRATEGICHE DEFINITE DALLA LEGGE OBIETTIVO N. 443/01
 LINEA A.V. /A.C. TORINO-VENEZIA Tratto VERONA-PADOVA
 Lotto funzionale Verona-Bivio Vicenza
PROGETTO ESECUTIVO
 DISEGNO
 CANTIERIZZAZIONE
 CAMPO BASE BELFIORE - CB 2.3
 RETE ACQUE METEORICHE E PARTICOLARI COSTRUTTIVI

GENERAL CONTRACTOR	Consorzio Irico-IV Due	DIRETTORE LAVORI	Ing. Luca ZACCARIA
CONSOZIO INTEGRATORE	Irico Due	INGEGNERE	Ing. Paolo CARMINA
PROGETTISTA	Ing. Paolo CARMINA	DATA	20/06/2012
PROGETTO	20/06/2012	REVISIONE	01
REVISIONE	01	DATA	18/06/12

Progettazione: **Consorzio Irico-IV Due**

Rev.	Descrizione	Redatto	Data	Verificato	Data	Approvato	Data	IL PROGETTISTA
A	EMISSIONE							
B								
C								

Progetto cofinanziato dalla Unione Europea