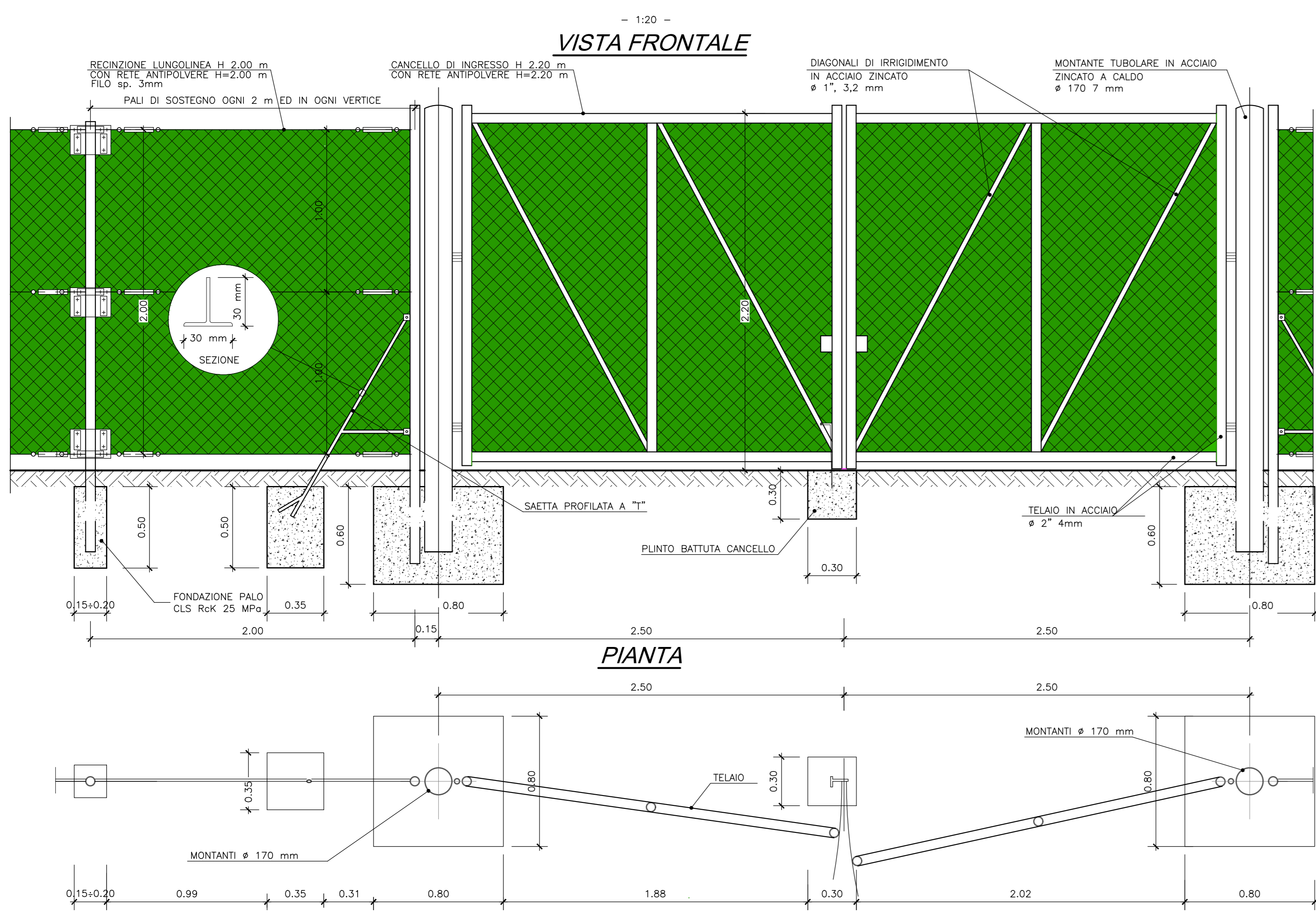
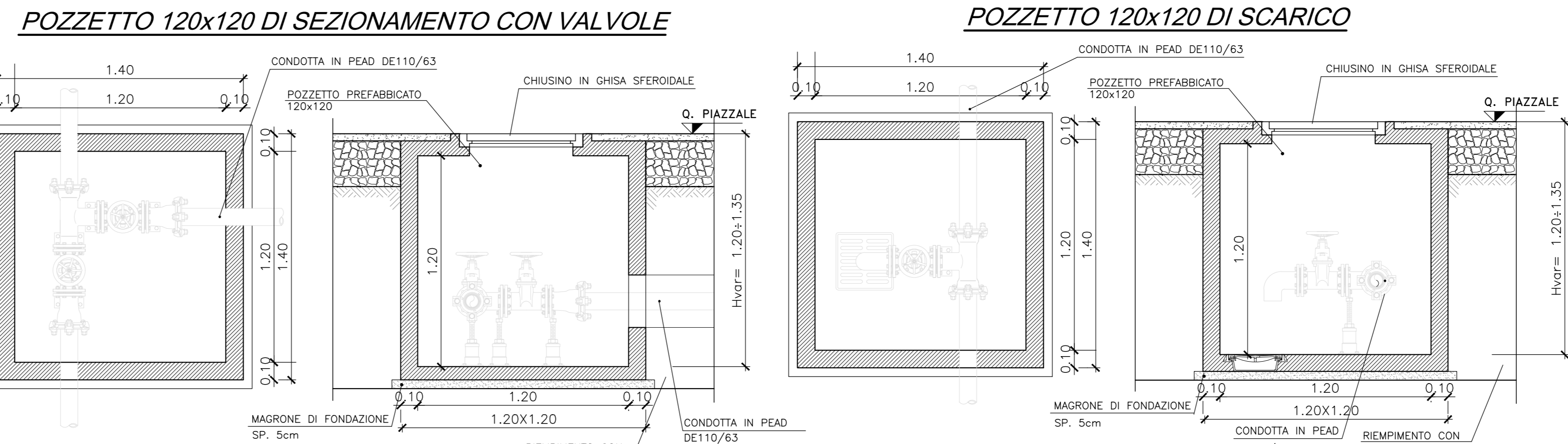


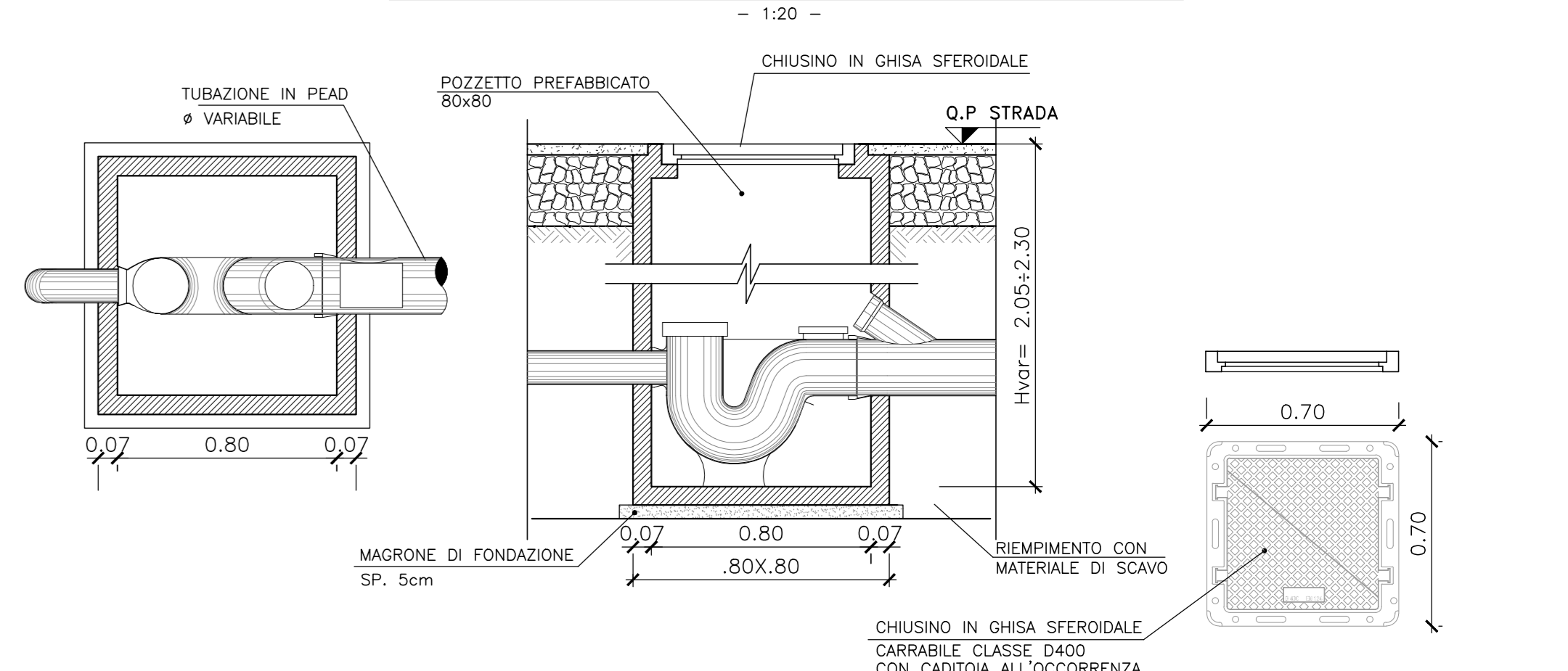
CANCELLO PASSO CARRABILE



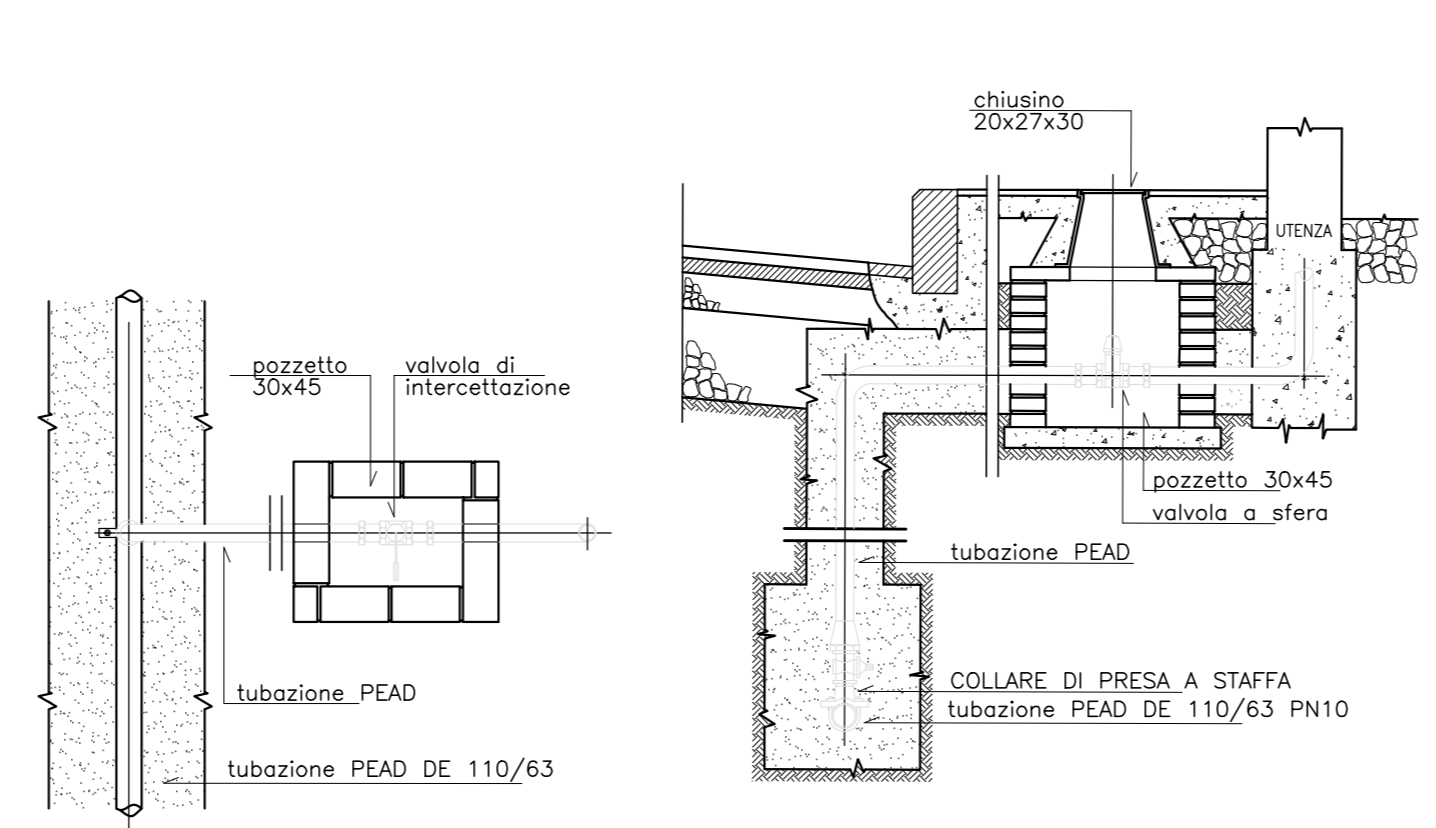
RETE IDRICO-INDUSTRIALE



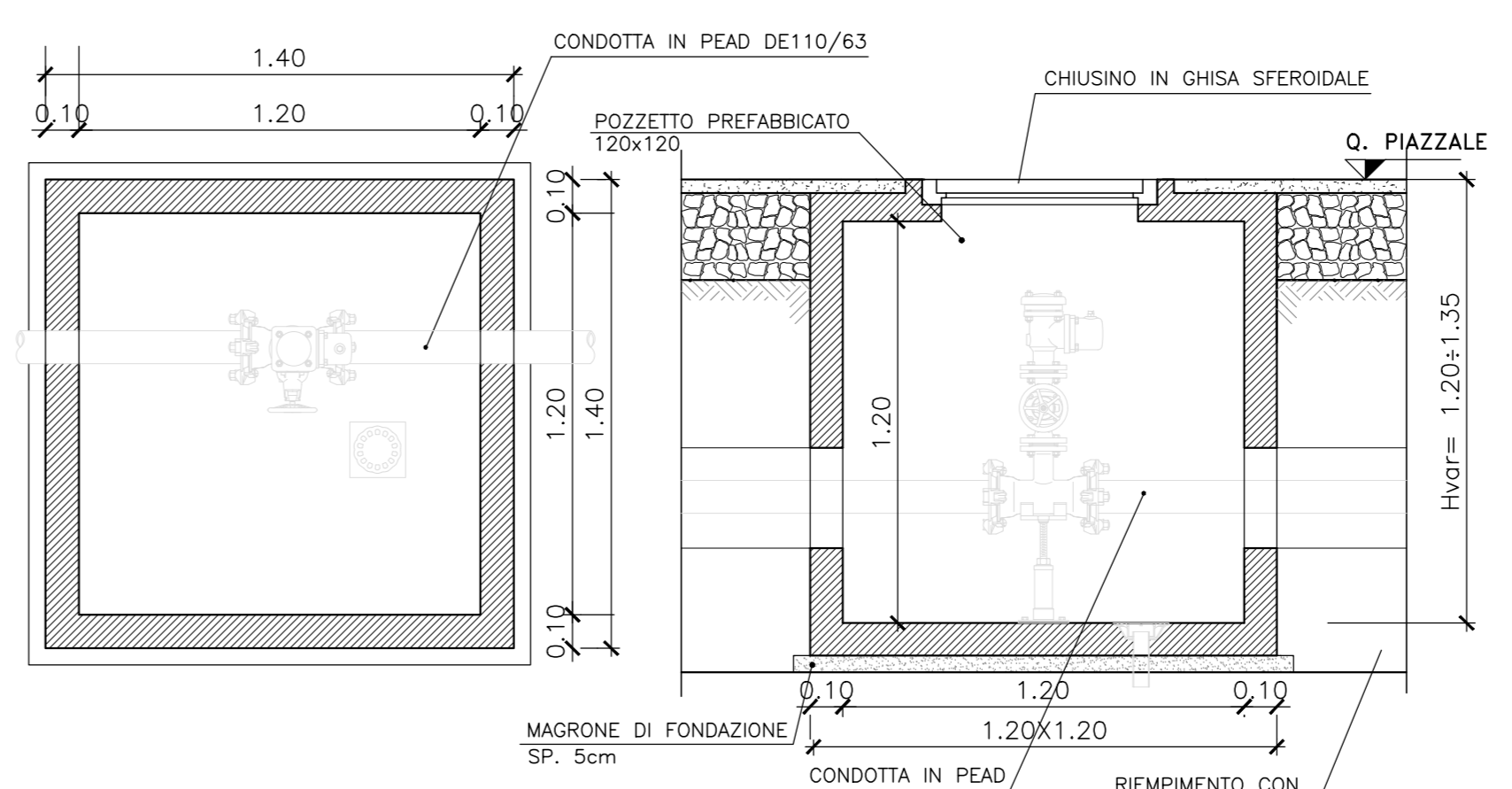
RETE DI SMALTIMENTO ACQUE NERE
POZZETTO 80x80 DI RACCOLTA SIFONATO



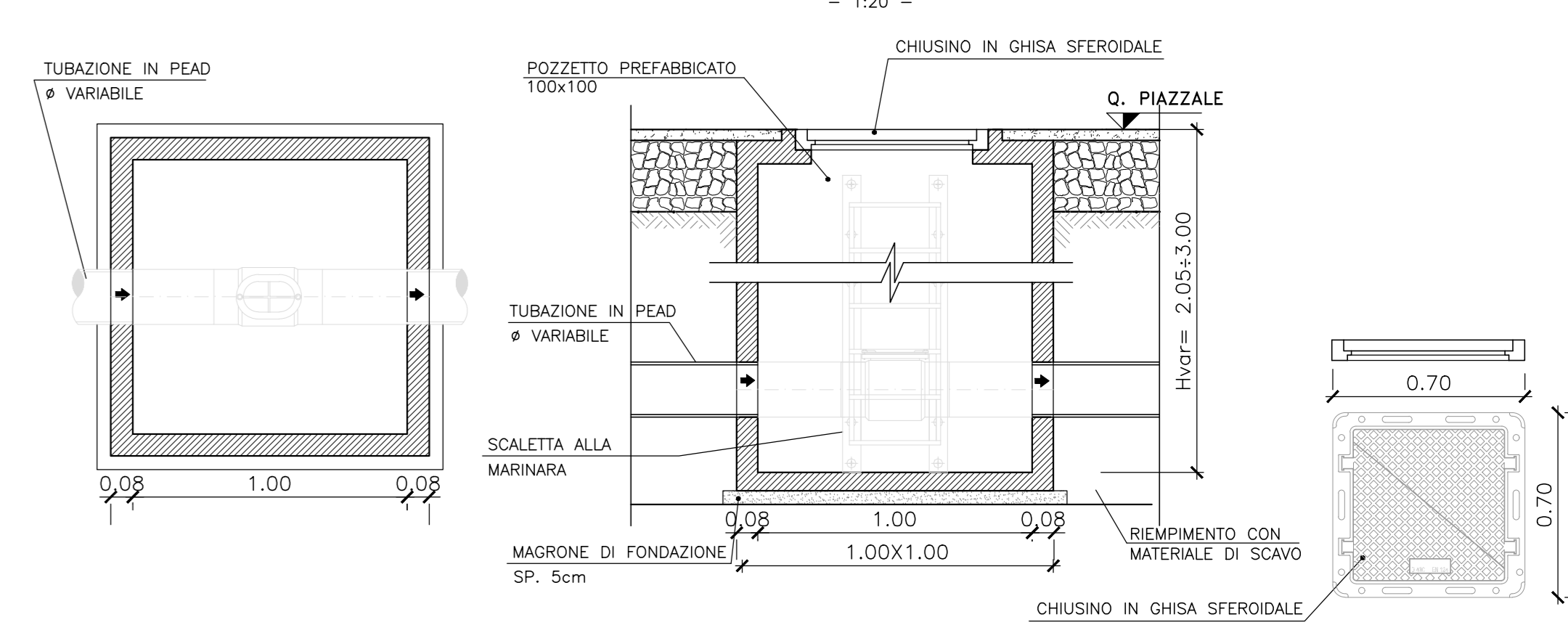
PARTICOLARE ALLACCIO UTENZA



POZZETTO 120x120 DI SFIATO

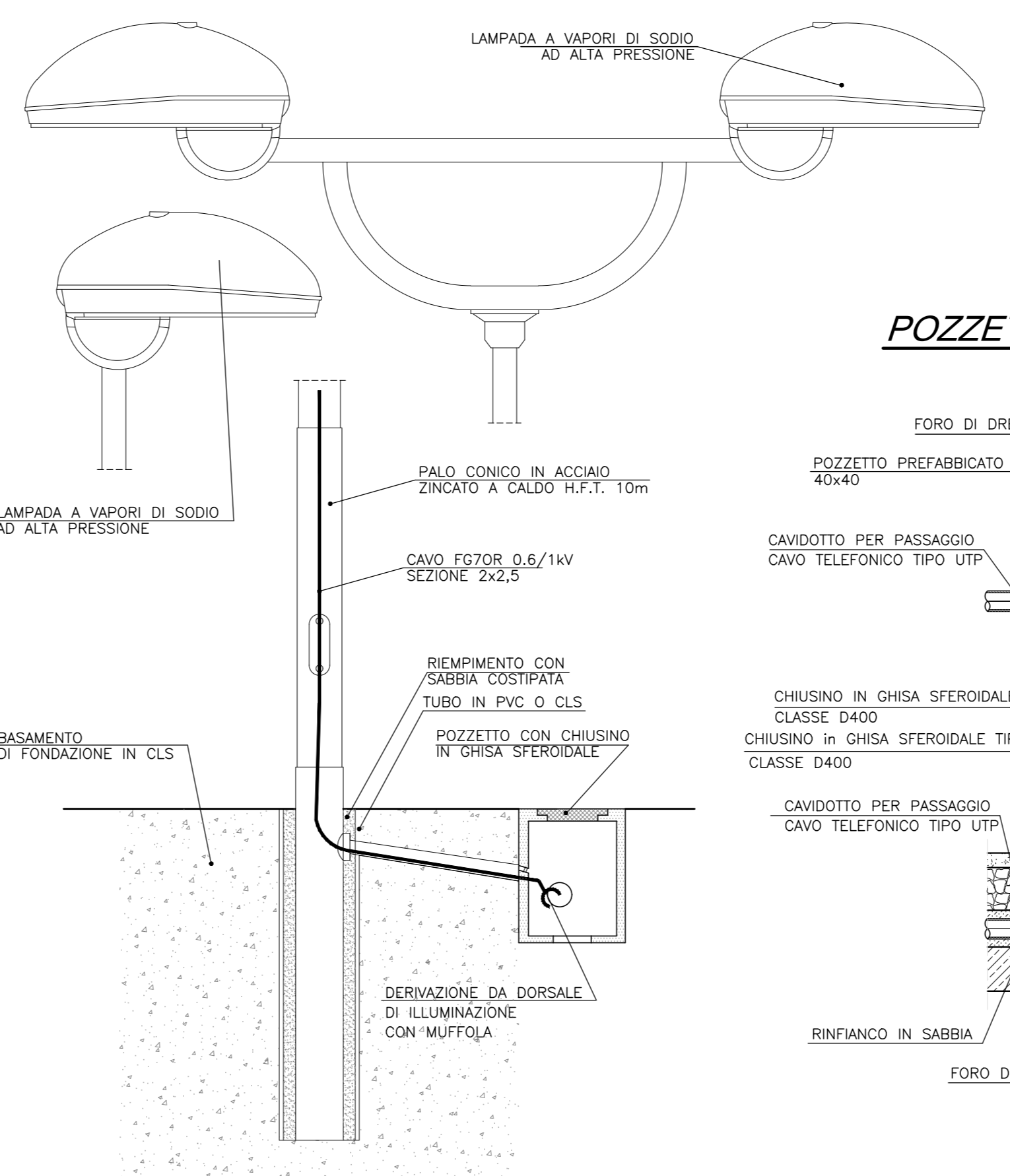


POZZETTO 100x100 D'ISPEZIONE

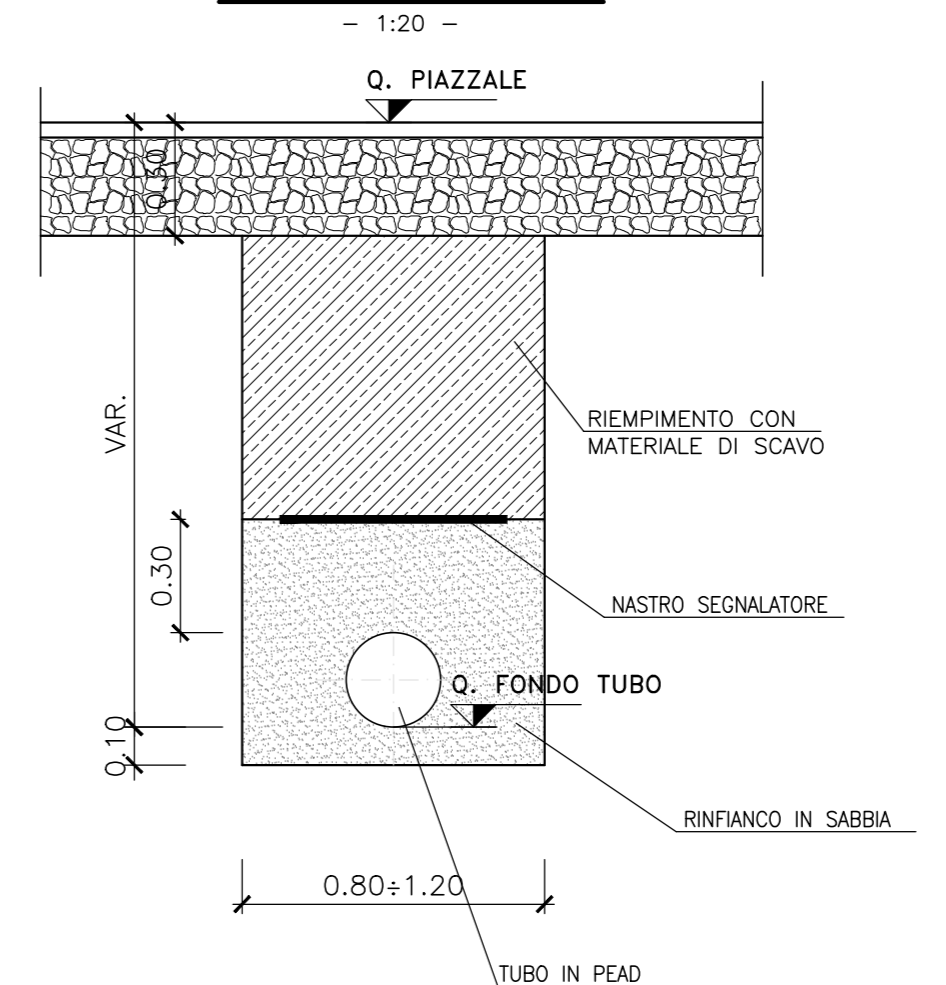


RETE ELETTRICA

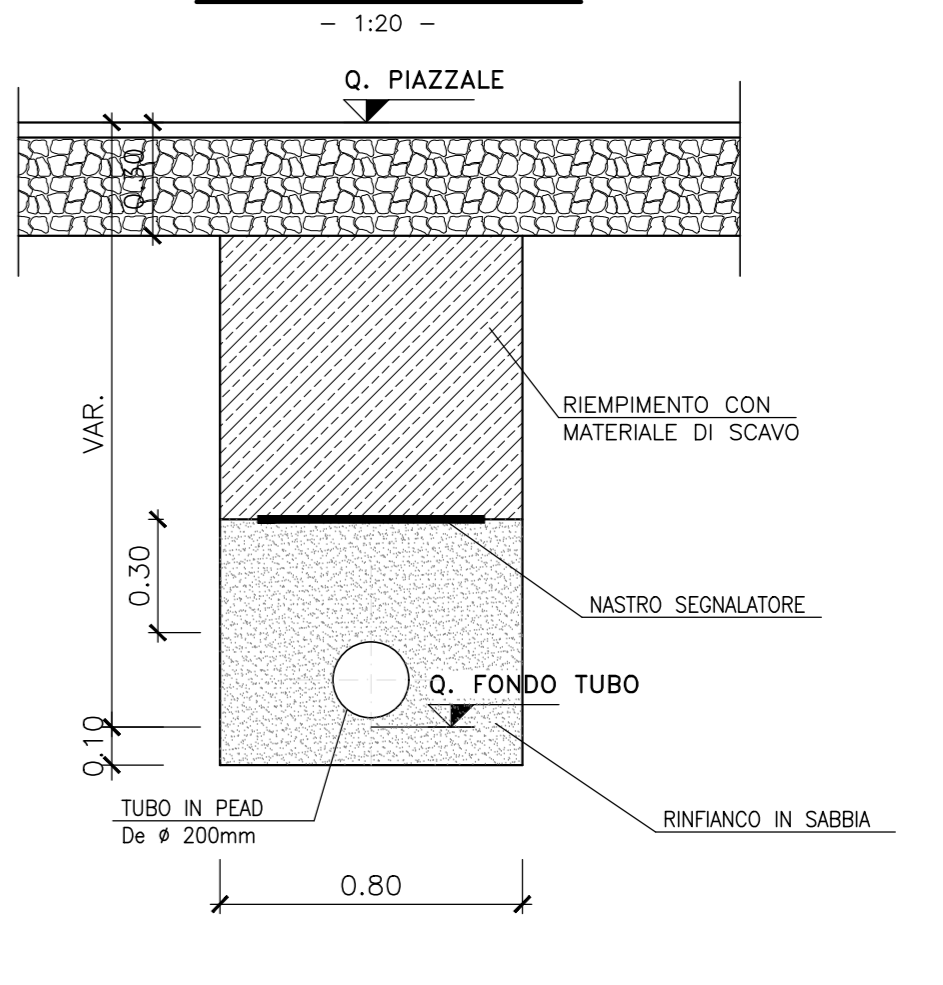
ILLUMINAZIONE PISTE E PARCHEGGI-ARMATURA DI TIPO STRADALE



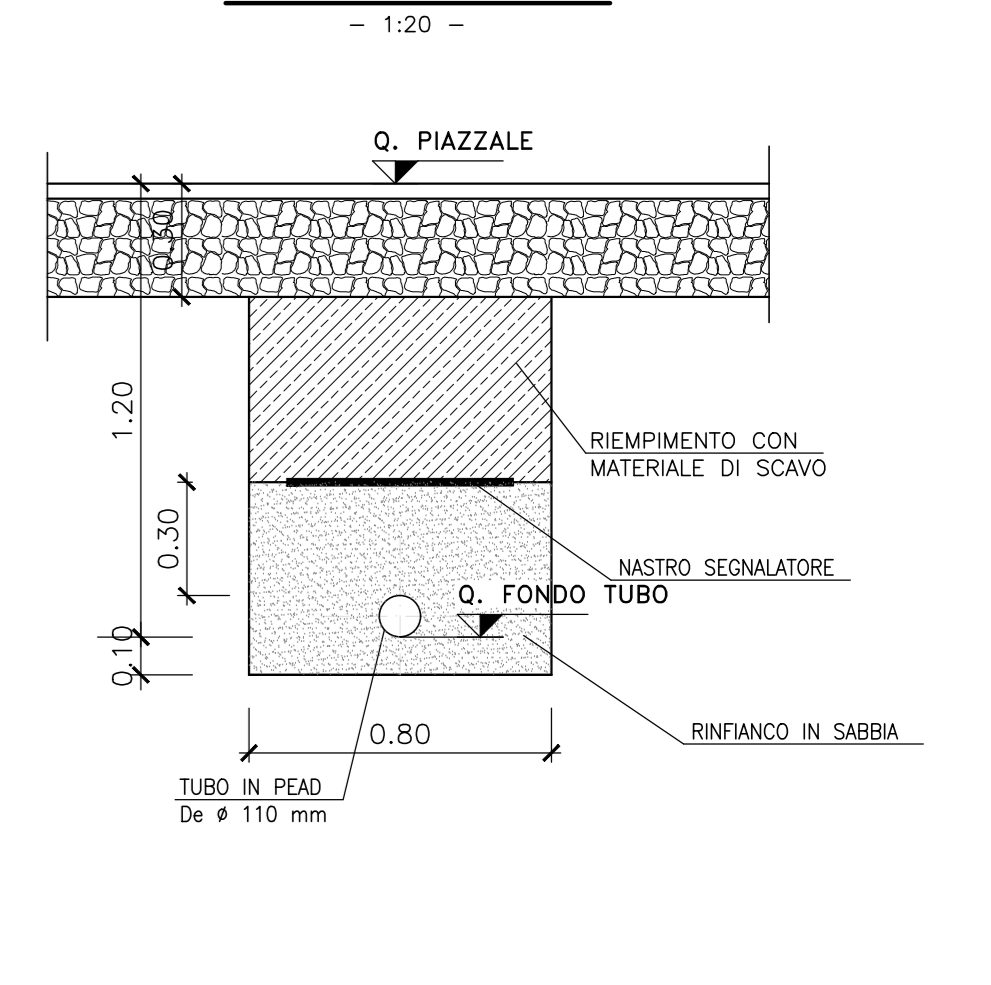
RETE SMALTIMENTO ACQUE METEORICHE SEZIONE TIPO



RETE SMALTIMENTO ACQUE REFLUE SEZIONE TIPO

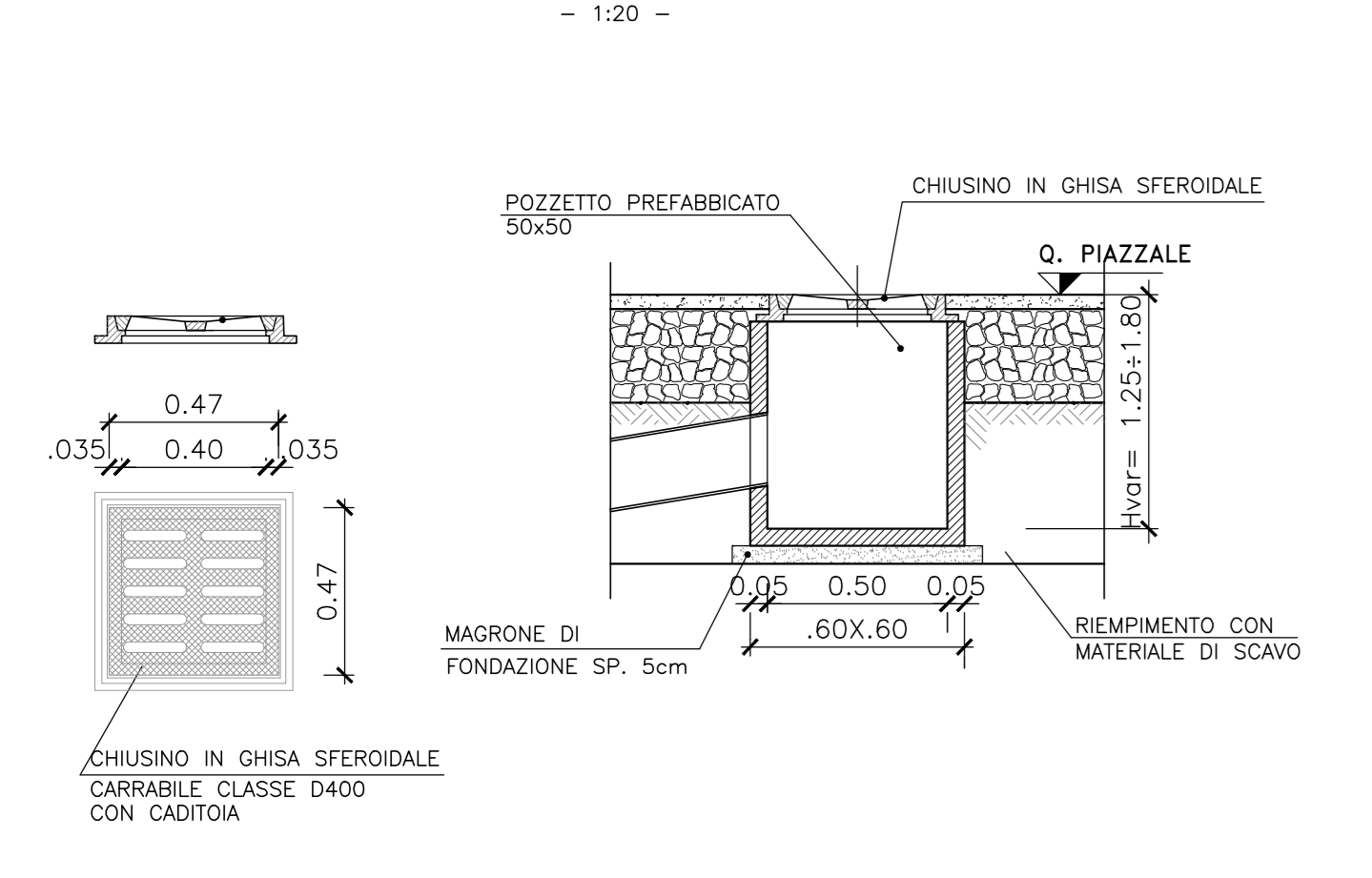


RETE INDUSTRIALE SEZIONE TIPO

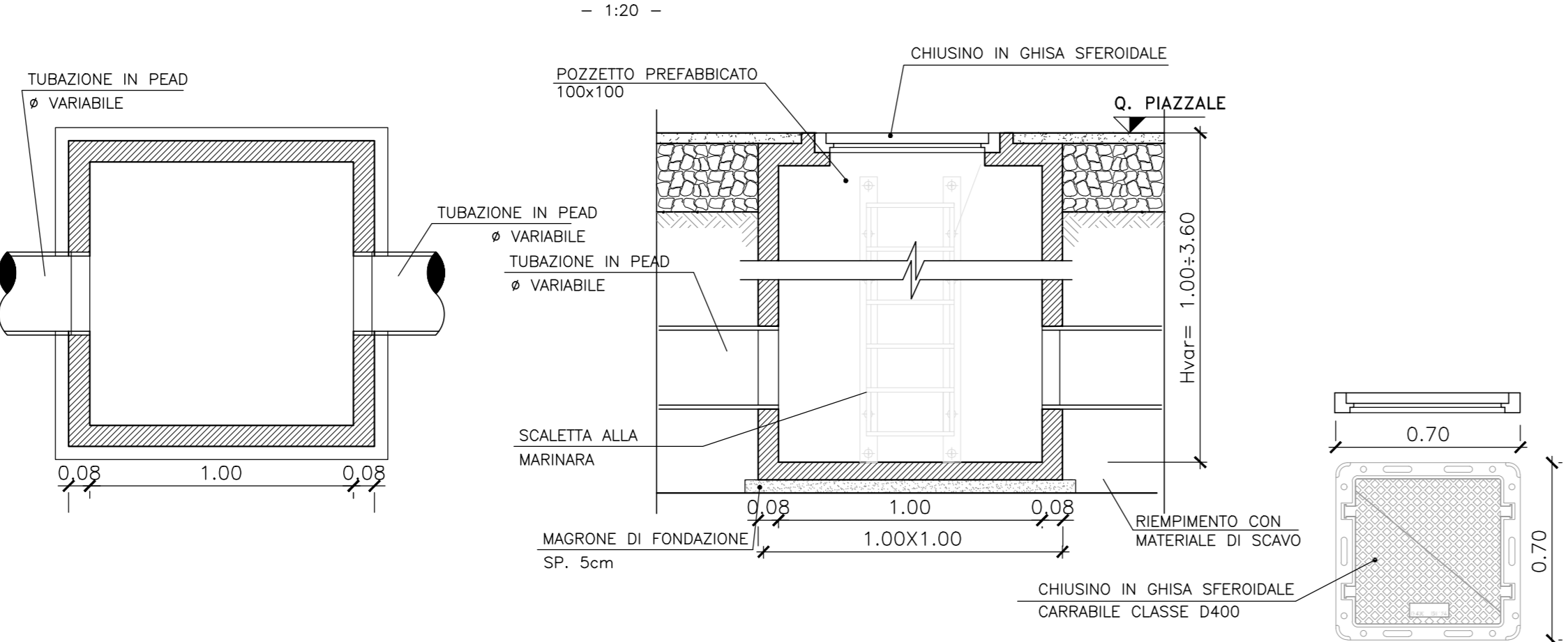


RETE DI SMALTIMENTO ACQUE METEORICHE-OLEOSE-REFLUE DI GALLERIA

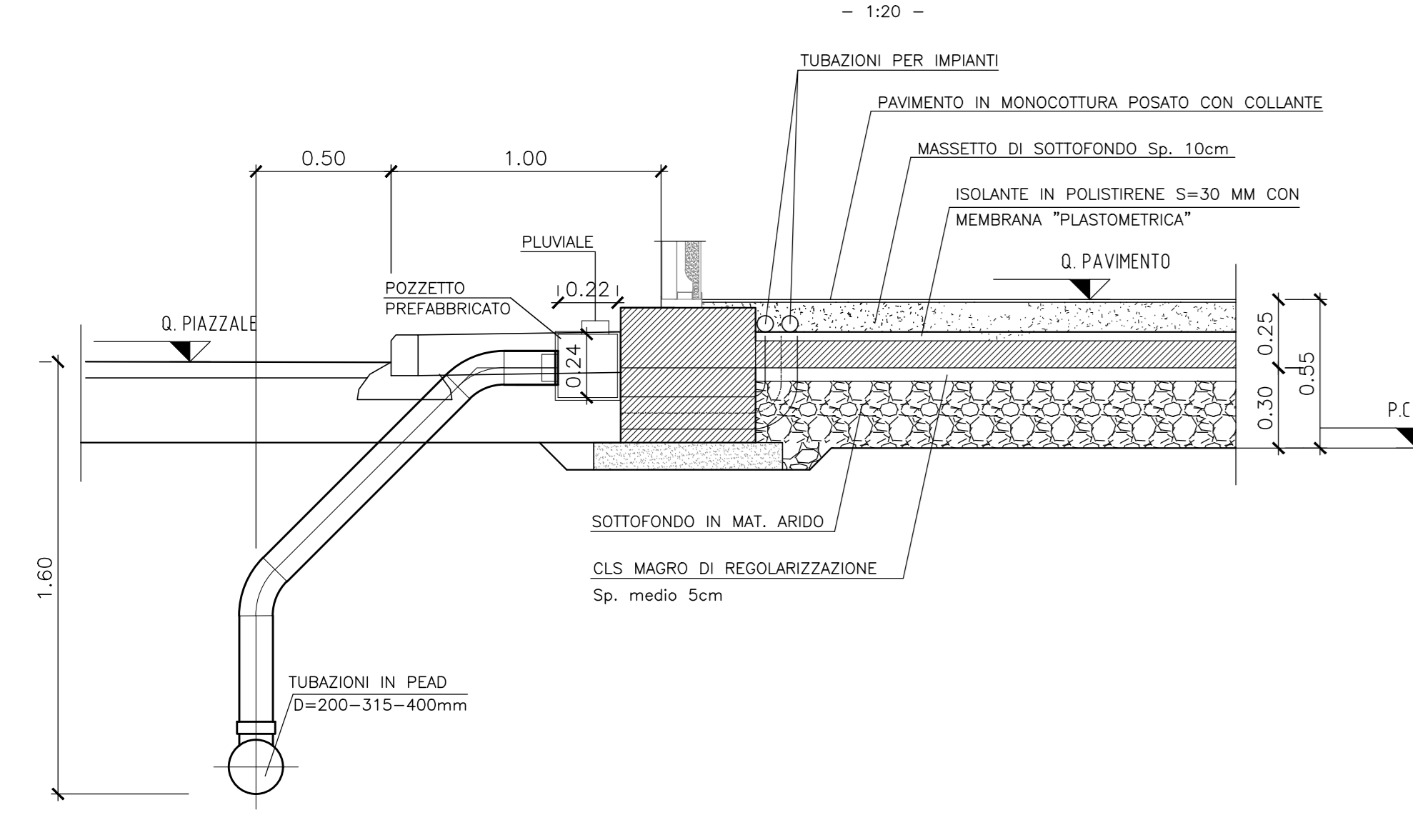
POZZETTO 50x50 CON CADITOIA IN GHISA SFEROIDALE



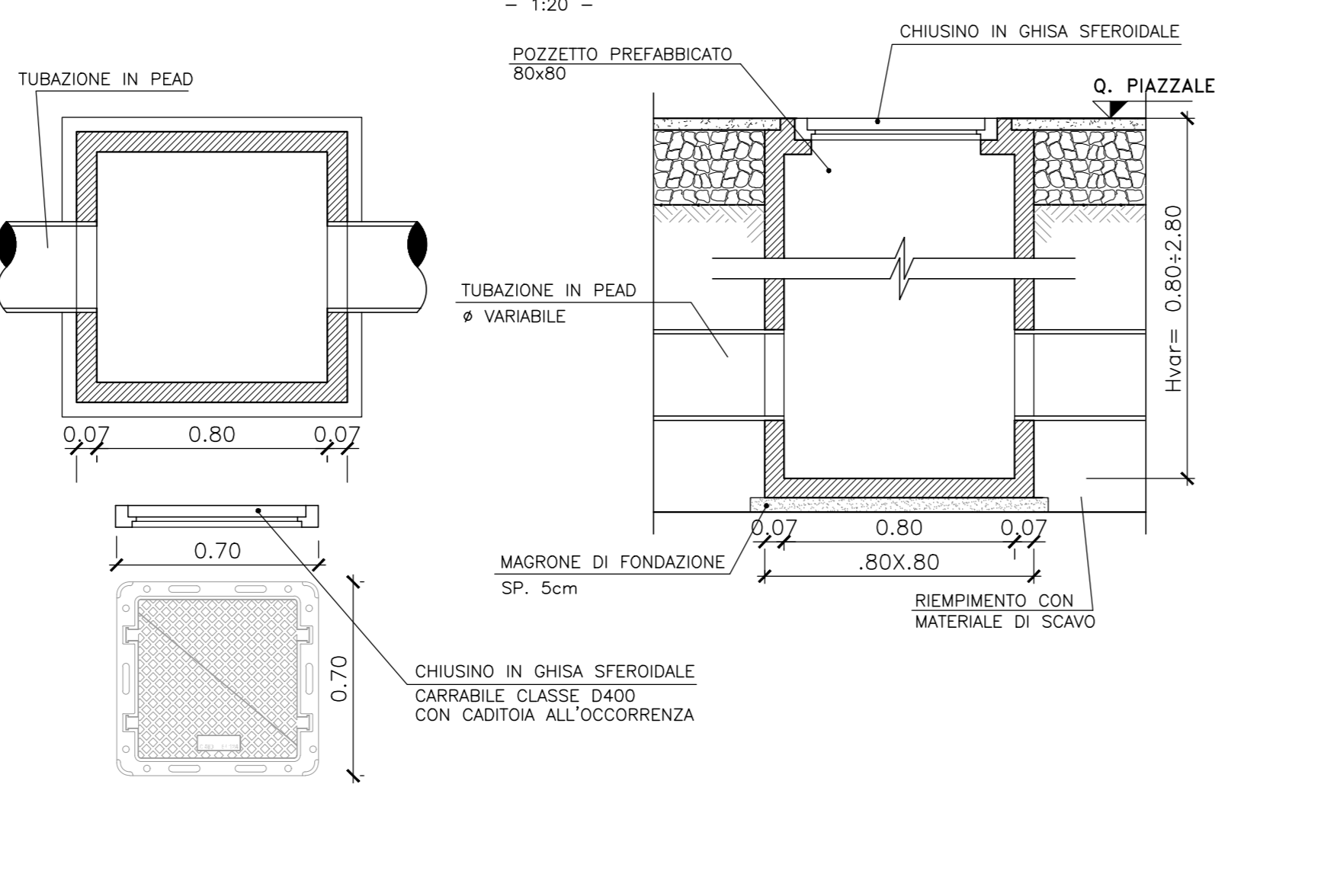
POZZETTO 100x100 D'ISPEZIONE



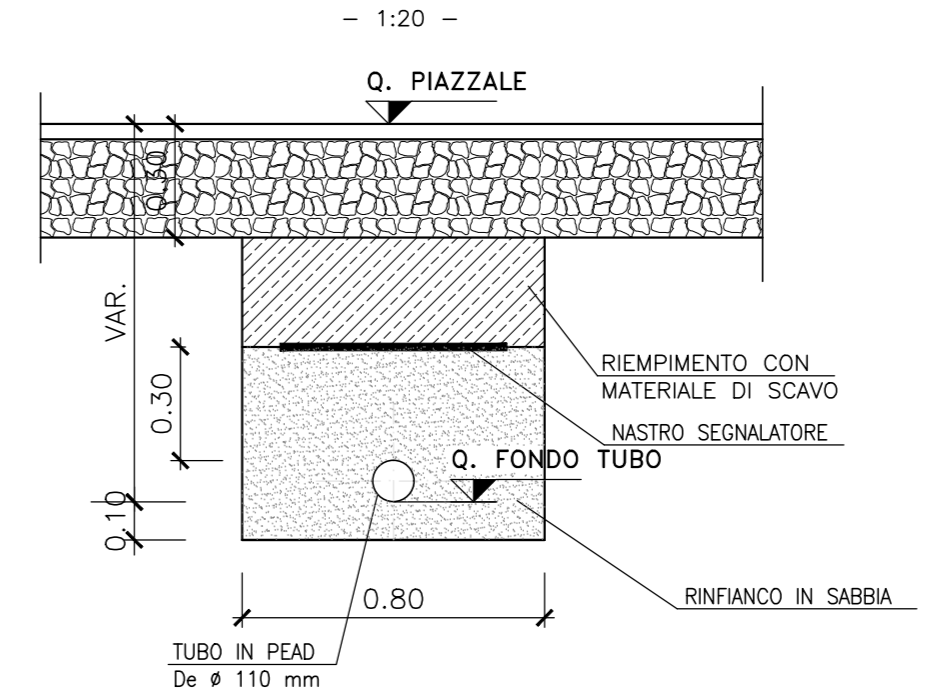
PARTICOLARE IMMISSIONE PLUVIALI



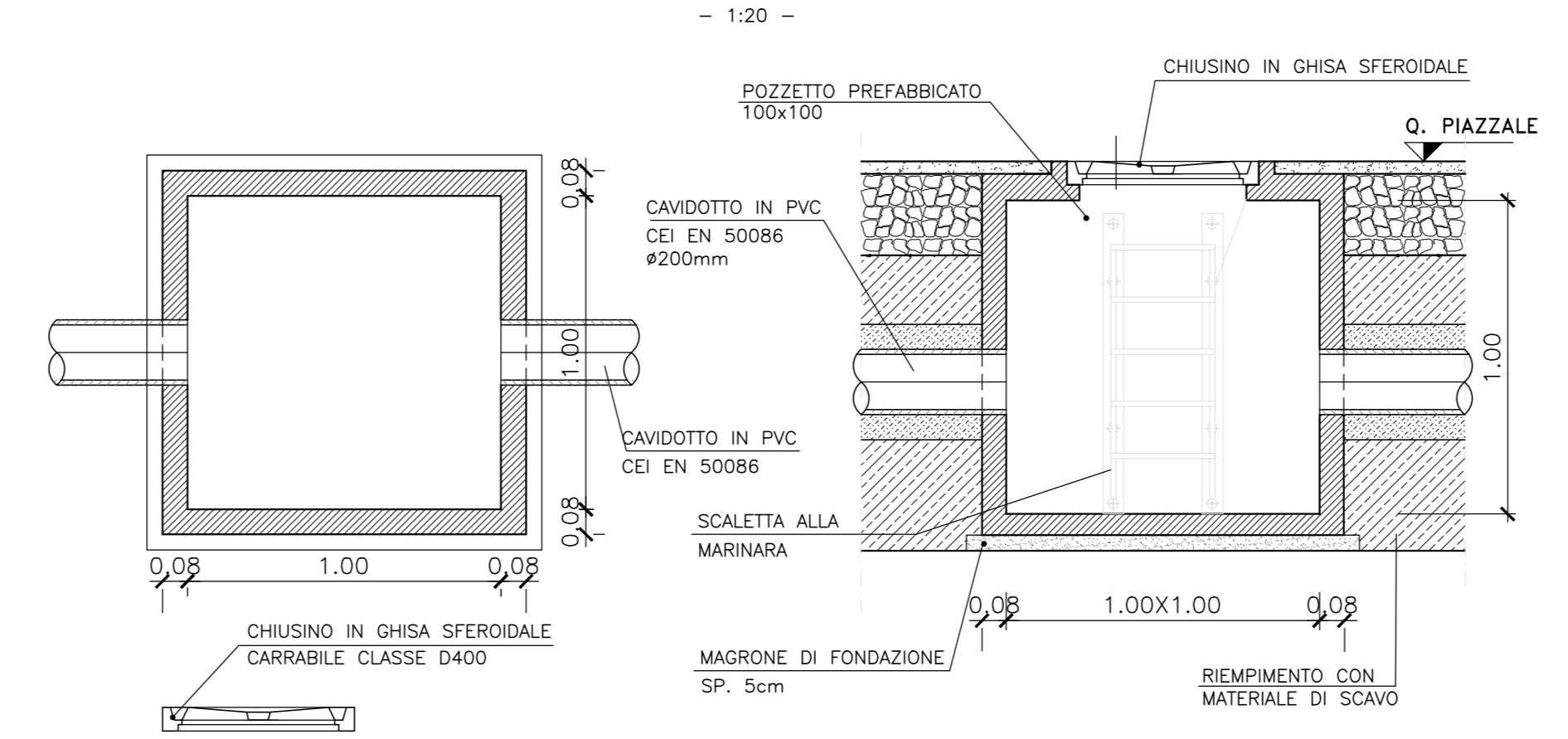
POZZETTO 80x80 DI SMISTAMENTO E ISPEZIONE



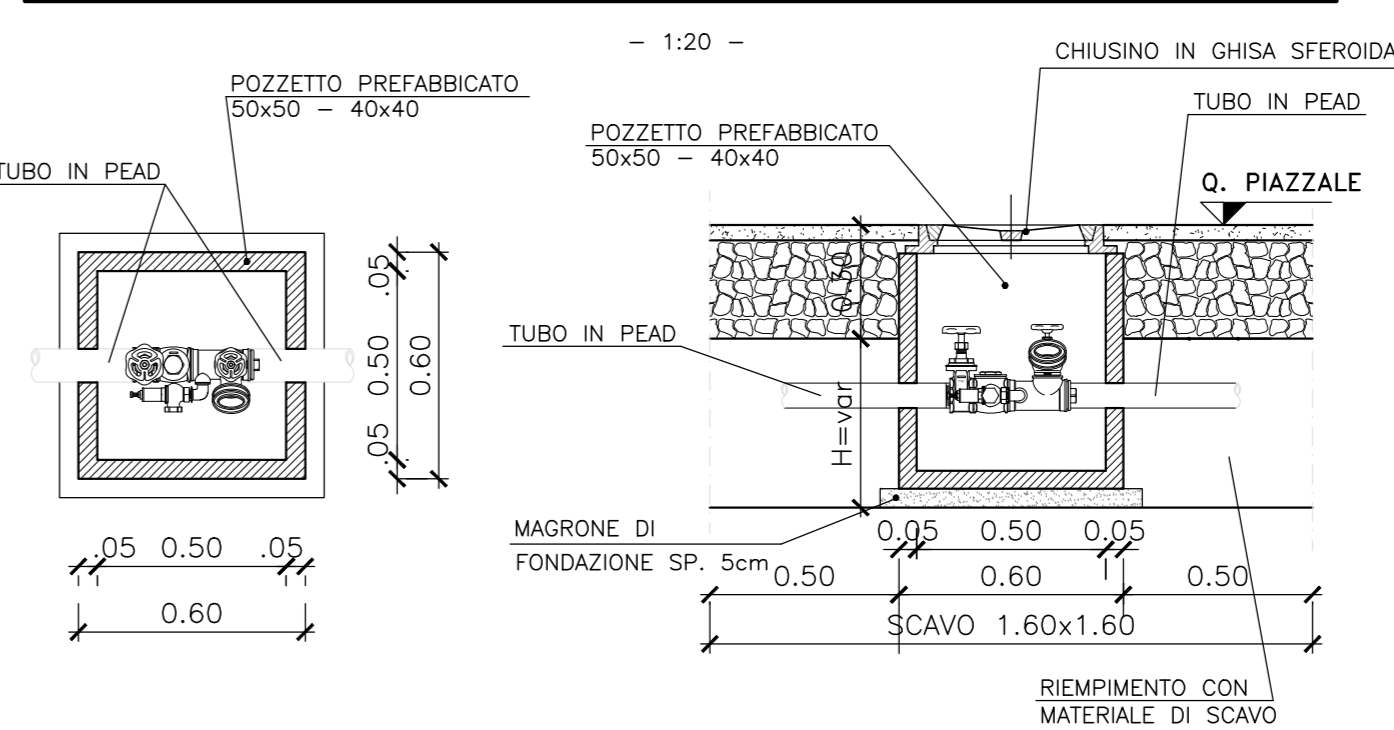
RETE IDROPOTABILE SEZIONE TIPO



POZZETTO 100x100 D'ISPEZIONE

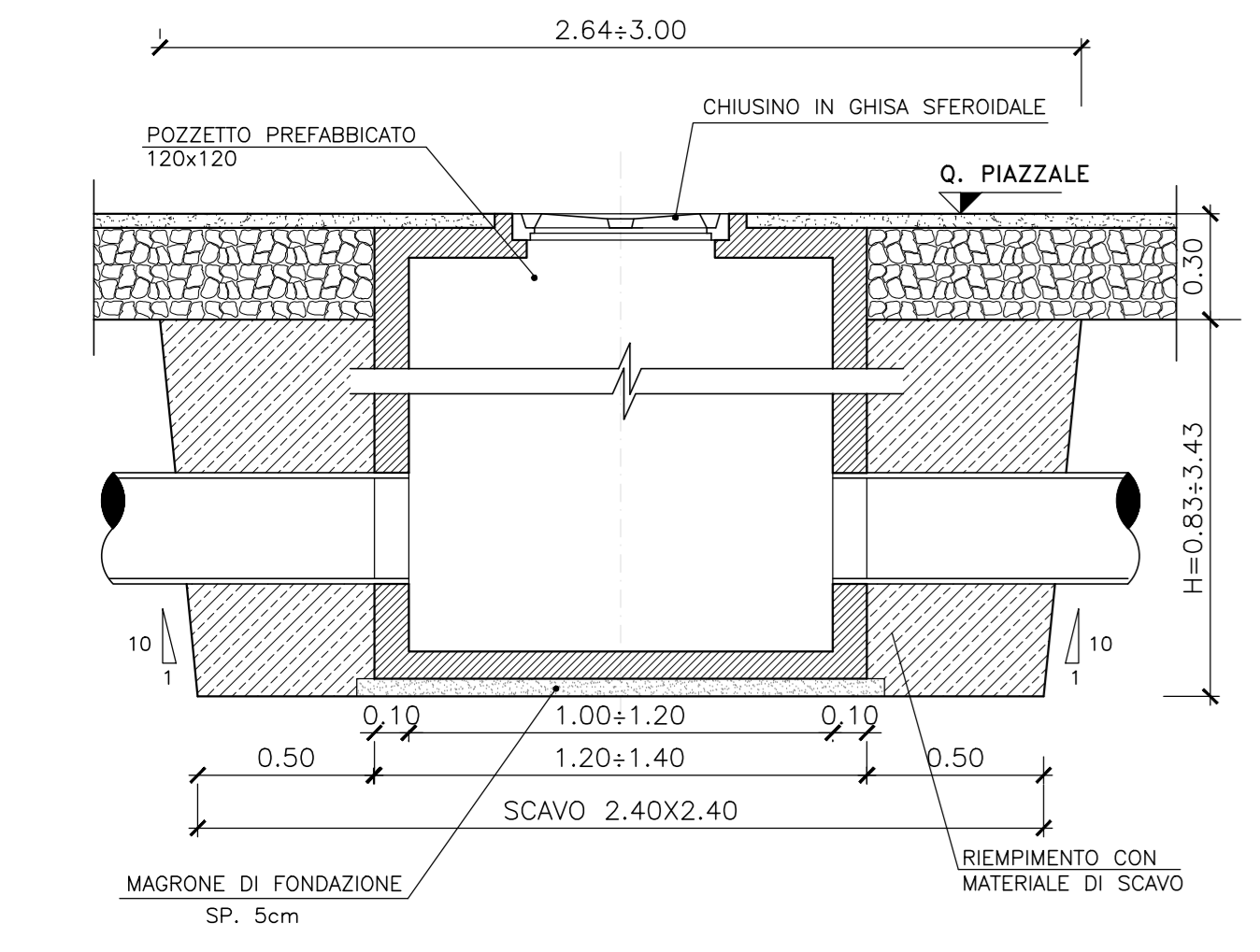


RETE ANTINCENDIO
POZZETTO ATTACCO MOTOPOMPA WF TIPO UNITO

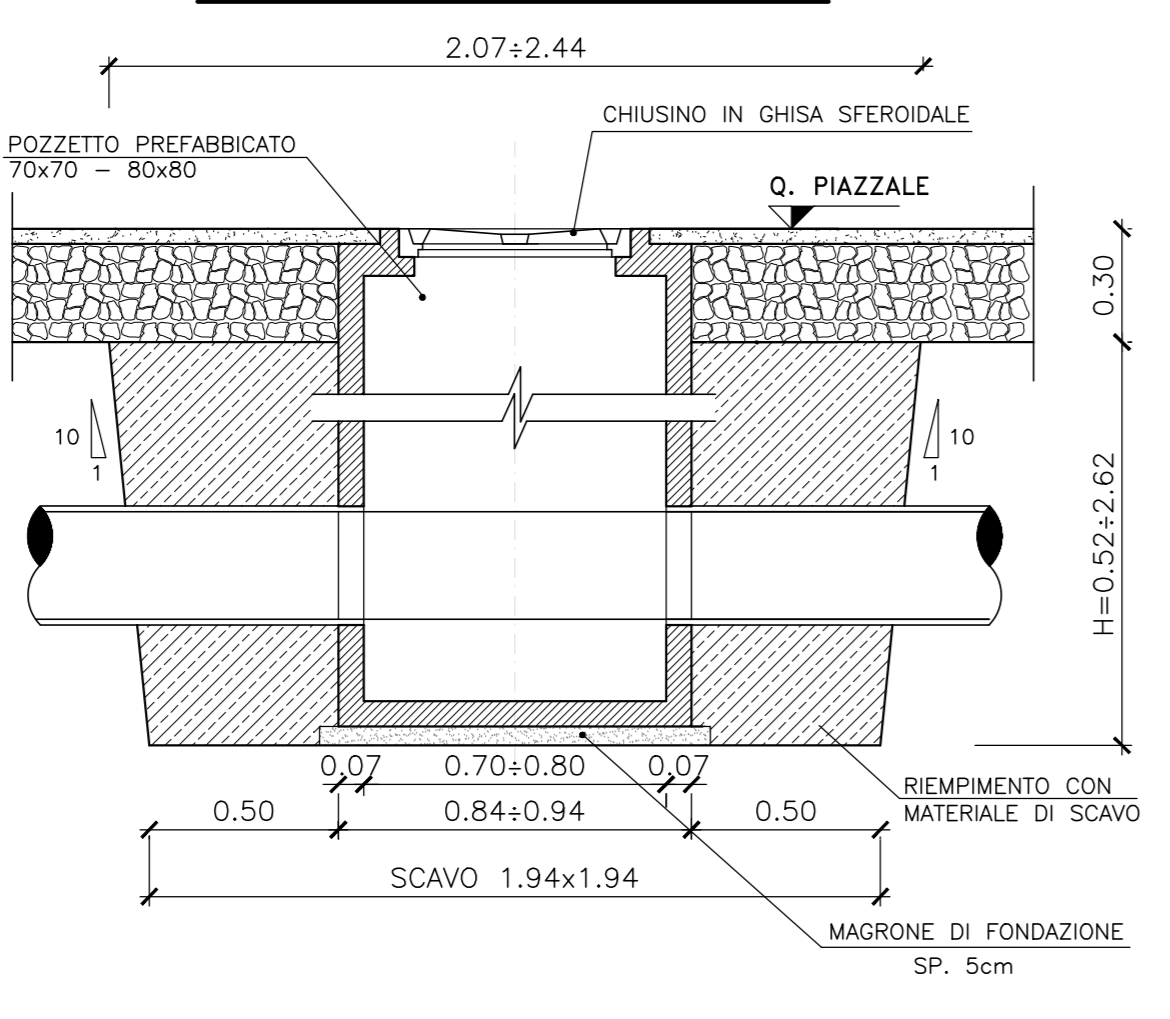


SCAVI POZZETTI

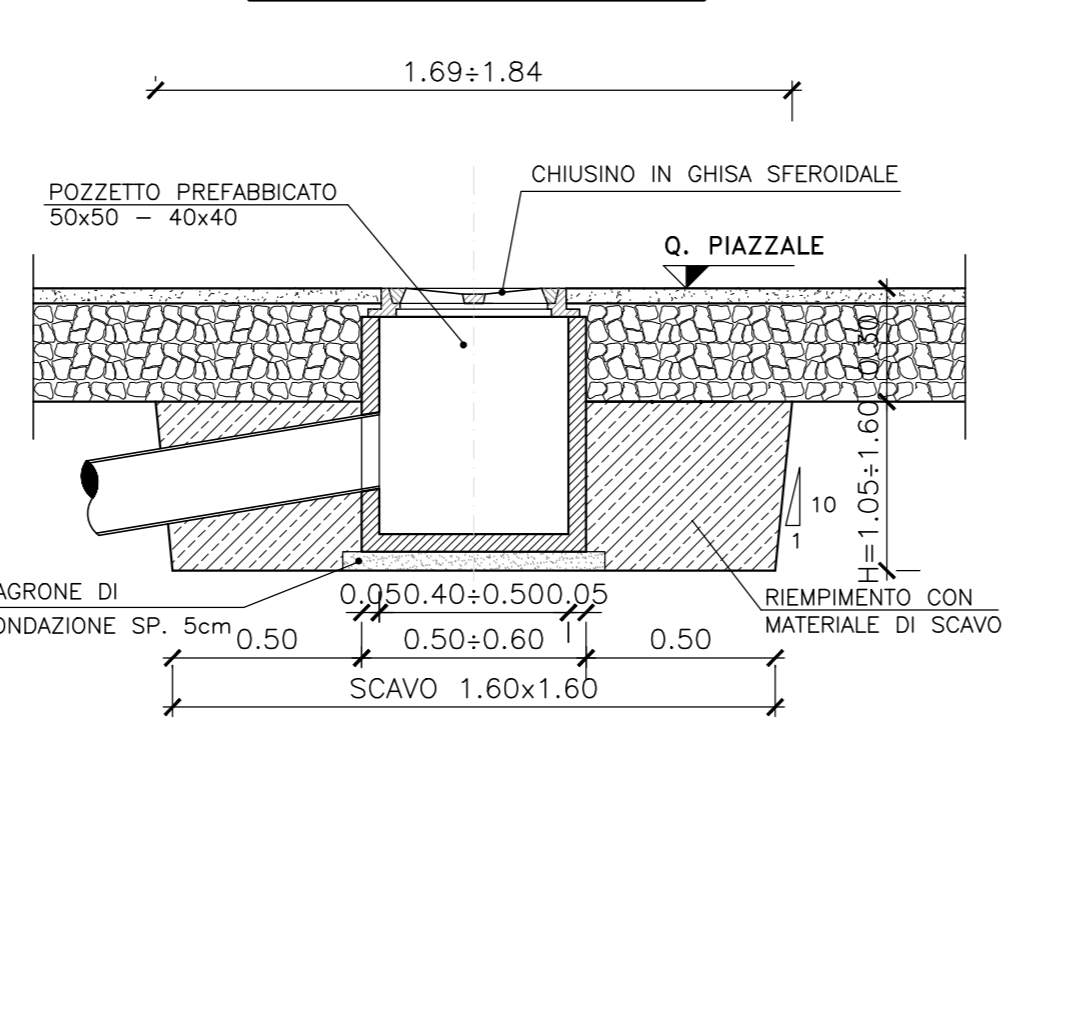
POZZETTO 100x100 - 120x120



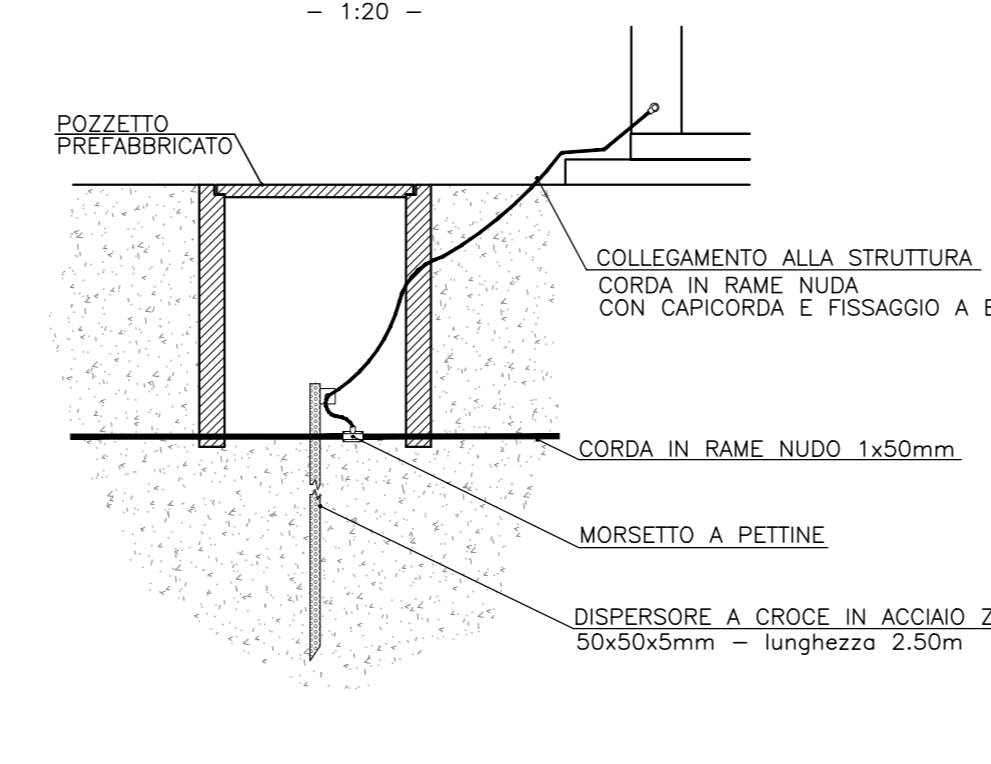
POZZETTO 70x70 - 80x80



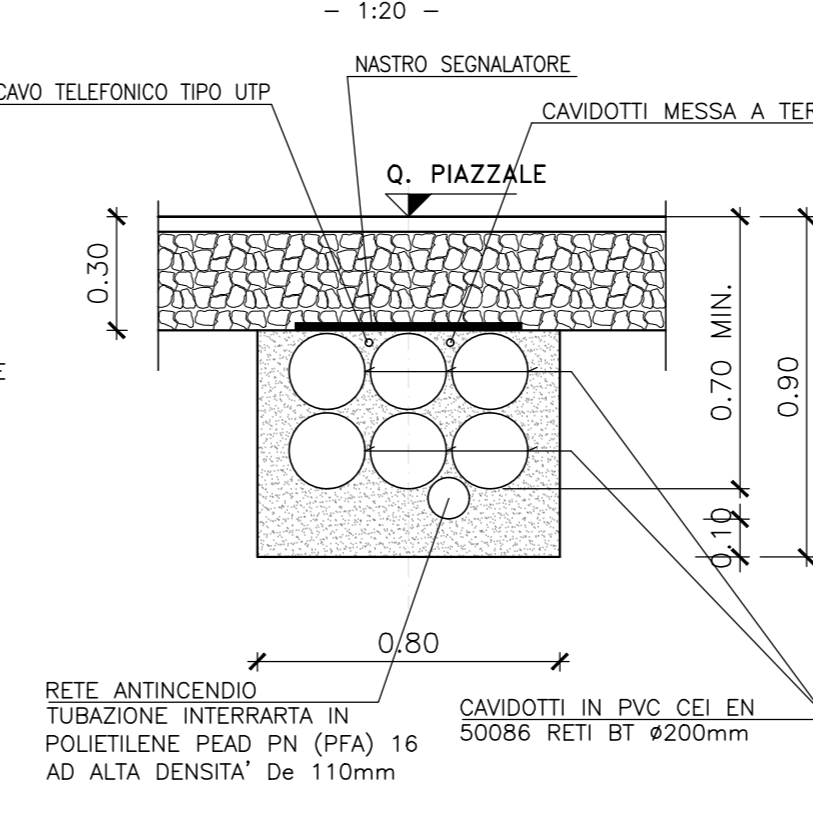
POZZETTO 50x50



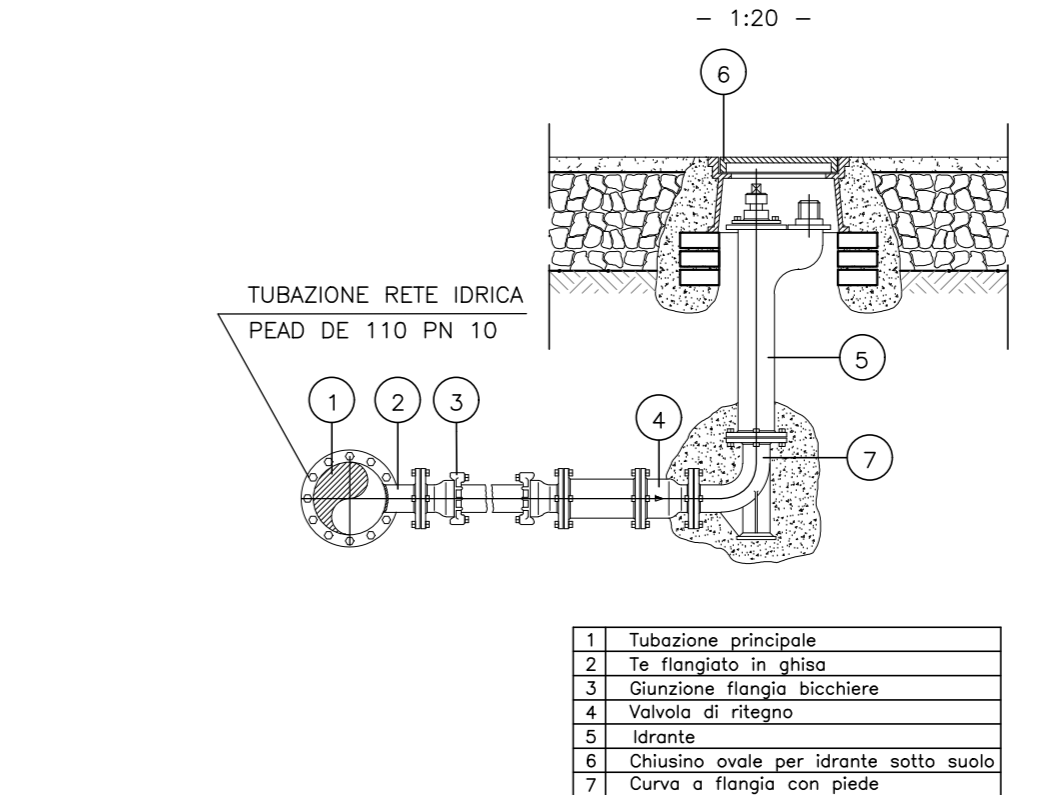
POZZETTO COLLEGAMENTO A TERRA DELLE STRUTTURE



SEZIONE TIPO DI SCAVO



IDRANTE SOTTOSUOLO



COMMITTENTE: **RFI** RETE FERROVIARIA ITALIANA GRUPPO FERROVIE DELLO STATO

ALTA SORVEGLIANZA: **ITALFERR** GRUPPO FERROVIE DELLO STATO

GENERAL CONTRACTOR: **Consorzio IricAV Due**

INFRASTRUTTURE FERROVIARIE STRATEGICHE DEFINITE DALLA LEGGE OBIETTIVO N. 443/01
LINEA A.V. /A.C. TORINO-VENEZIA Tratto VERONA-PADOVA
Lotto funzionale Verona-Bivio Vicenza
PROGETTO ESECUTIVO
DISEGNO
CANTIERIZZAZIONE
CAMPO BASE LONIGO CB 3.5
Particolari costruttivi recinzioni, cancelli, pozzetti

Rev.	Descrizione	Redatto	Data	Verificato	Data	Approvato	Data	IL PROGETTISTA
A	EMISSIONE
B
C

Consorzio IricAV Due
CUP: J41E91000000009
File: INT7025ACSA10000A.DWG
Cod. origine: CBCE