

CANTIERE BASE LONGIGO (C.B.3.5) WBS CA11 PROGRESSIVA Fk 29+000
 TRATTO DI LINEA 3 (19+150 - 32+525)

Superficie totale occupata	45.130,00 mq
Area interna per campo base	38.240,00 mq
Area deposito materiale di scarto	3.770,00 mq

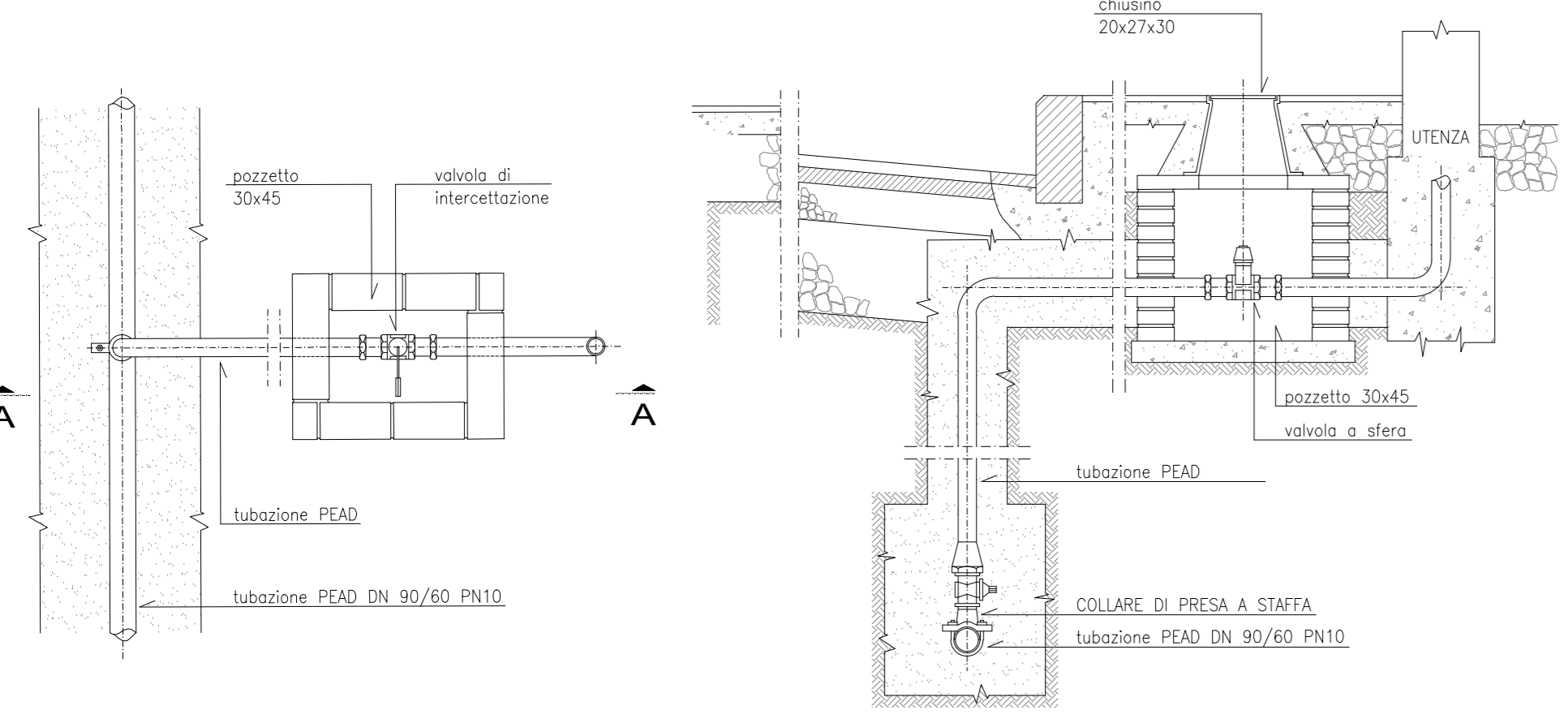
ALLOGGI PERSONALE E SERVIZI

19 Uffici D.L. / D.S.	1200,00 mq	6 Dormitori operai	3.456,00 mq
16 Uffici impresa	1200,00 mq	8 Spogliatoi	42,00 mq
2 Laboratorio	330,00 mq	10 Area raccolta rifiuti differenziata	76,00 mq
5 Mensa	665,60 mq	11 Prefabbricato topografia	124,25 mq
4 Club e formazione professionale	305,00 mq	13 Casermaggio/Lavanderia	103,76 mq
5 Dormitori impiegati	1.152,00 mq		
Area piazzole e strade	10593,00 mq	Area a verde	8614,00 mq
Area marciapiede	5720,58 mq	Area duna	3.118,00 mq

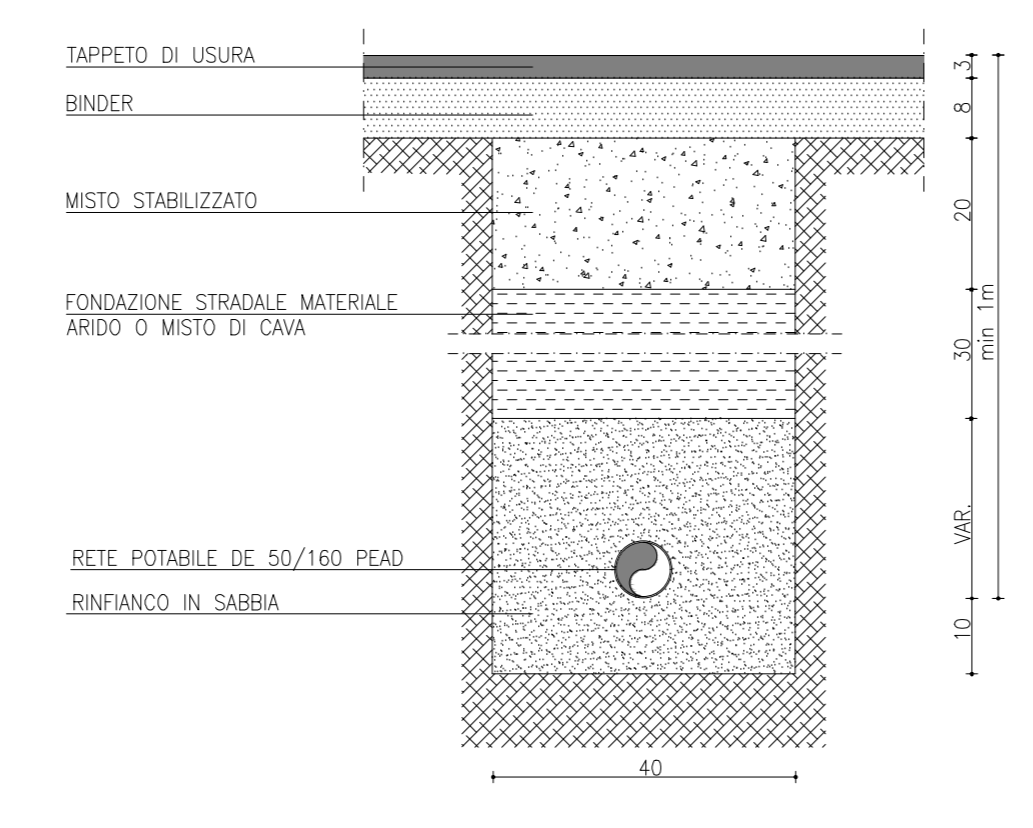
SERVIZI GENERALI

7 Infermeria	61,50 mq	18 Accumulo e rilancio rete irrigazione	
14 Guardiola	13,75 mq	19 Accumulo e rilancio rete antincendio	
15 Cabina elettrica	40,25 mq	20 Pazzo	
16 Gruppo elettrogeno	21,25 mq	21 Depurazione acqua	
17 Accumulo e rilancio rete idropotabile		22 Parcheggi	204 posti

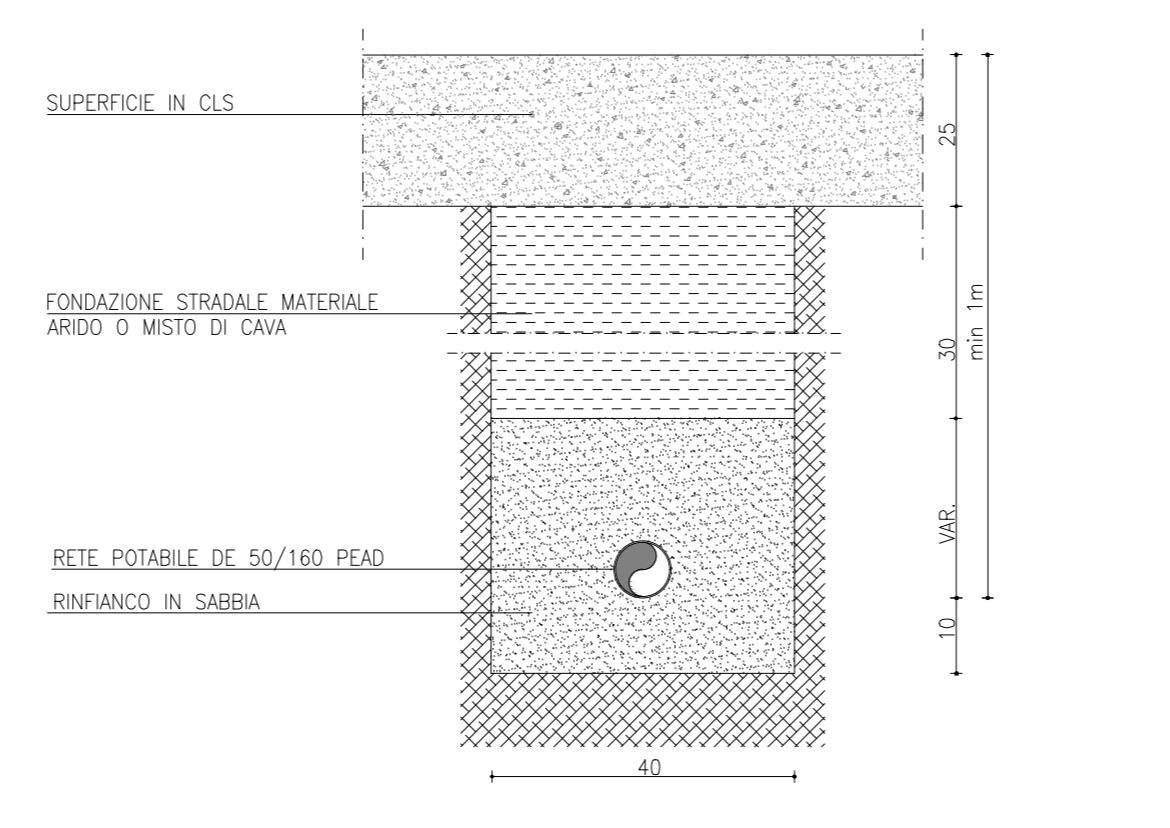
PARTICOLARE ALLACCIAMENTO ALL'UTENZA RETE IDROPOTABILE PIANTA



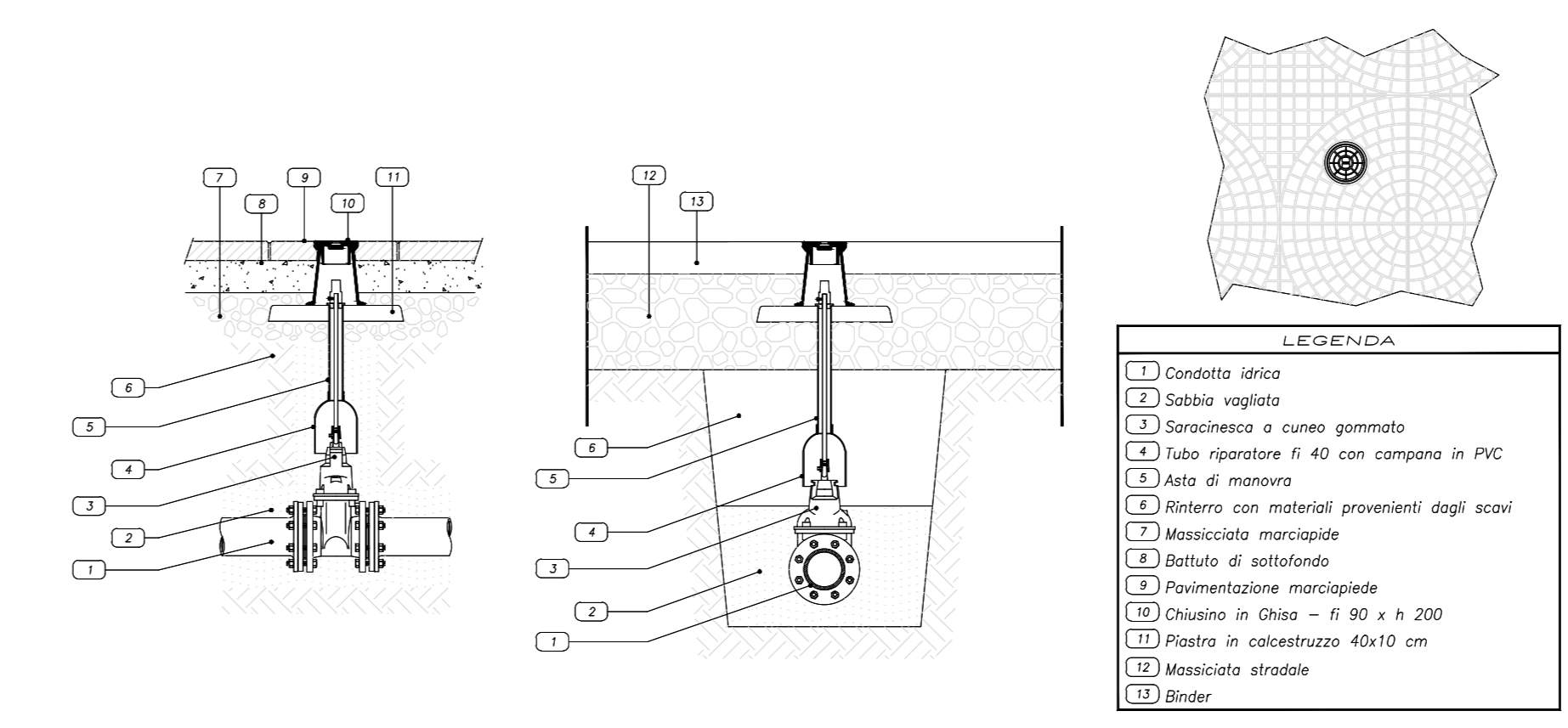
SEZIONE TIPO SU STRADA BITUMATA 1:10



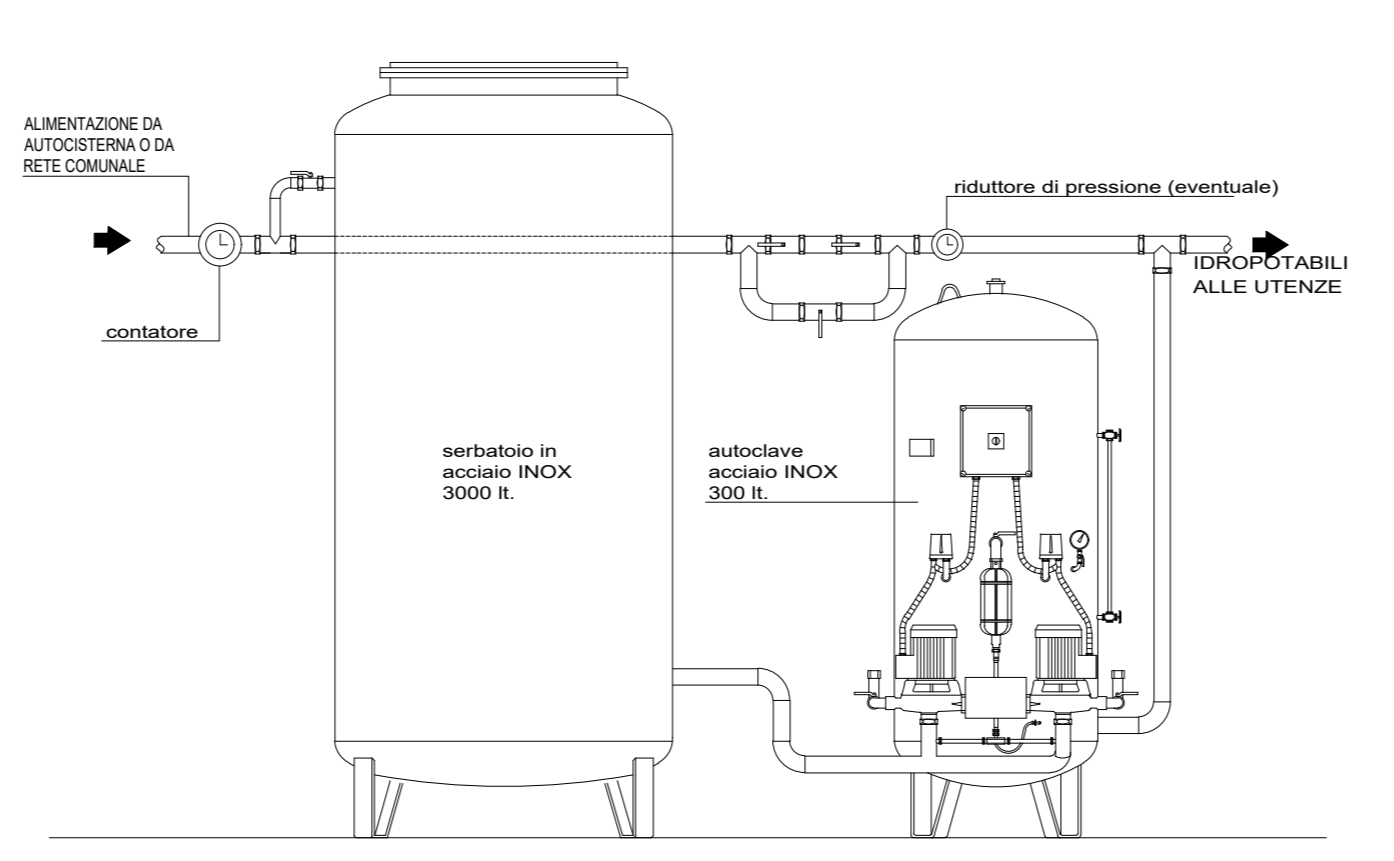
SEZIONE TIPO SU SUPERFICIE CEMENTATA 1:10



PARTICOLARE POZZETTO CON VALVOLA DI SEZIONAMENTO PIANTE 1:20



SCHEMA ACCUMULO E AUTOCLAVE UTENZE POTABILI RETE IDROPOTABILE



LEGENDA

- RETE IDROPOTABILE PRINCIPALE DI DISTRIBUZIONE PEAD DE 63 PN10
- ALLACCIAMENTO UTENZA IDROPOTABILE
- POZZETTO DI ALLACCIAMENTO ALLA RETE PUBBLICA
- POZZETTO CON VALVOLE DI SEZIONAMENTO/DIRAMAZIONE DI UTENZA/SPEZIONE
- CONTATORE DI UTENZA
- ▲ CENTRALE DI ACCUMULO E RILANCIO 3000 lt

N.B.-VERIFICARE GLI ALLACCI CON I COSTRUTTORI FORNITI DAL PREFABBRICATORE

COMMITTENTE: **RFI** RETE FERROVIARIA ITALIANA GRUPPO FERROVIE DELLO STATO

ALTA Sorveglianza: **ITALFERR** GRUPPO FERROVIE DELLO STATO

GENERAL CONTRACTOR: **Consorzio Iric4V Due**

INFRASTRUTTURE FERROVIARIE STRATEGICHE DEFINITE DALLA LEGGE OBIETTIVO N. 443/01
 LINEA A.V. /A.C. TORINO-VENEZIA Tratta VERONA-PADOVA
 Lotto funzionale Verona-Bivio Vicenza

PROGETTO ESECUTIVO
 DISEGNO
 CANTIERIZZAZIONE: LAYOUT CANTIERI
 CAMPO BASE LONGIGO - CB 3.5
 RETE ACQUA POTABILE E PARTICOLARI COSTRUTTIVI

CONFESSIONE	LOTTO	FASE	ENTE	TIPO DOC.	OPERAZIONE	PROGR.	REV.	FOGLIO
1	1	E	12	P2	CA11100	003	A	0011-0011

VERO CONSORZIO IRIC4V DUE

Rev.	Descrizione	Redatto	Data	Verificato	Data	Approvato	Data	IL PROGETTISTA
A	EMESIONE							
B								
C								

COG. 837757CDI CUP: H1E9100000009 File: INFRASTRUTTURE/STRATEGICHE/03-05-2021
 Progetto cofinanziato dalla Unione Europea